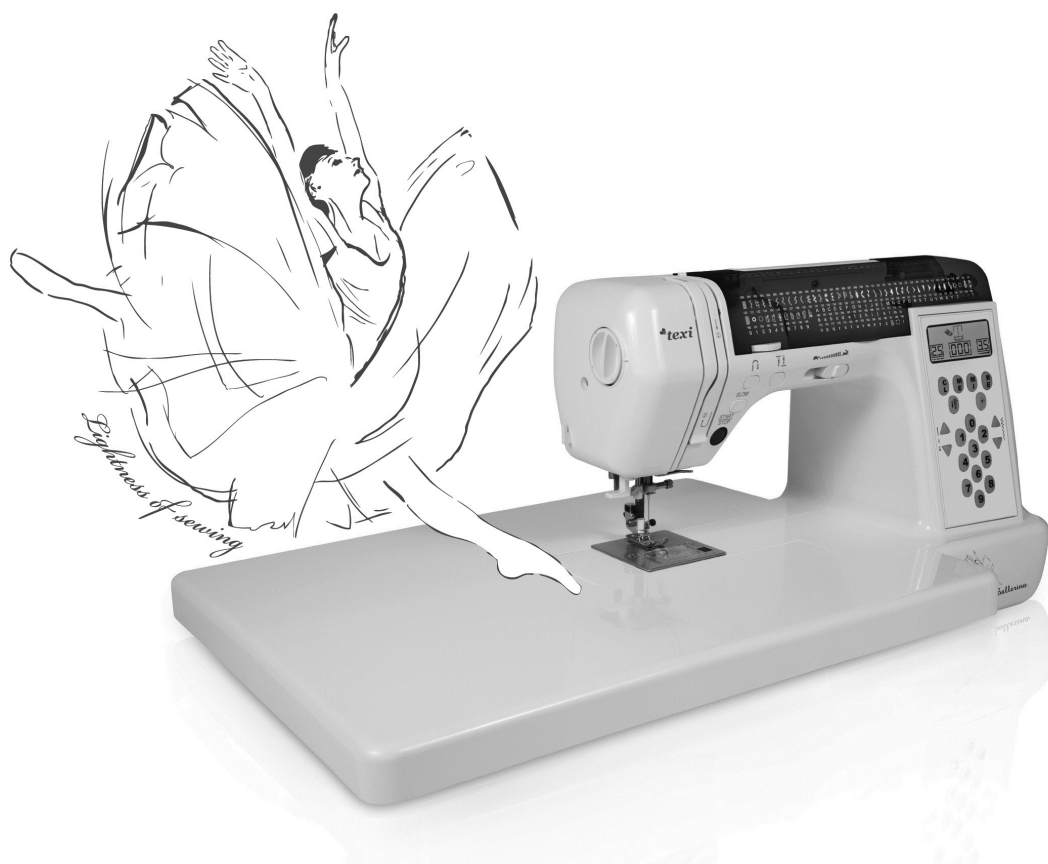


**texi**®

*Ballerina*



- DE** Bedienungsanleitung
- PL** Instrukcja obsługi
- ES** Manual de operación
- FR** Mode d'emploi
- SI** Navodila za uporabo
- CZ** Návod k použití
- RU** Инструкция
- EN** Operation manual

1	<b>DE</b>	<b>Bedienungsanleitung</b>
19	<b>PL</b>	<b>Instrukcja obsługi</b>
37	<b>ES</b>	<b>Manual de operación</b>
55	<b>FR</b>	<b>Mode d'emploi</b>
73	<b>SI</b>	<b>Navodila za uporabo</b>
91	<b>CZ</b>	<b>Návod k použití</b>
109	<b>RU</b>	<b>Инструкция</b>
127	<b>EN</b>	<b>Operation manual</b>

<b>Seite</b>	<b>Inhaltsverzeichnis</b>
3.	Hauptteile
4.	Zubehör
4.	Nähfuß wechseln
5.	Nadel einsetzen
5.	Anschluss der Maschine
5.	Bedientasten und Transporteurhebel
5.	Rückwärtsstich-Taste
5.	Taste zum nähen „Stich für Stich“
5.	Geschwindigkeitskontrolltaste
5.	Taste für niedrige Geschwindigkeit
5.	Start/Stopp Taste
5.	Transporteurhebel
5.	Nähfußdruckregler
6.	Fußpedal
6.	Funktionen des Steuerungspanels
7.	Unterfaden spulen
7.	Spule entfernen
7.	Unterfaden spulen
8.	Spule einsetzen
8.	Einfädeln der Maschine
8.	Einfädeln des oberen Fadens
9.	Nadeleinfädler
9.	Einfädeln des Unterfadens
9.	Mit dem Nähen beginnen
9.	Stichanfang und -ende
10.	Rückwärts nähen
10.	Nährichtung wechseln
10.	Schwere Stoffe nähen
10.	Führung des Stoffes auf der Stichplatte
10.	Einstellen der Fadenspannungen
11.	Stoff-, faden- und nadel-tabelle
11.	Geradstich
12.	Buchstaben
12.	Overlockstich
13.	Blindstich
14.	Knopflöcher
14.	Multi-Zickzack-Stich
15.	Nähen von elastischen Stoffen
15.	Muster programmieren
15.	Patchwork
16.	Applikationen
16.	Einsetzen der Reißverschlüsse
17.	Muschelstich
17.	Dekorative Muster
17.	Wartung und Pflege der Maschine
18.	Nützliche Hinweise
18.	Karte der Mustern

## WICHTIGE SICHERHEITSHINWEISE

Bei Benutzung dieser Nähmaschine sollten grundlegende Vorsichtsmaßnahmen eingehalten werden. Bevor Sie die Maschine benutzen, lesen Sie alle Empfehlungen.

### **GEFAHR – Um das Risiko des Stromschlags zu reduzieren:**

Die Maschine darf nicht ohne Aufsicht gelassen werden, wenn sie an das Stromnetz angeschlossen ist. Die Nähmaschine muss unverzüglich nach der Benutzung oder vor der Reinigung ausgeschaltet werden.

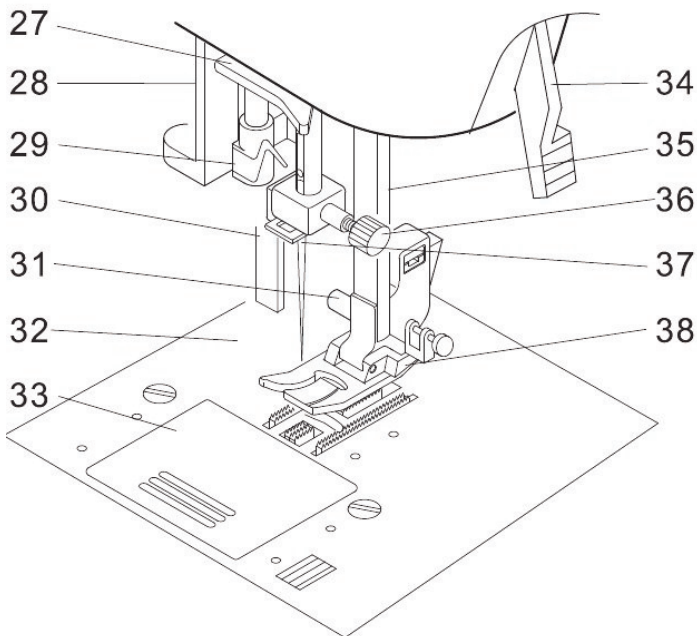
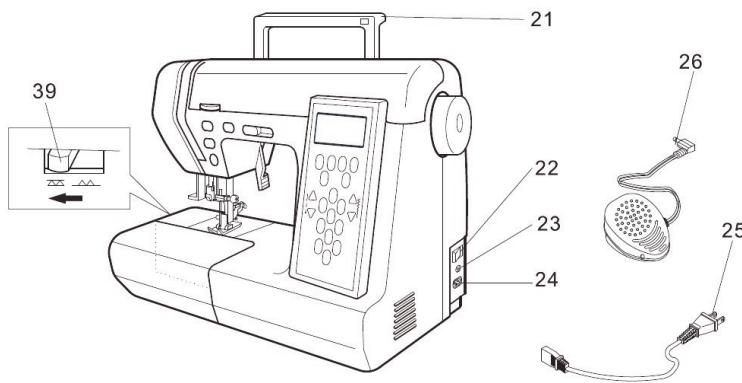
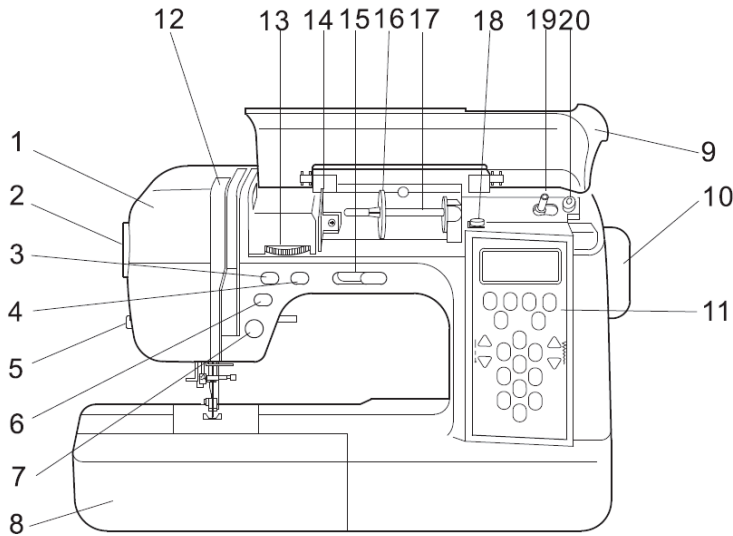
### **Um das Risiko von Verbrennung, Feuer, Stromschlag oder anderen Verletzungen zu reduzieren:**

1. Die Maschine ist kein Spielzeug. Wenn die Maschine von Kindern oder in der Gegenwart von Kindern benutzt wird, ist die Aufsicht einer erwachsenen Person notwendig.
2. Die Maschine sollte für die vorgesehene Zwecke, wie in der Anleitung beschrieben, verwendet werden. Es sollte das von dem Hersteller empfohlene und in dieser Anleitung beschriebene Zubehör verwendet werden.
3. Die Maschine darf nicht benutzt werden wenn: (1) das Netzkabel oder Stecker beschädigt ist, (2) das Gerät funktioniert nicht korrekt in Folge einer Beschädigung oder eines Absturzes, (3) das Gerät früher ins Wasser gefallen ist. Wenn die oben genannte Umstände eintreten, muss die Maschine zu dem berechtigtem Vertriebspartner oder einer autorisierten Service-Stelle gebracht werden, um dort eine Überprüfung, Reparatur, elektronische oder mechanische Regulierung durchführen zu lassen.
4. Die Maschine darf nicht benutzt werden, wenn die Lüftungsschlitze verstopft sind. Achten Sie besonders darauf, dass sich kein Staub oder Fasern an den Lüftungsschlitzen und am Fußpedal nicht ansammeln.
5. Es dürfen keine Gegenstände in die Lüftungsschlitze gesteckt werden.
6. Die Maschine darf nicht draußen benutzt werden.
7. Die Maschine darf nicht in Räumen, wo Aerosole (Sprays) bzw. Sauerstoff verwendet wurden, benutzt werden.
8. Es dürfen keine Gegenstände auf dem Fußpedal gestellt werden.
9. Um die Maschine vom Stromnetz zu trennen, schalten Sie alle Schalter aus (stellen Sie diese auf Position „0“ ein). Dann ziehen Sie den Stecker aus der Steckdose.
10. Die Maschine darf nicht vom Stromnetz getrennt werden, indem an dem Netzkabel gezogen wird. Um die Maschine vom Stromnetz zu trennen, ziehen Sie an dem Stecker, nicht an dem Kabel.
11. Halten Sie die Hände fern von den beweglichen Teilen der Maschine (insbesondere von der Nadel).
12. Es dürfen keine krummen Nadeln benutzt werden.
13. Der Stoff sollte während des Nähens nicht gezogen oder geschoben werden. Sonst könnte sich die Nadel verbiegen oder brechen.
14. Die Maschine sollte vor jeder Regulierung an der Nadel ausgeschaltet werden. Insbesondere betrifft das das Einfädeln der Nadel, Austausch der Nadel, Einfädeln der Spule oder Austausch des Fußes.
15. Die Maschine sollte immer vom Stromnetz getrennt werden bevor die Klappe abgenommen wird um die Maschine zu schmieren oder zu regulieren.

### **DIESE BEDIENUNGSANLEITUNG SOLLTE BEIBEHALTEN WERDEN**

Die Maschine ist ausschließlich für den Haushaltsgebrauch bestimmt.

## HAUPTTEILE

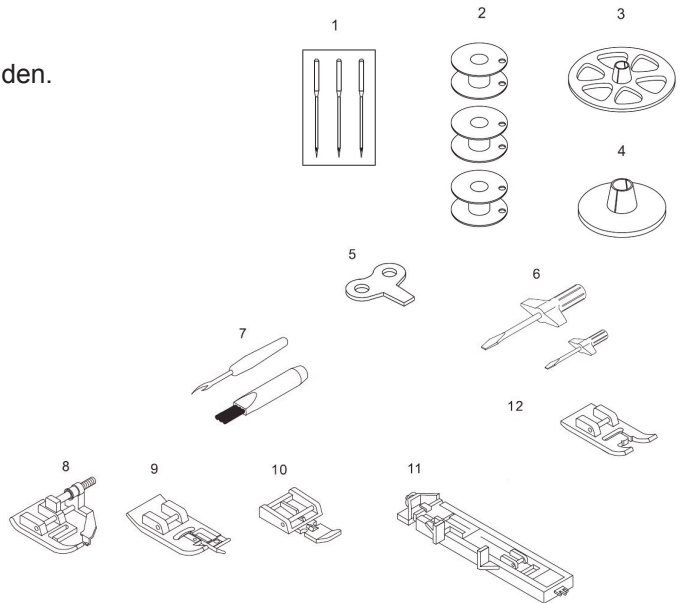


1. Frontplatte
2. Druckregler
3. Taste zum Rückwärtsnähen
4. Nadel auf/ab Taste
5. Fadenabschneider
6. Taste zum Verlangsamen
7. Start/Stopp Taste
8. Anschietisch
9. Obere Abdeckung
10. Handrad
11. Bedienfeld
12. Fadenhebel (innen)
13. Fadenspannungsregler
14. Fadenführungsplatte
15. Geschwindigkeitssteuerungstaste
16. Garnrollenkappe
17. Garnrollenstift
18. Spulfadenführung
19. Spuleneinrichtung
20. Begrenzung für Spuleneinrichtung
21. Tragegriff
22. Hauptschalter
23. Fußpedalanschluss
24. Netzanschluss
25. Netzkabel
26. Fußpedal
27. Unterfadenführung
28. Nadeinfädlerhebel
29. Nadeinfädler
30. Knopflochhebel
31. Nähfußschraube
32. Stichplatte
33. Spülenabdeckung
34. Nähfußhebel
35. Fadenabschneider
36. Nadelklemmschraube
37. Nadelfadenführung
38. Nähfuß
39. Transporterhebel

## ZUBEHÖR

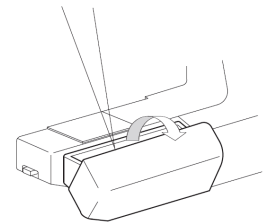
Einige Zubehörteile sind in dem Zubehörkasten vorhanden.

1. Nadelsatz
2. Spulen
3. Garnrollenstift-Kappe (groß)
4. Garnrollenstift-Kappe (klein)
5. Schraubendreher für Stichplatte
6. Schraubendreher (groß und klein)
7. Nahttrenner mit Pinsel
8. Blindsaumfuß
9. Overlockstichfuß
10. Reißverschlussfuß
11. Knopflochfuß
12. Satin-Fuß



## ÖFFNUNG VOM ZUBEHÖRKASTEN

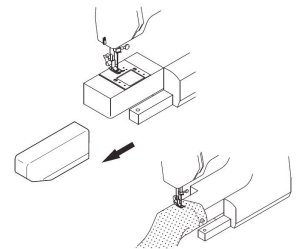
Um den Zubehörkasten zu öffnen, heben Sie die obere linke Seite des Tisches und ziehen Sie ihn zu sich.



## UMSTELLUNG AUF UMLAUFNÄHEN

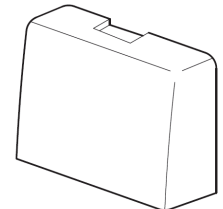
Ihre Maschine kann sowohl als eine Flachbett- und auch als Freiarm-Modell benutzt werden.

Mit dem Anschlagetisch bietet sie eine Arbeitsfläche wie ein standard Flachbett-Modell. Durch das Entfernen des Anschlagetisches (einfach nach links abziehen wie abgebildet) wandelt sich die Maschine in ein Freiarm-Modell.



## STAUBSCHUTZ

Decken Sie die Maschine mit einem Staubschutz ab, wenn sie nicht benutzt wird.

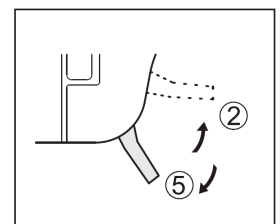


## NÄHFUß WECHSELN

Der Nähfuß muss gewechselt werden entsprechend zu dem Stich mit dem Sie nähen oder der Arbeit die Sie machen.

**ACHTUNG:** Schalten Sie die Maschine aus bevor Sie den Nähfuß wechseln.

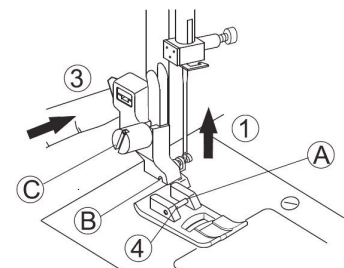
1. Drehen Sie das Handrad bis die Nadel an ihrer höchsten Position ist.
2. Heben Sie den Nähfußhebel.
3. Entfernen Sie den Nähfuß, indem Sie den Nähfuß zu sich ziehen.
4. Den Stift des ausgewählten Fußes direkt unter den Schlitz des Nähfußhalters platzieren.
5. Den Nähfußhebel nach unten drücken, damit der Nähfuß einrastet.



## AUSBAU DES NÄHFUSSHALTERS

Es ist möglich, dass Sie den Nähfußhalter ausbauen müssen, um einige Nähfüße benutzen zu können.

Um diesen zu entfernen heben Sie den Nähfußhebel und lösen Sie die Nähfußschraube (C). Um den Nähfußhalter anzubringen, setzen Sie die Schraube nach dem Anheben des Nähfußhalters.



- (A) Nähfußstift  
 (B) Schlitz für Nähfußhalter  
 (C) Nadelbefestigungsschraube

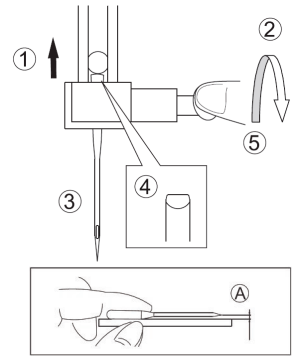
## NADEL EINSETZEN

Wählen Sie eine Nadel vom richtigen Typ und in der richtigen Größe für die Stoffe, die genäht werden sollen.

**ACHTUNG:** Schalten Sie die Maschine aus bevor Sie den Nähfuß wechseln.

1. Drehen Sie das Handrad, bis die Nadelstange in Hochstellung ist.
  2. Lösen Sie die Nadelbefestigungsschraube.
  3. Entfernen Sie die Nadel.
  4. Stecken Sie eine neue Nadel in die Nadelklemme mit der flachen Seite nach hinten und schieben Sie sie so weit wie es geht.
  5. Ziehen Sie die Nadelbefestigungsschraube fest.
- A. Benutzen Sie keine krummen oder stumpfen Nadeln.

Legen Sie die Nadel auf einer flachen Oberfläche und prüfen Sie, ob die gebogen ist.

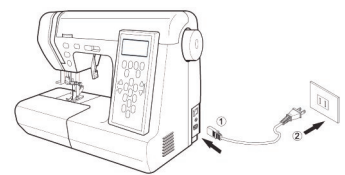


## ANSCHLUSS DER MASCHINE

Bevor Sie den Netzkabel anschließen, vergewissern Sie sich, dass die Stromspannung und –frequenz, die an der Maschine angegeben sind, den Werten in Ihrer Steckdose entsprechen.

Stellen Sie die Maschine auf einem stabilen Tisch hin.

1. Schließen Sie das Netzkabel an die Maschine, indem Sie den 2-Loch-Stecker in den Anschlusskasten stecken.
2. Stecken Sie den Netzkabelstecker in die Steckdose.
3. Schalten Sie den Hauptschalter ein.
4. Wenn der Hauptschalter eingeschaltet ist, wird eine Lampe leuchten.
5. Zum Ausschalten drücken Sie den Schalter auf die Aus-Position. Dann ziehen Sie den Stecker aus der Steckdose.



**ACHTUNG:** Lassen Sie die Maschine nie unbeaufsichtigt, wenn sie angeschlossen ist. Ziehen Sie immer den Stecker umgehend nach der Benutzung und vor der Wartung.

## BEDIENTASTEN UND TRANSPORTEURHEBEL

### A. RÜCKWÄRTSSTICH-TASTE

Die Maschine wird weiter nähen, jedoch rückwärts und langsamer, wenn die Taste gedrückt wird und aufhören wenn die Taste losgelassen wird.

### B. TASTE ZUM NÄHEN „STICH FÜR STICH“

Die Nadelposition kann geändert werden, indem diese Taste gedrückt wird. Das Drücken dieser Taste wird das Nähen von einem Stich auslösen.

### C. GESCHWINDIGKEITSKONTROLLTASTE

Die Maschine wird schneller nähen wenn diese Taste nach rechts und langsamer wenn sie nach links geschoben ist.

### D. TASTE FÜR NIEDRIGE GESCHWINDIGKEIT

Die Maschine wird langsam nähen während die Taste für niedrige Geschwindigkeit gedrückt ist. Drücken Sie die Taste noch einmal um wieder zu der regulären Geschwindigkeit zurückzukehren.

### E. START / STOPP TASTE

Die Maschine wird starten wenn die Taste START / STOPP gedrückt wird und stoppen wenn sie das zweite Mal gedrückt wird. Die Maschine wird die ersten 3 Stiche langsam nähen.

### F. TRANSPORTEURHEBEL

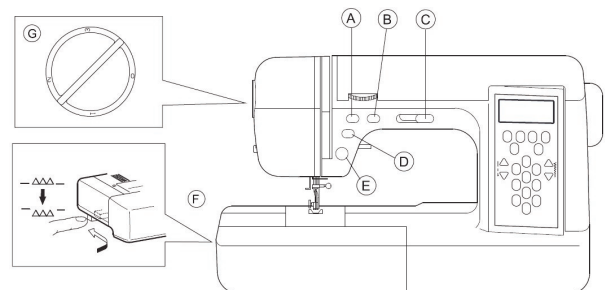
Der Stofftransporteur sticht heraus durch die Stichplatte direkt unter dem Nähfuß. Seine Funktion ist den genähten Stoff zu bewegen. Der Transporteurhebel kontrolliert den Transporteur.

Für normales Nähen schieben Sie den Hebel nach rechts. Dies hebt den Transporteur zu seiner höchsten Position. Bei den meisten Näharbeiten sollte der Transporteur in dieser Position sein.

Zum Stopfen in beliebigen Mustern oder wenn sonst noch der Stoff per Hand transportiert werden sollte, schieben Sie den Hebel nach links um den Transporteur zu senken.

### G. NÄHFUSSDRUCKREGLER

Der Druck van dem Nähfuß ist abhängig von dem Stoff. Um den Druck zu erhöhen, drehen Sie den Drehknopf auf 3. Um den Druck zu verringern, drehen Sie den Drehknopf auf 1. Beim gewöhnlichen Nähen drehen Sie den Drehknopf auf 2.



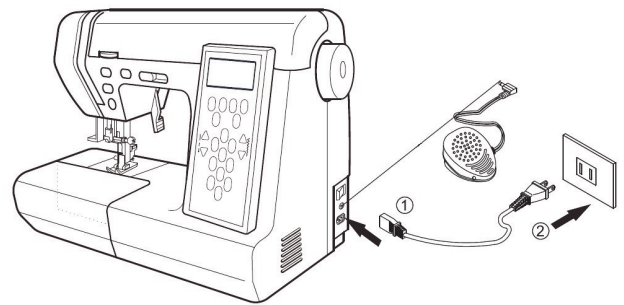
## FUSSPEDAL

Die Benutzung vom Fußpedal ermöglicht den Anfang, Ende sowie die Beschleunigung mit dem Fuß zu kontrollieren.

1. Schalten Sie die Maschine aus.
2. Schließen Sie das Fußpedalkabel an die Maschine.
3. Legen Sie das Fußpedal neben Ihrem Fuß und schalten Sie die Maschine ein.

Nähen Sie schneller indem Sie den Fußpedal fester drücken.

Um anzuhalten, nehmen Sie den Fuß vom Fußpedal weg.



## FUNKTIONEN DER STEUERTASTEN

Die Funktionen der Steuertasten, die auf der vorigen Seite beschrieben wurden, werden sich ändern wenn der Fußpedal angeschlossen ist.

### A. START / STOPP TASTE

Diese Taste wird deaktiviert.

### B. GESCHWINDIGKEITSKONTROLLTASTE

Dieser Button wird die maximale Geschwindigkeit begrenzen.

### C. RÜCKWÄRTSSTICH-TASTE

Die Maschine wird weiter nähen mit derselben Geschwindigkeit, jedoch rückwärts, wenn die Taste gedrückt wird und aufhören wenn die Taste losgelassen wird.

## SICHERHEITS-FUNKTIONEN VON DEM ELEKTRONISCHEN MODELL

Wenn die Maschine klemmt, wird sie mit drei Piep-Tönen stoppen. Nachdem die Ursache der Störung entfernt wird, drücken Sie auf den Fußpedal und sie wird im normalen Zustand weiterarbeiten.

## ACHTUNG!

- Um das Risiko einer Verbrennung, Feuer, Stromschlags oder Verletzung von Personen zu reduzieren.

1. Gehen Sie mit dem Fußpedal mit Vorsicht um und achten Sie darauf, dass er nicht auf den Boden runterfällt. Achten Sie darauf, nichts drauf legen.
2. Verwenden Sie nur den Fußpedal der, mit dieser Maschine zur Verfügung gestellt wurde.

## FUNKTIONEN DES STEUERUNSPANELS

**1. LCD-Anzeige:** Anzeige unten links – Stichgröße, Anzeige in der Mitte – ausgewählte Musternummer. Anzeige unten rechts – Stichbreite.

**2. CLEAR Löschtaste:** wenn die Speicherfunktionen benutzt werden und Sie einen Fehler finden oder den Muster von dem Speicher löschen möchten, nutzen Sie die Tasten mit der Nummer 9 in der Abbildung um die gewählten Mustern zu durchsehen.

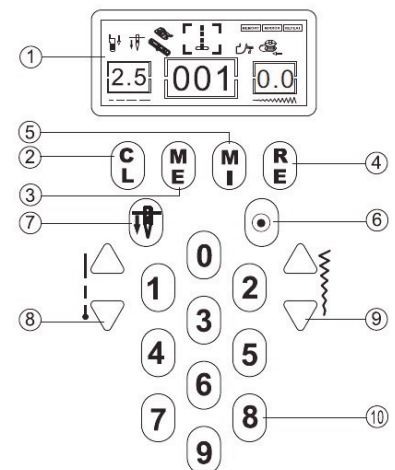
**3. ME startet die Speicherfunktion:** Drücken Sie die Taste ME. Ein Lichtsignal zeigt Ihnen, dass Sie die Speicherfunktion starten können. Geben Sie die Musternummer in den Speicher ein. Es können maximal 60 Muster gespeichert werden. (Knopfloch- und Knopfmuster können nicht gespeichert werden). Die Maschine wird die Muster nähen in der Reihenfolge in der sie eingegeben wurden. Die LCD-Anzeige zeigt den gewählten Muster (001-200), der genäht wird.

**4. RE startet die Wiederholfunktion:** Drücken Sie die Taste RE. Ein Lichtsignal zeigt Ihnen, dass Sie die Wiederholfunktion starten können. Wenn Sie bei der Benutzung der Speicherfunktion eine Auswahl an Mustern wiederholen möchten, drücken Sie die Taste RE, dann drücken Sie die Taste START. Die Maschine wird die gewählten Mustern so lange wiederholen, bis die Taste STOPP gedrückt wird. Zum Annullieren drücken Sie die Taste RE.

**5. SPIEGEL-Taste:** Drücken Sie die Taste MI um den gewählten Stich zu spiegeln.

**Buchstabe:**  wird zu       **A** wird zu       **2** wird zu 

**6. AUTO REVERSE:** Näht 4 Stiche vorwärts, 4 Stiche rückwärts und dann weiter vorwärts beim Gradstichnähen. Bei allen anderen Stichen (ausschließlich Knopfloch) bewegt sich 4 Mal nach unten und nach oben und danach starten das Nähen des gewählten Stiches.



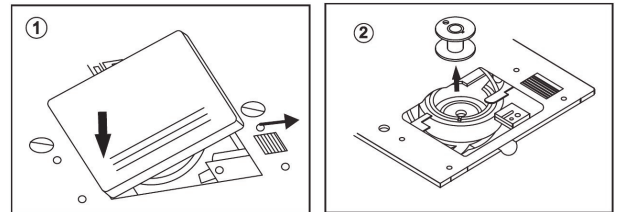


7. **NADEL NACH UNTER:** Drücken Sie diese Taste und die Nadel stoppt in der untersten Position jedes Mal wenn Sie die Start/Stopp-Taste benutzen.
8. **Stichlänge:** Drücken Sie die obere Taste für einen längeren Stich, drücken Sie die untere Taste für einen kürzeren Stich. Wird auch zusammen mit der ME-Taste benutzt (zeigt die Menge von ausgewählten Mustern).
9. **Stichbreite:** Drücken Sie die obere Taste für einen breiteren Stich, drücken Sie die untere Taste für einen schmaleren Stich. Wird auch zusammen mit der ME-Taste benutzt (zeigt die Stichnummer in der Mitte der Anzeige).
10. **Muster:** 200 Arten von Mustern (diese sind am Ende der Bedienungsanleitung gezeigt). Wählen Sie ein Muster, indem Sie die Musternummer eintippen (0-9). Die Musternummer wird in dem mittleren oberen Bereich der Anzeige.

## UNTERFADEN SPULEN

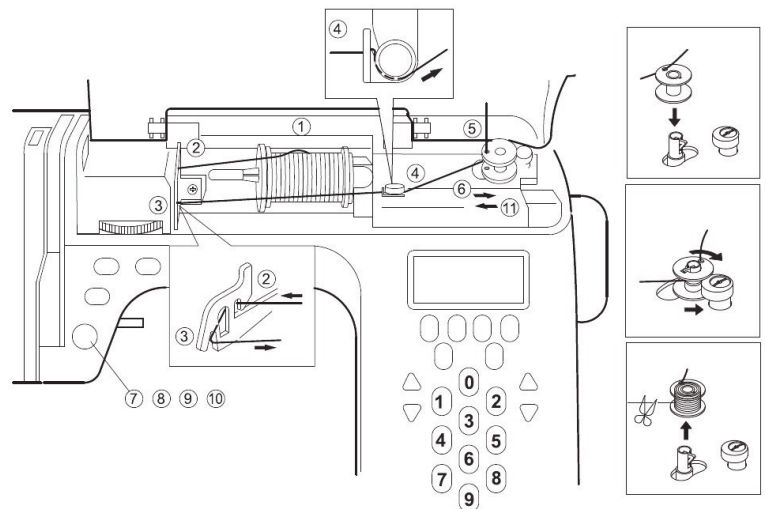
### SPULE ENTFERNEN

1. Entfernen Sie die Abdeckung, indem Sie die Abdeckung nach rechts schieben und gleichzeitig in der unteren linken Ecke drücken.
2. Entfernen Sie die Spule von der Maschine.



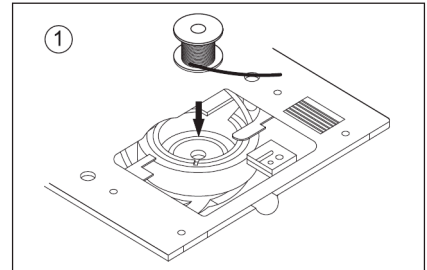
### UNTERFADEN SPULEN

1. Platzieren Sie die Spule auf dem Garnrollenstift. Setzen Sie den großen Halter auf und drücken Sie ihn zu der Spule. Bei schmalen oder kleinen Spulen, benutzen Sie den kleinen Halter.
2. Führen Sie den Faden durch die Fadenführung.
3. Führen Sie den Faden durch die Fadenführung.
4. Führen Sie den Faden durch die Spannvorrichtung für die Spule.
5. Führen Sie den Faden durch das Loch in der Spule von innen nach außen.
6. Setzen Sie die Spule auf der Halterung und schieben Sie sie nach rechts. Ein Symbol der Spule wird auf dem Display angezeigt.
7. Halten Sie das Fadenende in der Hand und lassen Sie die Maschine laufen.
8. Nachdem ein paar Schichten von dem Faden aufgewickelt werden, stoppen Sie die Maschine und schneiden Sie das Fadenende bei der Spule ab.
9. Lassen Sie die Maschine erneut laufen.
10. Nachdem die Spule vollständig aufgewickelt wird, stoppt die Maschine automatisch.
11. Schieben Sie den Halter zu seiner ursprünglichen Position (nach links) und schneiden Sie den Faden durch. Nehmen Sie die Spule von dem Halter.

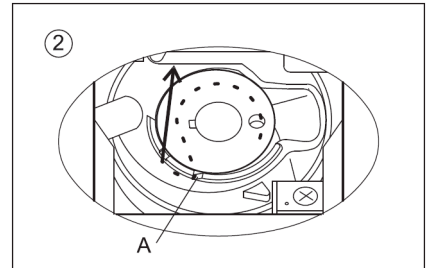


## SPULE EINSETZEN

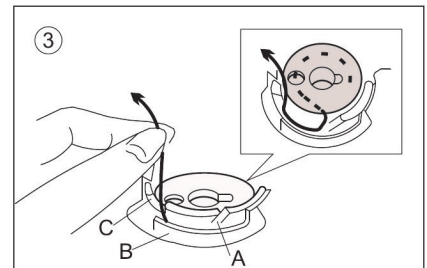
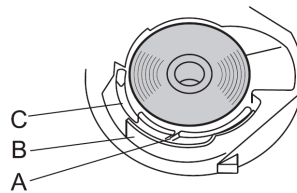
1. Platzieren Sie die Spule in dem Spulenhalter mit dem Faden sich abwickeln gegen Uhrzeigersinn.



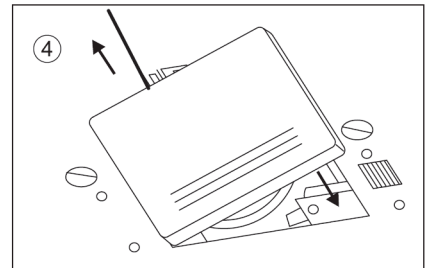
2. Ziehen Sie den Faden in die Einkerbung (A).



3. Den Faden nach links und entlang der Innenseite der Feder ziehen (B) bis er in die Einkerbung (C) rutscht, sodass der Faden von der Einkerbung (A) nicht abrutscht.



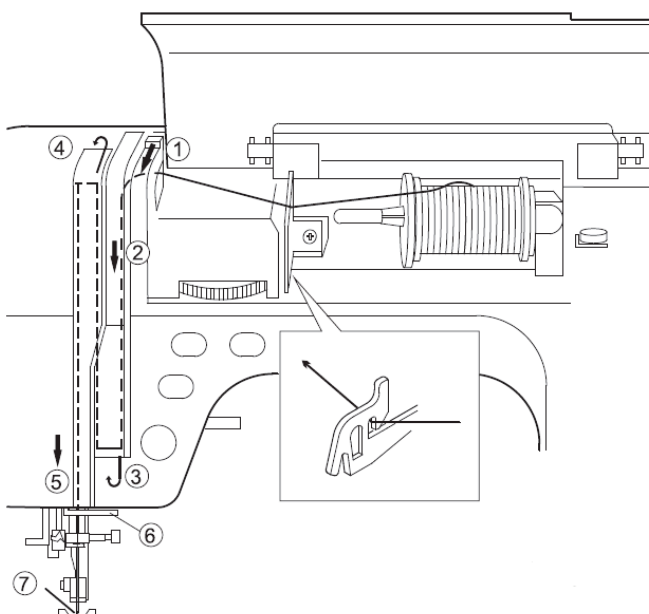
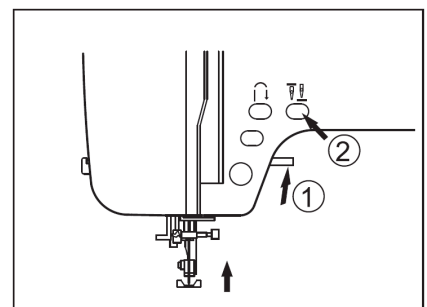
4. Ziehen Sie ca. 10 cm des Fadens raus und platzieren Sie die Spulenabdeckung, indem Sie die linke Seite reinstecken und die rechte Seite senken bis sie einrastet.



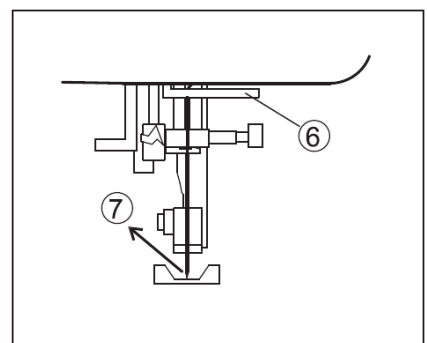
## EINFÄDELN DER MASCHINE

### EINFÄDELN DES OBEREN FADENS

1. Heben Sie den Nähfußheber.
2. Drücken Sie die Nadelpositioniertaste und setzen Sie die Nadel in obere Position.
3. Platzieren Sie eine Garnrolle auf Garnrollenstift und stellen Sie die Garnrollenkappe.

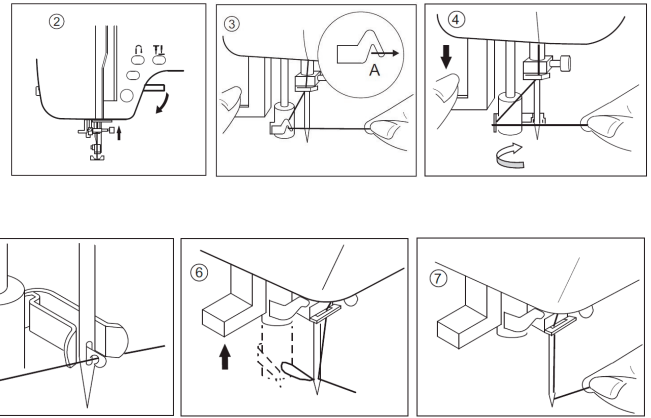


1 – 7. Fädeln Sie die Maschine in der Reihenfolge wie in den Abbildungen dargestellt.



## NADELEINFÄDLER

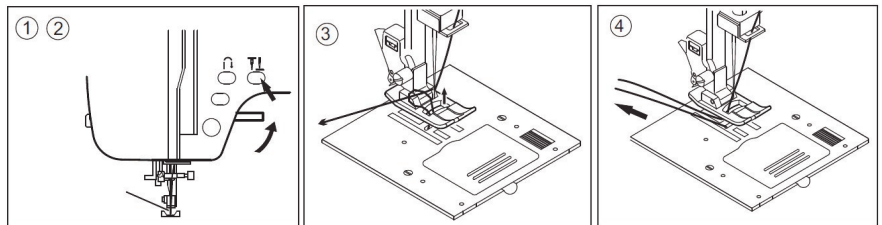
1. Senken Sie den Nähfuß.
2. Setzen Sie die Nadel in die obere Position.
3. Senken Sie den Einfädler und ziehen Sie langsam den Faden durch die Fadenführung (A) und ziehen Sie den nach rechts.
4. Senken Sie den Hebel so weit wie es geht. Der Einfädler wird sich drehen und der Hakenstift wird durch das Nadelöhr gehen.
5. Ziehen Sie den Faden durch die untere Führung.
6. Halten Sie den Faden locker und lassen Sie den Hebel los. Der Haken biegt ab und führt den Faden durch das Nadelöhr während er eine Schleife macht.
7. Ziehen Sie ca. 10 cm Faden aus dem Nadelöhr raus.



**Beachten Sie:** Der Nadeleinfädler wird für die Nadelgrößen 11, 14 und 16 benutzt.

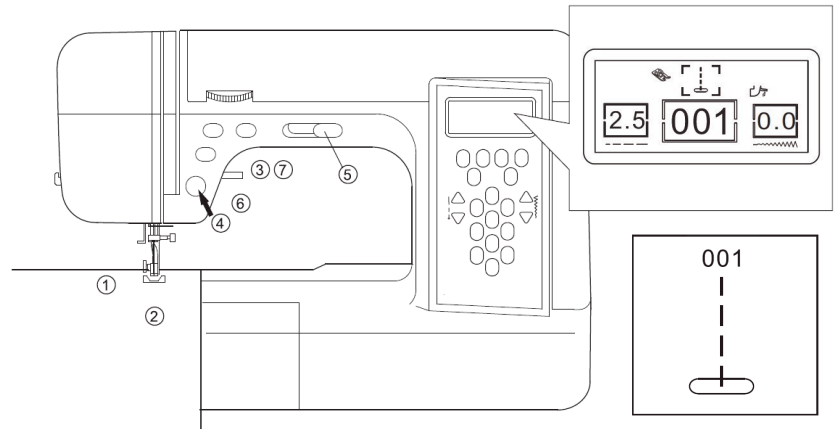
## EINFÄDELN DES UNTERFADENS

1. Heben Sie den Nähfuß.
2. Halten Sie den Oberfaden locker und drücken Sie die Nadelpositioniertaste zwei Mal. Das Handrad wird sich einmal komplett umdrehen.
3. Ziehen Sie leicht am Oberfaden. Der Unterfaden wird in einer Schleife nach oben herausgezogen.
4. Ziehen Sie die beiden Fäden, sodass ca. 10 cm von denen hinter dem Nähfuß hängen.



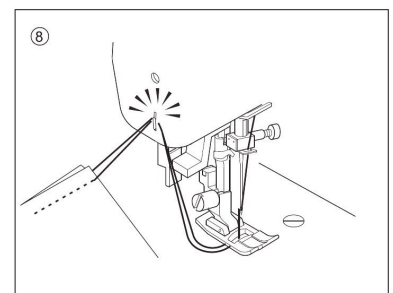
## MIT DEM NÄHEN BEGINNEN

**ACHTUNG: Um Unfälle zu verhindern.** Während des Nähens ist im Bereich der Nadel besondere Vorsicht erforderlich. Wenn die Maschine den Stoff automatisch transportiert, ziehen oder drücken Sie den Stoff nicht.



## STICHANFANG UND -ENDE

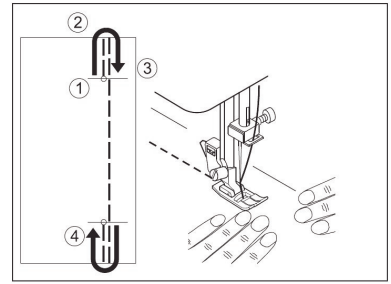
1. Überprüfen Sie den Nähfuß (Universeller Nähfuß).
2. Legen Sie den Stoff unter den Nähfuß.
3. Senken die den Nähfuß.
4. Halten Sie beide Fäden beim Start der Maschine. Lassen Sie die Fäden los nach ein paar Stichen.
5. Regulieren Sie die Geschwindigkeit während des Nähens.
6. Halten Sie die Maschine an wenn Sie das Ende der Naht erreichen.
7. Heben Sie den Nähfuß.
8. Wenn Sie das Ende der Naht erreicht haben, halten Sie das Nähen an und drehen Sie das Handrad in Ihre Richtung, um die Nadel in die höchste Position zu bringen. Heben Sie den Nähfuß und ziehen Sie den Stoff von unter dem Nähfuß in Richtung hinter die Maschine. Schneiden Sie die Fäden mithilfe des Fadenabschneiders auf der linken Seite der Maschine.



### RÜCKWÄRTS NÄHEN

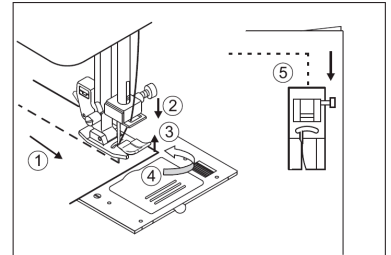
Rückwärts nähen wird zur Verstärkung der Enden der Nähte verwendet.

1. Platzieren Sie den Stoff in der Position, wo rückwärts genäht werden soll und senken Sie den Nähfuß.
2. Drücken Sie die Taste für rückwärts nähen und nähen Sie 4-5 Stiche (drücken Sie den Fußpedal und gleichzeitig die Taste für rückwärts nähen).
3. Drücken Sie die Start-Taste und setzen Sie das Nähen fort (nutzen Sie den Fußpedal, lassen Sie die Taste für rückwärts nähen los um vorwärts zu nähen).
4. Wenn Sie das Nahtende erreichen, drücken Sie die Taste für rückwärts nähen und nähen Sie 4-5 Stiche.



### NÄHRICHTUNG WECHSELN

1. Halten Sie die Maschine an, wenn Sie die Ecke erreichen.
2. Senken Sie die Nadel, so dass sie in den Stoff sticht. Um die Nadel zu senken können Sie sowohl die Nadelpositioniertaste als auch das Handrad benutzen.
3. Heben Sie den Nähfuß.
4. Verwenden Sie die Nadel als Drehpunkt und drehen Sie den Stoff.
5. Senken Sie den Nähfuß und setzen Sie das Nähen fort.



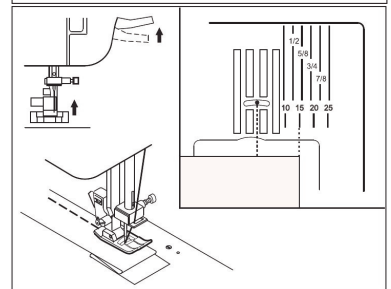
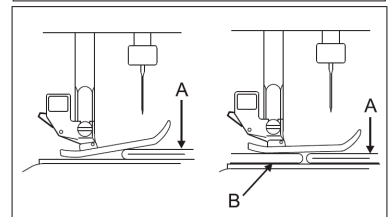
### SCHWERE STOFFE NÄHEN

Beim Nähen von schweren Stoffen, neigt die Nähfußspitze sich zu heben und das Nähen kann nicht reibungslos anfangen. Im solchen Fall legen Sie ein Stück Pappe oder Stoff von gleicher Dicke unter das Nähfußende.

Der Nähfußhebel kann höher gestellt werden, um das Runterlegen von schweren Stoffen einfacher zu machen.

Führen Sie den Stoff vorsichtig mit der Hand beim Nähen über dicke Stoffbereiche.

A: Stoff B: Stück Pappe oder Stoff



### FÜHRUNG DES STOFFES AUF DER STICHTAFEL

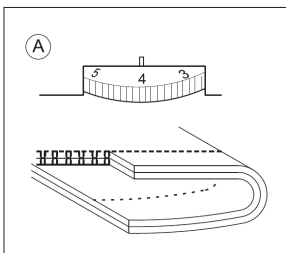
Die Hilfslinien auf der Stichplatte zeigen den Abstand zu der zentralen Nadelposition. Führen Sie den Stoff entlang der Führungslinie, um den gewünschten Abstand zwischen der Naht und dem Rand des Stoffes zu erhalten.

### EINSTELLEN DER FADENSINNUNGEN

Die Federspannung muss richtig ausgeglichen sein. Falls eine Einstellung erforderlich ist, kann sie durch Änderung der Oberfadenspannung gemacht werden.

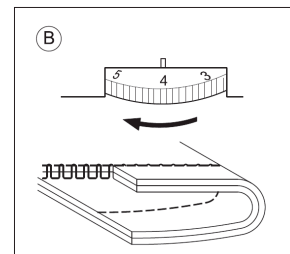
#### A. Korrekte Federspannung

Der obere und untere Faden sollten verriegeln etwa in der Mitte des Stoffes.



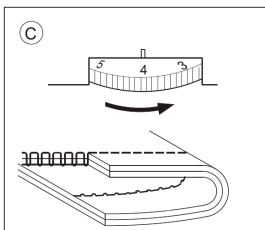
#### B. Unterfaden erscheint auf der Oberseite des Stoffes

Drehen Sie den Spannungsschalter auf eine niedrigere Nummer um die Fadenspannung zu reduzieren.



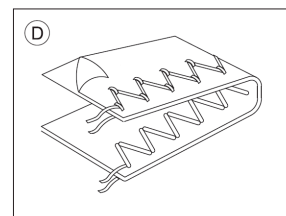
#### C. Oberfaden erscheint auf der Unterseite des Stoffes

Drehen Sie den Spannungsschalter auf eine höhere Nummer um die Fadenspannung zu erhöhen.



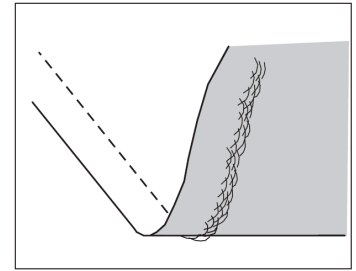
#### D. Fadenspannung für Zickzack-Stiche

Um Zickzack-Stiche zu nähen, sollte die Fadenspannung ein bisschen niedriger gesetzt werden als beim Nähen von Geradstichen.



**Nützlicher Hinweis**

Wie in der Abbildung dargestellt, sind die Nähte auf der oberen Seite des Stoffes gut, aber auf der unteren Seite neigen Sie zu verknoten. Das bedeutet normalerweise, dass der Oberfaden nicht korrekt eingefädelt ist (insbesondere kann die Oberfadenspannung nicht richtig eingestellt sein). Siehe Seite 13 für korrektes Einfädeln.



**ACHTUNG: Um Unfälle zu vermeiden.**

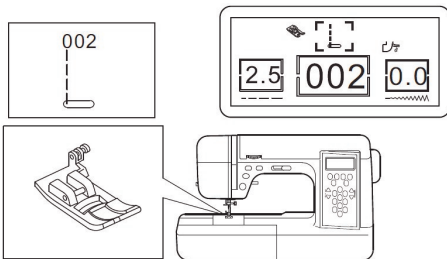
Der Transporteur wird den Stoff automatisch führen. Drücken Sie oder ziehen Sie nicht mit den Händen. Dies könnte zum Nadelbruch oder schlechter Stichqualität führen.

**STOFF-, FADEN- UND NADEL-TABELLE**

Stofftyp	Fadengröße	Nadelgröße
Leichte Stoffe – dünne Georgette, Organza, Viole, Taft, Seide, etc.	Baumwolle # 80 – 100 Seide 60 – 80 Synthetisch 80 – 100	9/70 – 11/80 10/70 – 12/80
Mittlere Stoffe – Girgan, Pikee, Leinen, Baumwolle, Satin, dünne Cord, Samt	Baumwolle # 50 – 80 Seide 50 Synthetisch 50 – 80	12/80 – 14/90
Schwere Stoffe – Gabardine, Tweed, Denim, Cord	Baumwolle # 40 – 50 Seide 50 Synthetisch 50 – 60	14/90 – 16/100
Stretch – doppelt gestrickt, Trikot, Spandex	Baumwolle # 50 – 80 Seide 50 Faden für Strick	12/80 – 14/90 Nadel für gestrickte und synthetische Stoffe

Beachten Sie Nadeln mit entsprechenden Spitzen für genähten Stoff zu benutzen.

**GERADSTICH**



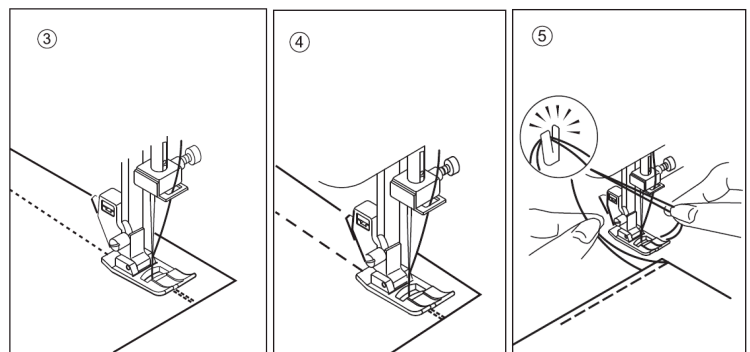
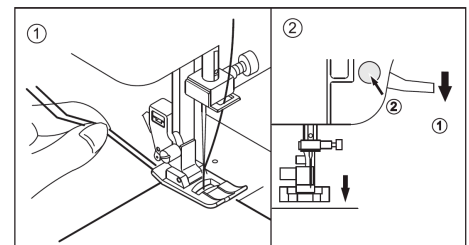
Die Stichbreite wird auf der LCD-Anzeige in der unteren rechten Ecke angezeigt.

Benutzen Sie die Taste für Stichbreite um die Nadelposition einzustellen.

- Links 2.5 – 0.1
- Mitte 2.5 – 3.5
- Rechts 2.5 – 7.0

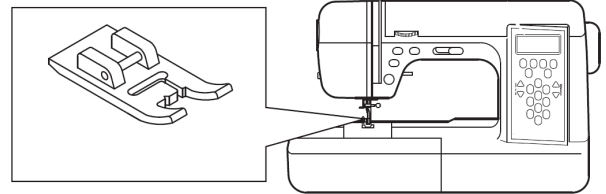
**GRADSTICH NÄHEN UND BEFESTIGUNG DER NAHT**

1. Platzieren Sie den Stoff unter dem Nähfuß.  
Halten Sie den oberen und unteren Faden locker.
2. Senken Sie den Nähfußhebel und drücken Sie die Taste START/STOPP um das Nähen anzufangen. (Bei der Benutzung des Fußanlassers, Fußpedal drücken). Legen Sie die Hand auf dem Stoff während des Nähens, um den Stoff zu führen.
3. Wenn Sie das Ende der Naht erreichen, drücken Sie die Taste zum rückwärts nähen und nähen Sie 3-4 Stiche.
4. Lassen Sie die Taste zum Rückwärtsnähen los, drücken Sie die Taste START/STOPP und nähen Sie vorwärts bis Sie das Ende der Naht erreichen.
4. Heben Sie den Nähfuß und schneiden Sie die Fäden ab.



## BUCHSTABEN

Beim Nähen von Buchstaben nutzen Sie den Satin-Fuß anstatt vom normalen Nähfuß. Somit sind die Buchstaben viel klarer.



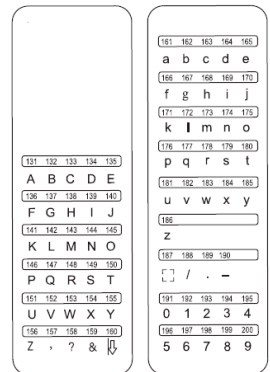
Siehe Seite 32 zur Eingabe von Nummern für die Auswahl von Buchstaben.

131 132 133 134 165 166 167 168  
A B C D e f g h

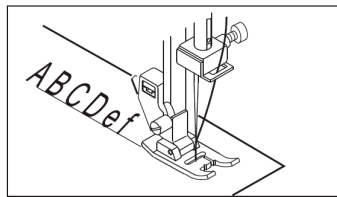
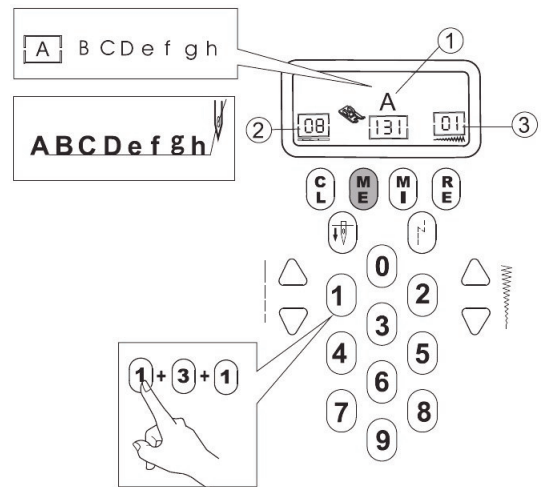
Zum Beispiel, um dies zu nähen:

Drücken Sie ME-Taste, wählen Sie die Nummern: 131+132+133...

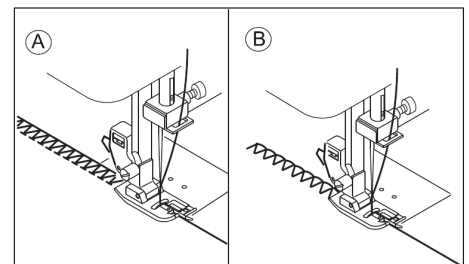
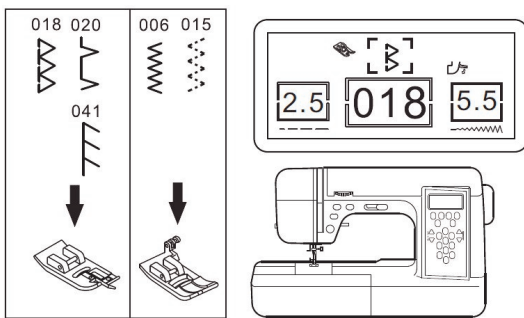
\* Bei falscher Eingabe drücken Sie CL-Taste um zu löschen.



- (1) An der LCD-Anzeige werden obere oder untere Buchstaben, die Sie gewählt haben, angezeigt.
- (2) An der LCD-Anzeige werden die Nummer der Muster, die Sie gewählt haben, angezeigt.
- (3) An der LCD-Anzeige wird die Reihenfolge der Muster, in der sie genäht werden, angezeigt.



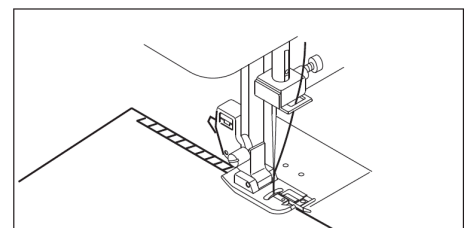
## OVERLOCKSTICH



### BENUTZUNG DES FUSSES FÜR DEN OVERLOCKSTICH

Positionieren Sie den Stoff in der Führungsplatte des Fußes, sodass die Nadel nah an der Kante des Stoffes fällt.

- A. Overlockstiche (Breite 7.0 – 5.0) werden benutzt, um das Ausfransen des Stoffes zu verhindern.
- B. Einige Stiche können überwendliche und reguläre Stiche zu gleichen Zeit nähen. Das macht das Nähen von leicht ausfransenden und elastischen Stoffen einfacher.

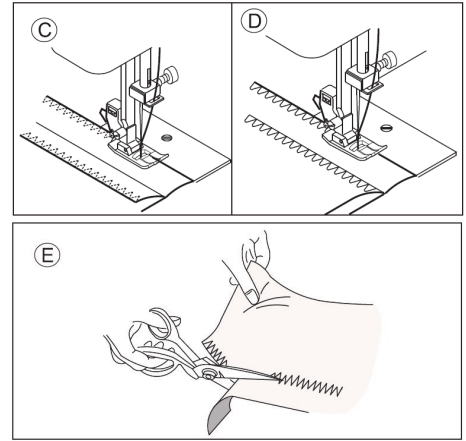


**ACHTUNG: Um Unfälle zu verhindern** Der Fuß für Overlockstiche sollte für folgende Stiche benutzt werden: Benutzen Sie die Stichbreite schmäler als 5.0 nicht. Es ist möglich, dass die Nadel in den Fuß schlägt und bricht, wenn andere Stichmuster oder –breiten benutzt werden.

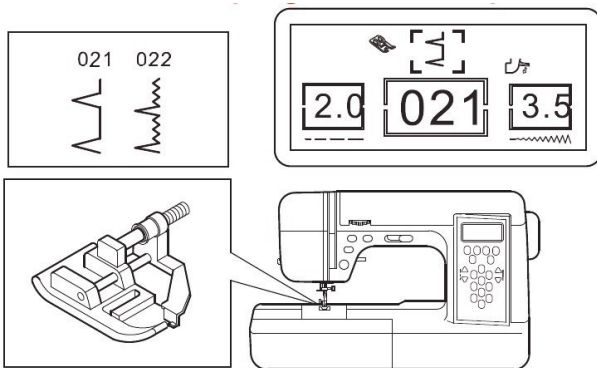
## BENUTZUNG DES ALLZWECK-FUSSES

Bei der Benutzung des Allzweck-Fußes positionieren Sie den Stoff sodass die Nadel nah an der Stoffkante fällt.

- Nutzen Sie eine schmale Zickzackbreite für dünne und feine Stoffe.
- Passen Sie die Breite und Länge des Stiches 06 für verschiedene Gewichte von gestrickten und elastischen Stoffen.
- Schneiden Sie den überschüssigen Stoff dicht an der Naht ab. Achten Sie darauf, den Faden nicht zu durchschneiden.

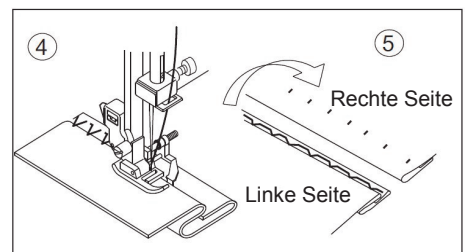
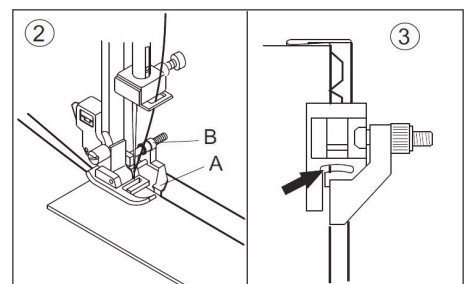
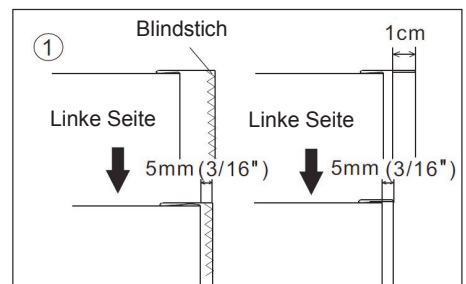
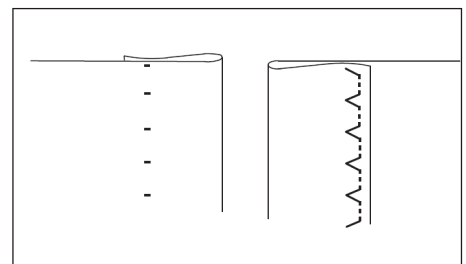


## BLINDSTICH



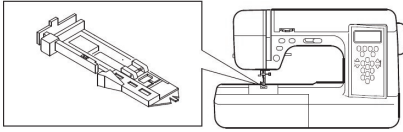
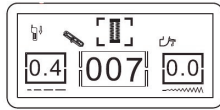
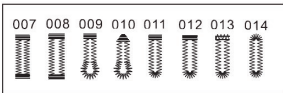
Dieser Stich wird so genäht, dass die Stiche auf der rechten Seite des Stoffes nicht sichtbar sind.

- Falten Sie den Stoff wie auf der Zeichnung dargestellt. Lassen Sie 5mm mehr hinter der gefalteten Kante.
- Die Führung (A) am Blindsaumfuß sorgt für gleichmäßigen Transport des Stoffes, auch beim Nähen von Blindstichen. Die Führung wird durch Drehen der Stellschraube reguliert.
- Legen Sie den Stoff so, dass die geraden Stiche auf der längeren Saumkante sind und die Zickzack-Stiche fangen gerade den Faden der gefalteten Kante. Drehen Sie die Schraube, so dass die Führung kaum den gefalteten Rand des Stoffes berührt.
- Senken Sie den Nähfuß und nähen Sie die Saum. Führen Sie den Stoff gleichmäßig entlang der Führung.
- Drehen Sie den Stoff um, wenn Sie mit dem Nähen fertig sind.



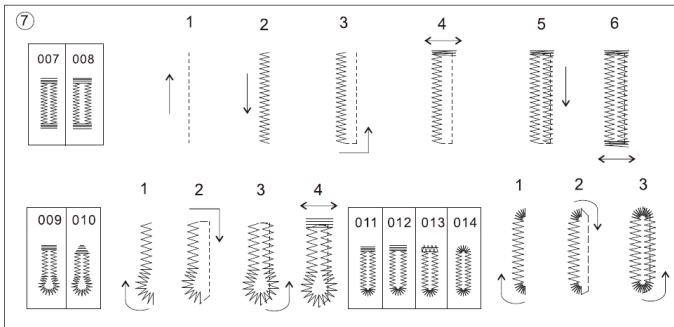
**Hinweis:** Wenn zu viel von der Naht auf der rechten Seite des Stoffes zeigt wird, nutzen Sie eine engere Stichbreite oder schieben Sie die Führung auf dem Fuß nach rechts. Wenn der Zickzack die Falte nicht trifft, nutzen Sie eine größere Stichbreite oder schieben Sie die Führung auf dem Fuß nach links.

## KNOPFLÖCHER

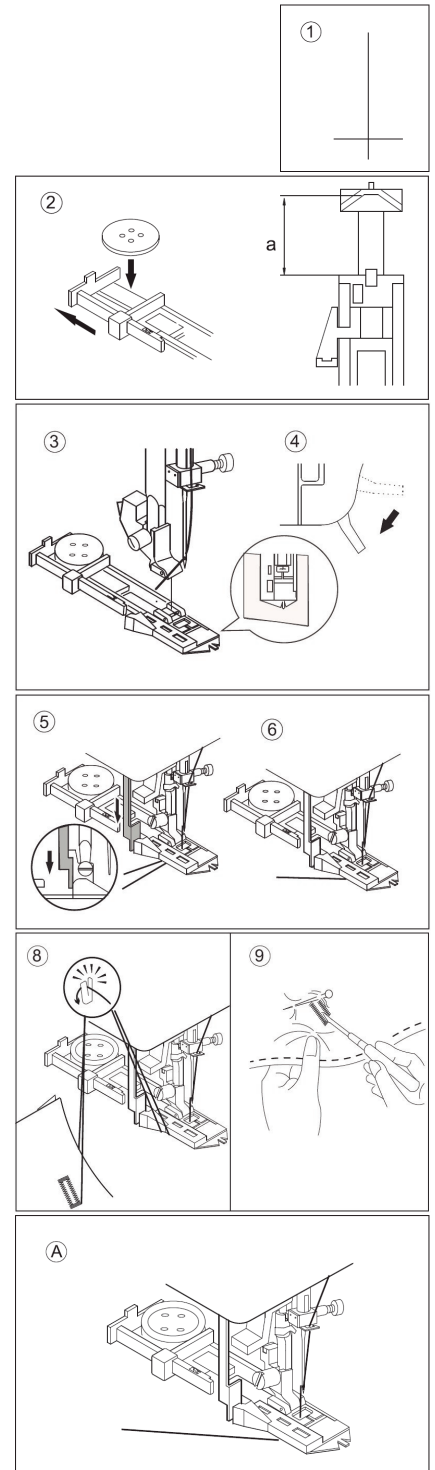


1. Markieren Sie die Position und Länge des Knopfloches auf dem Stoff.
2. Legen Sie den Knopf auf den Sockel. Wenn der Knopf auf den Sockel nicht passt, passen Sie den Schieber auf dem Sockel zu dem Knopfdurchmesser plus -dicke.  $a = \text{Knopflänge} + \text{Knopfdicke}$
3. Führen Sie den Oberfaden durch das Loch des Knopflochfußes und montieren Sie diesen an der Maschine. Bringen Sie den Ober- und Unterfaden auf die linken Seite.
4. Platzieren Sie den Stoff unter den Nähfuß, sodass die Mitte von der Markierung in der Mitte der Nadelöffnung in dem Nähfuß ist. Mit dem Hauptteil des Fußes nach hinten geschoben senken Sie den Nähfußhebel.
5. Senken Sie den Knopflochnähfußhebel so, dass er hinter dem erhobenen Finger auf dem Fuß positioniert ist.
6. Halten Sie den oberen Faden locker und starten Sie die Maschine.

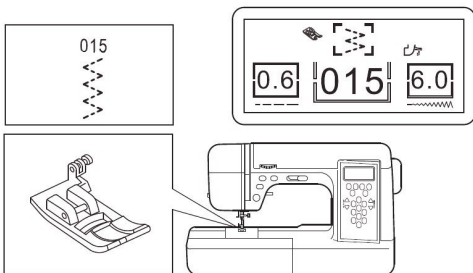
**Hinweis:** Die Maschine wird nicht starten wenn der Knopflochhebel nicht richtig gesenkt oder der Knopfloch-Nähfuß nicht korrekt positioniert ist.



7. Die Maschine wird den Knopfloch in der Reihenfolge wie abgebildet nähen und danach automatisch stoppen.
8. Heben Sie den Nähfuß und schneiden Sie die Fäden ab. Um über das selbe Knopfloch noch Mal zu nähen, stellen Sie den Nähfuß in die Ausgangsposition zurück.
9. Schneiden Sie das Knopfloch in der Mitte durch. Achten Sie darauf, die Nähte auf keiner der beiden Seiten zu durchtrennen. Verwenden Sie eine Nadel als Stopper.



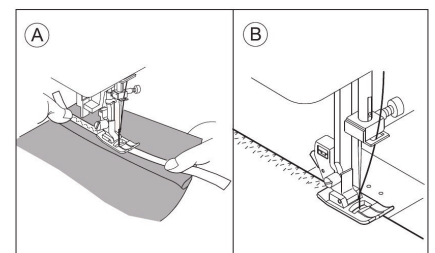
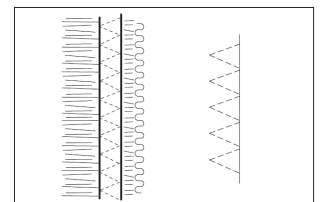
## MULTI-ZICKZACK-STICH



Wird für das Nähen von Gummibänder und überwendlich nähen auf Strickware benutzt.

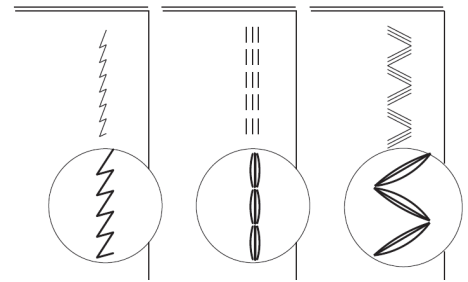
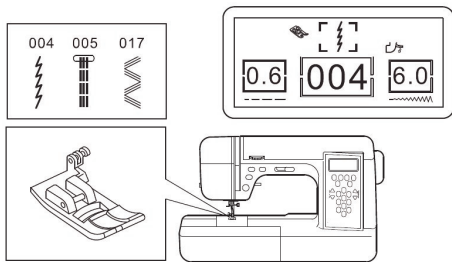
**A. Gummiband Nähen:** Dehnen Sie das Gummiband vor und hinter der Nadel während des Nähens. Achten Sie darauf die Nadel während des Nähens nicht zu verbiegen.

**B. Überwendlichstich:** Wird bei leicht ausfransenden und gestrickten Stoffen verwendet. Führen Sie den Stoff so, dass der Stich auf der rechten Seite des Stoffes am Rand ist.





## NÄHEN VON ELASTISCHEN STOFFEN



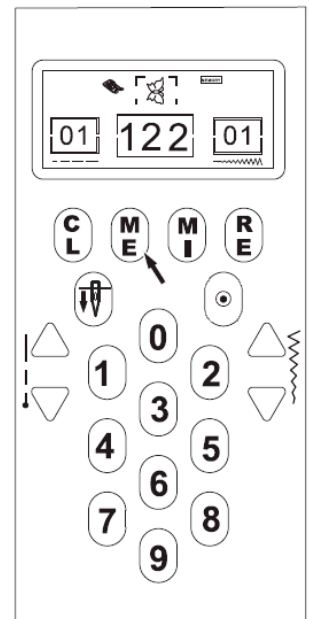
Es sichert Ihnen einen Stich, der stark und flexibel ist und mit dem Stoff geht, ohne zu brechen. Gut für Stretch oder gestrickte Stoffe und Nähte die Flexibilität erfordern.

Es ist gut für Verbinden von Stoffen wie z.B. Jeans.

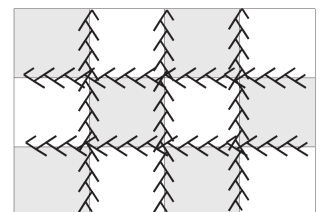
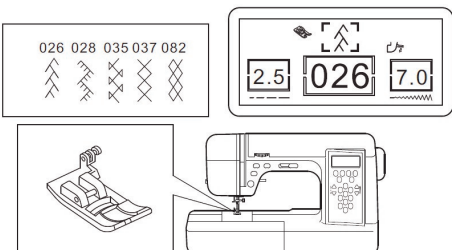
Wir empfehlen Ihnen, eine Nadel für gestrickte und synthetische Stoffe zu benutzen, um Fehlstichen und Fadenbrüchen zu verhindern.

## NÄHMUSTER PROGRAMMIEREN

1. Der Einfachheit halber können Sie die manuelle Eingabe einer Muster-Liste überprüfen, wenn der Speicherfunktion in Betrieb ist. Stichbreite-Tasten ändern Funktion und dienen als auf/ab-Funktion. Auf der linken Seite Stichlänge-Anzeige zeigt die Gesamtzahl von Mustern im Speicher.
2. Durch die Nutzung der Stichbreite-Tasten können Sie die bereits gespeicherten Muster prüfen. Das mittlere Display zeigt die Muster in der Reihenfolge, wie sie eingegeben wurden.
3. Wenn Sie einen Fehler finden oder ein ausgewähltes Muster ändern möchten; zum Verändern: finden Sie ausgewählte Muster, gehen einen Schritt zurück, geben Sie den gewünschten Stichnummer ein. Dies überschreibt / löscht den unerwünschten Muster. Z.B.: Stich-Nr. 020-030 ist im Speicher und Sie möchten von 030 auf 025 ändern. Sie müssen 020 im Display angezeigt haben, dann geben Sie die richtige Nummer ein. Wenn der erste Stich nicht korrekt ist, müssen Sie die alle Mustern noch einmal eingeben.
4. Wenn Sie ein Muster aus dem Speicher löschen möchten; benutzen Sie die Stichbreite-Tasten, um Muster zu finden. Wenn der Stich im Display angezeigt wird, drücken Sie CL um zu löschen. Das LCD-Display wird den nächsten Muster das ursprünglich gespeichert wurde, zeigen. Wenn Sie weitere Muster hinzufügen möchten, achten Sie darauf, dass der zuletzt im Speicher eingegebene Muster im Display angezeigt wird.
5. Sobald Sie mit dem Nähen mit der Speicherfunktion begonnen haben, können Sie die Mustern nicht ändern oder löschen. Um die Auswahl zu ändern, müssen Sie vom Anfang beginnen.
6. Um die Benutzung der Speicherfunktion zu beenden, drücken Sie die ME-Taste. Das Licht wird ausgeschaltet und die Funktion ist dann nicht mehr aktiv.

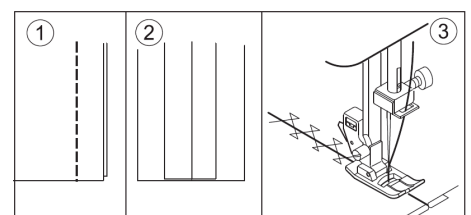


## PATCHWORK

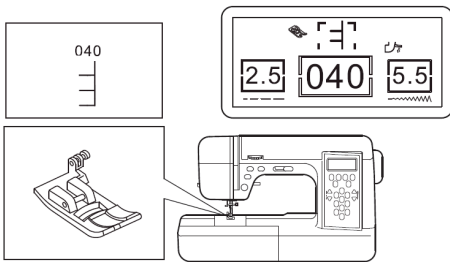


Für zusätzliche dekorative Zwecke verwenden Sie verschiedene Stoffarten.

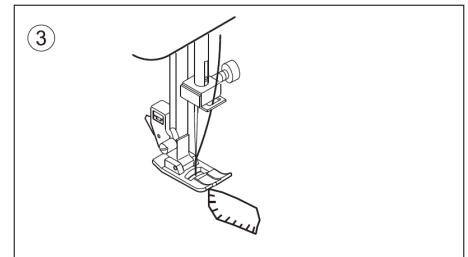
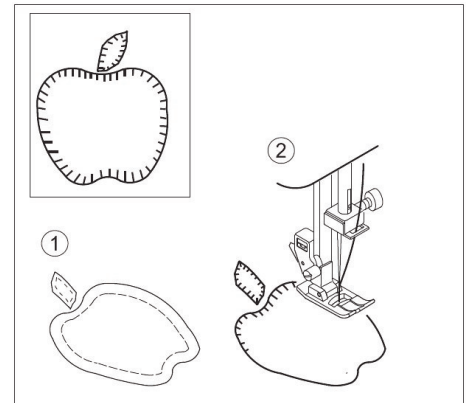
1. Platzieren Sie zwei Stoffstücke mit der rechten Seite zueinander und nähen Sie ein Heftstich.
2. Klappen Sie Stoffteile wieder auf.
3. Platzieren Sie den Stoff mit der rechten Seite nach oben und mit der Nahtlinie in der Mitte des Fußes. Die Stiche sollten auf beiden Seiten der Nahtlinie fallen.



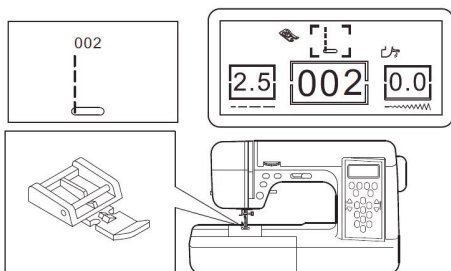
## APPLIKATIONEN



1. Positionieren Sie die Applikation auf dem Stoff mit einem Textilkleber, schmelzbarem Stabilisator zum aufbügeln oder Heftstichen. (Bei der Verwendung von Gewebe mit ausgefranst Rändern für die Applikation, falten Sie 1/4 Zoll auf allen Kanten nach unten).
2. Nähen Sie entlang der Kante der Applikation. Gleichen Sie den geraden Teil des Stiches mit der Kante der Applikation an, um diesem Projekt ein handgemachtes Aussehen zu verleihen.
3. Bei Ecken, senken Sie die Nadel in der rechten Seite des Stiches, heben Sie den Nähfuß und nutzen Sie die Nadel als Drehpunkt und drehen Sie den Stoff.



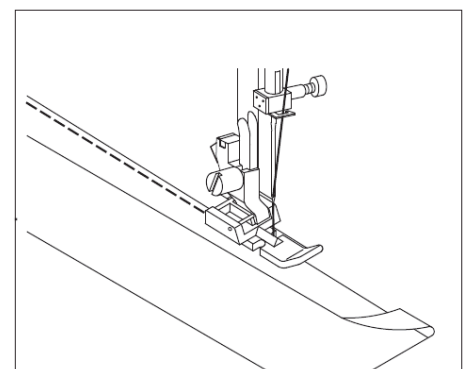
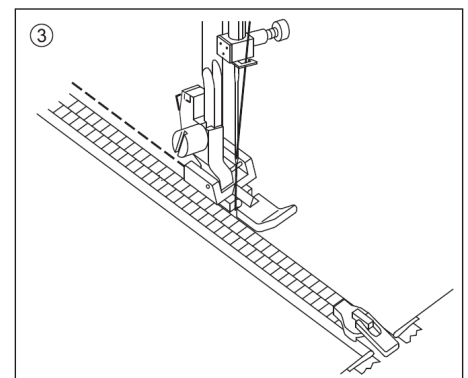
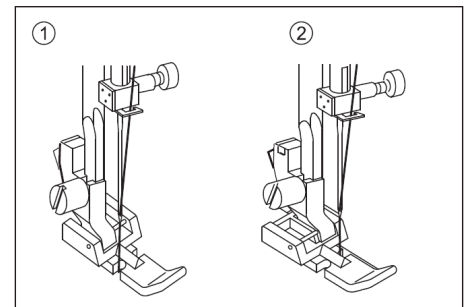
## EINSETZEN DER REIßVERSCHLÜSSE



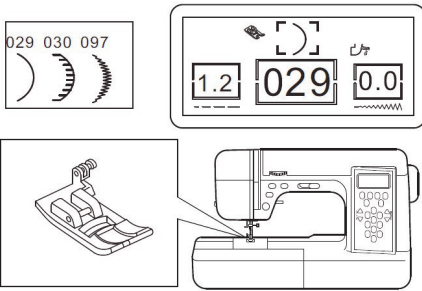
Richten Sie die rechte Seite oder die linke Seite des Reißverschlussefußes mit dem Nähfußhalter, senken Sie den Nähfußhebel, um den Fuß zu befestigen.

1. Nadelstiche auf der linken Seite des Fußes.
2. Nadelstiche auf der rechten Seite des Fußes.
3. Um Reißverschlüsse einzusetzen, schauen Sie sich bitte die Anleitung auf der Reißverschlussverpackung an, wie den Reißverschluss vorzubereiten und anzubringen. Um nahe an dem Reißverschluss an der rechten Seite zu nähen, rasten Sie den Reißverschlussfuß auf den Nähfußhalter auf der linken Seite ein, so dass die Nadel durch die Öffnung auf der linken Seite des Fußes geht. Rasten Sie den Fuß auf den Nähfußhalter auf der anderen Seite des Fußes ein, um nahe an der linken Seite des Reißverschlusses zu nähen.

Diesen Fuß können Sie ebenfalls für das Nähen nah an der Kante verwenden.



## MUSCHELSTICH



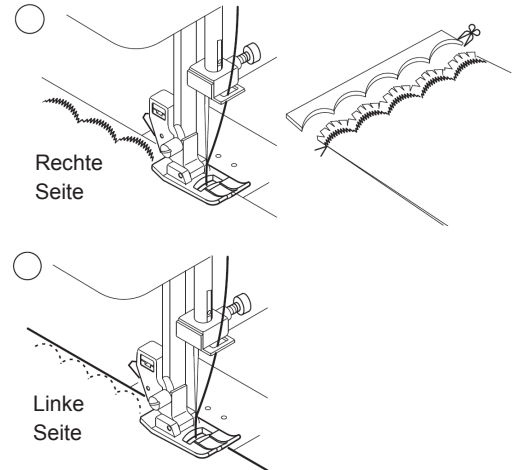
Dieser Stich wird an den Ränder bei Kleidung oder Tischdecken benutzt.

### 1. MUSCHELSAUM

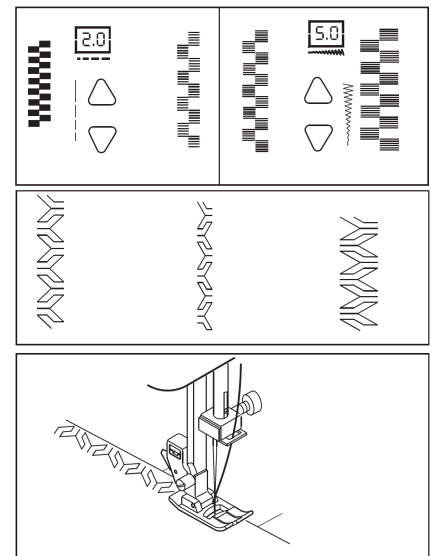
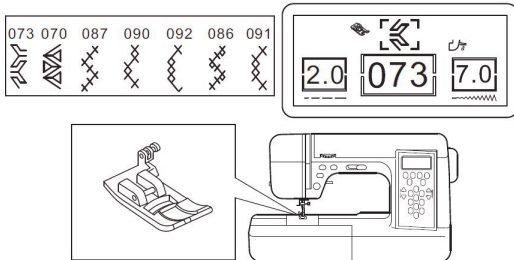
1. Legen Sie die Stoffe mit den rechten Seiten zueinander und nähen Sie entlang der Kante.
2. Schneiden Sie den Stoff entlang der Naht mit einem Abstand von 3 mm (1/8") für das Nähen.
3. Markieren Sie den Abstand.
4. Drehen Sie den Stoff um und drücken Sie die kurvige Naht an die Oberfläche und drücken Sie sie.

### 2. DEKORATIVE MUSCHELSTICH-KANTE

1. Legen Sie die Stoffe mit den linken Seiten zueinander und nähen Sie nahe an der Kante.
2. Schneiden Sie entlang der Außenkante der Naht (achten Sie darauf die Nähte nicht zu durchschneiden).
3. Verwenden Sie Nahtabdichtung oder Textilkleber um die Ränder der Muschel-Nähten zu sichern.



## DEKORATIVE MUSTER



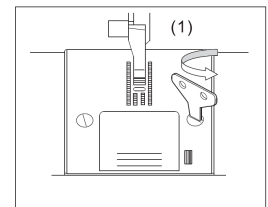
Verwenden Sie den Satin-Fuß für dekorative Stichmuster. Der Einschnitt auf der Unterseite des Fußes ermöglicht den Fluss der Satin-Stiche und die offene Front ermöglicht eine klare Sicht.

Zur Anpassung der dekorativen Stiche können Sie die Stichlänge und -breite einstellen. Mehr LCD-Lichter ergeben längeren oder breiteren Stich, weniger LCD-Lichter ergeben kürzeren oder schmalere Stich. Experimentieren Sie mit Stoffresten, bis Sie die gewünschte Länge und Breite erhalten.

Einige Stichmuster haben keine Einstellungen der Länge und Breite.

## WARTUNG UND PFLEGE DER MASCHINE

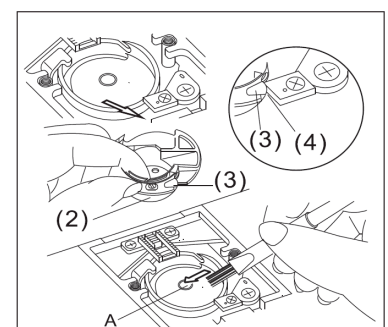
Um den bestmöglichen Betrieb Ihrer Maschine zu gewährleisten, ist es notwendig die Hauptteile stets sauber zu halten. Schalten Sie die Maschine immer aus und ziehen Sie den Stecker aus der Steckdose.



## REINIGUNG DES TRANSPORTEURS UND DES BEREICHS DES GREIFERS

1. Heben Sie die Nadel in die höchste Position.
2. Entfernen Sie die Stichplatte (1) und die Spule (2).
3. Reinigen Sie den Transporteur und den Bereich des Greifers mit der Fusselbürste.

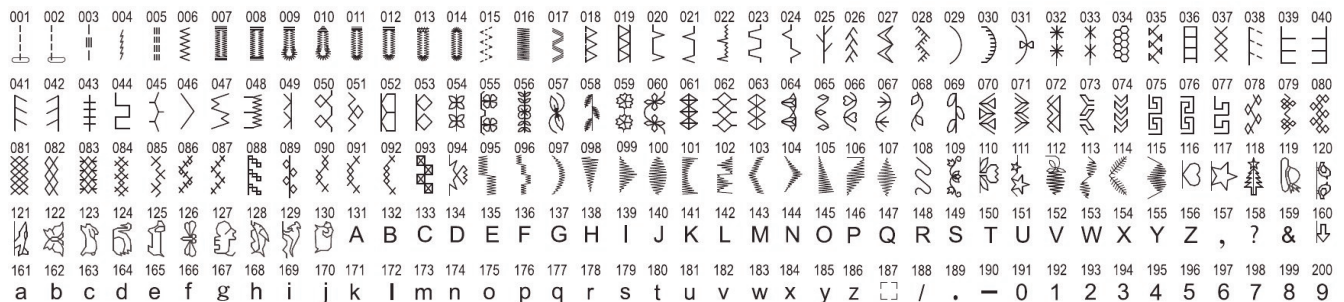
- HINWEIS: Setzen Sie einen Tropfen des Nähmaschinenöls auf den Greifer
4. Ersetzen der Spulenkapsel mit dem Vorsprung (3), positioniert gegen die Feder (4). Ersetzen Sie die Stichplatte.



## NÜTZLICHE HINWEISE

PROBLEM	GRUND	LÖSUNG
Oberfaden bricht	<ol style="list-style-type: none"> <li>1. Die Maschine ist nicht korrekt eingefädelt</li> <li>2. Faden verflochten um die Spule</li> <li>3. Nadel nicht korrekt eingesetzt</li> <li>4. Fadenspannung zu groß</li> <li>5. Faden von nicht korrekten Größe oder schlechten Qualität</li> </ol>	<ol style="list-style-type: none"> <li>1. Fädeln Sie die Maschine erneut ein</li> <li>2. Entfernen Sie den verflochtenen Faden</li> <li>3. Setzen Sie die Nadel erneut ein</li> <li>4. Stellen Sie die Fadenspannung erneut ein</li> <li>5. Wählen Sie den korrekten Faden</li> </ol>
Untenfaden bricht	<ol style="list-style-type: none"> <li>1. Die Spule ist nicht korrekt eingefädelt</li> <li>2. Faden in der Spule ungleichmäßig eingewickelt oder Spule zu voll</li> <li>3. Spulenkapsel dreckig</li> </ol>	<ol style="list-style-type: none"> <li>1. Fädeln Sie die Spule erneut ein</li> <li>2. Wickeln Sie den Faden in der Spule erneut ein</li> <li>3. Reinigen Sie die Spulenkapsel</li> </ol>
Maschine überspringt Stiche	<ol style="list-style-type: none"> <li>1. Nadel nicht korrekt eingesetzt</li> <li>2. Gekrümmte oder stumpfe Nadel</li> <li>3. Größe der Nadel nicht korrekt</li> <li>4. Größe der Nadel nicht korrekt für elastische Stoffen</li> </ol>	<ol style="list-style-type: none"> <li>1. Setzen Sie die Nadel erneut ein</li> <li>2. Setzen Sie eine neue Nadel ein</li> <li>3. Wählen Sie eine korrekte Nadelgröße für den Stoff</li> <li>4. Benutzen Sie die Nadel für elastische Stoffe</li> </ol>
Stoff wird gefaltet	<ol style="list-style-type: none"> <li>1. Die Maschine ist nicht korrekt eingefädelt</li> <li>2. Die Spule ist nicht korrekt eingefädelt</li> <li>3. Stumpfe Nadel</li> <li>4. Fadenspannung zu groß</li> </ol>	<ol style="list-style-type: none"> <li>1. Fädeln Sie die Maschine erneut ein</li> <li>2. Fädeln Sie die Spule erneut ein</li> <li>3. Setzen Sie eine neue Nadel ein</li> <li>4. Stellen Sie die Fadenspannung erneut ein</li> </ol>
Die Maschine verliert Stiche oder macht Knoten	<ol style="list-style-type: none"> <li>1. Die Spule ist nicht korrekt eingefädelt</li> <li>2. Die Maschine ist nicht korrekt eingefädelt</li> <li>3. Fadenspannung nicht korrekt eingestellt</li> </ol>	<ol style="list-style-type: none"> <li>1. Fädeln Sie die Spule erneut ein</li> <li>2. Fädeln Sie die Maschine erneut ein</li> <li>3. Stellen Sie die Fadenspannung erneut ein</li> </ol>
Einfädler fädelt das Nadelöhr nicht ein	<ol style="list-style-type: none"> <li>1. Nadel ist nicht gehoben</li> <li>2. Nadel nicht korrekt eingesetzt</li> <li>3. Stumpfe Nadel</li> </ol>	<ol style="list-style-type: none"> <li>1. Heben Sie die Nadel</li> <li>2. Setzen Sie die Nadel erneut ein</li> <li>3. Setzen Sie eine neue Nadel ein</li> </ol>
Die Maschine transportiert den Stoff nicht korrekt	<ol style="list-style-type: none"> <li>1. Die Transporteure sind gesenkt</li> <li>2. Fusseln und Staub haben sich um den Transporteur angesammelt</li> </ol>	<ol style="list-style-type: none"> <li>1. Heben Sie die Transporteure</li> <li>2. Reinigen Sie den Bereich um die Transporteure</li> </ol>
Nadel bricht	<ol style="list-style-type: none"> <li>1. Stoff wird beim Nähen gedrückt</li> <li>2. Nadel trifft den Nähfuß.</li> <li>3. Nadel nicht korrekt eingesetzt</li> <li>4. Größe der Nadel oder des Fadens nicht korrekt für den genähten Stoff</li> </ol>	<ol style="list-style-type: none"> <li>1. Drücken Sie den Stoff nicht</li> <li>2. Wählen Sie den korrekten Nähfuß oder Stichmuster</li> <li>3. Setzen Sie die Nadel erneut ein</li> <li>4. Wählen Sie eine Nadel oder Faden in der korrekten Größe</li> </ol>
Maschine läuft schwierig	<ol style="list-style-type: none"> <li>1. Fusseln und Staub haben sich im Greiferbereich oder um den Transporteur angesammelt</li> </ol>	<ol style="list-style-type: none"> <li>1. Entfernen Sie die Stichplatte und Spulenkapsel und reinigen Sie den Greiferbereich und den Transporteur</li> </ol>
Maschine näht nicht	<ol style="list-style-type: none"> <li>1. Netzkabel nicht an die Stromleitung angeschlossen</li> <li>2. Hauptschalter nicht eingeschaltet</li> <li>3. Spulerspinder nach rechts geschoben Nähfuß nicht gesenkt</li> <li>4. Modus für Knopfloch Nähen;</li> <li>5. Knopflochhebel ist nicht vollständig gesenkt</li> <li>6. Knopfloch-Fuß ist nicht eingesetzt</li> </ol>	<ol style="list-style-type: none"> <li>1. Schließen Sie den Netzkabel an die Stromleitung</li> <li>2. Schalten Sie die Maschine ein</li> <li>3. Drücken Sie den Spulerspinder nach links</li> <li>4. Senken Sie den Nähfuß</li> <li>5. Senken Sie den Knopflochhebel</li> <li>6. Setzen Sie den Knopfloch-Fuß ein</li> </ol>

## KARTE DER MUSTERN



<b>Str.</b>	<b>Spis treści</b>
21.	Nazwy części
22.	Akcesoria
22.	Wymiana stopki
23.	Wymiana igły
23.	Podłączenie maszyny do prądu
23.	Przyciski operacyjne maszyny i wyłączanie transportera
23.	Przycisk szycie wstecz
23.	Przycisk szycie „ścieg po ściegu”
23.	Elektroniczna regulacja prędkości szycia
23.	Przycisk wolne szycie
23.	Przycisk Start/Stop
23.	Dźwignia opuszczania transportera
23.	Regulacja docisku stopki
24.	Rozrusznik nożny (pedał)
24.	Panel kontrolny
25.	Nawijanie szpulki
25.	Wymywanie szpulki
25.	Nawijanie szpulki
26.	Zakładanie szpulki
26.	Nawlekanie maszyny
26.	Nawlekanie górnej nici
27.	Nawlekanie igły
27.	Wyciąganie nici ze szpulki
27.	Rozpoczęcie szycia
27.	Rozpoczęcie i zakończenie szwu
28.	Szycie wstecz
28.	Zmiana kierunku szycia
28.	Szycie grubych materiałów
28.	Prowadnik materiału na płytce ściegowej
28.	Regulacja naprężenia nici
29.	Tabela doboru nici i igieł do szycia materiału
29.	Ścieg prosty
30.	Monogramy
30.	Ścieg overlokowy
31.	Ścieg kryty (podszywanie)
32.	Obszywanie dziurek
32.	Ścieg trykotowy (trójskok)
33.	Ściegi elastyczne
33.	Programowanie wzorów
33.	Ścieg patchworkowy
34.	Aplikacje
34.	Wszywanie zamków błyskawicznych
35.	Ścieg muszelkowy (satynowy)
35.	Ściegi dekoracyjne
35.	Czyszczenie i konserwacja maszyny
36.	Problemy i ich usuwanie – użyteczne wskazówki
36.	Karta ściegów

## WAŻNE WSKAZÓWKI BEZPIECZEŃSTWA

Korzystając z niniejszego urządzenia, należy zachować podstawowe środki ostrożności.

Przed użyciem maszyny, przeczytaj wszystkie zalecenia.

### Aby wyeliminować ryzyko porażenia prądem:

Nie wolno pozostawiać bez nadzoru urządzenia podłączonego do źródła zasilania. Maszynę do szycia należy wyłączyć niezwłocznie po zakończeniu pracy oraz przed czyszczeniem.

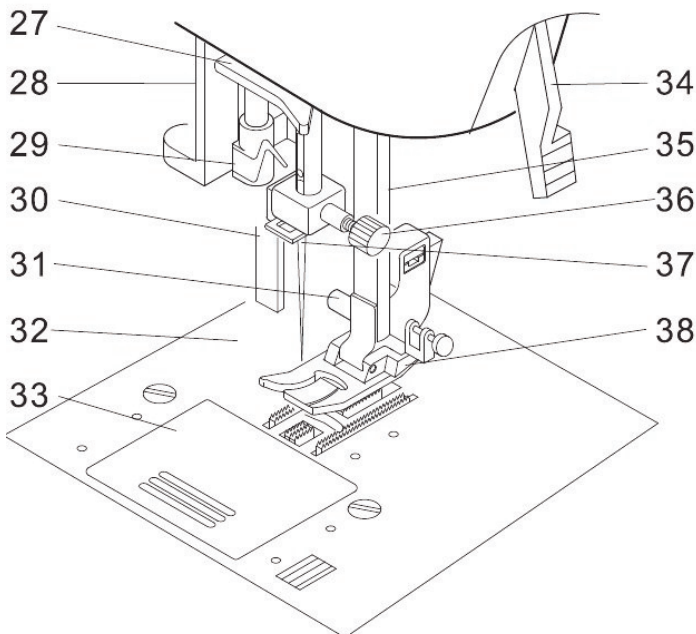
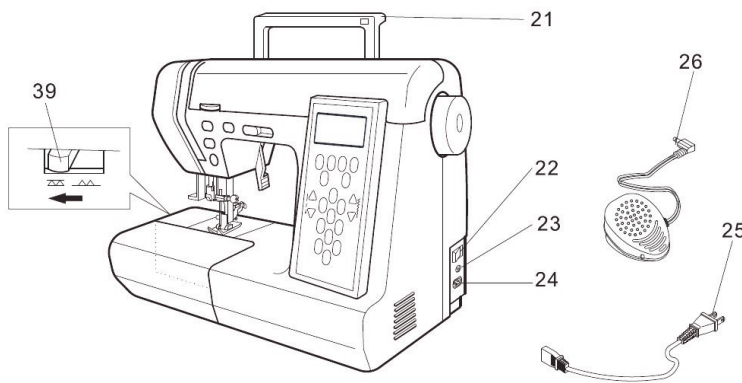
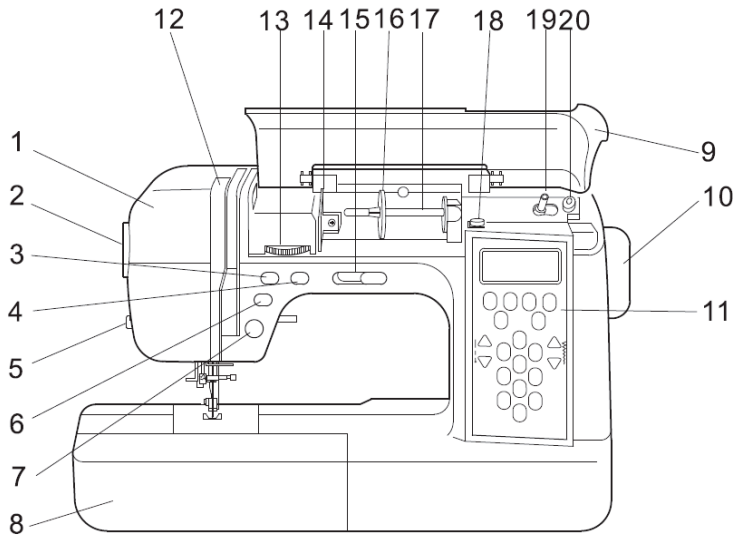
### Aby wyeliminować ryzyko pożaru, porażenia prądem lub obrażeń:

1. Maszyna nie jest przeznaczona do zabawy. Gdy urządzenie używane jest przez dzieci lub w ich obecności, konieczny jest ścisły nadzór osoby dorosłej.
2. Maszyna powinna być używana zgodnie z jej przeznaczeniem opisanym w niniejszej instrukcji. Należy używać tylko wyposażenia rekomendowanego przez producenta i opisanego w niniejszej instrukcji.
3. Nie wolno używać maszyny, gdy: (1) uszkodzony jest przewód lub wtyczka, (2) urządzenie działa niewłaściwie na skutek upuszczenia lub zniszczenia, (3) urządzenie wcześniej wpadło do wody. Gdy zaistnieją powyższe okoliczności, maszynę należy dostarczyć do najbliższego autoryzowanego przedstawiciela lub centrum serwisowego, aby tam dokonano przeglądu, naprawy lub elektrycznej lub mechanicznej regulacji.
4. Nie wolno używać maszyny, gdy zatkane są wloty powietrza. Należy zwrócić szczególną uwagę, by w otworach wentylacyjnych maszyny oraz przy pedale nie gromadził się kurz lub włókna.
5. Nie wolno wkładać żadnych obiektów do tychże otworów.
6. Nie wolno używać maszyny na wolnym powietrzu.
7. Nie wolno obsługiwać maszyny w miejscach, gdzie używane są produkty w aerozolu (sprayu) oraz tam, gdzie stosowano tlen.
8. Nie wolno ustawiać żadnych przedmiotów na rozruszniku nożnym.
9. Aby odłączyć urządzenie od zasilania, należy ją wyłączyć (ustawić przełącznik w pozycji „0”), a następnie wyjąć wtyczkę z kontaktu.
10. Nie wolno odłączać urządzenia od zasilania ciągnąc za przewód. Aby wyłączyć maszynę z sieci należy chwycić za wtyczkę, nie za przewód.
11. Należy trzymać palce z daleka od ruchomych części urządzenia, szczególnie od igły.
12. Nie wolno używać wygiętych igieł.
13. Nie wolno ciągnąć ani popychać materiału podczas szycia, gdyż może to spowodować wygięcie się lub złamanie igły.
14. Należy wyłączyć maszynę (“0”), zanim dokona się jakiegokolwiek regulacji przy igle. Szczególnie dotyczy to czynności takich jak: nawlekanie igły, zmiana igły, nawlekania szpulki czy zmiany stopki dociskowej.
15. Zawsze należy odłączyć urządzenie od źródła zasilania, zanim przystąpi się do zdjęcia obudowy, smarowania lub innej czynności regulującej ujętej w niniejszej instrukcji.

### INSTRUKCJĘ NALEŻY ZACHOWAĆ

Maszyna przeznaczona jest wyłącznie do użytku domowego.

## NAZWY CZĘŚCI

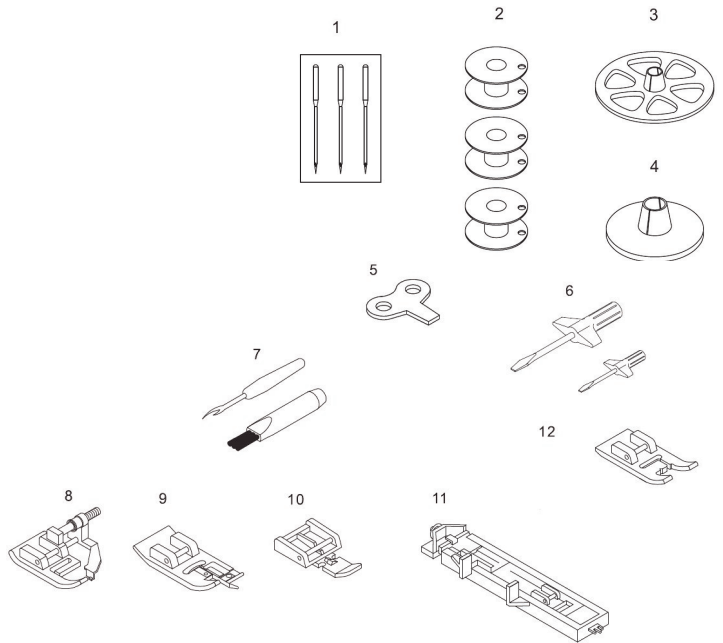


1. Pokrywa czołowa
2. Regulacja docisku stopki
3. Przycisk szycia wstecz
4. Przycisk szycie „ścieg po ściegu”
5. Obcinacz nitki
6. Przycisk wolne szycie
7. Przycisk Start/Stop
8. Pojemnik na akcesoria
9. Pokrywa górna
10. Koło napędowe
11. Panel kontrolny
12. Osłona podciągacz nitki
13. Regulator naprężenia nici
14. Prowadnik nitki
15. Elektroniczna regulacja prędkości szycia
16. Uchwyt zabezpieczający szpulkę
17. Trzpień szpulki
18. Naprężacz nici szpulownika
19. Szpulownik
20. Ogranicznik szpulki
21. Uchwyt do transportu (rączka)
22. Włącznik zasilania
23. Gniazdko rozrusznika nożnego (pedał)
24. Gniazdo zasilania
25. Przewód zasilający
26. Rozrusznik nożny (pedał)
27. Prowadnik nitki
28. Dźwignia nawlekacza igły
29. Nawlekacz igły
30. Dźwignia automatycznego obszywania dziurki
31. Śruba mocująca stopkę
32. Płytkę ściegowa
33. Pokrywa bębena
34. Dźwignia podnoszenia stopki
35. Obcinacz nitki
36. Śruba mocująca igłę
37. Prowadnik nitki
38. Stopka
39. Dźwignia opuszczania transportera

## AKCESORIA

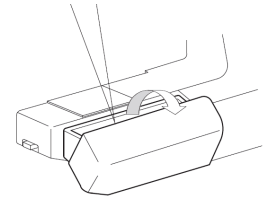
Akcesoria znajdują się w wysuwanym pojemniku.

1. Zestaw igieł
2. Szpulki
3. Uchwyt zabezpieczający szpulkę (duży)
4. Uchwyt zabezpieczający szpulkę (mały)
5. Śrubokręt do płytki ścięgowej
6. Śrubokręty (duży i mały)
7. Rozcinacz dziurek ze szczotką
8. Stopka do podszywania (ścieg kryty)
9. Stopka do ściegu overlokowego
10. Stopka do wszywania zamków
11. Stopka do obszywania dziurek
12. Stopka do ścięgów ozdobnych (satynowych)



## OTWIERANIE POJEMNIKA NA AKCESORIA

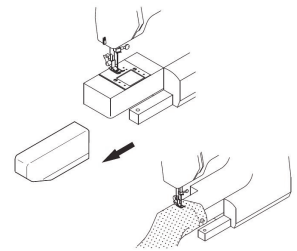
Aby otworzyć pojemnik, pociągnij go w swoją stronę.



## PRZYSTOSOWANIE MASZYNY DO SZYCIA NA OKRĄGŁO

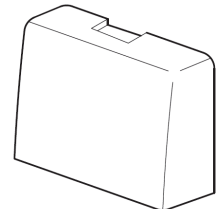
Maszyna może być używana w wersji z płaskim łóżem lub w wersji z wolnym ramieniem.

Z założonym pojemnikiem na akcesoria, używa się jej jako standardowej maszyny z płaskim łóżem. Po usunięciu pojemnika (wysunięciu go w lewą stronę) maszyna przystosowana jest do szycia na okrągło.



## POKROWIEC

Zabezpiecz maszynę pokrowcem, gdy jej nie używasz.

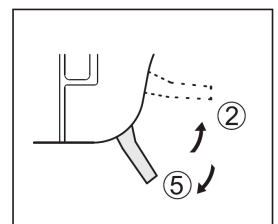


## WYMIANA STOPKI

Stopkę należy wymieniać w zależności od ściegu jaki chcemy uzyskać lub rodzaju wykonywanej operacji.

**UWAGA:** Wyłącz zasilanie maszyny przed wymianą stopki

1. Podnieś igłę do najwyższej pozycji, przekręcając kołem napędowym w swoją stronę.
2. Podnieś stopkę dociskową.
3. Naciśnij przycisk zwalniający stopkę – stopka opadnie.
4. Umieść stopkę tak, by bolec (A) znalazł się dokładnie pod zatraskami (B).
5. Obniż uchwyt stopki tak, by stopka zatrzasnęła się w nim.

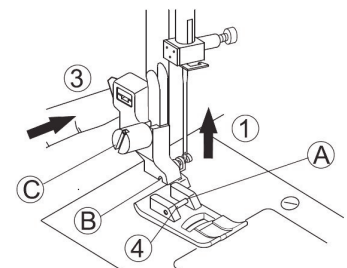


## ZDEJMOWANIE I ZAKŁADANIE UCHWYTU STOPKI

Użycie niektórych stoppek wymaga zdjęcia uchwytu stopki.

Aby go zdjąć podnieś uchwyt, a następnie poluzuj śrubę (C).

Aby założyć, dopasuj otwór w uchwycie stopki z otworem na pręcie dociskowym i dokręć śrubę.



- (A) Bolec stopki  
(B) Zatrask uchwytu stopki  
(C) Śruba uchwytu stopki



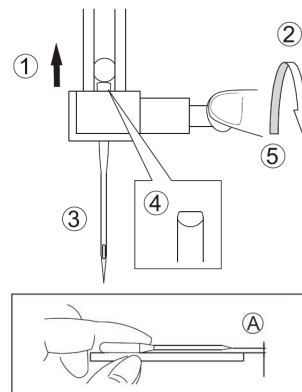
## WYMIANA IGŁY

Dobierz odpowiedni system igły i jej grubość, w zależności od rodzaju szytego materiału.

**UWAGA:** Wyłącz zasilanie maszyny przed wymianą igły

1. Podnieś igłę do najwyższej pozycji, obracając kołem napędowym w swoją stronę.
2. Poluzuj śrubę mocującą igłę.
3. Wyjmij igłę z uchwytu.
4. Wstaw nową igłę do uchwytu, płaską stroną do pręta stopki. Wstawiając igłę, wepchnij ją do oporu.
5. Dokręć śrubę mocującą igłę.

A. Nie wolno używać wykrzywionych, tępych lub wygiętych igieł!  
Aby sprawdzić igłę, połóż ją na płaskiej powierzchni (np. płytce ściegowej, szkle).  
Odstęp pomiędzy igłą a płaską powierzchnią powinien być stały.

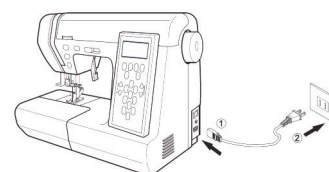


## PODŁĄCZENIE MASZyny DO PRĄDU

Zanim podłączysz przewód zasilający, upewnij się, że napięcie i częstotliwość prądu wskazana na maszynie odpowiada wartości w Twoim kontakcie.

Położ maszynę na stabilnym stole.

1. Podłącz przewód zasilający do maszyny do gniazda zasilającego.
2. Podłącz przewód do kontaktu.
3. Włącz przycisk zasilania.
4. Zapali się lampa LED.
5. Aby odłączyć maszynę wyłącz przycisk zasilania i wyciągnij przewód z kontaktu.



**UWAGA:** Nie zostawiaj włączonej maszyny bez opieki. Po zakończeniu pracy zawsze wyciągnij przewód zasilający z gniazda. Postępuj tak samo przed przystąpieniem do czyszczenia i konserwacji.

**UWAGA:** Odłączając maszynę nie ciągnij za przewód, tylko chwyć wtyczkę.

## PRZYCISKI OPERACYJNE I WYŁĄCZANIE TRANSPORTERA

### A. Przycisk szycia wstecz

Gdy przycisk jest wciśnięty maszyna będzie szyla wstecz na niskich obrotach i zatrzyma się kiedy zwolnisz przycisk.

### B. Przycisk szycie „ścieg po ściegu”

Każdorazowe naciśnięcie tego przycisku spowoduje wykonanie jednego ściegu.

### C. Elektroniczna regulacja prędkości szycia

Gdy używasz funkcji START / STOP maszyna będzie szyla szybciej gdy przesuniesz przycisk prędkości w prawą stronę, a wolniej gdy przesuniesz go w lewo.

### D. Przycisk wolne szycie

Maszyna będzie szyla wolno gdy przytrzymasz przycisk wolnego szycia. Zwolnij przycisk i przyciśnij START / STOP lub rozrusznik nożny by powrócić do normalnej szybkości.

### E. Przycisk START/STOP

Po naciśnięciu przycisku START/STOP maszyna zacznie szyc, a zatrzyma się gdy naciśniemy przycisk ponownie. Pierwsze trzy ściegi będą szyte wolno.

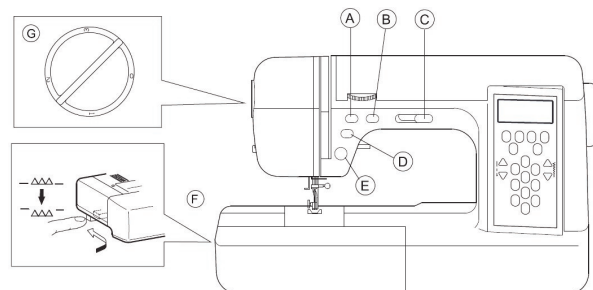
### F. Dźwignia opuszczania transportera

Zębki transportera wystają lekko nad płytkę ściegową, dokładnie w miejscu pod stopką. Ich zadaniem jest przesuwają szyty materiał. Przy standardowym szyciu dźwignia powinna być przesunięta w prawo, dzięki czemu zębki transportera będą znajdować się w najwyższej pozycji.

Przy cerowaniu, pikowaniu lub w przypadkach gdy konieczne jest przesuwanie materiału ręcznie, przesun dźwignię w lewą stronę – spowoduje to obniżenie transportera.

### G. Regulacja docisku stopki

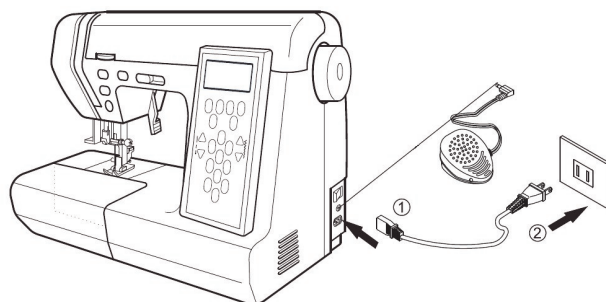
Docisk stopki powinien być dostosowany do grubości szytego materiału. By zwiększyć docisk, przekręć pokrętko regulacyjne na pozycję 3. By zmniejszyć docisk, przekręć pokrętko regulacyjne na pozycję 1. Dla zwykłego szycia, przekręć pokrętko regulacyjne na pozycję 2.



## ROZRUSZNIK NOŻNY

Rozrusznik nożny pozwala rozpocząć oraz zakończyć szycie oraz kontrolować szybkość pracy.

1. Wyłącz przycisk zasilania
2. Podłącz rozrusznik do maszyny
3. Umieść rozrusznik pod stopą i włącz zasilanie maszyny. Zwiększaj prędkość szycia poprzez mocniejszy nacisk na rozrusznik. By przestać szyc zdejmij stopę z rozrusznika.



## PRZYCISKI FUNKCYJNE

Przyciski funkcyjne zmieniają się, gdy podłączysz rozrusznik nożny.

### A. PRZCISK START/STOP

Ten przycisk będzie nieaktywny.

### B. ELEKTRONICZNA REGULACJA PRĘDKOŚCI SZYCIA

Tym przyciskiem będziesz mógł regulować maksymalną prędkość szycia.

### C. PRZYCISK SZYCIE WSTECZ

Gdy użyjesz przycisku maszyna będzie szyc wstecz tą samą prędkością. Gdy go puścisz maszyna będzie kontynuować normalne szycie.

## WYŁĄCZNIK BEZPIECZEŃSTWA

Jeśli maszyna zablokuje się, to nastąpi jej automatyczne zatrzymanie. Po usunięciu przyczyny blokady naciśnij rozrusznik nożny i maszyna się uruchomi.

**UWAGA:** By uniknąć ryzyka porażenia prądem:

1. Uważaj na rozrusznik nożny i nie upuszczaj go na podłogę. Nie przykrywaj go żadnymi przedmiotami.
2. Używaj tylko oryginalnego rozrusznika, dostarczonego wraz z maszyną.

## PANEL KONTROLNY

### 1. Wyświetlacz LCD

Po lewej stronie wyświetlana jest długość ściegu, na środku wzór ściegu, a po prawej stronie szerokość ściegu.

### 2. Przycisk CL – usuwanie wzorów

Gdy korzystasz z funkcji programowania wzorów i chcesz usunąć któryś z wprowadzonych programów szycia, użyj przycisków (9) by go odnaleźć. Następnie naciśnij przycisk CL, by usunąć program wyświetlany na panelu LCD. Funkcja programowania automatycznie wyświetli kolejny program szycia.

### 3. Przycisk ME – programowanie wzorów

By rozpocząć programowanie wzorów naciśnij przycisk ME. Wprowadź numery programów szycia – maszyna może przechować maksymalnie 60 programów. Obszywanie dziurek i przyszywanie guzików nie mogą być programowane. Maszyna będzie szyc wzory w kolejności, w jakiej zostały wprowadzone. W tym samym czasie wyświetlacz będzie informował o aktualnie wyszywanym wzorze (z zakresu 001-200).

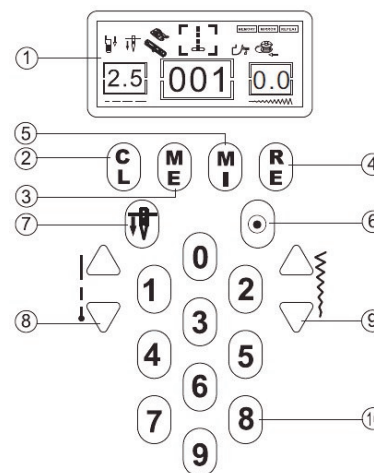
### 4. Przycisk RE – powtarzanie wzorów

Naciśnij przycisk RE – wyświetlacz poinformuje, że możesz rozpocząć powtarzanie wzorów. Gdy korzystasz z funkcji programowania wzorów i chcesz powtórzyć szycie tych samych wzorów szycia, najpierw naciśnij przycisk RE, a następnie przycisk START. Maszyna będzie powtarzać wzory, aż do wciśnięcia przycisku STOP. By anulować, naciśnij przycisk RE.

### 5. Przycisk MI – lustrzane odbicie

Naciśnij przycisk MI by wykonać lustrzane odbicie wybranego ściegu.

ścieg:  stanie się       **A** stanie się **V**      **2** stanie się **Z**



## 6. Przycisk PUNKTOWE MOCOWANIE

Szyje wykona 4 ściegi w tym samym miejscu.

## 7. Przycisk POZYCJONOWANIA IGŁY

Naciśnij przycisk, a igła zatrzyma się w dolnej pozycji za każdym razem, gdy użyjesz przycisku START/STOP.

## 8. Przyciski regulacji długości ściegu

Naciśnij górny przycisk, by uzyskać dłuższy ścieg. Naciśnij dolny przycisk by uzyskać krótszy ścieg.

Przyciski można używać również w połączeniu z przyciskiem ME (wyświetla ilość zaprogramowanych wzorów).

## 9. Przyciski regulacji szerokości ściegu

Naciśnij górny przycisk, by uzyskać szerszy ścieg. Naciśnij dolny przycisk by uzyskać węższy ścieg.

Przyciski można używać również w połączeniu z przyciskiem ME (wyświetla numer programu).

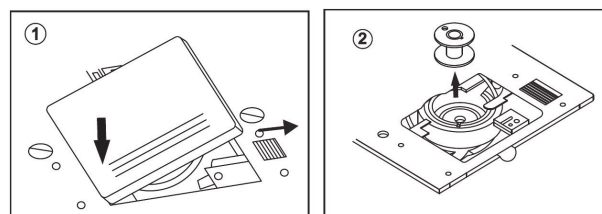
## 10. Programy szycia: 200 rodzajów (karta ściegów dostępna na końcu instrukcji)

Wybierz program naciskając klawisze (0 – 9). Numer programu wyświetli się w centralnej części panelu LCD.

## NAWIJANIE SZPULKI

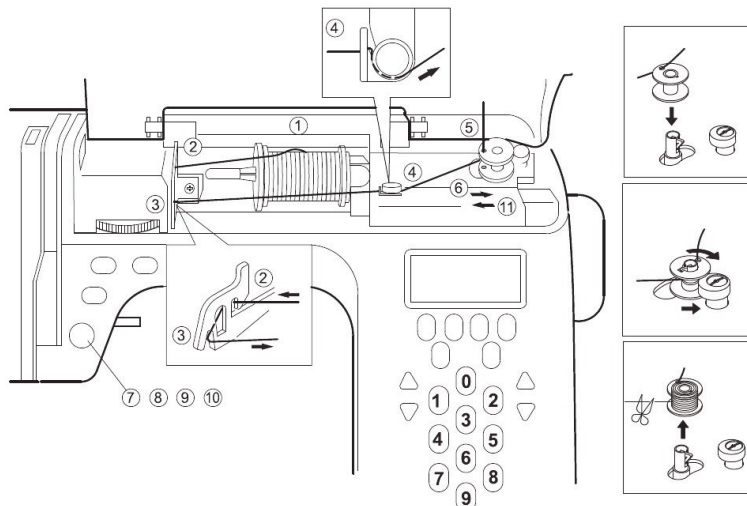
### WYJMOWANIE SZPULKI

1. Przesuń w prawo przycisk zwalniający pokrywę bębna i zdejmij pokrywę.
2. Wyjmij szpulkę z bębna.



### NAWIJANIE SZPULKI

1. Zamocuj szpulkę na trzpień. Załóż duży uchwyt zabezpieczający i przesuń go do szpulki. Dla wąskich lub małych szpułek, użyj małego uchwyty zabezpieczającego.
2. Przeprowadź nić przez przewodnik
3. Przeprowadź nić przez przewodnik
4. Przeprowadź nić przez naprężacz do szpulki.
5. Przeprowadź nić przez otwory w szpulce od wewnątrz na zewnątrz.
6. Osadź szpulkę na nawijaczu i przesuń ją w prawą stronę. Znak szpulki wyświetli się na ekranie LCD.
7. Przytrzymaj w ręku wolny koniec nici i uruchom maszynę.
8. Zatrzymaj maszynę po tym jak szpulka nawinie kilka warstw nici. Przytnij nici przy otworze w szpulce.
9. Uruchom maszynę ponownie i ustaw ją na największą prędkość.
10. Po całkowitym nawinięciu, maszyna zatrzyma się automatycznie.
11. Ustaw nawijacz w jego oryginalnej pozycji (przesuń go w lewo) oraz przytnij nić nożyczkami. Zdejmij szpulkę z nawijacza.

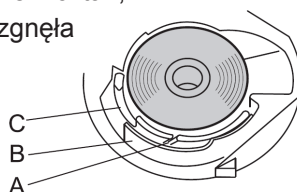


## ZAKŁADANIE SZPULKI

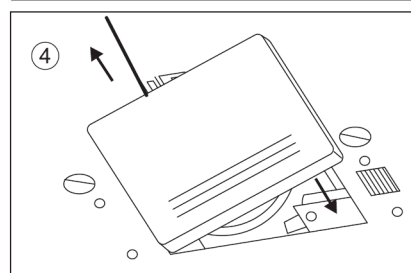
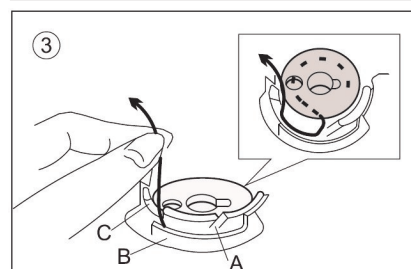
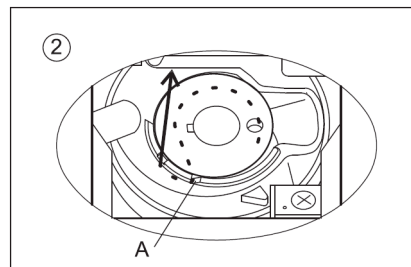
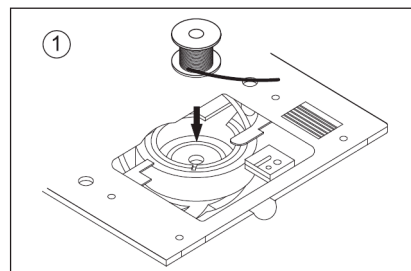
1. Umieść szpulkę w bębnie tak, by nić rozwijała się w prawo (przeciwnie do ruchu wskazówek zegara).

2. Przeprowadź nić przez szczelinę (A) z przodu bębna.

3. Przeciągnij nić w lewo, przepuszczając ją pomiędzy sprężynką naprężającą nić (B). Kontynuuj przeprowadzanie nici tak, by znalazła się ona w szczelinie (C) i nie wyslizgnęła ze szczeliny (A).



4. Wyciągnij do tyłu ok. 10 cm nici i załóż ponownie pokrywę bębna.



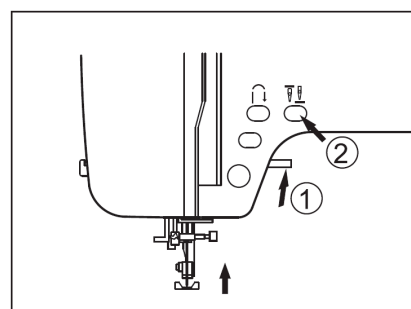
## NAWLEKANIE MASZYNY

### NAWLEKANIE GÓRNEJ NICI

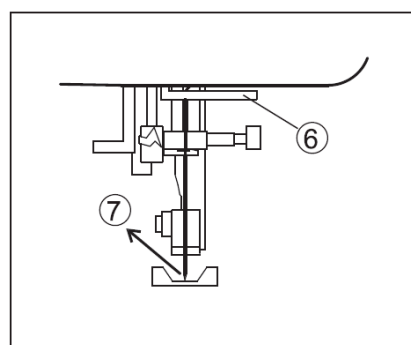
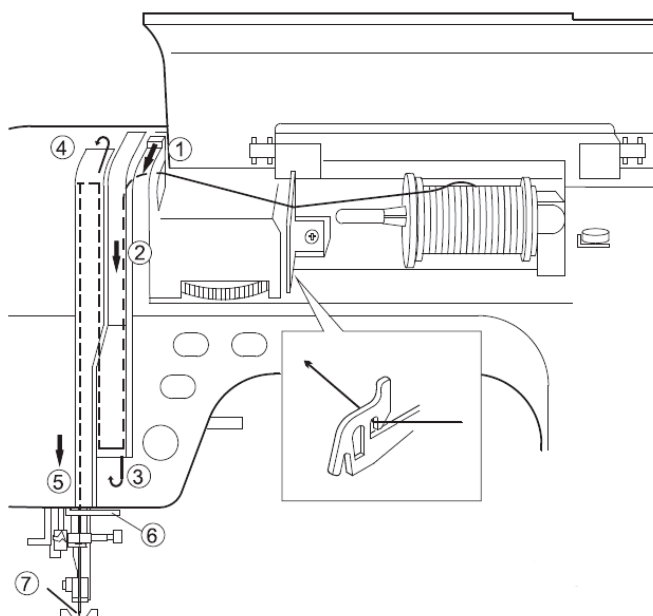
1. Podnieś dźwignię podnoszenia stopki.

2. Naciśnij przycisk igła góra/dół i ustaw igłę w górnej pozycji.

3. Umieść szpulkę na trzpieniu i zabezpiecz ją uchwytem szpulki.

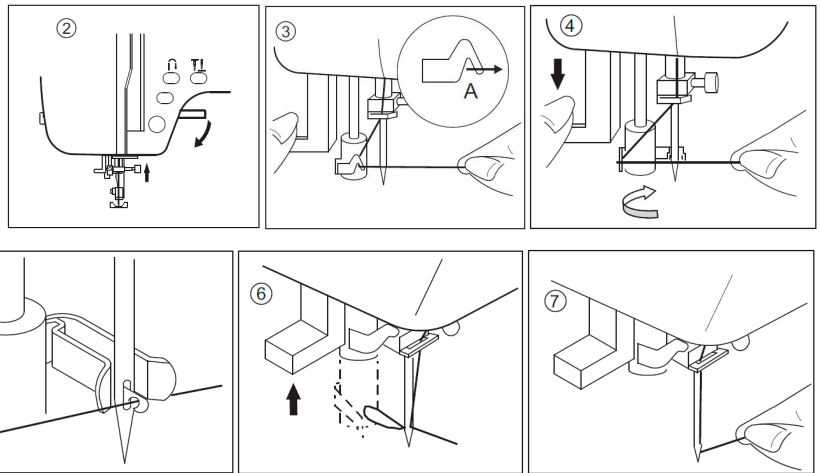


1 – 7. Nawlecz maszynę w kolejności przedstawionej na ilustracjach.



## NAWLEKANIE IGŁY

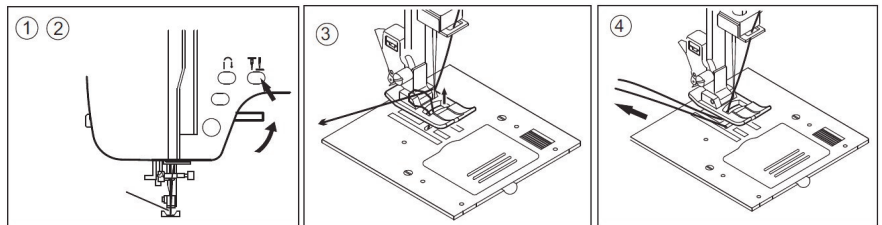
1. Opuść stopkę dociskową.
2. Podnieść igłę do jej najwyższej pozycji.
3. Opuść nawlekacz i przeciągnij nić przez prowadnik (A) wyciągając ją w prawo.
4. Dociśnij nawlekacz tak nisko jak to możliwe, a haczyk nawlekacza wskoczy do oczka igły.
5. Przeprowadź nić przez prowadnik pod haczykiem.
6. Trzymaj luźno nić i zwolnij nawlekacz. Haczyk się obróci przeprowadzając pętlę nici przez igłę.
7. Wyciągnij ok. 10 cm nici.



**UWAGA:** Nie obniżaj nawlekacza podczas szycia na maszynie.

## WYCIĄGANIE NICI ZE SZPULKI

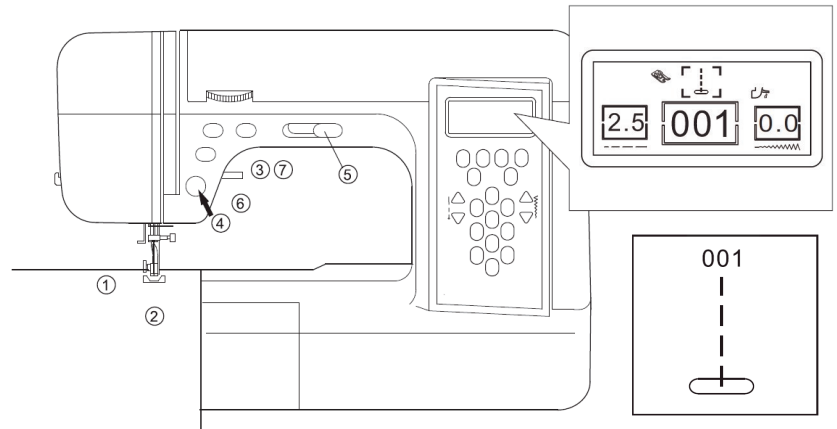
1. Podnieś stopkę dociskową.
2. Przytrzymaj lekko nić od igły i naciśnij dwukrotnie przycisk igła góra/dół. Koło napędowe wykona jeden obrót.
3. Wyciągnij nić od igły. Nić ze szpulki zostanie wyciągnięta nad płytkę ściegową.
4. Umieść końcówki obu nici pod stopką i wyciągnij ok. 10 cm.



## ROZPOCZĘCIE SZYCIA

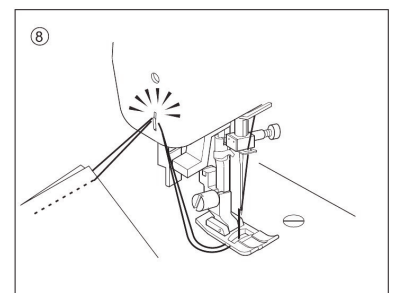
**UWAGA:** Podczas szycia należy szczególnie uważać na przestrzeń dookoła igły.

Maszyna będzie automatycznie transportować materiał, nie ciągnij ani nie popychaj materiału.



## ROZPOCZĘCIE I ZAKOŃCZENIE SZWU

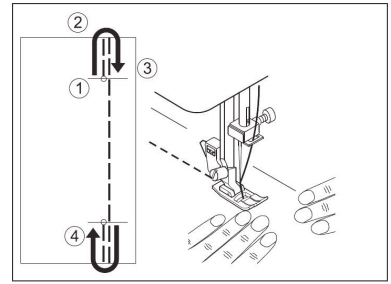
1. Sprawdź stopkę – powinieneś mieć założoną stopkę uniwersalną.
2. Podnieś stopkę dociskową i umieść pod nią materiał.
3. Opuść stopkę dociskową.
4. Pociągnij nić od igły i nić od szpulki do tyłu. Przeszyj kilka ściegów.
5. Dostosuj prędkość szycia
6. Zatrzymaj maszynę gdy skończysz szew.
7. Podnieś dźwignię podnoszenia stopki.
8. Przekręcając kołem napędowym podnieś igłę. Wyciągnij szyty materiał spod stopki. Używając obcinacza z boku maszyny, odetnij nitki.



### SZYCIE WSTECZ

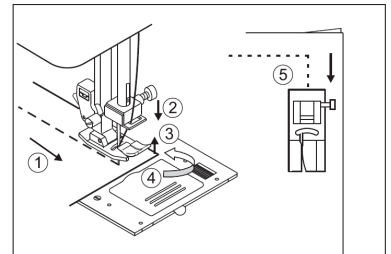
Szycie wstecz służy do wzmacniania zakończenia szwu.

1. Umieść materiał w miejscu gdzie wykonasz szycie wstecz i opuść stopkę.
2. Wciśnij przycisk szycia wstecz i wykonaj 4-5 ściegów wstecznych. (Jeśli używasz rozrusznika nożnego: naciśnij na pedał, jednocześnie przytrzymując przycisk szycia wstecz).
3. Naciśnij przycisk start i przesyj ponownie. (Jeśli używasz rozrusznika nożnego zwołnij przycisk szycia wstecz i naciśnij pedał by szyć normalnie).
4. Gdy dojdiesz do końca szwu ponownie wciśnij przycisk szycia wstecz i wykonaj 4-5 ściegów.



### ZMIANA KIERUNKU SZYCIA

1. Zatrzymaj maszynę przed zmianą kierunku szycia.
2. Ustaw igłę w dolnej pozycji.
3. Podnieś stopkę.
4. Aby zmienić kierunek szycia obróć materiał „na igłę”.
5. Opuść stopkę dociskową i kontynuuj pracę.



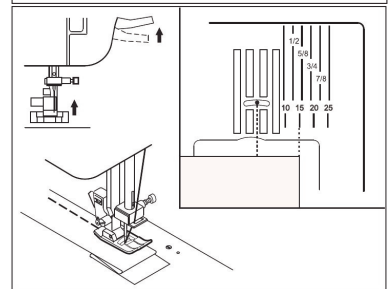
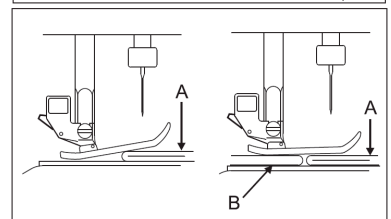
### SZYCIE GRUBYCH MATERIAŁÓW

Podczas szycia grubych materiałów przód stopki ma tendencję do podnoszenia się, co może przeszkadzać w rozpoczęciu szycia. Umieść pod tyłem stopki kawałek tkaniny, o tej samej grubości co szyty materiał.

\* Aby łatwo umieścić grubszy materiał pod stopką, dźwignia podnoszenia stopki może być podniesiona nieco wyżej.

Podczas szycia wielu warstw materiałów prowadź szyty materiał ręcznie.

A: Szyty materiał B: Podkładka



### PROWADNIK MATERIAŁU NA PŁYTCIE ŚCIEGOWEJ

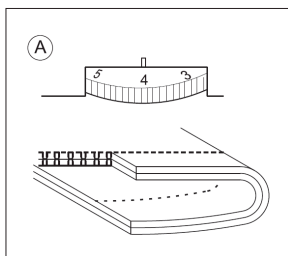
Liczba przy każdej linii na płytce ściegowej, oznacza odległość między tą linią, a centralną pozycją igły. Prowadź materiał wzdłuż wybranej linii, by uzyskać równą odległość ściegu od krawędzi materiału.

### REGULACJA NAPRĘŻENIA NICI

Naprężenie nici należy dostosować do rodzaju szycyego materiału. Jeśli regulacja jest konieczna, należy zmienić naprężenie górnej nici.

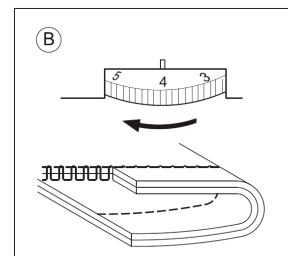
#### A. Odpowiednie naprężenie nici

Niść górna i niść ze szpulki powinny przeplatać się mniej więcej w połowie szycyego materiału.



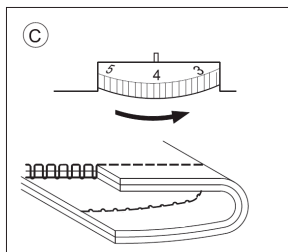
#### B. Gdy nić ze szpulki jest widoczna na wierzchniej stronie materiału

Przekręć pokrętkę regulacji na niższy numer, by poluzować naprężenie górnej nici.



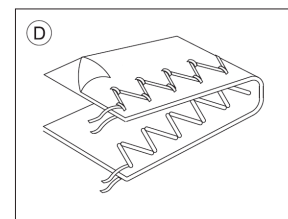
#### C. Gdy górna nić jest widoczna na spodniej stronie materiału

Przekręć pokrętkę regulacji na wyższy numer, by zwiększyć naprężenie górnej nici.



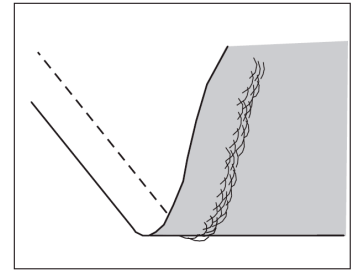
#### D. Naprężenie nici dla ściegów zygzakowych

Przy szyciu ściegami zygzakowymi naprężenie nici powinno być nieco słabsze niż przy szyciu ściegiem prostym. Otrzymasz ładniejszy ścieg gdy górna nić pojawi się na spodniej stronie materiału.



## Wskazówka

Na rysunku widać, że ścieg na wierzchniej stronie materiału jest dobry ale na spodniej ma poluzowaną nitkę. Oznacza to, że górna nić nie jest naprężona poprawnie. W tym przypadku zwiększ napięcie nici górnej.



**UWAGA:** Maszyna będzie automatycznie transportować materiał.

Nie ciągnij ani nie popychaj materiału, gdyż może to spowodować złamanie igły lub ścieg złej jakości.

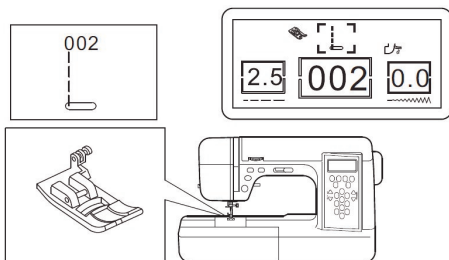
## TABELA DOBORY NICI I IGIEŁ DO SZYTEGO MATERIAŁU

Dobierz odpowiednią grubość nici i igły w zależności od rodzaju szytego materiału.

Rodzaj Materiału	Grubość nici	Grubość igły
Lekkie - cienka żorżeta, tafta, jedwab itp.	Bawełniana #120 - 150 Jedwabna #120 - 150 Syntetyczna #120 - 150	70 – 80
Średnie - bawełna, len, satyna, aksamit itp.	Bawełniana #100 - 120 Jedwabna #100 – 120 Syntetyczna #100 - 120	80 – 90
Grube - gabardyna, tweed, denim, sztruks itp.	Bawełniana #50 - 80 Jedwabna #50 - 80 Syntetyczna #50 - 80	90 – 100
Elastyczne - dzianina, stretch, dżersej itp.	Bawełniana #120 - 150 Jedwabna #120 - 150	80 – 90

Pamiętaj, by stosować igły z odpowiednimi czubkami, w zależności od rodzaju szytego materiału.

## SZYCIE ŚCIEGIEM PROSTYM



Szerokość ściegu jest wyświetlana na panelu LCD, z prawej strony. Użyj przycisków regulacji szerokości ściegu, by ustawić pozycję igły.

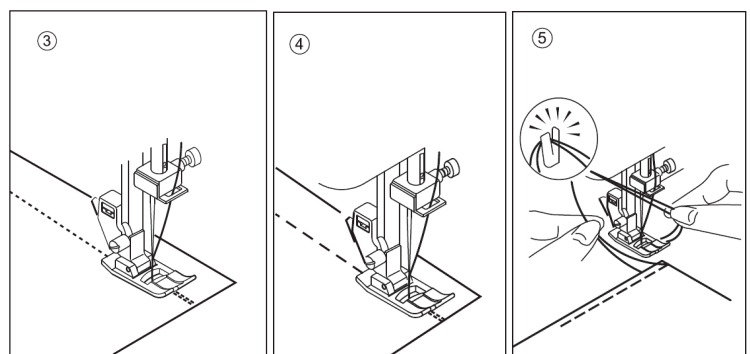
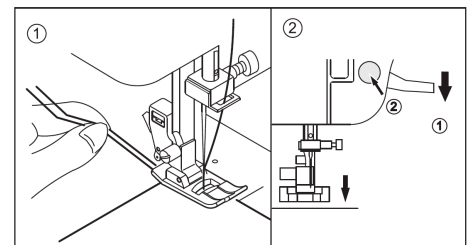
Lewa pozycja 0.0 – 3.0

Środkowa pozycja 3.5

Prawa pozycja 4.0 – 7.0

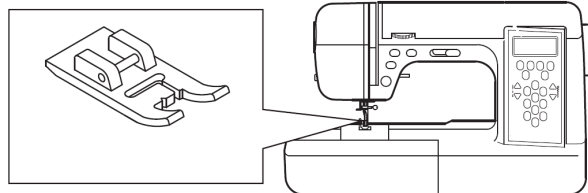
## Ścieg prosty z automatycznym ściegiem blokującym

1. Podnieś stopkę dociskową i umieść pod nią materiał. Opuść stopkę. Umieść nici górną i dolną pod stopką.
2. Naciśnij przycisk start by rozpocząć szycie (gdy masz podłączony rozrusznik nożny, naciśnij na pedał). Delikatnie prowadź materiał tak, by był on podawany naturalnie.
3. Przy końcu szwu naciśnij przycisk szycia wstecz i przeszuj 3-4 ściegi.
4. Zwolnij przycisk szycia wstecz, naciśnij przycisk start/stop i szuj na przód do końca szwu.
5. Podnieś dźwignię podnoszenia stopki i odetnij nitkę.

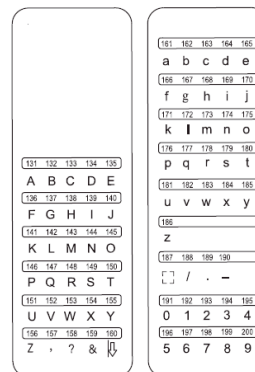


## MONOGRAMY

1. Przy wyszywaniu liter korzystaj ze stopki do ściegów ozdobnych (dekoracyjnych), a nie ze standardowej stopki.



2. Sprawdź kartę ściegów by wybrać numery programów literowych.



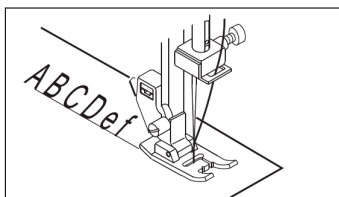
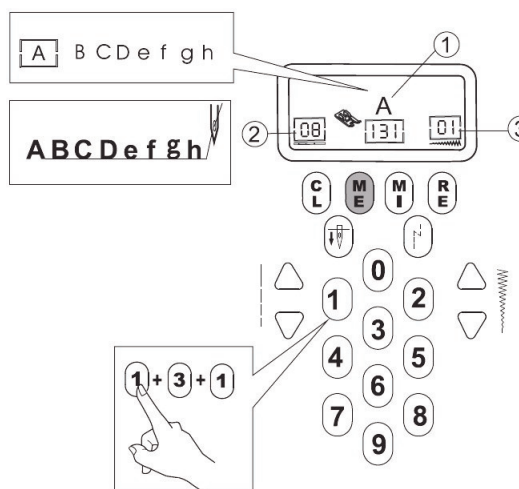
3. Przykładowo, by wyszyć

131	132	133	134	165	166	167	168
A	B	C	D	e	f	g	h

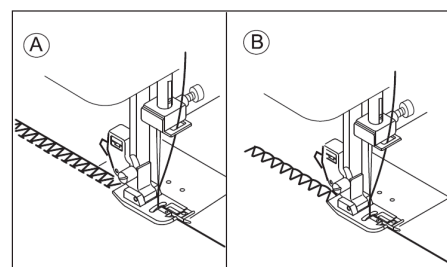
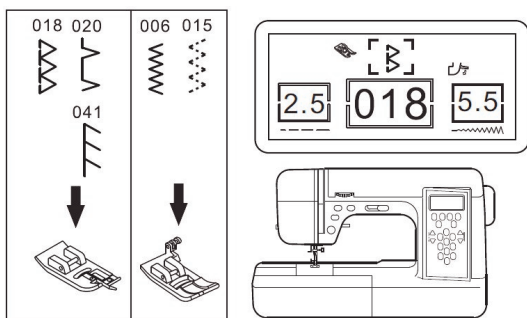
naciśnij przycisk ME i wybierz numery 131+132+133...

**\*Jeśli chcesz coś poprawić, naciśnij przycisk CL, by usunąć dany program.**

- (1) **A** Wyświetlacz LCD pokaże wybrany wzór z małą lub wielką literą.
- (2) **08** Wyświetlacz LCD pokaże ilość zaprogramowanych programów / liter
- (3) **01** Wyświetlacz LCD pokaże numer porządkowy wybranego programu



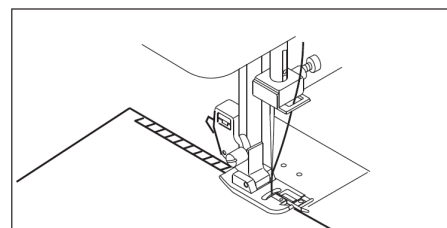
## SZYCIE ŚCIEGIEM OWERLOKOWYM



### ZASOTOSOWANIE STOPKI DO ŚCIEGU OWERLOKOWEGO

Umieść materiał tak, by prowadnik stopki owerlokowej przechodził przy krawędzi materiału.

- A. Szerokość (5.0-7.0 mm) używa się do zabezpieczenia przed strzępieniem materiału
- B. Ten wzór ściegu jest połączeniem ściegu prostego ze ściegami zygzakowymi, przez co jest idealny do szycia łatwo strzępiących się materiałów i stretchu.

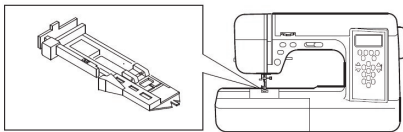
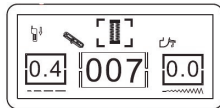
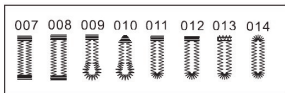


**UWAGA:** Stopa do szycia owerlokowego powinna być używana jedynie do szycia wzorów 06, 15, 18, 20, 41 i jednocześnie do ściegów węższych niż 5 mm. W przypadku szycia innych wzorów istnieje ryzyko uderzenia igły w stopkę i jej złamania.



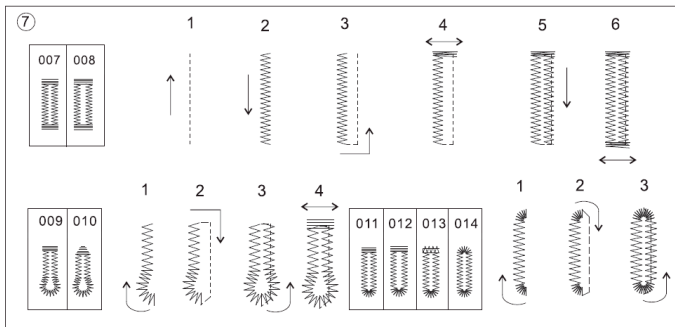


## OBSZYWANIE DZIUREK



1. Na materiale zaznacz miejsce i długość dziurki.
2. Umieść guzik w stopce.  $a = \text{długość guzika} + \text{grubość}$
3. Przeprowadź górną nitkę przez otwór w stopce, zamontuj stopkę i wyciągnij górną nitkę wraz z nitką od szpulki w lewą stronę.
4. Umieść materiał pod stopką tak, by narysowana na materiale linia pokrywała się z centralnym punktem stopki. Przesuń główną część stopki do tyłu i opuść dźwignię stopki.
5. Opuść dźwignię obszywania stopki maksymalnie w dół, tak by znalazła się w pozycji pokazanej na rysunku 5.
6. Przytrzymaj lekko górną nitkę i rozpocznij szycie.

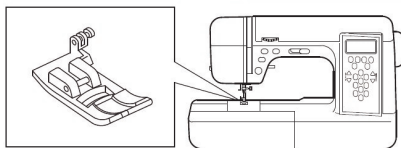
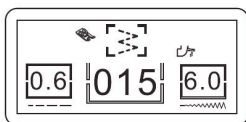
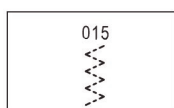
**Uwaga: Jeśli dźwignia nie jest odpowiednio opuszczona lub stopka nie jest równo ułożona, maszyna nie rozpocznie szycia.**



7. Dziurka będzie obszywana w kolejności pokazanej na rysunku. Po zakończeniu maszyna zatrzyma się automatycznie.
8. Podnieś stopkę i obetnij nić. By wyszyć tą samą dziurkę podnieś stopkę i wróć do startowej pozycji.
9. Przy pomocy rozcinacza ostrożnie przetnij środek dziurki. Uważaj by nie uszkodzić ściegów.

**UWAGA:** Używając rozpruwacza, nie kładź palca na ścieżce prucia. Przy obszywaniu dziurek dostosuj parametry (gęstość i szerokość) do rodzaju szyczego materiału.

## ŚCIEG TRYKOTOWY (TRÓJSKOK)



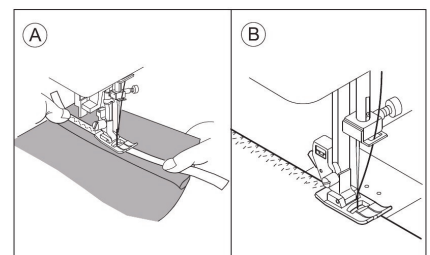
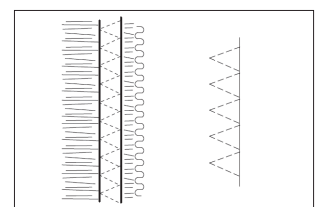
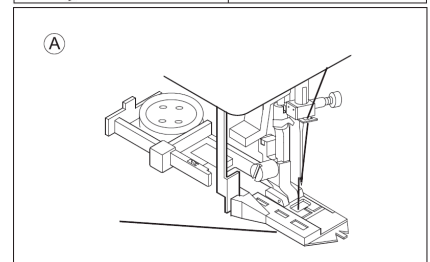
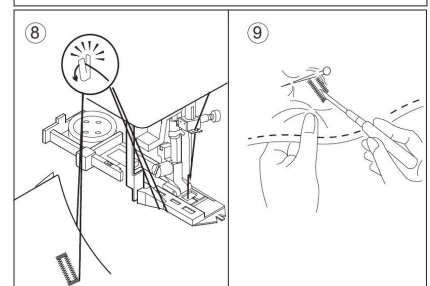
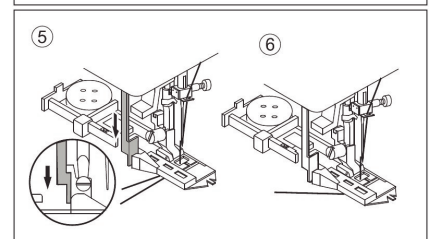
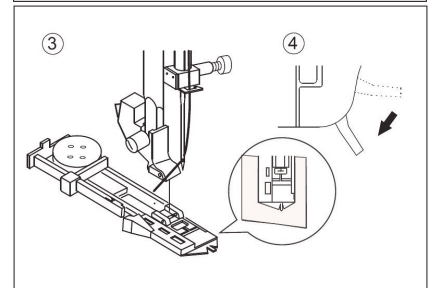
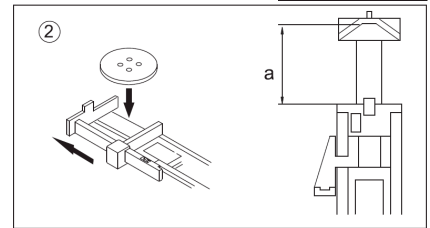
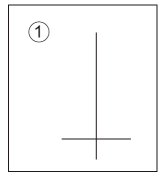
Trójskok stosuje się do szycia elastycznych i rozciągliwych materiałów.

### A. DOSZYWANIE ELASTYCZNYCH TAŚM

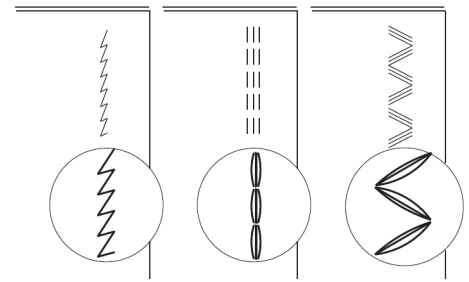
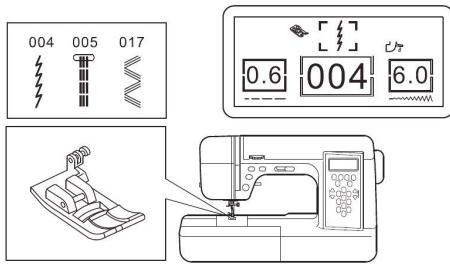
Jeśli doszywasz elastyczną taśmę, zapewnij jej równe prowadzenie z przodu i z tyłu igły. Uważaj by nie wyginać igły podczas szycia.

### B. OBRZUCANIE

Używane to dzianin i materiałów łatwo prujących się. Igła powinna znajdować się tuż przy brzegu materiału.



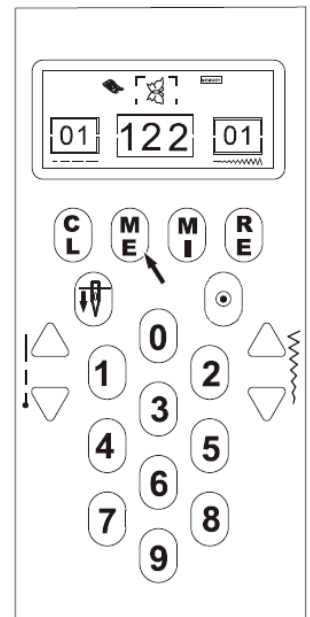
## SZYCIE ŚCIEGAMI ELASTYCZNYMI



Zapewnia mocny i elastyczny ścieg. Używane to dzianin i materiałów rozciągliwych. Doskonałe do łączenia grubszych materiałów, jak np. jeans.

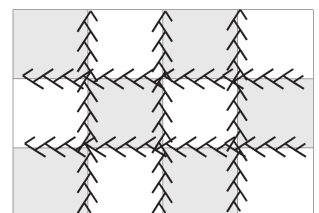
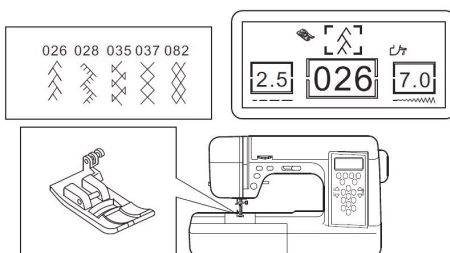
## PROGRAMOWANIE WZORÓW

1. Jeśli korzystasz z tej funkcji, w każdym momencie możesz przejrzeć listę zaprogramowanych wzorów. Przyciski regulacji szerokości ściegu zmieniają swoje zastosowanie i służą teraz jako klawisze góra/dół. Pole informujące o długości ściegu, pokazuje teraz ilość zaprogramowanych wzorów.
2. Centralny pole wyświetlacza informuje o rodzajach zaprogramowanych wzorów.
3. Jeśli chcesz zmienić lub poprawić zaprogramowany wzór, znajdź go po numerze ściegu. Cofnij się o jeden wzór wstecz i wprowadź nowy wzór. W ten sposób zastąpisz niepoprawny wzór. Np. wzory od 020 do 030 są zaprogramowane i chcesz zmienić wzór 030 na 025. Musisz wyświetlić wzór 029 i wprowadzić 025. Jeśli chcesz poprawić pierwszy wzór, musisz zaprogramować całość od nowa.
4. Jeśli chcesz usunąć wzór, użyj przycisków regulacji szerokości ściegu, by go odnaleźć i naciśnij przycisk CL. Wyświetlacz pokaże następny zaprogramowany wzór. Jeśli chcesz wprowadzić kolejne wzory, upewnij się, że ostatni z zaprogramowanych jest wyświetlany na panelu.
5. Jeśli już rozpoczniesz szycie zaprogramowanych wzorów, nie będziesz mógł zmieniać ani usuwać wzorów. By dokonać jakichkolwiek zmian, będziesz musiał zaprogramować całość od początku.
6. By zakończyć korzystanie z funkcji programowania naciśnij przycisk ME. Zgaśnie dioda na przycisku i funkcja przestanie być aktywna.



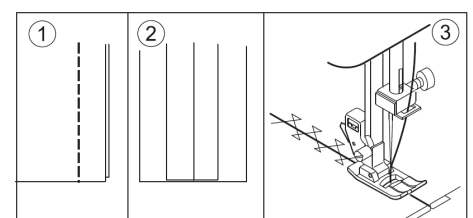
**WSKAZÓWKA:** Przed programowaniem, zapisz na kartce kolejność wzorów jakie będziesz chciał szyc.

## ŚCIEG PATCHWORKOWY

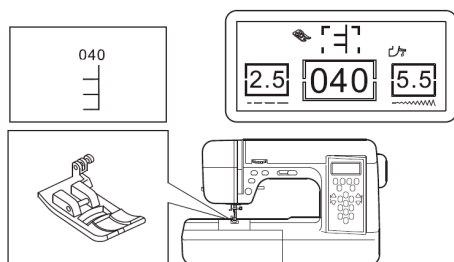


By uzyskać dodatkowe efekty dekoracyjne, użyj różnych rodzajów materiału.

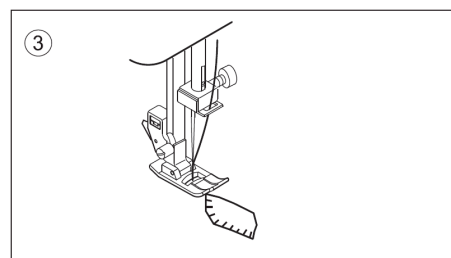
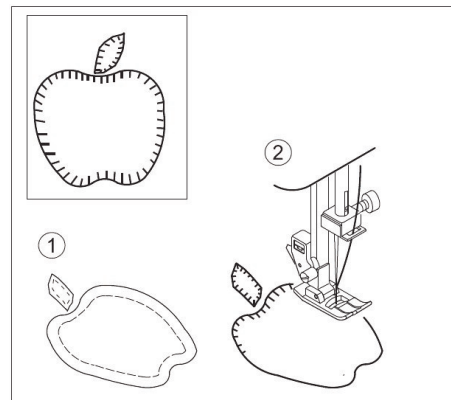
1. Umieść dwa kawałki materiału prawymi stronami do siebie i przesyj ściegiem prostym.
2. Rozłóż materiał.
3. Przeszyj ściegiem patchworkowym, tak by szew podzielony był równo na obydwie krawędzie.



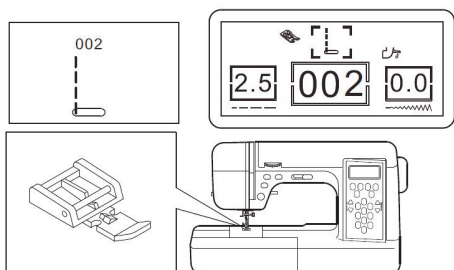
## APLIKACJE



1. Używając kleju do tkanin, przymocuj aplikację do materiału. Następnie przeprasuj lub zafastyguj.
2. Obszyj brzeg aplikacji trzymając igłę jak najbliżej krawędzi materiału. Ścieg prosty będzie praktycznie niewidoczny przez co uzyskamy efekt ściegu ręcznego.
3. Gdy szyjesz ostre łuki opuść igłę i podnieś stopkę. Wykonuj obroty na igle by obszywać łuki.

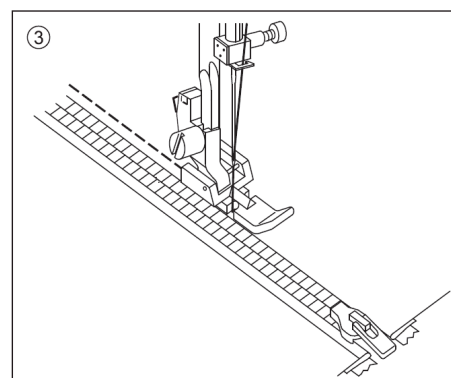
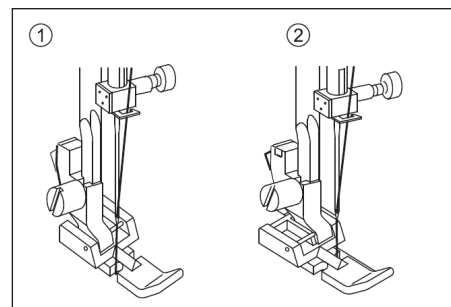


## WSZYWANIE ZAMKÓW BŁYSKAWICZNYCH

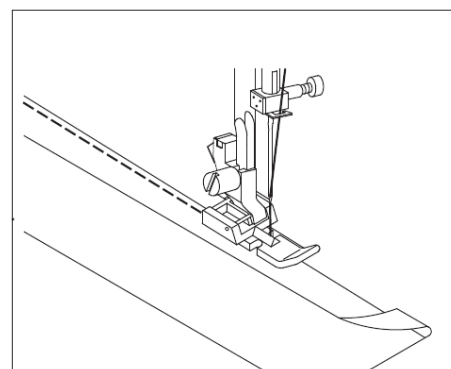


Założ stopkę do wszywania zamków. Może być ona zamocowana z lewej lub prawej strony, tak by umożliwić szycie blisko wybranej krawędzi zamka.

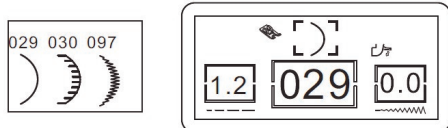
1. Igła z lewej strony stopki
2. Igła z prawej strony stopki
3. By szyc blisko prawej krawędzi zamka, zamocuj stopkę z prawej strony igły, a by szyc blisko lewej krawędzi, z lewej strony igły.



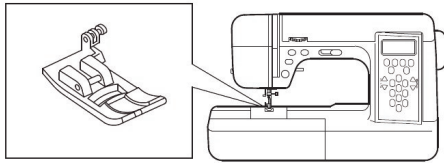
Stopkę do wszywania zamków możesz wykorzystać do szycia przy krawędzi.



## ŚCIEG MUSZELKOWY (SATYNOWY)



Ścieg używany do ozdabiania brzegów odzieży dziecięcej i damskiej oraz obrusów.

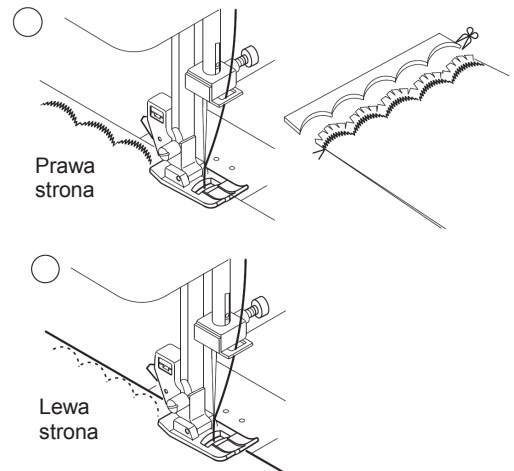


### (1) MUSZELKA ROLUJĄCA

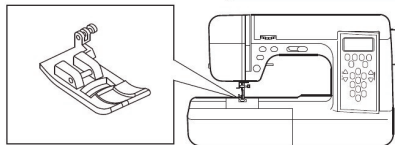
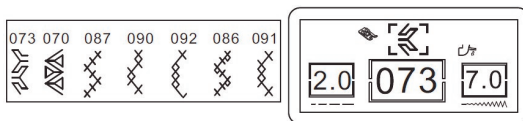
1. Złóż materiał prawymi stronami do siebie i przesyj wzdłuż brzegu.
2. Odetnij materiał wzdłuż ściegu, zostawiając ok. 3 mm (1/8"). Wykonaj nacinki.
3. Wywróć materiał i wypchnij zaokrąglone szwy.

### (2) DEKORACYJNA MUSZELKA PRZY KRAWĘDZI

1. Złóż materiał lewymi stronami do siebie i przesyj blisko krawędzi.
2. Odetnij materiał wzdłuż szwu (uwzględniając, by nie przeciąć ściegu).
3. Użyj uszczelnacza szwów lub kleju do tkanin, by zabezpieczyć brzegi ściegu muszelkowego.



## ŚCIEGI DEKORACYJNE



Użyj stopki satynowej do szycia dekoracyjnych ściegów. Stopka ma na spodzie wycięcie ułatwiające transport materiału.

Przy szyciu ściegami dekoracyjnymi możesz zmieniać ich długość i szerokość, Możesz również szyc lustrzane odbicia ściegów.

Przeprowadź próby na zbędnym skrawku materiału, aż uzyskasz pożądany rezultat.

**UWAGA:** Niektóre ściegi nie mają możliwości regulacji długości i szerokości jednocześnie.

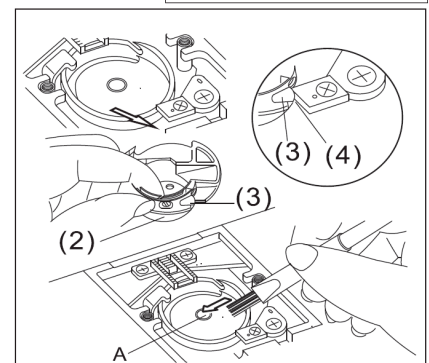
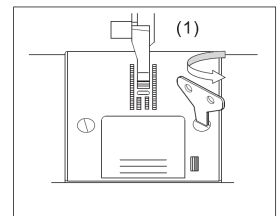
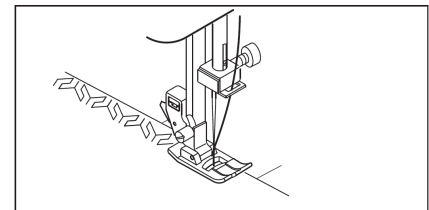
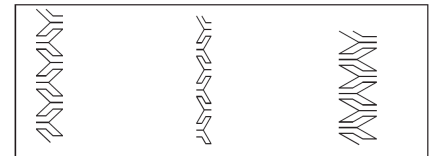
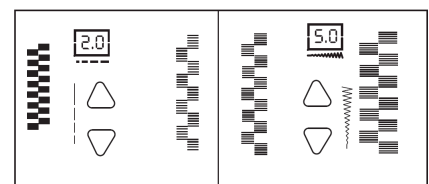
## CZYSZCZENIE I KONSERWACJA MASZyny

By zapewnić długie i bezawaryjne działanie maszyny należy utrzymywać w czystości wszystkie kluczowe części. Po skończonej pracy zawsze odłącz maszynę z prądu.

1. Podnieś igłę
2. Zdejmij płytkę ściegową (1)
3. Wsuń bębenek (2)
4. Za pomocą pędzelka wyczyść transporter i chwytacz.

**UWAGA:** Raz w tygodniu nasmaruj chwytacz kroplą oleju wazelinowego (A).

5. Zamocuj bębenek w sposób pokazany na rysunku (3 – 4). Zamocuj płytkę ściegową.



## ROZWIĄZYWANIE PROBLEMÓW

Problem	Przyczyna	Wskazówka
Zrywanie się nici od igły	<ol style="list-style-type: none"> <li>Niść nie jest odpowiednio nawleczone.</li> <li>Niść zaplątana w bębunku</li> <li>Igła jest nieprawidłowo włożona.</li> <li>Naprężenie nici jest zbyt mocne.</li> <li>Niść jest zbyt gruba lub zbyt cienka dla igły.</li> </ol>	<ol style="list-style-type: none"> <li>Nawleczone ponownie</li> <li>Usuń zapętloną niść</li> <li>Włóż igłę ponownie</li> <li>Zmień naprężenie nici</li> <li>Zmień niść</li> </ol>
Zrywanie się nici od szpulki	<ol style="list-style-type: none"> <li>Niść od szpulki jest nieprawidłowo nawinięta.</li> <li>Bębunek jest zabrudzony.</li> <li>Szпульka nawija się nierównomiernie</li> </ol>	<ol style="list-style-type: none"> <li>Nawiń ponownie</li> <li>Wyczyść bębunek</li> <li>Przewiń szpulkę</li> </ol>
Przepuszczanie ściągów	<ol style="list-style-type: none"> <li>Igła jest nieprawidłowo założona.</li> <li>Igła jest wygięta lub stępiona.</li> <li>Źle dobrany rozmiar igły.</li> <li>Igła zostały źle dobrane do elastycznej tkaniny.</li> </ol>	<ol style="list-style-type: none"> <li>Włóż igłę ponownie</li> <li>Wymień igłę</li> <li>Dobierz odpowiedni rozmiar igły do materiału.</li> <li>Użyj igły do stretchu</li> </ol>
Marszczenie się szwów	<ol style="list-style-type: none"> <li>Maszyna została niewłaściwie nawleczone.</li> <li>Niść od szpulki jest nieprawidłowo nawinięta.</li> <li>Igła jest stępiona.</li> <li>Naprężenie nici od igły jest zbyt silne.</li> </ol>	<ol style="list-style-type: none"> <li>Nawleczone ponownie.</li> <li>Nawiń ponownie.</li> <li>Wymień igłę</li> <li>Zmień naprężenie nici.</li> </ol>
Luźne ścięgi i pętliki.	<ol style="list-style-type: none"> <li>Niść od szpulki jest nieprawidłowo nawinięta.</li> <li>Niść nie jest odpowiednio nawleczone.</li> <li>Naprężenie nie jest odpowiednio wyregulowane.</li> </ol>	<ol style="list-style-type: none"> <li>Nawiń ponownie.</li> <li>Nawleczone ponownie.</li> <li>Wyreguluj naprężenie.</li> </ol>
Nawlekiacz nie nawleka igły.	<ol style="list-style-type: none"> <li>Igła nie jest podniesiona.</li> <li>Igła jest nieprawidłowo założona.</li> <li>Igła jest wygięta.</li> </ol>	<ol style="list-style-type: none"> <li>Podnieś igłę.</li> <li>Włóż ponownie igłę.</li> <li>Wymień igłę.</li> </ol>
Materiał nie przesuwają się płynnie.	<ol style="list-style-type: none"> <li>Transporter jest opuszczony</li> <li>W transporterze nagromadził się kurz.</li> </ol>	<ol style="list-style-type: none"> <li>Podnieś transporter.</li> <li>Wyczyść okolice transportera.</li> </ol>
Igła się łamie	<ol style="list-style-type: none"> <li>Materiał jest ciągnięty zbyt mocno podczas szycia.</li> <li>Igła uderza w stopkę.</li> <li>Igła jest nieprawidłowo zamocowana.</li> <li>Igła jest niewłaściwie dobrane do tkaniny.</li> </ol>	<ol style="list-style-type: none"> <li>Nie ciągnij materiału.</li> <li>Wybierz odpowiedni wzór i stopkę.</li> <li>Włóż ponownie igłę.</li> <li>Wybierz odpowiedni rozmiar igły i nici.</li> </ol>
Urządzenie pracuje zbyt hałaśliwie	<ol style="list-style-type: none"> <li>W transporterze lub chwytaczu znajduje się kurz.</li> </ol>	<ol style="list-style-type: none"> <li>Zdejmij płytkę ściągową i bębunek, a następnie wyczyść chwytacz i transporter.</li> </ol>
Urządzenie nie działa	<ol style="list-style-type: none"> <li>Urządzenie nie jest podłączone.</li> <li>Włącznik nie jest włączony.</li> <li>Trzpień znajduje się cały czas w pozycji nawijania.</li> <li>Stopka nie jest opuszczona.</li> <li>Obszycie dziurek</li> </ol> <p>*Dźwignia nie jest opuszczona do końca.</p> <p>*Stopka do obszycia dziurek nie jest założona.</p>	<ol style="list-style-type: none"> <li>Włóż wtyczkę do kontaktu.</li> <li>Włącz maszynę.</li> <li>Przesuń trzpień w prawo.</li> <li>Opuść stopkę.</li> <li></li> </ol> <p>*Opuść dźwignię.</p> <p>*Założ stopkę do dziurek.</p>

## KARTA ŚCIEGÓW

001	002	003	004	005	006	007	008	009	010	011	012	013	014	015	016	017	018	019	020	021	022	023	024	025	026	027	028	029	030	031	032	033	034	035	036	037	038	039	040
041	042	043	044	045	046	047	048	049	050	051	052	053	054	055	056	057	058	059	060	061	062	063	064	065	066	067	068	069	070	071	072	073	074	075	076	077	078	079	080
081	082	083	084	085	086	087	088	089	090	091	092	093	094	095	096	097	098	099	100	101	102	103	104	105	106	107	108	109	110	111	112	113	114	115	116	117	118	119	120
121	122	123	124	125	126	127	128	129	130	131	132	133	134	135	136	137	138	139	140	141	142	143	144	145	146	147	148	149	150	151	152	153	154	155	156	157	158	159	160
161	162	163	164	165	166	167	168	169	170	171	172	173	174	175	176	177	178	179	180	181	182	183	184	185	186	187	188	189	190	191	192	193	194	195	196	197	198	199	200
a	b	c	d	e	f	g	h	i	j	k	l	m	n	o	p	q	r	s	t	u	v	w	x	y	z	□	/	.	-	0	1	2	3	4	5	6	7	8	9

<b>Página</b>	<b>Tabla de contenidos</b>
39.	Nombres de los componentes
40.	Accesorios
40.	Cambio del pie prensatelas
41.	Cambio de la aguja
41.	Conexión de la máquina a la corriente
41.	Botones de operación de la máquina y apagado del transportador
41.	Botón de puntada reversa
41.	Botón de costura "puntada por puntada"
41.	Control electrónico de la velocidad de costura
41.	Botón de puntada lenta
41.	Interruptor Start/Stop
41.	Palanca de bajada del transportador
41.	Presión del pie ajustable
42.	Pedal
42.	Panel de control
43.	Devanado de la bobina
43.	Extracción de la bobina
43.	Devanado de la bobina
44.	Colocación de la bobina
44.	Enhebrado de la máquina
44.	Enhebrado del hilo superior
45.	Enhebrado de la aguja
45.	Extracción del hilo de la bobina
45.	Inicio de la costura
45.	Inicio y retención de puntada
46.	Puntada reversa
46.	Cambio de dirección de la costura
46.	Costura de tejidos gruesos
46.	Guía del tejido en la placa de aguja
46.	Ajuste de la tensión del hilo
47.	Tabla de combinaciones entre tejidos, agujas e hilos
47.	Puntada recta
48.	Monogramas
48.	Puntada overlock
49.	Puntada invisible
50.	Costura de ojales
50.	Puntada triple zigzag
51.	Puntada elástica
51.	Programación de patrones
51.	Puntada patchwork
52.	Aplicaciones
52.	Inserción de cremalleras
53.	Puntada festón
53.	Puntadas decorativas (en satén)
53.	Limpieza y mantenimiento de la máquina
54.	Problemas y soluciones - indicaciones útiles
54.	Tabla de puntadas

## INDICACIONES DE SEGURIDAD IMPORTANTES

Tome las medidas de precaución básicas al utilizar la presente máquina.

Lea todas las instrucciones antes de utilizar la máquina.

### Para eliminar el riesgo de accidente por electrización:

No deje la máquina enchufada a la fuente de alimentación sin supervisión. Apague la máquina de coser inmediatamente después de terminar el trabajo y antes de limpiarla.

### Para eliminar el riesgo de quemadura, incendio, electrocución o lesión:

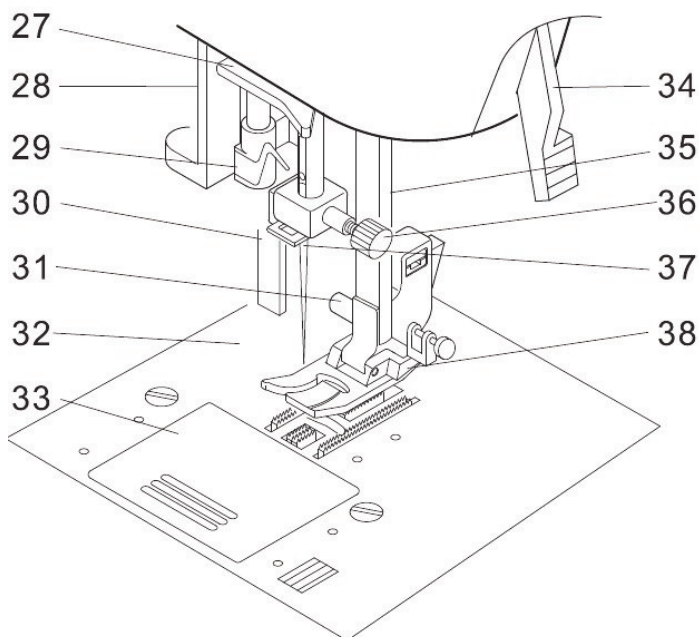
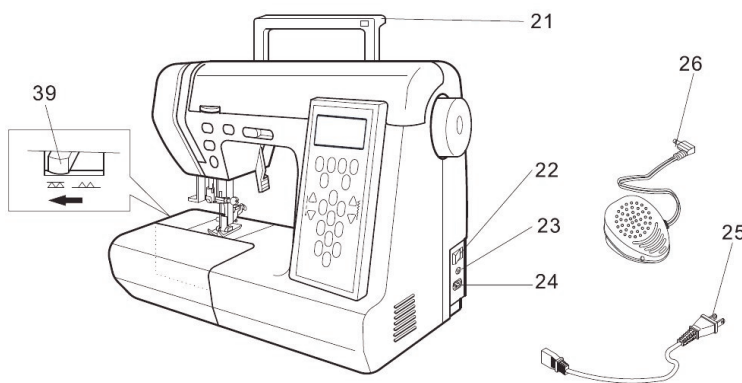
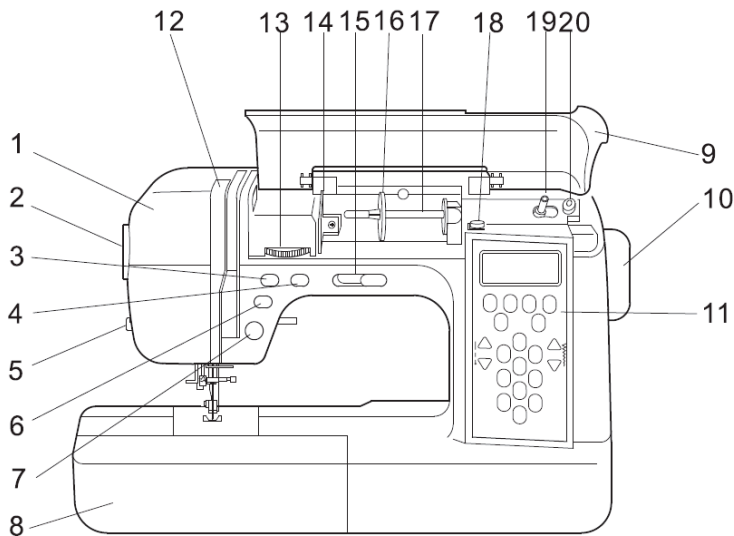
1. La máquina no está hecha para jugar. Cuando el aparato sea utilizado por niños o en su presencia, es necesaria la estrecha supervisión de un adulto.
2. La máquina debe ser utilizada conforme a su fin descrito en las presentes instrucciones. Utilice solo el equipamiento recomendado por el fabricante y descrito en las presentes instrucciones.
3. No utilice la máquina cuando: (1) estén estropeados el cable o la clavija, (2) el aparato funcione incorrectamente por una caída o daños sufridos, (3) el aparato se haya caído al agua. Cuando se den las circunstancias arriba descritas, lleve la máquina al representante autorizado o al servicio más cercano para realizar una revisión, reparación o regulación eléctrica o mecánica.
4. No utilice la máquina cuando estén obstruidos los orificios para el aire. Tenga especial cuidado de que en los orificios de ventilación de la máquina y junto al pedal no se acumulen polvo o fibras.
5. No meta ningún objeto en estos orificios.
6. No utilice la máquina al aire libre.
7. No utilice la máquina en lugares donde se usen productos en aerosol (spray) u oxígeno.
8. No coloque ningún objeto en el pedal.
9. Para desenchufar el aparato apague todos los conmutadores (colóquelos en posición "0" y después saque la clavija del enchufe).
10. No desenchufe el aparato de la alimentación tirando del cable. Para desenchufar la máquina de la red agarre la clavija, no el cable.
11. Mantenga los dedos lejos de la partes móviles del aparato, sobre todo de la aguja.
12. No utilice agujas dobladas.
13. No tire ni empuje el material al coser, ya que la aguja puede doblarse o partirse.
14. Apague la máquina ("0") antes de hacer cualquier ajuste en la aguja. Se trata sobre todo de acciones como: enhebrar la aguja, cambiar la aguja, enhebrar la bobina o cambiar el pie prensatelas.
15. Desenchufe siempre el aparato de la fuente de alimentación antes de quitar la carcasa, engrasarlo o llevar a cabo cualquier ajuste incluido en las presentes instrucciones.

## GUARDE LAS INSTRUCCIONES

La máquina solo está destinada para uso doméstico.



## NOMBRES DE LOS COMPONENTES

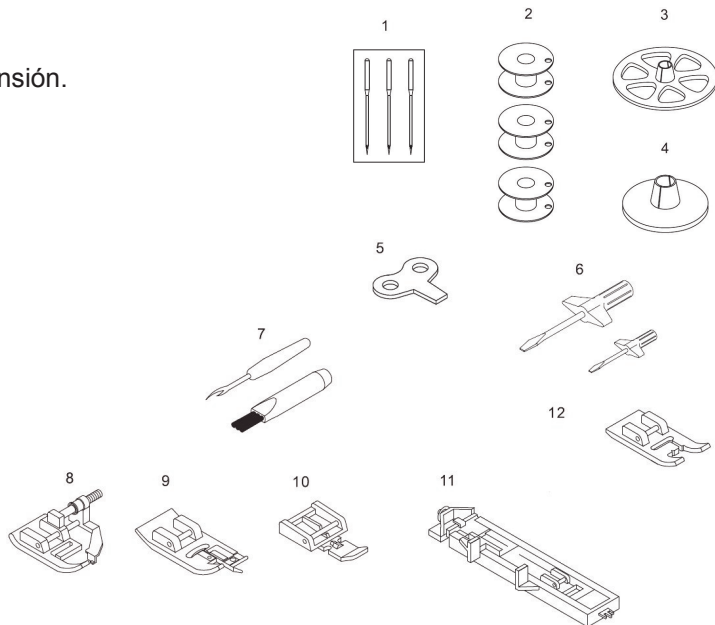


1. Tapa frontal
2. Presión del pie ajustable
3. Botón de puntada reversa
4. Botón de costura "puntada por puntada"
5. Cortahilos
6. Botón de puntada lenta
7. Interruptor Start/Stop
8. Caja de accesorios
9. Tapa superior
10. Sujetador del devanador de bobina
11. Panel de control
12. Cubierta de la palanca tirahilos
13. Ajuste de tensión del hilo
14. Guía hilos
15. Control electrónico de la velocidad de costura
16. Sujetador de la bobina
17. Pasador de la bobina
18. Ajuste de tensión del devanador de bobina
19. Devanador de bobina
20. Tope de la bobina
21. Asa de transporte
22. Interruptor de alimentación
23. Enchufe del pedal
24. Enchufe de alimentación
25. Cable de alimentación
26. Pedal
27. Guía hilos
28. Palanca del enhebrador de aguja
29. Enhebrador
30. Palanca automatizada para ojales
31. Tornillo de soporte del pie prensatelas
32. Placa de aguja
33. Cubierta del porta bobina
34. Palanca de elevación del pie prensatelas
35. Cortahilos
36. Tornillo de sujeción de la aguja
37. Guía hilos
38. Pie prensatelas
39. Palanca de bajada del transportador

## ACCESORIOS

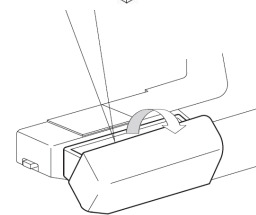
Los accesorios se encuentran en la mesa de extensión.

1. Juego de agujas
2. Bobinas
3. Sujetador de la bobina (grande)
4. Sujetador de la bobina (pequeño)
5. Destornillador para la placa de aguja
6. Destornilladores (grande y pequeño)
7. Abre ojales con cepillo
8. Pie para el dobladillo (costura invisible)
9. Pie para puntada overlock
10. Pie para inserción de cremalleras
11. Pie para ojales
12. Pie para puntadas decorativas (en satén)



## APERTURA DE LA CAJA DE ACCESORIOS

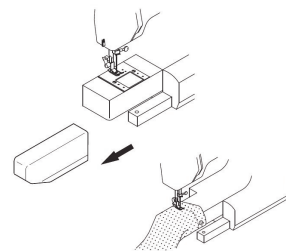
Para abrir la caja, tire de ella hacia usted.



## Adaptación de la máquina a la costura en redondo

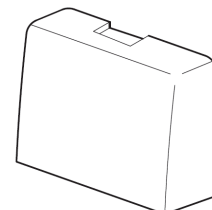
La máquina puede ser utilizada en versión con cama plana o con brazo libre.

Con la caja de accesorios colocada, es utilizada como máquina estándar con cama plana. Después de retirar la caja (sacarla hacia la izquierda), la máquina estará adaptada para coser en redondo.



## FUNDA

Asegure la máquina con la funda cuando no la utilice.

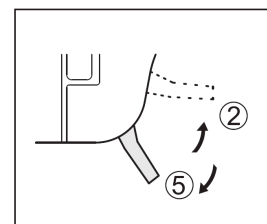


## CAMBIO DEL PIE PRENSATELAS

El pie prensateclas se debe cambiar en función de la puntada que necesitemos o el tipo de operación.

**PRECAUCIÓN:** Apague la máquina antes de cambiar el pie prensateclas.

1. Levante la aguja a su posición más alta girando el volante hacia usted.
2. Suba el pie prensateclas.
3. Apriete la palanca del soporte del pie prensateclas - el pie prensateclas se desprenderá.
4. Coloque el pie prensateclas de manera que el pasador se quede justo bajo la ranura del soporte.
5. Baje el soporte del pie prensateclas para que el pie quede bloqueado en su lugar.

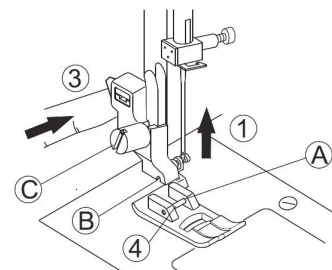


## EXTRACCIÓN Y MONTAJE DEI SOPORTE DEL PIE PRENSATELAS

Para poner algunos pies prensateclas se necesita extraer el soporte del pie.

Para extraerlo, primero levante el soporte y luego afloje el tornillo (C).

Para volver a colocarlo, ajuste el agujero en el soporte del pie con el agujero en la barra y apriete el tornillo.



- (A) Pasador del pie prensateclas  
 (B) Fijación del soporte del pie prensateclas  
 (C) Tornillo del soporte del pie prensateclas

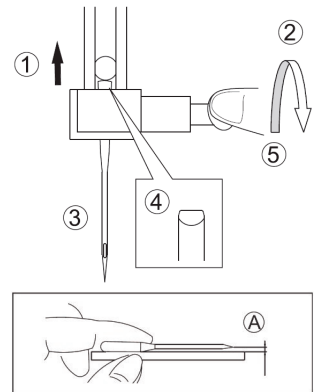
## CAMBIO DE LA AGUJA

Seleccione el sistema y tamaño adecuado de agujas dependiendo del tejido cosido.

**PRECAUCIÓN:** Desenchufe la máquina de la red eléctrica antes de cambiar la aguja.

1. Levante la aguja a su posición más alta girando el volante hacia usted.
  2. Afloje el tornillo de la aguja.
  3. Retire la aguja de su sujeción.
  4. Introduzca la aguja nueva en la pieza de sujeción con el lado plano en sentido opuesto a usted. Empújela tanto como pueda.
  5. Apriete el tornillo de fijación de la aguja.
- A. ¡No utilice nunca una aguja torcida, roma o doblada!

Para comprobar la aguja, colóquela en una superficie plana (p.ej. placa de aguja o cristal). La distancia libre entre la aguja y la superficie plana deberá ser uniforme.

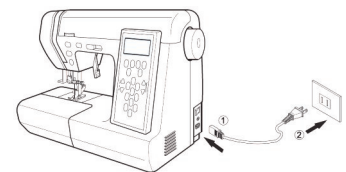


## CONEXIÓN DE LA MÁQUINAS A LA CORRIENTE

Antes de conectar el cable de alimentación, asegúrese de que la tensión y frecuencia indicadas en la máquina coincidan con su corriente eléctrica.

Coloque la máquina sobre una mesa estable.

1. Introduzca la clavija de la máquina en el enchufe hembra de la máquina.
2. Introduzca la clavija de alimentación en la toma de corriente.
3. Encienda el interruptor de alimentación.
4. Se encenderá la lámpara de costura.



Para apagar la máquina, apague el interruptor y desconecte el cable de alimentación de la toma.

**PRECAUCIÓN:** No deje la máquina en funcionamiento desatendida. Después de su uso, no olvide retirar el cable de alimentación. Siga el mismo procedimiento antes de limpieza y mantenimiento.

**PRECAUCIÓN:** Cuando se desconecta la máquina no se tira del cable, sino se agarra la clavija.

## BOTONES DE OPERACIÓN DE LA MÁQUINA Y APAGADO DEL TRANSPORTADOR

### A. Botón de puntada reversa

Cuando el botón esté apretado, la máquina hará puntadas reversas despacio y se parará cuando suelte el botón.

### B. Botón de costura "puntada por puntada"

Cada vez que apriete este botón, la máquina dará una puntada.

### C. Control electrónico de la velocidad de costura

Si usted utiliza la función START/STOP, la máquina coserá más rápido cuando mueva el botón de velocidad a la derecha y más lento cuando lo mueva a la izquierda.

### D. Botón de puntada lenta

La máquina coserá lentamente mientras mantenga pulsado el botón de costura lenta.

### E. Interruptor START/STOP

Después de pulsar el botón START/STOP la máquina comienza a coser y se detiene cuando se pulsa el botón de nuevo. Las primeras tres puntadas se hacen lentamente.

### F. Palanca de bajada del transportador

Los dientes del transportador sobresalen ligeramente por encima de la placa de aguja, justo debajo del pie. Su función es desplazar el material cosido.

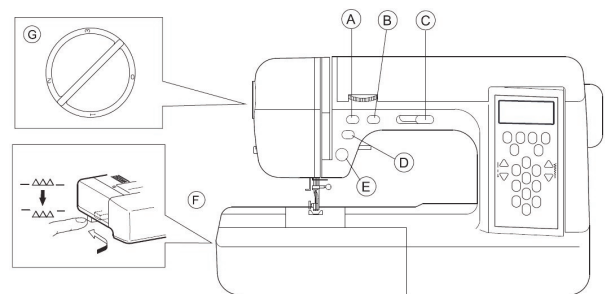
Durante la costura estándar, la palanca debería estar desplazada a la derecha, gracias a lo cual los dientes del transportador se encontrarán en la posición más alta.

Al zurcir, acolchar o cuando sea necesario desplazar la tela manualmente, mueva la palanca hacia la izquierda, lo que hará bajar el transportador.

### G. Presión del pie ajustable

La presión del pie debe estar adaptada al grosor de la tela.

Para aumentar la presión, gire el botón de ajuste a la posición 3. Para disminuir la presión, gire el botón de ajuste a la posición 1. Para la costura normal, gire el botón de ajuste a la posición 2.

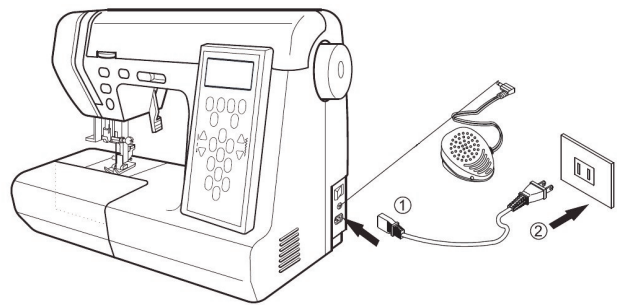


## PEDAL

El pedal permite iniciar y terminar la costura y controlar la velocidad.

1. Desconecte la alimentación.
2. Conecte el pedal a la máquina.
3. Coloque el pedal debajo del pie y conecte la alimentación de la máquina.

Aumente la velocidad de la costura presionando más el pedal. Al soltar el pedal, la máquina se para.



## BOTONES DE FUNCIÓN

Los botones de función se cambian cuando se conecta el pedal.

### A. BOTÓN START/STOP

Este botón estará inactivo.

### B. CONTROL ELECTRÓNICO DE LA VELOCIDAD DE COSTURA

Con este botón puede ajustar la velocidad máxima de costura.

### C. BOTÓN DE PUNTADA REVERSA

Cuando se utiliza este botón la máquina coserá hacia atrás con la misma velocidad. Cuando suelte el botón, la máquina seguirá cosiendo normal.

## INTERRUPTOR DE SEGURIDAD

Si la máquina se bloquea, entonces se detendrá automáticamente. Después de eliminar la causa del bloqueo, presione el pedal para que la máquina se ponga en marcha.

## PRECAUCIÓN

Para evitar el riesgo de choque eléctrico:

1. Tenga cuidado con el pedal y no lo tire al suelo. No ponga ningún objeto sobre el pedal.
2. Utilice únicamente el pedal original suministrado junto con la máquina.

## PANEL DE CONTROL

### 1. Pantalla LCD

A la izquierda se muestra la longitud de puntada, en el centro el patrón de puntada y a la derecha el ancho de puntada.

### 2. Botón CL - eliminación de patrones

Cuando utilice la función de programación de patrones y quiera eliminar alguno de los programas de costura introducidos, utilice los botones (9) para encontrarlo. Después, apriete el botón CL para eliminar el programa mostrado en el panel LCD. La función de programación mostrará inmediatamente el siguiente programa de costura.

### 3. Botón ME - programación de patrones

Para iniciar la programación de patrones apriete el botón ME. Introduzca los números de los programas de costura - la máquina puede almacenar un máximo de 60 programas. No se puede programar la costura de ojales y botones. La máquina coserá los patrones en el orden en que fueron introducidos. Al mismo tiempo, la pantalla informará del patrón actualmente cosido (del ámbito 001-200).

### 4. Botón RE - repetición de patrones

Apriete el botón RE - la pantalla informa de que puede comenzar la repetición de patrones. Cuando utilice la función de programación de patrones y quiera repetir los mismos patrones de costura, apriete primero el botón RE y después el botón START. La máquina repetirá los patrones hasta apretar el botón STOP. Para anularlo apriete el botón RE.

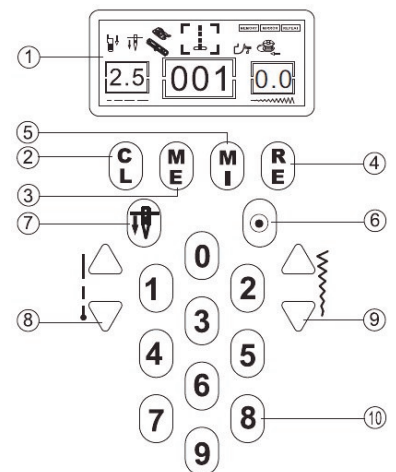
### 5. Botón MI - imagen de espejo

Apriete el botón MI para hacer la imagen de espejo de la puntada elegida.

puntada : se convertirá en:

**A** se convertirá en **∇**

**2** se convertirá en **Ʒ**



## 6. Botón BLOQUEO AUTOMÁTICO

Da 4 puntadas hacia adelante, luego 4 puntadas hacia atrás y después hacia adelante, si está configurada la puntada recta. Para el resto de programas (a excepción de los ojales) la aguja dará 4 puntadas hacia delante y hacia atrás, y después comenzará a coser el programa elegido.

## 7. Botón POSICIONAMIENTO DE LA AGUJA

Apriete el botón y la aguja se parará en la posición inferior cada vez que utilice el interruptor START/STOP.

## 8. Botones de regulación de la longitud de puntada

Apriete el botón superior para obtener una puntada más larga. Apriete el botón inferior para obtener una puntada más corta.

También se puede utilizar los botones junto con el botón ME (muestra el número de patrones programados).

## 9. Botones de ajuste del ancho de puntada

Apriete el botón superior para obtener una puntada más ancha. Apriete el botón inferior para obtener una puntada más estrecha.

También se puede utilizar los botones junto con el botón ME (muestra el número de programa).

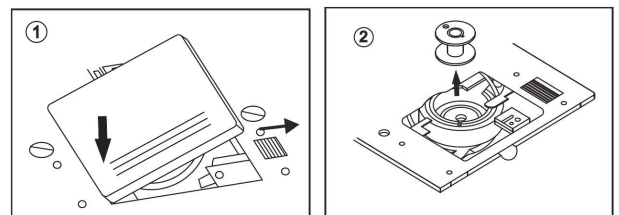
## 10. Programas de costura: 200 tipos (tabla de puntadas al final de las instrucciones)

Elija el programa apretando las teclas (0 – 9). El número de programa aparecerá en la parte central del panel LCD.

## DEVANADO DE LA BOBINA

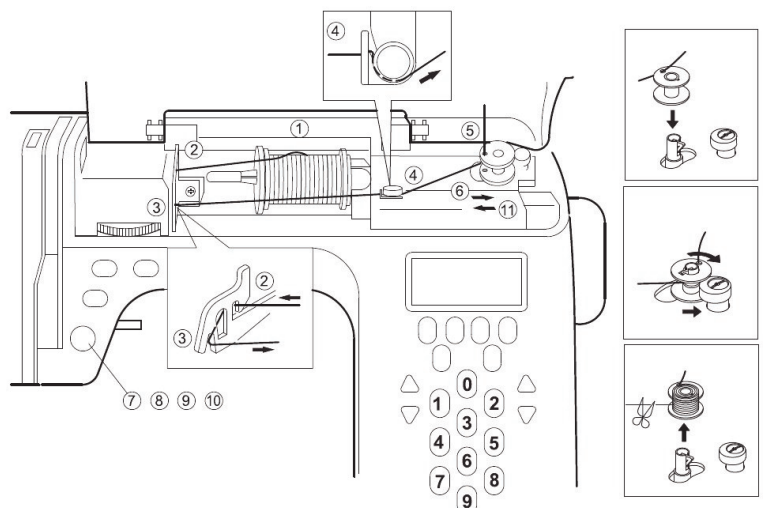
### EXTRACCIÓN DE LA BOBINA

1. Mueva hacia derecha el botón de liberación de la cubierta y quítela.
2. Retire la bobina del porta bobinas.



### DEVANADO DE LA BOBINA

1. Coloque la bobina en el porta hilo. Ponga el soporte de seguridad grande y apriételo fuertemente hacia la bobina. Para las bobinas estrechas o pequeñas, utilice un soporte de seguridad pequeño.
2. Pase el hilo por la guía.
3. Pase el hilo por la guía.
4. Guíe el hilo alrededor del guía hilos de la bobina.
5. Inserte el hilo a través del agujero de la bobina, de dentro a fuera.
6. Inserte la bobina en el eje de la bobinadora y empújela hacia la derecha. El signo de la bobina aparecerá en la pantalla LCD.
7. Sujete en la mano la punta libre del hilo y ponga en marcha la máquina.
8. Pare la máquina cuando haya hecho unas pocas vueltas. Corte el hilo cerca de agujero de la bobina.
9. Vuelva a poner en marcha la máquina y configúrela en la máxima velocidad.
10. Cuando la bobina esté totalmente enrollada, la máquina se detiene automáticamente.
11. Coloque la bobinadora en su posición original (muévela a la izquierda) y corte el hilo con las tijeras. Retire la bobina de la bobinadora.

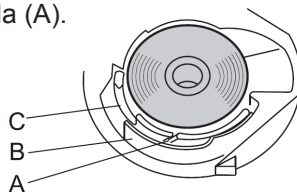


## COLOCACIÓN DE LA BOBINA

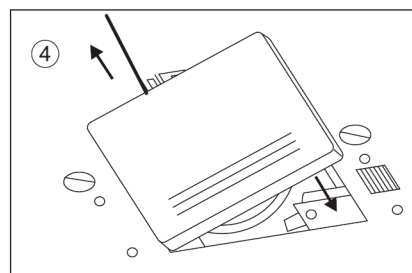
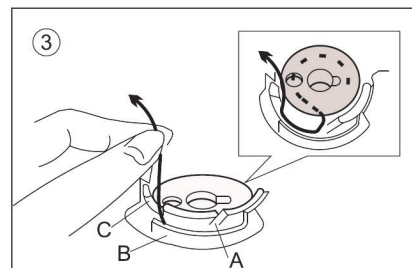
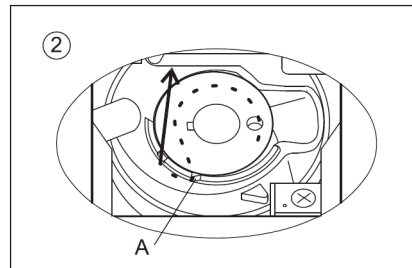
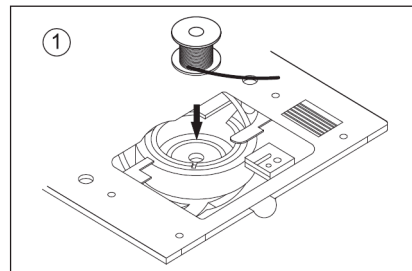
1. Coloque la bobina en el porta bobinas de modo que el hilo se desenrolle hacia la derecha (sentido contrario a las agujas del reloj).

2. Inserte el hilo por la ranura (A) delante del porta bobinas.

3. Arrastre el hilo hacia la izquierda, páselo entre el muelle tensor del hilo (B). Siga pasando el hilo de modo que se encuentre en la ranura (C) y no se salga de ella (A).



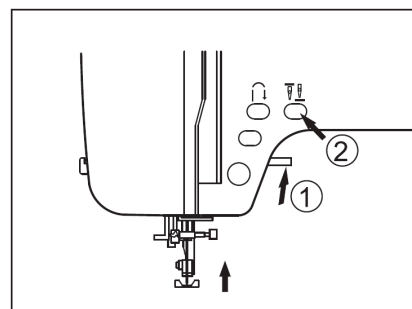
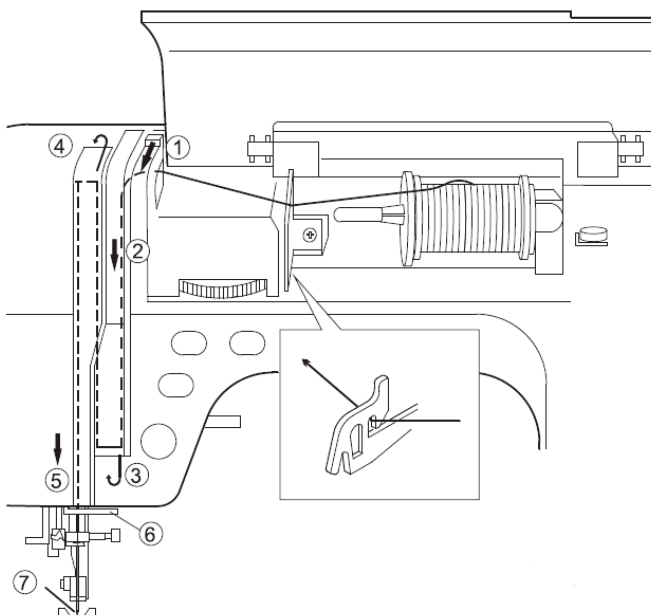
4. Saque hacia atrás unos 10 cm de hilo y coloque de nuevo la tapa del porta bobinas.



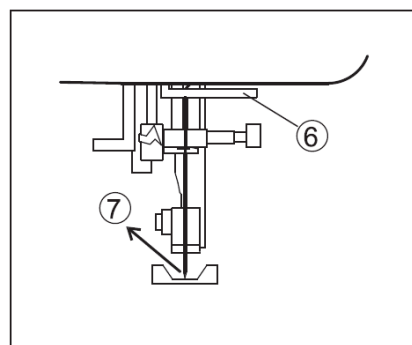
## ENHEBRADO DE LA MÁQUINA

### ENHEBRADO DEL HILO SUPERIOR

1. Levante la palanca del pie prensatelas.
2. Presione el botón de la aguja arriba/abajo y ponga la aguja en la posición superior.
3. Coloque la bobina en el pasador y asegúrela con el sujetador de la bobina.

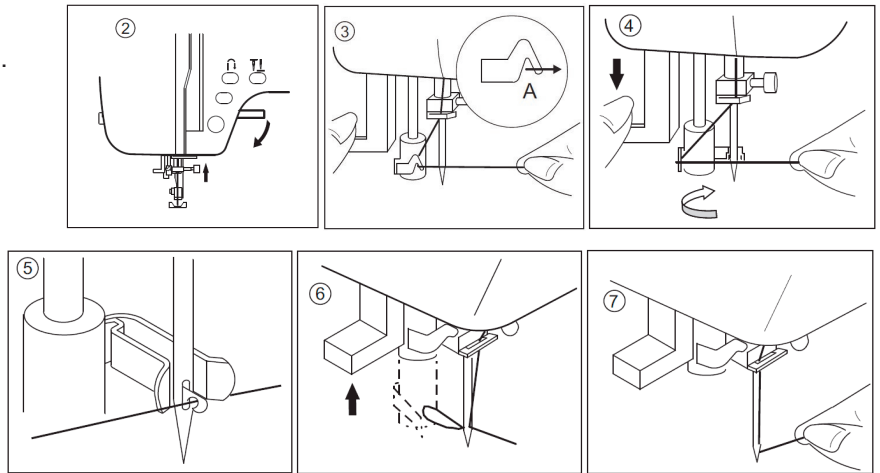


1 – 7. Enhebre la máquina en el orden que se muestra en las ilustraciones.



## ENHEBRADO DE LA AGUJA

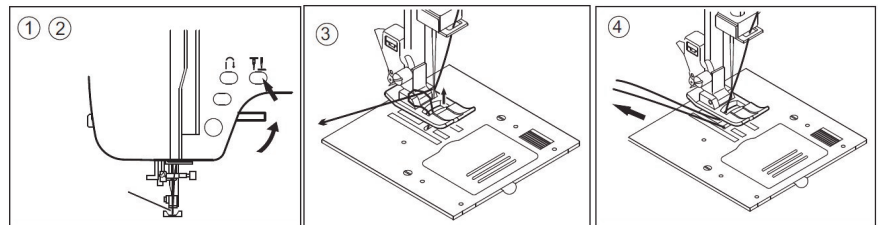
1. Baje el pie prensatelas.
2. Suba la aguja a su posición más alta.
3. Baje el enhebrador y pase el hilo a través del guía hilos (A) tirándolo hacia la derecha.
4. Presione el enhebrador tan abajo como sea posible hasta que el gancho del enhebrador entre por el ojo de la aguja.
5. Pase el hilo a través de la guía por debajo del gancho.
6. Sujete el hilo flojo y suelte el enhebrador. El gancho dará una vuelta y pasará el bucle del hilo a través de la aguja.
7. Saque unos 10 cm de hilo.



**PRECAUCIÓN:** No baje el enhebrador durante la costura.

## EXTRACCIÓN DEL HILO DE LA BOBINA

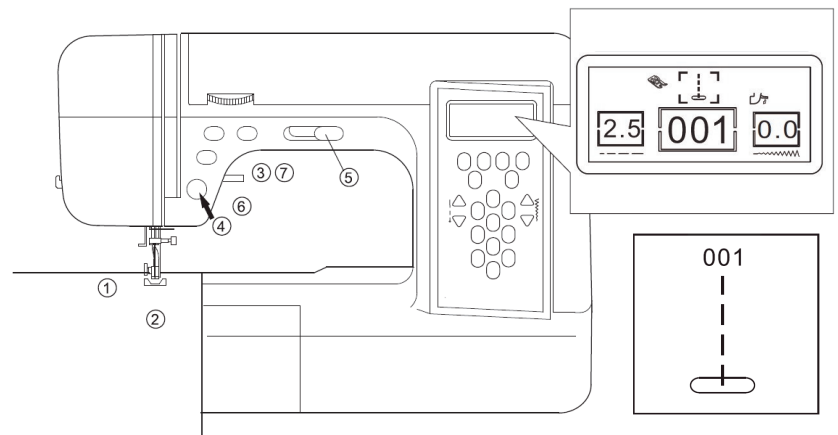
1. Suba el pie prensatelas.
2. Sujete el hilo de la aguja ligeramente y pulse dos veces el botón de la aguja arriba/abajo. El volante dará una vuelta.
3. Tire del hilo de la aguja. El hilo de la bobina saldrá en la placa de aguja.
4. Coloque las puntas de ambos hilos debajo del pie y saque unos 10 cm.



## INICIO DE COSTURA

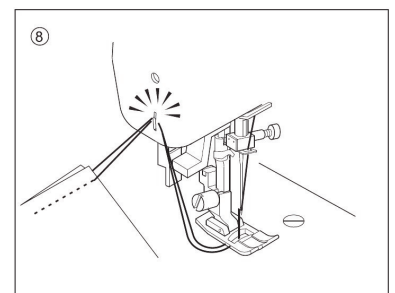
**PRECAUCIÓN:** Durante la costura especialmente hay que tener cuidado con el espacio alrededor de la aguja.

La máquina transportará de forma automática el tejido, no lo debe tirar ni empujar.



## INICIO Y FINAL DE LA PUNTADA

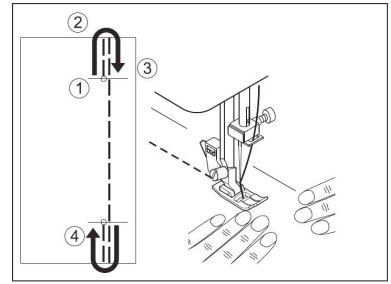
1. Revise el pie prensatelas - debe tener puesto el pie universal.
2. Levante el pie prensatelas y coloque la tela por debajo.
3. Baje el pie prensatelas.
4. Tire del hilo de la aguja y el hilo de la bobinadora hacia atrás. Haga unas puntadas.
5. Ajuste la velocidad de costura.
6. Pare la máquina cuando termine la costura.
7. Levante la palanca del pie prensatelas.
8. Suba la aguja moviendo el volante. Retire el tejido cosido que está debajo del pie prensatelas. Utilice el cortahilos que está por un lado de la máquina y corte el hilo.



### PUNTADA REVERSA

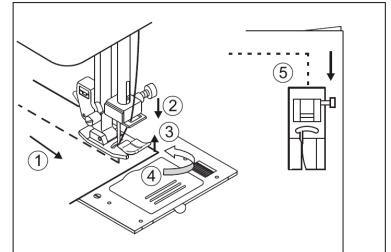
La puntada reversa se utiliza para fortalecer la parte final de la costura.

1. Coloque el material en el sitio donde quiera coser y baje el pie prensatelas.
2. Pulse el botón de puntada reversa y haga 4-5 puntadas. (Si utiliza el pedal: pulse el pedal mientras mantiene presionado el botón de puntada reversa).
3. Pulse el botón de inicio y cosa de nuevo. (Si utiliza el pedal: suelte el botón de puntada reversa y presione el pedal para coser normal).
4. Al llegar al final de la costura pulse de nuevo el botón de puntada reversa y haga 4-5 puntadas.



### CAMBIO DE DIRECCIÓN DE LA COSTURA

1. Pare la máquina antes de cambiar la dirección de la costura.
2. Ponga la aguja en la posición inferior.
3. Levante el pie prensatelas.
4. Para cambiar la dirección, gire la tela "en la aguja".
5. Baje el pie y continúe el trabajo.



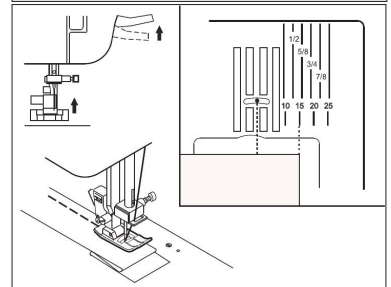
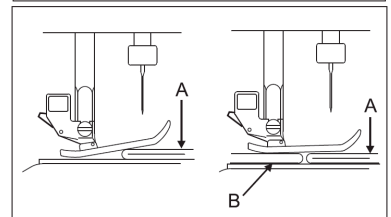
### COSTURA DE TEJIDOS GRUESOS

Si cose los tejidos gruesos, el frente del pie prensatelas suele subir, lo que puede estorbar el inicio de la costura. En este caso, coloque un trozo de tela del mismo espesor que el material cosido en la parte posterior del pie.

\* Para colocar fácilmente un tejido grueso debajo del pie, se puede alzar un poco más la palanca de elevación del pie.

Si cose unas capas múltiples de material debe introducir el material de forma manual.

A: Material cosido B: Arandela



### GUÍA DEL TEJIDO EN LA PLACA DE AGUJA

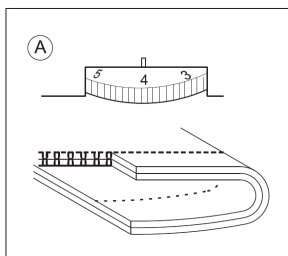
El número junto a cada línea en la placa de aguja indica la distancia entre esta línea y la posición central de la aguja. Coloque la tela a lo largo de la línea elegida para conseguir la misma distancia de la puntada desde el borde de la tela.

### AJUSTE DE LA TENSIÓN DEL HILO

La tensión del hilo se ajusta según los materiales de costura. Si es necesario hay que cambiar la tensión del hilo superior.

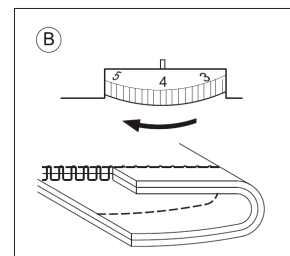
#### A. La tensión adecuada del hilo

El hilo superior y hilo de la bobina deben ser intercalados más o menos en el centro del material de costura.



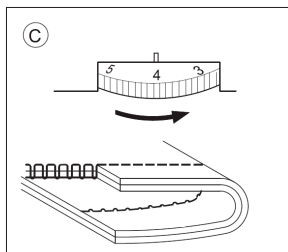
#### B. Cuando el hilo de la bobina es visible en la parte superior del material

Gire el botón de ajuste a un número menor para aflojar la tensión del hilo superior.



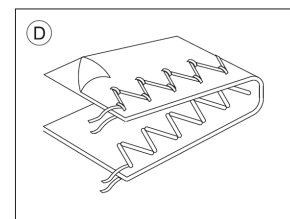
#### C. Cuando el hilo superior es visible en la parte inferior del material

Gire el botón de regulación a un número mayor para aumentar la tensión del hilo superior.



#### D. Tensión del hilo para las puntadas zigzag

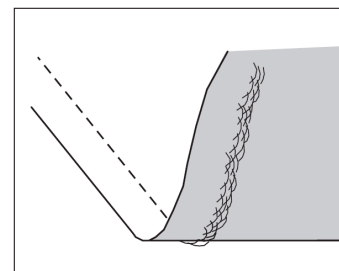
Al coser con las puntadas zigzag, la tensión del hilo debe ser un poco más débil que para las puntadas rectas. Se obtiene una mejor puntada cuando el hilo superior aparece en la parte inferior del material.





**Soluciones**

La figura muestra que la puntada en la parte superior del material es buena, pero en la parte inferior se suelta el hilo. Esto significa que la tensión del hilo superior no es correcta. En este caso, hay que aumentar la tensión del hilo superior.



**PRECAUCIÓN:** La máquina transporta el material de forma automática.

No se puede tirar ni empujar el material, ya que esto puede romper la aguja o hacer una puntada de mala calidad.

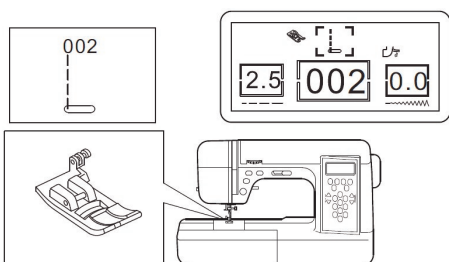
**TABLA DE COMBINACIONES ENTRE TEJIDOS, AGUJAS E HILOS**

Seleccione el tamaño del hilo y de la aguja para el tejido de costura.

Tejidos	Tamaño del hilo	Tamaño de la aguja
Tela muy fina de seda, tafetán, seda, etc.	Algodón #120 - 150 Seda #120 - 150 Sintético #120 - 150	70 – 80
Algodón, lino, satín, pana, terciopelo	Algodón #100 - 120 Seda #100 – 120 Sintético #100 - 120	80 – 90
Gabardina gruesa, tweed, denim, pana	Algodón #50 - 80 Seda #50 - 80 Sintético #50 - 80	90 – 100
Tejido de punto, stretch, tricot, spandex, jersey	Algodón #120 - 150 Seda #120 - 150	80 – 90

Recuerde usar una aguja con punta correcta, dependiendo del tejido de costura.

**PUNTADA RECTA**



El ancho de puntada aparece en el panel LCD a la derecha. Utilice los botones de ajuste del ancho de puntada para fijar la posición de la aguja.

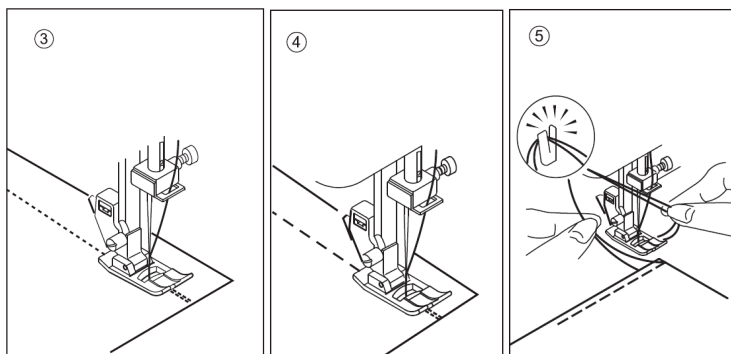
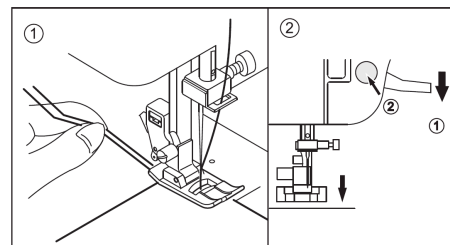
Posición izquierda 0.0 - 3.0

Posición central 3.5

Posición derecha 4.0 - 7.0

**Puntada recta con la puntada de bloqueo automático**

1. Levante el pie prensatelas y coloque la tela por debajo. Baje el pie. Coloque el hilo superior e inferior por debajo del pie.
2. Pulse el interruptor Start para empezar a coser (si tiene conectado el pedal, píselo). Guíe suavemente la tela de forma natural.
3. Al final de la costura apriete el botón de puntada reversa y dé 3-4 puntadas.
4. Suelte el botón de puntada reversa, apriete el interruptor start/stop y cosa hacia delante hasta el final de la costura.
5. Levante la palanca del pie y corte el hilo.

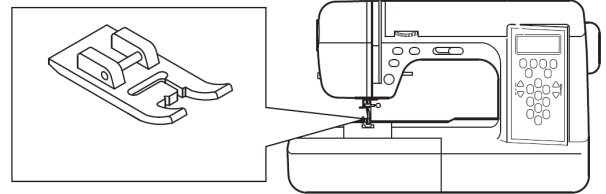


## MONOGRAMAS

1. Para coser letras utilice el pie para puntadas decorativas, no el pie normal.
2. Consulte la tabla de puntadas para elegir el número de los programas de letras.
3. Por ejemplo, para 

131	132	133	134	165	166	167	168
A	B	C	D	e	f	g	h

 coser ...
4. apriete el botón ME y elija los números 131+132+133...



161	162	163	164	165
a	b	c	d	e
166	167	168	169	170
f	g	h	i	j
171	172	173	174	175
k	l	m	n	o
176	177	178	179	180
p	q	r	s	t
181	182	183	184	185
u	v	w	x	y
186				
187	188	189	190	
/	.	-		
191	192	193	194	195
0	1	2	3	4
196	197	198	199	200
5	6	7	8	9

\* Si quiere corregir algo, apriete el botón CL para eliminar el programa en cuestión.

- (1) 

A
---

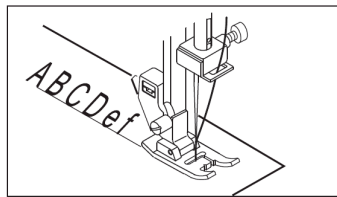
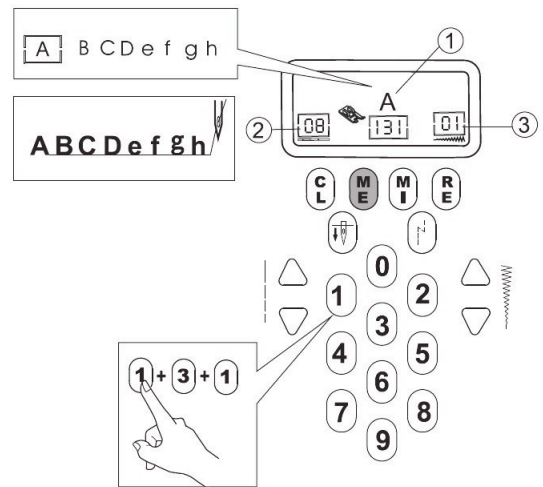
 La pantalla LCD mostrará el patrón elegido con una letra pequeña o grande
- (2) 

08
----

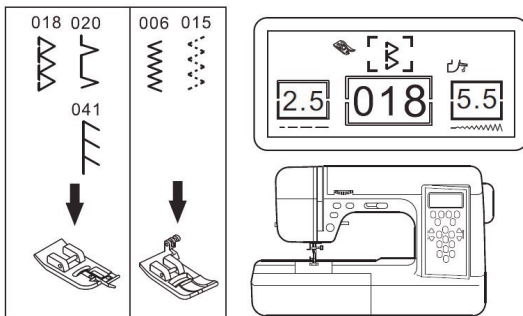
 La pantalla LCD mostrará el número de programas / letras programados
- (3) 

01
----

 La pantalla LCD mostrará el número ordinal del programa elegido



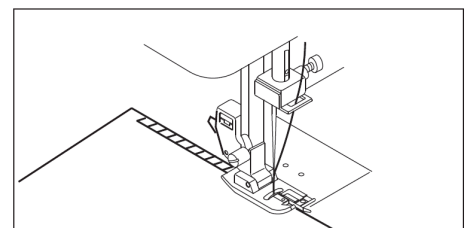
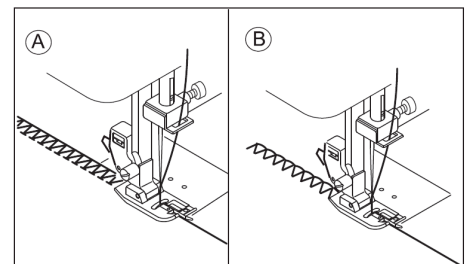
## PUNTADA OVERLOCK



### APLICACIÓN DEL PIE PARA LA PUNTADA OVERLOCK

Coloque el tejido de modo que la guía del pie de overlock pase por el borde del tejido.

- A. El ancho (5.0-7.0 mm) es utilizado como protección frente al deshilado de la tela.
- B. Este patrón de costura es una combinación de la puntada recta con la puntada zigzag que es ideal para los materiales que se deshilan y el stretch.

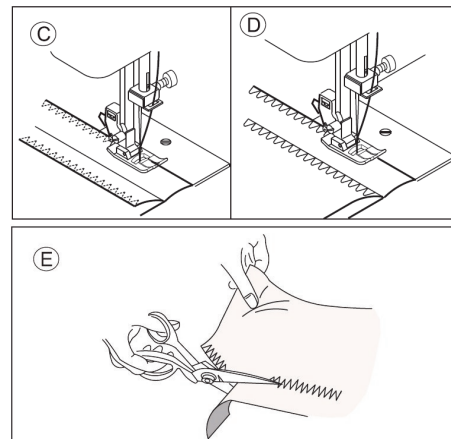


**PRECAUCIÓN:** El pie para la costura overlock solo debería ser utilizado para coser los patrones 06, 15, 18, 20, 41, al mismo tiempo, para las puntadas más estrechas de 5 mm. En caso de coser otros patrones, existe el riesgo de que la aguja golpee el pie y se rompa.

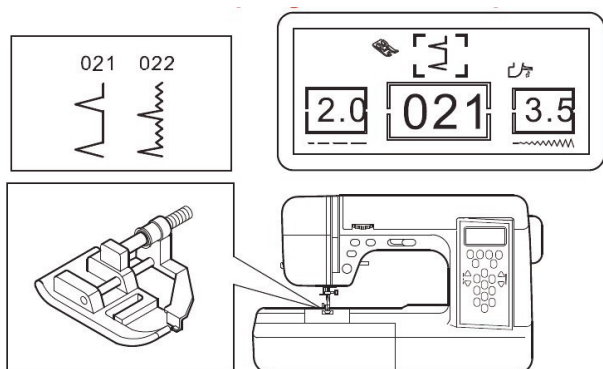
## APLICACIÓN DEL PIE UNIVERSAL

Cosiendo con el pie universal coloque el material de tal manera que la aguja, después de bajar, esté en el borde del material.

- C. Utilice un zig-zag más estrecho para coser tejidos ligeros.
- D. Ajuste la longitud y el ancho del patrón 06 cuando cosa telas que se deshilan fácilmente y el stretch.
- E. Después de coser se puede cortar con tijeras el material innecesario. Tenga cuidado de no cortar el hilo.

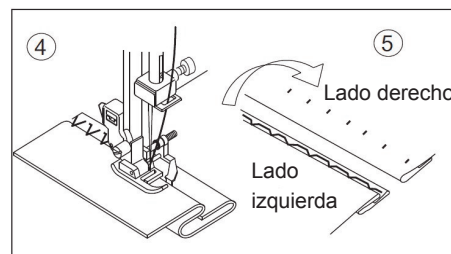
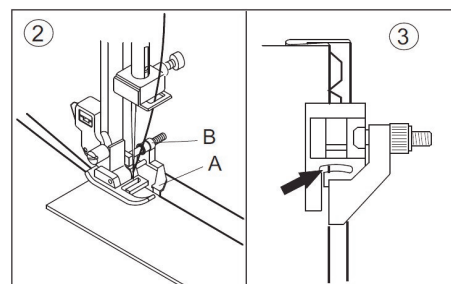
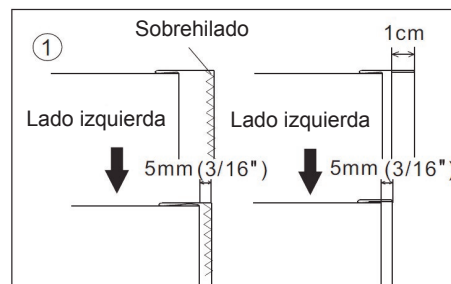
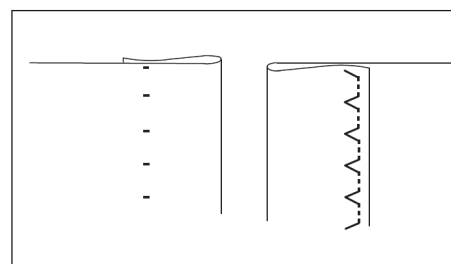


## PUNTADA INVISIBLE



Esta puntada será invisible en el lado derecho del material.

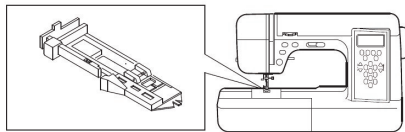
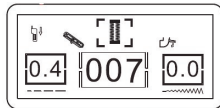
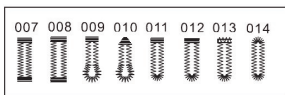
1. Doble el material como se muestra en la figura. Deje 5 mm de espacio en el borde de la tela.
2. La guía (A) en el pie asegura el transporte uniforme del material para coser la puntada invisible. La guía (A) se puede ajustar mediante el tornillo (B).
3. Coloque la tela de modo que la puntada recta esté en el borde sobresaliente del doblado y la puntada invisible coja con un hilo el borde doblado de la tela. Ajuste el tornillo de modo que la guía toque los bordes del material doblado.
4. Baje el pie prensatelas y cose pasando el material de manera uniforme a lo largo de la guía.
5. Cuando haya terminado de coser, dé la vuelta al material.



**PRECAUCIÓN:** Si se ven las puntadas en el lado derecho de la tela, reduzca el ancho de la puntada o desplace la guía del pie hacia la derecha.

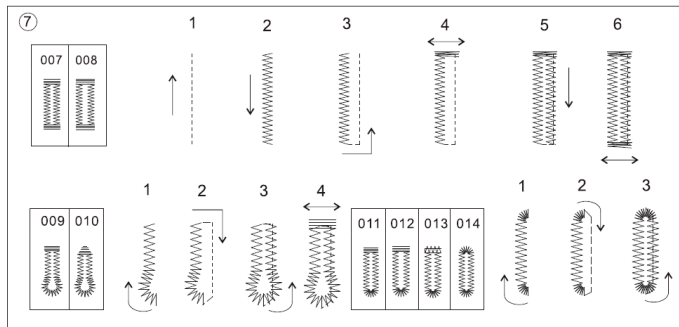
Si la puntada zig-zag no coje el doblado, aumente el ancho de la puntada o desplace la guía del pie hacia la izquierda.

## COSTURA DE OJALES



1. Marque la longitud del ojal en la tela.
2. Coloque el botón en el pie.  $a = \text{longitud del botón} + \text{grosor}$
3. Pase el hilo superior por el orificio del pie, monte el pie y saque el hilo superior junto con el hilo de la bobina hacia la izquierda.
4. Coloque la tela debajo del pie prensatelas para que la marca del ojal dibujada en el material coincida con el centro del pie. Mueva la parte principal del pie hacia atrás y baje la palanca del pie.
5. Baje la palanca de remate del pie al máximo de modo que se encuentre en la posición mostrada en el dibujo 5.
6. Sujete ligeramente el hilo superior y empiece a coser.

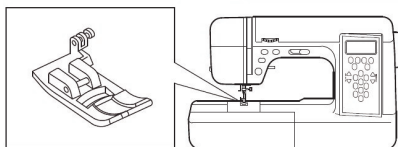
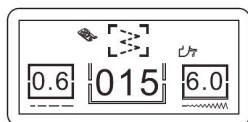
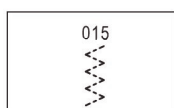
**Nota: Si la palanca no está bien bajada o el pie no se coloca de manera uniforme, la máquina no empieza a coser.**



7. El ojal será cosido en el orden mostrado en la figura. Al terminar, la máquina se detiene automáticamente.
8. Levante el pie prensatelas y corte el hilo. Para coser el mismo ojal, suba el pie prensatelas y vuelva a la posición inicial.
9. Corte la abertura del ojal con el abreojales. Tenga cuidado de no dañar los puntos.

**PRECAUCIÓN:** Usando el abreojales, no ponga el dedo en el lugar de cortar. Cosiendo los ojales debe ajustar los parámetros (grosor y anchura) al tipo de la tela.

## PUNTADA TRIPLE ZIGZAG



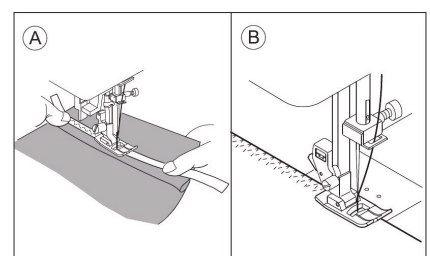
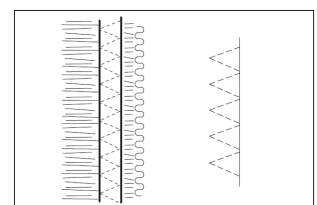
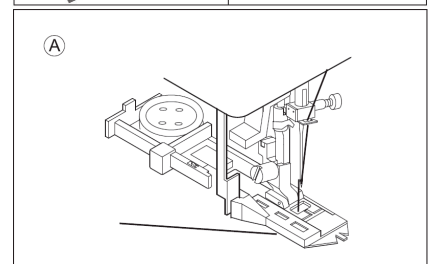
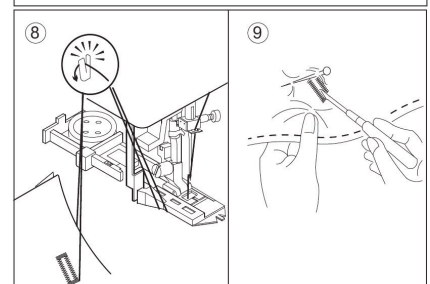
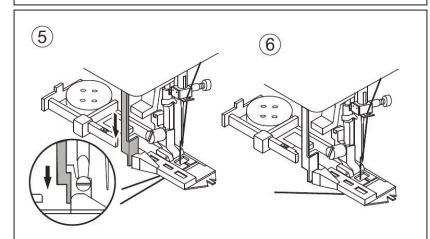
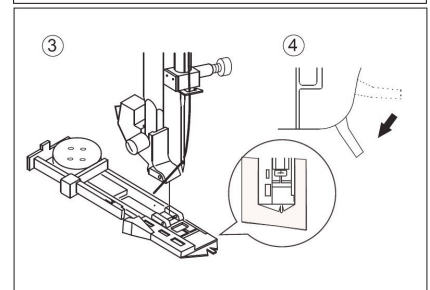
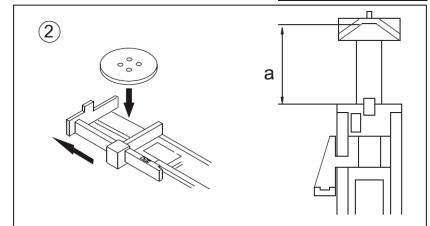
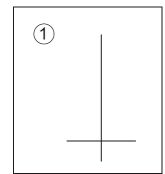
La puntada triple zigzag se usa frecuentemente para coser el material elástico y que se estira.

### A. COSTURA DE CINTAS ELÁSTICAS

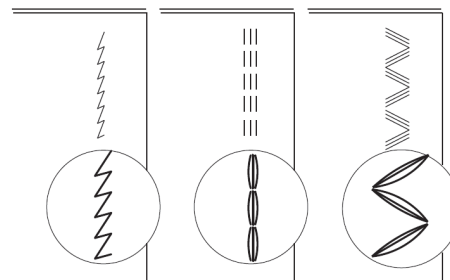
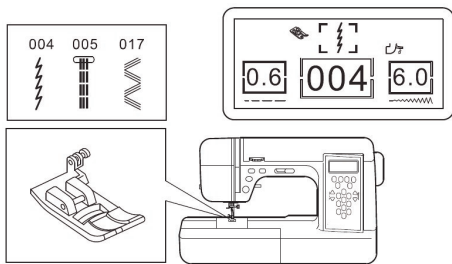
Si cose una cinta elástica, asegúrese de guiar de forma uniforme por delante y atrás de la aguja. Tenga cuidado de no doblar la aguja al coser.

### B. SOBREHILADO

Se utiliza para los tejidos de puntos y los materiales que se deshilan fácilmente. La aguja debe ser colocada justo en el borde del material.



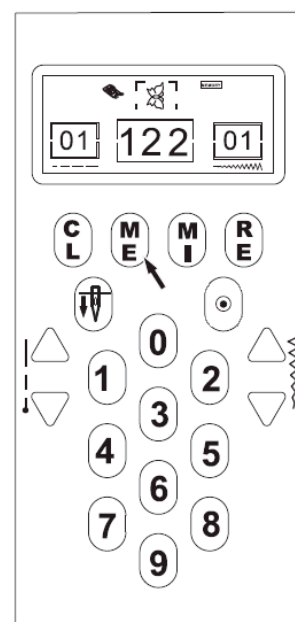
## PUNTADA ELÁSTICA



Asegura una puntada fuerte y elástica. Se utiliza para los tejidos de punto y los materiales que se estiran. Excelente como puntada de unión para juntar dos tejidos gruesos, p.ej. vaqueros.

## PROGRAMACIÓN DE PATRONES

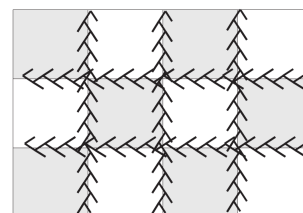
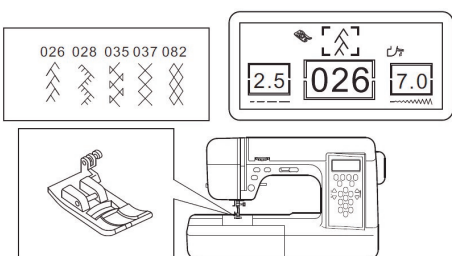
1. Si utiliza esta función, podrá ver en cualquier momento la lista de patrones programados. Los botones de ajuste del ancho de puntada cambian su función y sirven ahora de teclas arriba/abajo. El campo de información sobre la longitud de puntada muestra ahora el número de patrones programados.
2. El campo central de la pantalla informa de los tipos de patrones programados.
3. Si quiere cambiar o corregir el patrón programado, búsquelo según el número de puntada. Retroceda un patrón e introduzca uno nuevo. De este modo sustituirá el patrón incorrecto.
4. P.ej. los patrones del 020 al 030 están programados y quiere cambiar el patrón 030 por el 025. Tiene que elegir el patrón 029 e introducir 025. Si quiere corregir el primer patrón, programe todo desde el principio.
5. Si quiere eliminar un patrón, utilice los botones de ajuste del ancho de puntada para encontrarlo y apriete el botón CL. La pantalla LCD mostrará el siguiente patrón programado. Si quiere introducir más patrones, asegúrese de que el último programado aparece en el panel.
6. Si comienza a coser los patrones programados, no podrá cambiar ni eliminar los patrones. Para hacer cualquier cambio, deberá programar todo desde el principio.
7. Para finalizar la función de programación, apriete el botón ME. Se apagará el diodo del botón y la función dejará de estar acyiva.



### INDICACIÓN:

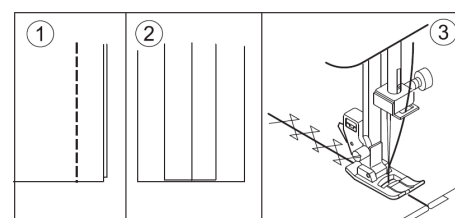
Antes de programar la máquina, apunte en una hoja el orden de los patrones que quiera coser.

## PUNTADA PATCHWORK

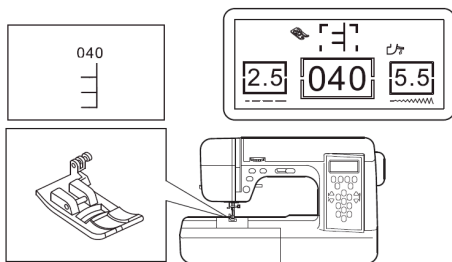


Para obtener unos efectos decorativos adicionales, use diferentes tipos de tela.

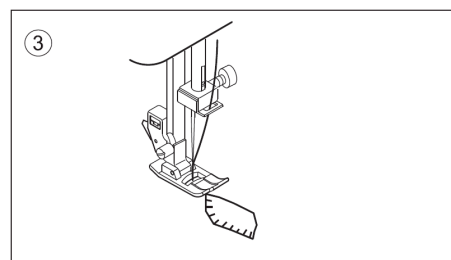
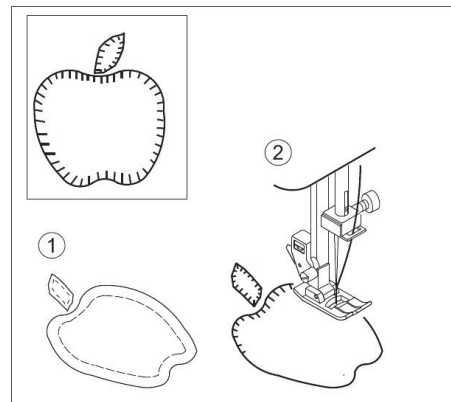
1. Coloque las dos piezas con el lado derecho y cosa con la puntada recta.
2. Desdoble la tela.
3. Haga la puntada pluma (patchwork) de manera que la costura esté exactamente entre ambos bordes.



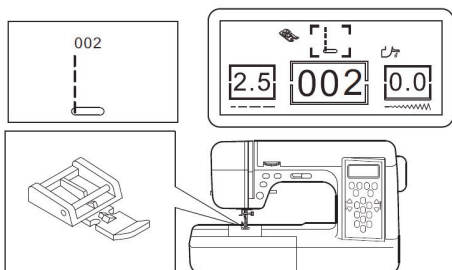
## APLICACIONES



1. Utilizando el pegamento para la tela, sujete la aplicación al material. Luego pláncchela e hilvane.
2. Cose las orillas de la aplicación manteniendo la aguja muy cerca del borde de la tela. La puntada recta será prácticamente invisible por lo que se consigue el efecto de la puntada manual.
3. Cuando cosa arcos pronunciados, baje la aguja y levante el pie. Dé vueltas en la aguja para coser las curvas.



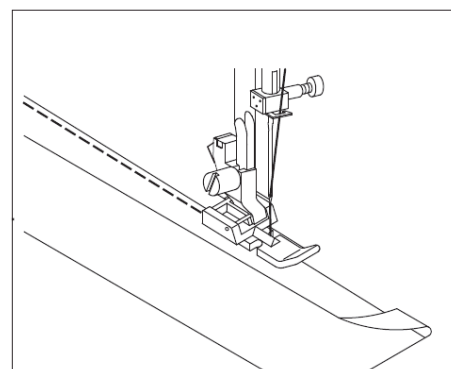
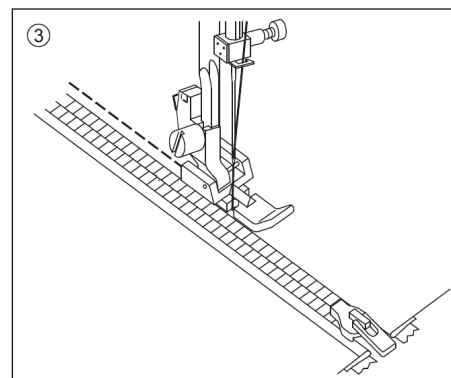
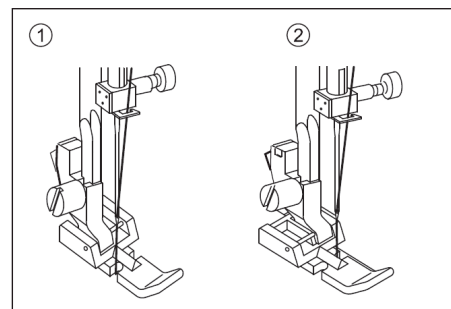
## INSERCIÓN DE CREMALLERAS



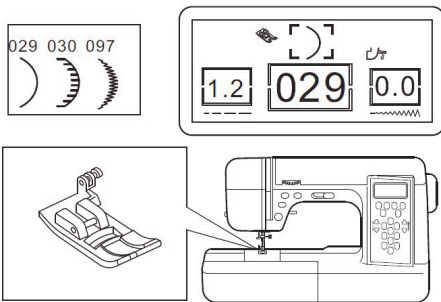
Ponga el pie para aplicar cremalleras. El pie puede ser montado del lado izquierdo o derecho, a fin de permitir la costura cerca del borde de la cremallera.

1. La aguja del lado izquierdo del pie
2. La aguja de lado derecho del pie
3. Para coser cerca del borde derecho de la cremallera, monte el pie a la derecha de la aguja; para coser cerca del borde izquierdo, a la izquierda de la aguja.

Puede utilizar el pie de inserción de cremalleras para coser junto al borde.



## PUNTADA FESTÓN (EN SATÉN)



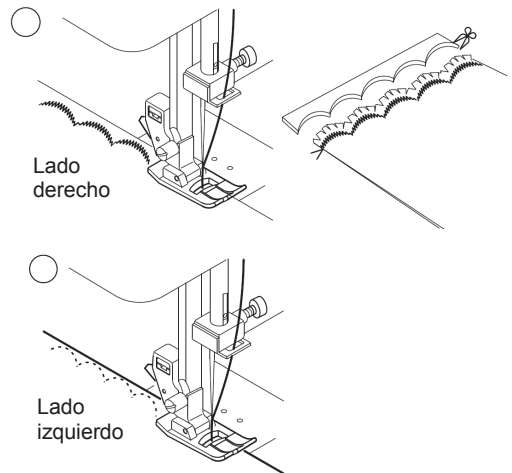
Esta puntada se utiliza para decorar los bordes de prendas de vestir para niños y mujeres y para los manteles.

### (1) FESTÓN ENROLLADO

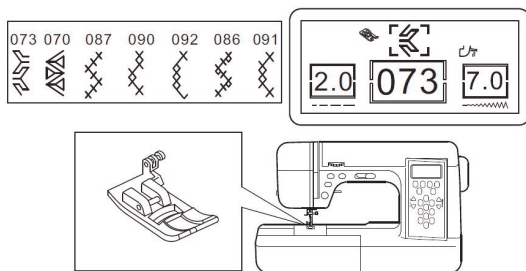
1. Coloque las telas una encima de otra por el lado derecho y cosa a lo largo del borde.
2. Corte la tela a lo largo de la puntada, dejando unos 3 mm (1/8"). Haga muescas.
3. Dé la vuelta a las telas y empuje las costuras redondeadas.

### (2) FESTÓN DECORATIVO JUNTO AL BORDE

1. Coloque las telas una encima de otra por el lado izquierdo y cosa cerca del borde.
2. Corte la tela a lo largo de la puntada (teniendo cuidado de no cortar la puntada).
3. Utilice el sellador de costuras o el pegamento para telas para asegurar los bordes de la puntada festón.



## PUNTADAS DECORATIVAS



Use la puntada en satén para hacer puntadas decorativas. El pie en la parte inferior tiene una muesca para facilitar el transporte del material. Al usar las puntadas decorativas se pueden cambiar la longitud y el ancho. También se puede hacer la imagen de espejo de las puntadas. Haga pruebas en un retal de tela sobrante hasta obtener el resultado deseado

**PRECAUCIÓN:** Algunas puntadas no tienen ajuste de longitud y ancho simultáneo.

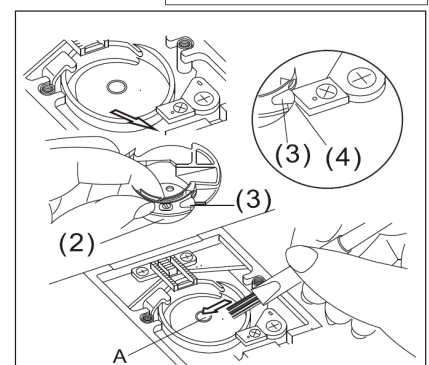
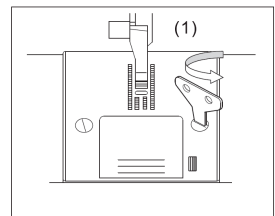
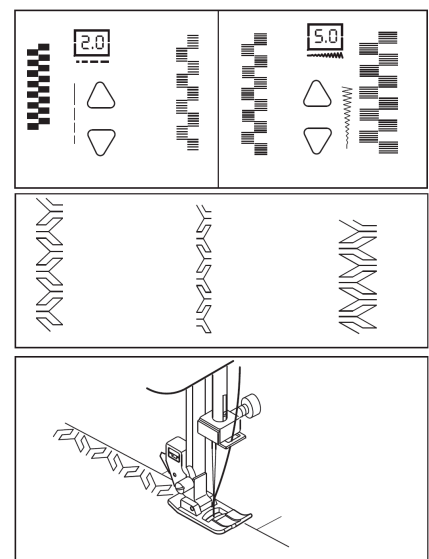
## LIMPIEZA Y MANTENIMIENTO DE LA MÁQUINA

Para garantizar que la máquina funcione durante mucho tiempo sin averías, mantenga limpios todos los componentes básicos. Desenchufe siempre la máquina de la corriente después de terminar de trabajar.

1. Levante la aguja.
2. Retire la placa de aguja (1).
3. Extraiga el porta bobinas (2).
4. Con ayuda del cepillo, limpie el arrástratelas y la lanzadera.

**PRECAUCIÓN** Una vez por semana engrase la lanzadera con una gota de aceite (A).

5. Monte el porta bobinas según la ilustración (3 - 4). Monte la placa de aguja.



## SOLUCIÓN DE PROBLEMAS

Problema	Causa	Soluciones
Rotura del hilo superior	<ol style="list-style-type: none"> <li>1. El hilo no está enhebrado correctamente.</li> <li>2. El hilo está doblado en el porta bobinas.</li> <li>3. La aguja está montada incorrectamente.</li> <li>4. La tensión del hilo es demasiado alta.</li> <li>5. El hilo es demasiado grueso o fino para la aguja.</li> </ol>	<ol style="list-style-type: none"> <li>1. Enhebre de nuevo.</li> <li>2. Elimine el hilo doblado.</li> <li>3. Ponga de nuevo la aguja.</li> <li>4. Cambie la tensión del hilo.</li> <li>5. Cambie el hilo.</li> </ol>
Rotura del hilo de la canilla	<ol style="list-style-type: none"> <li>1. El hilo no está devanado correctamente en la bobina.</li> <li>2. Se ha acumulado pelusa en el porta bobinas.</li> <li>3. La canilla no gira uniformemente.</li> </ol>	<ol style="list-style-type: none"> <li>1. Devane de nuevo.</li> <li>2. Limpie el porta bobina.</li> <li>3. Gire la canilla.</li> </ol>
Salto de puntada	<ol style="list-style-type: none"> <li>1. La aguja está mal colocada.</li> <li>2. La aguja está doblada o sin punta.</li> <li>3. Se ha elegido el tamaño de la aguja equivocado.</li> <li>4. Se ha elegido una aguja equivocada para tela elástica.</li> </ol>	<ol style="list-style-type: none"> <li>1. Ponga de nuevo la aguja.</li> <li>2. Cambie la aguja.</li> <li>3. Elija el tamaño de la aguja adecuado a la tela.</li> <li>4. Utilice la aguja para stretch.</li> </ol>
Fruncido de la costura	<ol style="list-style-type: none"> <li>1. La máquina no está enhebrada correctamente.</li> <li>2. El hilo no está devanado correctamente en la bobina.</li> <li>3. La aguja está sin punta.</li> <li>4. La tensión del hilo de la aguja es demasiado alta.</li> </ol>	<ol style="list-style-type: none"> <li>1. Enhebre de nuevo la aguja.</li> <li>2. Devane de nuevo la bobina.</li> <li>3. Cambie la aguja.</li> <li>4. Cambie la tensión del hilo.</li> </ol>
Las puntadas forman bucles y las puntadas son sueltas	<ol style="list-style-type: none"> <li>1. El hilo no está devanado correctamente en la bobina.</li> <li>2. El hilo no está enhebrado correctamente.</li> <li>3. La tensión del hilo no es ajustada.</li> </ol>	<ol style="list-style-type: none"> <li>1. Devane de nuevo la bobina.</li> <li>2. Enhebre de nuevo la aguja.</li> <li>3. Ajuste la tensión.</li> </ol>
El enhebrador no enhebra la aguja	<ol style="list-style-type: none"> <li>1. La aguja no está subida.</li> <li>2. La aguja está mal colocada.</li> <li>3. La aguja está torcida.</li> </ol>	<ol style="list-style-type: none"> <li>1. Suba la aguja.</li> <li>2. Inserte de nuevo la aguja.</li> <li>3. Cambie la aguja.</li> </ol>
La prenda no avanza uniformemente	<ol style="list-style-type: none"> <li>1. El transportador no está bajado.</li> <li>2. Los dientes de arrastre están obstruidos con pelusa.</li> </ol>	<ol style="list-style-type: none"> <li>1. Levante el transportador.</li> <li>2. Limpie los dientes de arrastre.</li> </ol>
La aguja se rompe	<ol style="list-style-type: none"> <li>1. Se tira del tejido con demasiada fuerza.</li> <li>2. La aguja golpea el pie.</li> <li>3. La aguja está mal colocada.</li> <li>4. La combinación de tamaño de aguja y de tejido/hilo no es correcta.</li> </ol>	<ol style="list-style-type: none"> <li>1. No tire del tejido.</li> <li>2. Elija el patrón y el pie adecuado.</li> <li>3. Inserte de nuevo la aguja.</li> <li>4. Elija el tamaño adecuado de la aguja y el hilo.</li> </ol>
La máquina hace mucho ruido.	<ol style="list-style-type: none"> <li>1. En los dientes de arrastre o la lanzadera están obstruidos con pelusa.</li> </ol>	<ol style="list-style-type: none"> <li>1. Retire la placa de aguja y el porta bobinas, luego limpie la lanzadera y los dientes de arrastre.</li> </ol>
La máquina no funciona	<ol style="list-style-type: none"> <li>1. La máquina no está enchufada.</li> <li>2. El interruptor está apagado.</li> <li>3. El perno está todavía en la posición de devanado.</li> <li>4. El pie no está bajado.</li> <li>5. Costura de ojales</li> </ol> <p>* La palanca no está bajada del todo. * El pie para ojales no está montado.</p>	<ol style="list-style-type: none"> <li>1. Ponga la clavija en el enchufe.</li> <li>2. Encienda la máquina.</li> <li>3. Mueva el pasador hacia la derecha.</li> <li>4. Baje el pie.</li> <li>5.</li> </ol> <p>* Baje la palanca. * Monte el pie para ojales.</p>

## TABLA DE PUNTADAS

001	002	003	004	005	006	007	008	009	010	011	012	013	014	015	016	017	018	019	020	021	022	023	024	025	026	027	028	029	030	031	032	033	034	035	036	037	038	039	040
041	042	043	044	045	046	047	048	049	050	051	052	053	054	055	056	057	058	059	060	061	062	063	064	065	066	067	068	069	070	071	072	073	074	075	076	077	078	079	080
081	082	083	084	085	086	087	088	089	090	091	092	093	094	095	096	097	098	099	100	101	102	103	104	105	106	107	108	109	110	111	112	113	114	115	116	117	118	119	120
121	122	123	124	125	126	127	128	129	130	131	132	133	134	135	136	137	138	139	140	141	142	143	144	145	146	147	148	149	150	151	152	153	154	155	156	157	158	159	160
161	162	163	164	165	166	167	168	169	170	171	172	173	174	175	176	177	178	179	180	181	182	183	184	185	186	187	188	189	190	191	192	193	194	195	196	197	198	199	200
a	b	c	d	e	f	g	h	i	j	k	l	m	n	o	p	q	r	s	t	u	v	w	x	y	z	□	/	.	-	0	1	2	3	4	5	6	7	8	9



<b>Page</b>	<b>Table des matières</b>
57.	Noms des pièces
58.	Accessoires
58.	Changement du pied
59.	Changement de l'aiguille
59.	Raccordement de la machine au courant
59.	Touches opérationnelles de la machine et débranchement des griffes
59.	Touche de la couture en arrière
59.	Touche couture « point après point »
59.	Régulation électronique de la vitesse de couture
59.	Touche couture libre
59.	Touche Marche/Arrêt
59.	Lever d'abaissement des griffes
59.	Régulation d'appui du pied presseur
60.	Démarrreur à pied (pédale)
60.	Panneau de contrôle
61.	Enfilage de la canette
61.	Retirer la canette
61.	Enfilage de la canette
62.	Mise de la canette
62.	Enfilage de la machine
62.	Enfilage du fil de la canette
63.	Enfilage de l'aiguille
63.	Enlèvement du fil de la canette
63.	Début de la couture
63.	Début et fin du point
64.	Couture en arrière
64.	Changement de la direction de la couture
64.	Couture de gros tissus
64.	Plaque de guidage du tissu dans la plaque à aiguille
64.	Réglage de la tension du fil
65.	Tableau du choix des fils et des aiguilles au tissu cousu
65.	Point droit
66.	Monogrammes
66.	Point overlock
67.	Point caché (doublure)
68.	Bordure des boutonnières
68.	Point de tricot
69.	Points élastiques
69.	Programmation des motifs
69.	Point de patchwork
70.	Applique
70.	Couture des fermetures éclairées
71.	Point de satin
71.	Points décoratifs
71.	Nettoyage et entretien de la machine
72.	Problèmes et leur élimination – conseils utiles
72.	Carte des points

## CONSIGNES DE SECURITE IMPORTANTES

Il est important d'observer des précautions de sécurité élémentaires lors de l'utilisation de la machine à coudre et notamment celles qui suivent.

Veillez lire l'ensemble de la notice avant l'utilisation.

### Pour réduire les risques de décharge électrique

Ne laissez jamais la machine branchée sans surveillance. Débranchez toujours la machine immédiatement après l'usage et avant le nettoyage.

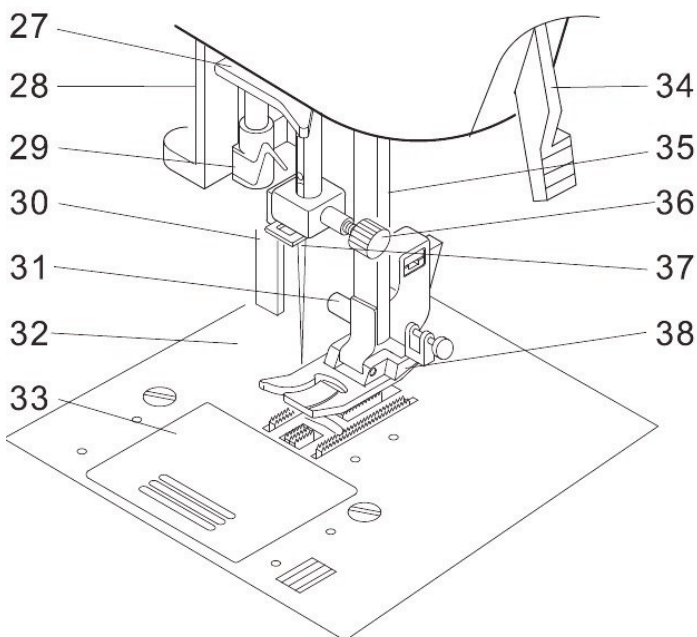
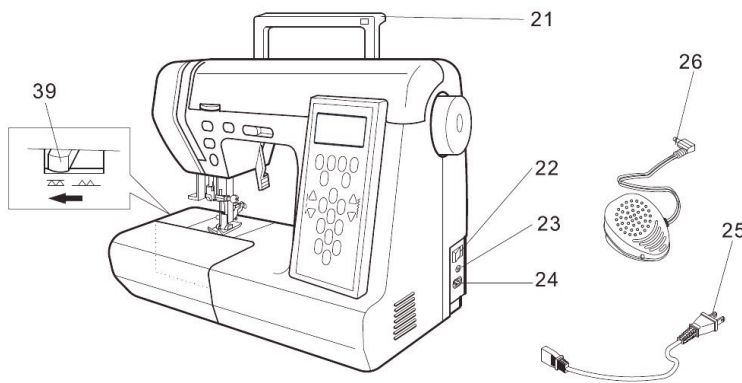
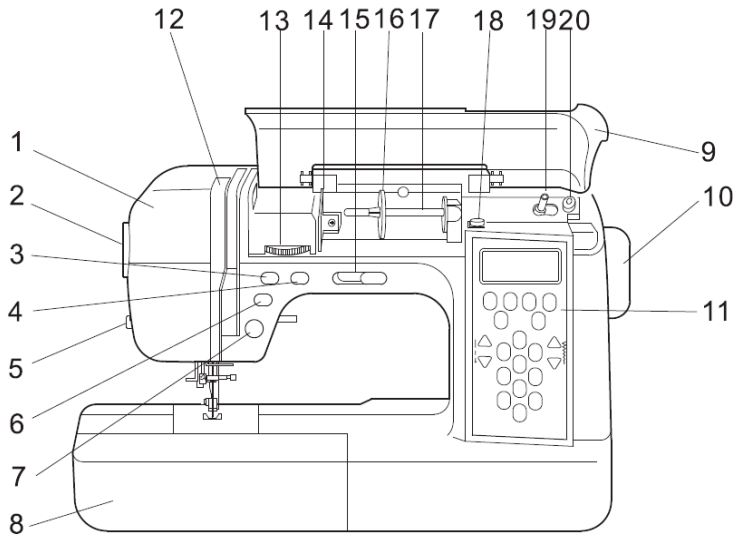
### Pour réduire les risques de brûlure, d'incendie, de décharge électrique et de blessures corporelles:

1. Ne permettez pas que la machine à coudre soit utilisée comme un jouet. L'étroite surveillance d'un adulte est nécessaire quand la machine est utilisée par des enfants ou en présence d'enfants.
2. N'utilisez la machine à coudre que pour l'usage prescrit dans la présente notice.  
N'utilisez que les pièces conseillées par le constructeur et indiquées dans la présente notice.  
Il est interdit d'utiliser la machine quand : (1) une fiche ou un fil électrique est défectueux, (2) la machine ne fonctionne pas correctement suite à une chute ou un endommagement, (3) si elle a été immergée  
Si les circonstances ci-dessus ont lieu, Retournez la machine au distributeur agréé ou au centre de service après-vente le plus proche pour tout examen, réparation, réglage électrique et mécanique.
4. N'utilisez jamais la machine si une aire d'aération est obstruée. Veillez à ce que les ouvertures destinées à la ventilation de la machine ainsi que la pédale restent dégagées de peluches, de poussière et de fibres de tissus.
5. Veillez à ne rien laisser tomber ni insérer dans les ouvertures d'aération.
6. N'utilisez pas la machine en plein air.
7. N'utilisez pas la machine dans les lieux où des aérosols sont utilisés ou de l'oxygène administré.
8. Veillez à ne rien poser sur la pédale.
9. Pour déconnecter la machine, tournez le bouton d'alimentation en position d'arrêt (« 0 »), puis débranchez la fiche électrique.
10. Ne débranchez pas la machine en tirant sur le câble d'alimentation. Pour débrancher, saisissez la fiche et non pas le câble.
11. Ne placez pas vos doigts près des parties en mouvement, surtout dans la zone de l'aiguille de la machine à coudre.
12. N'utilisez pas d'aiguilles tordues.
13. Ne tirez pas et ne poussez pas le tissu pendant la couture. Ceci pourrait tordre l'aiguille et la casser.
14. Arrêtez (« 0 ») la machine avant d'effectuer tout ajustement et réglage dans la zone de l'aiguille. Cela concerne surtout les actions telles que : l'enfillement de l'aiguille, l'enfillement de la canette ou le changement de pied presseur.
15. Veillez à toujours débrancher la machine avant de retirer des couvercles, de lubrifier la machine et d'effectuer toute opération d'entretien mentionnée dans la notice d'utilisation.

### CONSERVEZ CETTE NOTICE D'UTILISATION

La machine à coudre est exclusivement destinée à l'usage domestique.

## NOMS DE PIÈCES

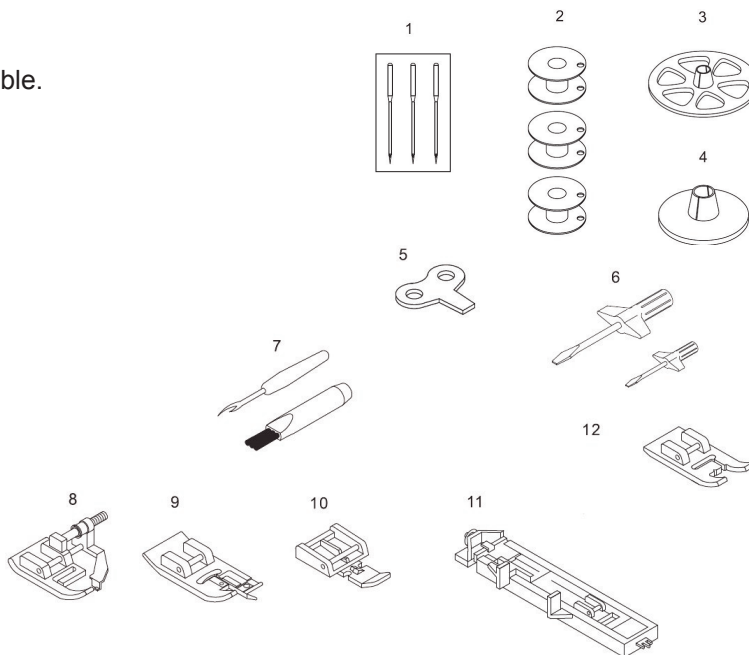


1. Plaque frontale
2. Régulation d'appui du pied presseur
3. Touche de la couture en arrière
4. Touche couture « point après point »
5. Coupe-fil
6. Touche couture libre
7. Touche Marche/Arrêt
8. Boîte pour les accessoires
9. Couvercle haut
10. Volant
11. Panneau de contrôle
12. Protection releveur du fil
13. Régulateur de la tension du fil
14. Panneau de guidage du fil
15. Régulation électronique de la vitesse de couture
16. Poignée de sécurité canette
17. Broche de la canette
18. Tendeur du fil du bobineur
19. Bobineur
20. Limiteur de la bobine
21. Poignée pour le transport
22. Interrupteur d'alimentation
23. Prise du démarreur à pied (pédale)
24. Prise d'alimentation
25. Câble d'alimentation
26. Démarreur à pied (pédale)
27. Panneau de guidage du fil
28. Levier de l'enfileur de l'aiguille
29. Enfileur de l'aiguille
30. Levier de la couture automatique de la boutonnière
31. Vis fixant le pied
32. Plaque à aiguille
33. Couvercle du tambourin
34. Levier du soulèvement du pied
35. Coupe-fil
36. Vis fixant l'aiguille
37. Panneau de guidage du fil
38. Pied
39. Levier d'abaissement des griffes

## ACCESSOIRES

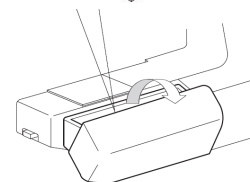
Les accessoires se trouvent dans la boîte retirable.

1. Assortiment d'aiguilles
2. Bobines
3. Poignée protégeant la bobine (grande)
4. Poignée protégeant la bobine (petite)
5. Tournevis pour la plaque à aiguille
6. Tournevis (grand et petit)
7. Découpeur des trous avec brosse
8. Pied pour points cachés
9. Pied à point overlock
10. Pied pour les fermetures
11. Pied boutonnière
12. Pied pour oints décoratifs (satins)



## OUVERTURE DE LA BOÎTE A ACCESSOIRES

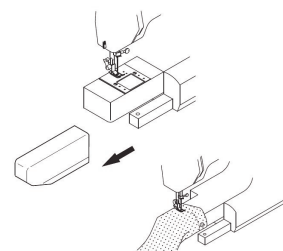
Afin d'ouvrir la boîte, saisissez-la par la gauche et tirez vers vous.



## PRÉPARATION DE LA MACHINE POUR LA COUTURE ARRONDIE

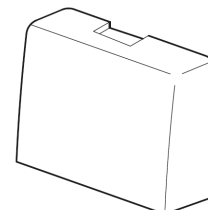
La machine peut être utilisée avec un châssis plat ou en version avec un bras quelconque.

Avec la boîte à accessoires mise, elle est utilisée comme une machine standard avec châssis plat. Après savoir retirer le compartiment (saisi vers la gauche), la machine est destinée à la couture arrondie.



## HOUSEE DE PROTECTION

Couvrez la machine avec la housse de protection quand elle n'est pas utilisée.

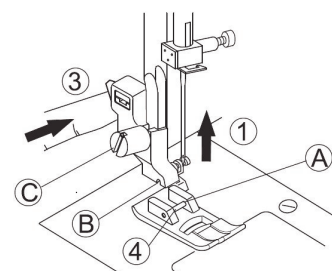
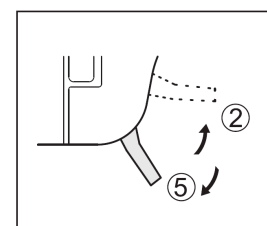


## CHANGEMENT DE PIED PRESSEUR

Le pied presseur doit être changé en fonction du point que vous désirez coudre ou de l'ouvrage que vous effectuez.

**ATTENTION** Veillez à éteindre la machine avant de changer le pied presseur.

1. Tournez le volant vers vous jusqu'à ce que l'aiguille atteigne sa position supérieure.
2. Soulevez le releveur de pied presseur.
3. Appuyez sur la touche libérant le pied – le pied tombera.
4. Placez le pied voulu avec la tige (A) exactement sous le cran du support (B) du pied presseur.
5. Abaissez le levier du releveur de pied presseur de manière à ce que le pied presseur s'enclenche dans la bonne position.



## ÔTER ET METTRE LE SUPPORT DU PIED PRESSEUR

Pour mettre en place un pied presseur spécial, il est nécessaire de retirer le support du pied presseur. Afin de le retirer, soulevez d'abord le support et ensuite desserrez la vis de maintien du pied presseur (C).

Pour remettre le support en place, poussez-le par la barre vers le haut le plus loin possible et serrez la vis.

- (A) Tige du pied presseur  
 (B) Cran de support du pied presseur  
 (C) Vis de maintien du pied presseur

## MISE EN PLACE DE L'AIGUILLE

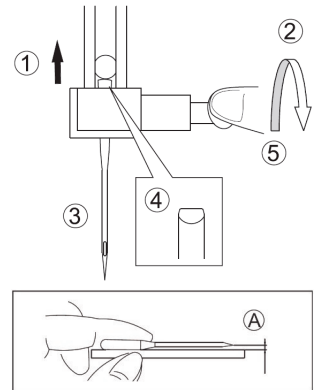
Choisissez une aiguille de la grosseur et de la catégorie appropriée pour le tissu que vous souhaitez coudre.

**ATTENTION** Veillez à éteindre la machine avant de retirer l'aiguille.

1. Tournez le volant vers vous jusqu'à ce que l'aiguille atteigne sa position supérieure.
2. Desserrez la vis du pince-aiguille.
3. Dégagez l'aiguille en place.
4. Insérez l'aiguille de votre choix dans le pince-aiguille, le côté plat de l'aiguille vers l'arrière. Pousser l'aiguille vers le haut le plus loin possible.
5. Resserrez la vis du pince-aiguille.

N'utilisez pas d'aiguille tordue ni émoussée !

Placez l'aiguille sur une surface plate pour vérifier qu'elle est bien droite. La distance entre l'aiguille et la surface plate doit être fixe.

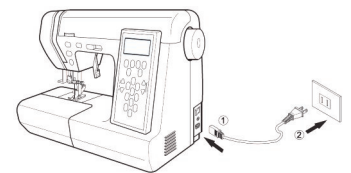


## BRANCHEMENT DE LA MACHINE

Avant de connecter le câble d'alimentation, assurez-vous que la tension et la fréquence du courant indiquées sur la machine répondent aux valeurs de votre prise électrique.

Placez la machine sur un support stable.

1. Connectez le câble d'alimentation à la machine en insérant la fiche à deux broches dans la prise d'alimentation.
2. Connectez le câble d'alimentation à la prise électrique.
3. Allumez la machine en appuyant sur l'interrupteur marche/arrêt.
4. Un signal lumineux LED s'allume.
5. Pour déconnecter la machine, appuyez sur l'interrupteur marche/arrêt, puis débranchez la machine.



**ATTENTION:** Ne laissez jamais la machine branchée sans surveillance. Débranchez toujours la machine immédiatement après l'usage. Procédez de la même manière avant l'entretien et le nettoyage.

## TOUCHE OPERATIONNELLES ET DEBRANCHEMENT DES GRIFFES

### A. Touche de la couture en arrière

Tant que cette touche est enfoncée, la machine coud en marche arrière (au ralenti). Une fois que la touche est relâchée, la machine se remet à coudre vers l'avant.

### B. Touche couture « point après point »

Chaque enfoncement de cette touche enclenchera la réalisation d'un point.

### C. Régulation électronique de la vitesse de couture

Quand vous utilisez la fonction START / STOP, la machine va coudre plus vite quand vous déplacerez la touche de vitesse vers la droite, plus lentement quand vous la déplacerez à gauche.

### D. Touche couture libre

Quand vous appuyez sur cette touche, la vitesse de couture de la machine est réduite. Relâchez la touche MARCHE / ARRET ou la pédale pour retourner à la vitesse normale.

### E. Touche DE MARCHE/ARRET

Après avoir appuyé sur la touche MARCHE/ARRET, la machine commencera à coudre et s'arrêtera quand vous appuierez à nouveau la touche. Les trois premiers points seront cousus lentement.

### F. Levier d'abaissement des griffes

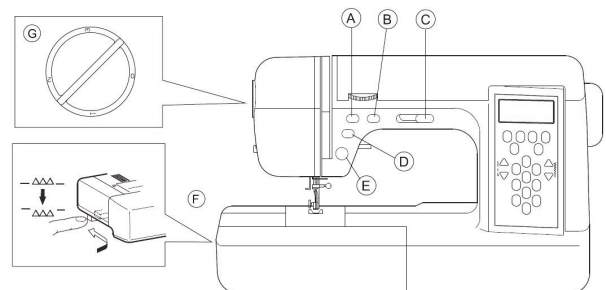
Les griffes passent au travers de la plaque à aiguille directement sous le pied presseur. Elles servent à déplacer le tissu pendant la couture.

Pour la couture ordinaire, placez le levier vers la droite. Ainsi, les griffes sont dans la position la plus élevée.

Pour le reprisage, la broderie libre ou si le tissu doit être déplacé à la main, placez le levier vers la gauche pour abaisser les griffes.

### G. Régulation d'appui du pied presseur

La pression sur le pied presseur doit être déterminée selon l'épaisseur du tissu. Pour augmenter la pression, réglez la pression sur 3. Pour diminuer la pression, réglez la pression sur 1. Pour la couture ordinaire, réglez la pression sur 2.

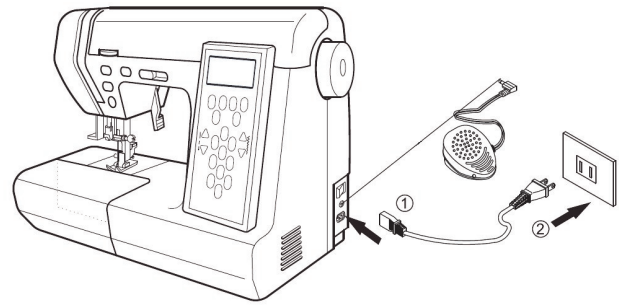


## PEDALE

La pédale permet de commencer et d'arrêter la couture ainsi que de contrôler la vitesse du travail.

1. Déconnectez la touche d'alimentation
2. Branchez la pédale à la machine
3. Placez la pédale sous votre pied et branchez l'alimentation de la machine.

Augmentez la vitesse de la couture en appuyant plus fort sur la pédale. Enlevez votre pied de la pédale afin d'arrêter de coudre.



## TOUCHES DE FONCTION

Les touches de fonction vont changer quand vous allez brancher la pédale.

### A. TOUCHE DE MARCHE/ARRET

Cette touche sera inactive.

### B. REGULATION ELECTRONIQUE DE LA VITESSE DE LA COUTURE

Vous pourrez régler la vitesse maximale de la vitesse de la couture.

### C. TOUCHE DE MARCHE ARRIERE

La machine va coudre avec la même vitesse si vous utilisez cette touche. Si vous la relâchez, la machine va continuer à coudre normalement

**ATTENTION:** Afin d'éviter les décharges électriques :

1. Maniez la pédale avec soin et évitez de la faire tomber. Veillez à ne rien poser dessus.
2. N'utilisez que la pédale fournie avec la machine.

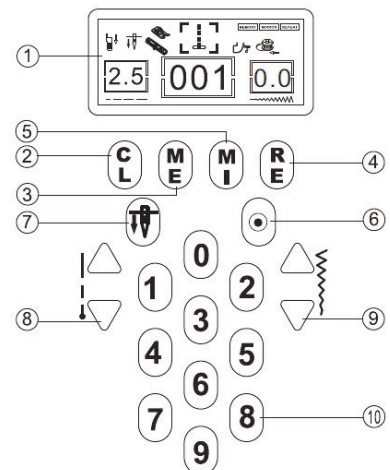
## INTERRUPTEUR DE SECURITE

Si la machine se bloque, son arrêt automatique aura lieu. Appuyez sur la pédale après avoir supprimé les raisons du blocage, la machine se mettra alors en marche.

## PANNEAU DE CONTROLE

### 1. Ecran LCD

La longueur du point s'affiche à gauche de l'écran, le motif du point au milieu et la largeur du point à droite.



### 2. Touche CL – suppression des motifs

Quand vous utilisez la fonction de programmation des motifs et quand vous voulez supprimer un des programmes de la couture, utilisez les touches (9) pour le retrouver. Ensuite utilisez la touche CL pour supprimer le programme qui s'affiche sur l'écran LCD. La fonction de programmation affichera automatiquement le programme suivant de la couture.

### 3. Touche ME – programmation des motifs

Appuyez sur la touche ME pour commencer la programmation des motifs. Introduisez les numéros des programmes de couture – la machine peut conserver 60 programmes au maximum. La couture des boutonnières et des boutons ne peuvent pas être programmées. La machine va coudre les motifs dans l'ordre dans lequel ils ont été introduits. L'écran va en même temps informer sur le motif actuellement cousu (de 001 à 200).





### 4. Touche RE – répétition des motifs

Appuyez sur la touche RE – l'écran vous informera que vous pouvez commencer la répétition des motifs. Si vous utilisez la fonction de programmation des motifs et si vous voulez répéter les mêmes motifs à coudre, appuyez d'abord sur la touche RE et ensuite la touche DEMARRER. La machine va répéter les motifs jusqu'à ce que vous appuyiez sur la touche ARRETER.

Appuyez sur la touche RE pour annuler.

### 5. Touche MI – points inversés (miroir)

Appuyez sur la touche MI pour effectuer le point inversé du point choisi.

le point:  deviendra       **A** deviendra       **2** deviendra 

## 5. Touche VERROUILLAGE AUTOMATIQUE

Coud 4 points en avant, ensuite 4 points en arrière et ensuite en avant si le point droit est réglé. Pour tous les autres programmes (sauf les boutonnieres) l'aiguille effectuera 4 piquages en avant et en arrière et ensuite coudera le programme choisi.

## 7. Touche de POSITIONNEMENT DE L'AIGUILLE

Les positions d'arrêt de l'aiguille peuvent être modifiées quand vous appuyez sur la touche DEMARRER/ARRETER.

## 8. Touches de régulation de la longueur du point.

Appuyez sur la touche d'en haut pour obtenir un point plus long. Appuyez sur la touche d'en bas pour obtenir un point plus court.

Les touches peuvent être aussi utilisées avec la touche ME (affiche le nombre de motifs programmés).

## 9. Touches de régulation de la largeur du point.

Appuyez sur la touche d'en haut pour obtenir un point plus large. Appuyez sur la touche d'en bas pour obtenir un point plus étroit. Les touches peuvent être aussi utilisées avec la touche ME (affiche le numéro du programme).

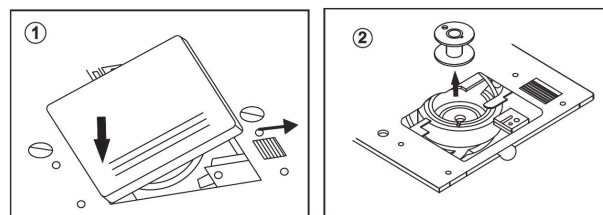
## 10. Programmes de couture: 200 genres (la carte des points est disponible à la fin de la notice)

Choisissez le programme en appuyant sur les touches (0-9). Le numéro du programme s'affiche sur la partie centrale de l'écran LCD.

## BOBINAGE DE LA CANETTE

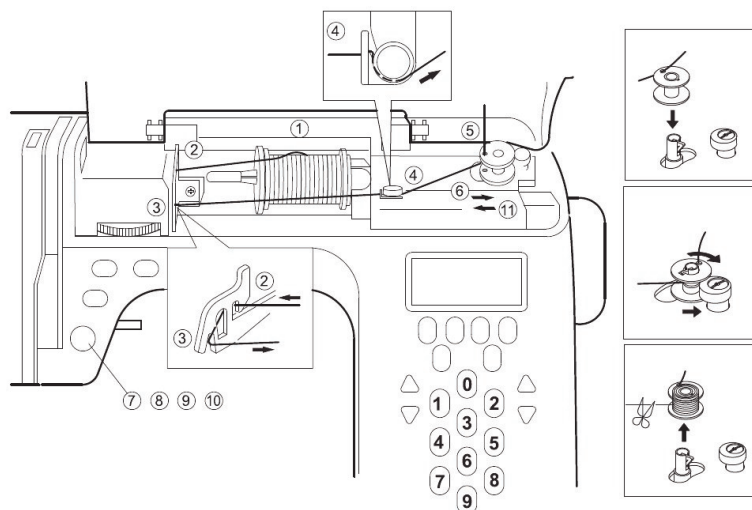
### RETIRER LA CANETTE

1. Déplacez le loquet d'ouverture du couvercle de la canette vers la droite et retirez le couvercle de la canette.
2. Sortez la canette de son compartiment.



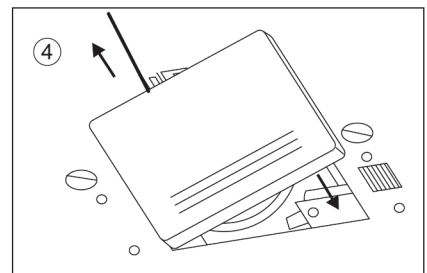
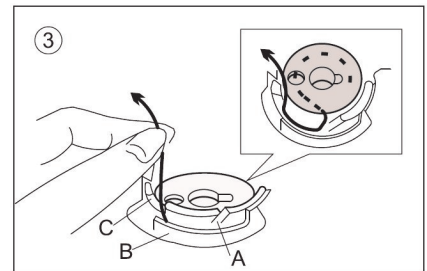
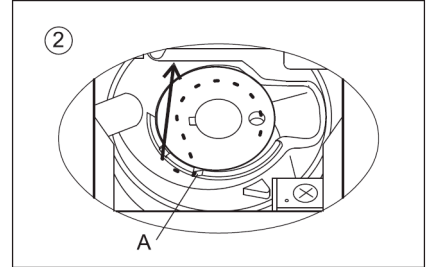
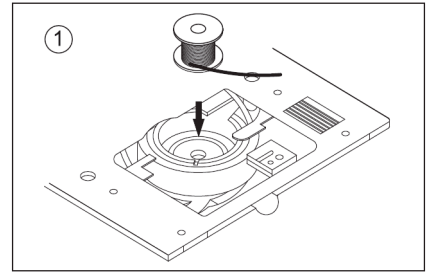
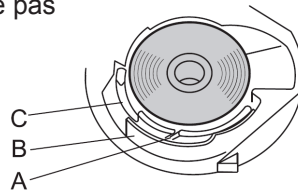
### BOBINAGE DE LA CANETTE

1. Fixez la bobine sur la canette. Mettez la grande poignée de protection pressez la fort contre la bobine. Pour les bobines étroites et petites, utilisez la petite poignée de protection.
2. Passez le fil par la plaque de guidage
3. Passez le fil par la plaque de guidage
4. Passez le fil par sous le disque de tension jusqu'à la bobine.
5. Passez le fil par les petits trous dans la canette de l'intérieur vers l'extérieur.
6. Posez la bobine sur l'enfileur et poussez-la vers la droite. Le signe de la canette apparaît sur l'écran LCD.
7. Retenez dans une main le bout libre du fil puis démarrez la machine.
8. Une fois que la canette a effectué quelques tours, arrêtez la machine. Coupez le fil près du petit trou.
9. Redémarrez la machine et réglez-la sur la plus grande vitesse.
10. Après l'enfilage total, la machine s'arrête automatiquement.
11. Réglez l'enfileur dans sa position originelle (poussez-le vers la gauche) et coupez le fil à l'aide des ciseaux. Retirez la canette de la broche.



## MISE EN PLACE DE LA CANETTE

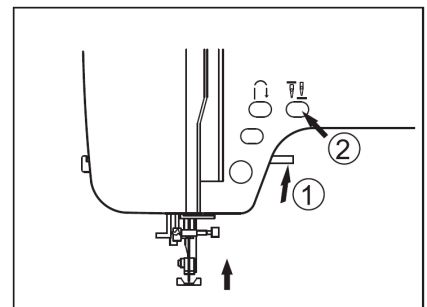
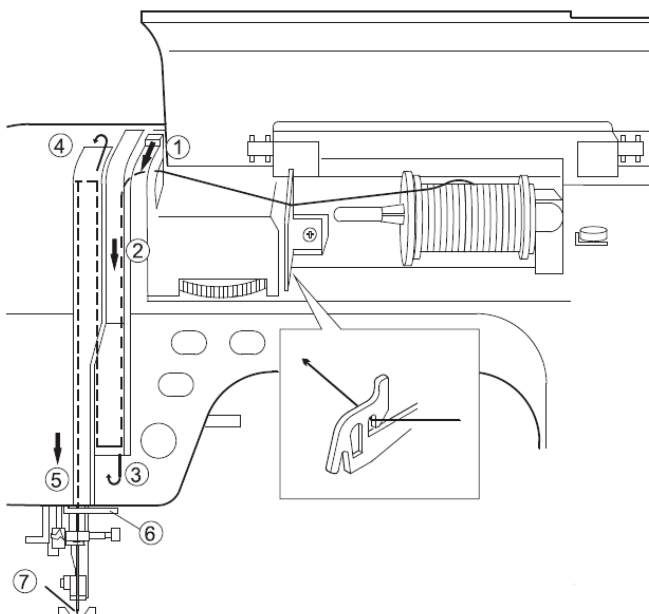
1. Placez la canette dans le boîtier à canette de façon à ce que le fil se déroule à droite (dans le sens inverse des aiguilles d'une montre).
2. Faites passer le fil dans l'encoche (A) à l'avant de la tige.
3. Tirez le fil vers la gauche en le laissant passer entre le ressort tendant le fil (B). Continuez à passer le fil de manière à ce qu'il se trouve dans l'ouverture (C) et qu'il ne glisse pas de l'ouverture (A).
4. Tirez sur le fil pour en faire sortir environ 10 cm et remettez à nouveau la tige.



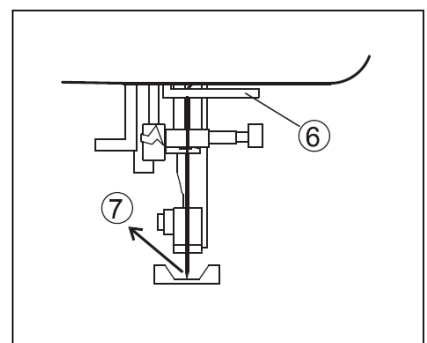
## ENFILAGE DE LA MACHINE

### ENFILAGE DU FIL DE HAUT

1. Remontez le releveur du pied presseur.
2. Appuyez sur la touche de positionnement de l'aiguille et réglez l'aiguille en position haute.
3. Placez la canette sur la tige et protégez-la à l'aide de la poignée de la canette.



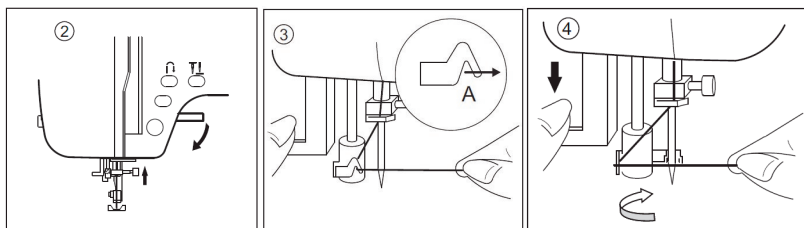
1 – 7. Enfilez la machine dans l'ordre présenté sur les illustrations .



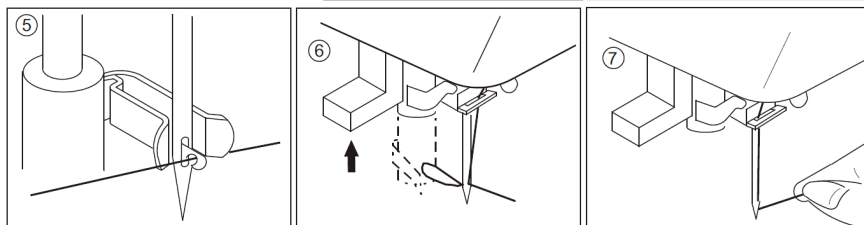


## ENFILAGE DU FIL DANS LE CHAS DE L'AIGUILLE

1. Abaissez le releveur de pied presseur.
2. Soulevez l'aiguille jusqu'à sa plus haute position.
3. Abaissez l'enfile-aiguille et faites passer le fil par plaque de guidage (A) en le tirant vers la droite.



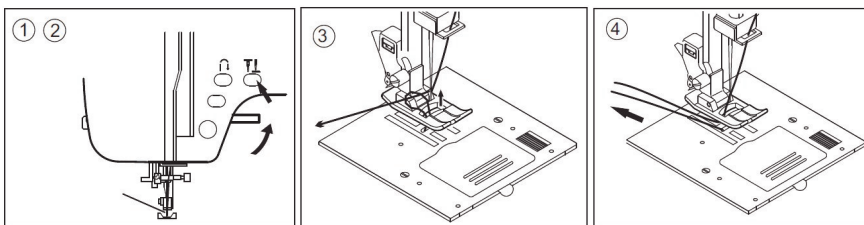
4. Abaissez le levier le plus possible. L'enfile-aiguille tourne alors et l'aiguille crochétée passe dans le chas de l'aiguille.
5. Faites passer le fil dans la plaque de guidage.
6. Tenez le fil sans le tendre et relâchez le levier. Le crochet tourne alors et fait passer le fil en boucle dans le chas de l'aiguille.
7. Tirez sur le fil pour en faire sortir environ 10 cm.



**ATTENTION:** N'abaissez pas le levier de l'enfile-aiguille pendant que la machine fonctionne.

## REMONTER LE FIL DE CANETTE

1. Soulevez le releveur de pied presseur.
2. Tenez le fil sans le tendre et appuyez deux fois sur la touche de positionnement de l'aiguille haut/bas. Le volant effectue une rotation complète.

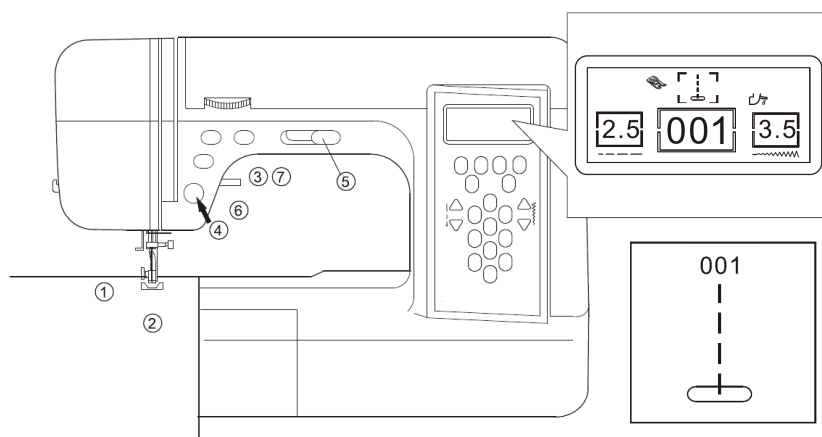


3. Retirez le fil de l'aiguille. Le fil de canette ressortira sur la plaque à aiguille.
4. Posez l'extrémité des deux fils sous le pied presseur et faire sortir environ 10 cm.

## DEBUT DE LA COUTURE

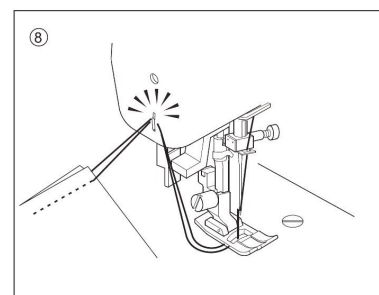
**ATTENTION:** Pendant la couture, il est important de faire particulièrement attention dans la zone autour de l'aiguille.

La machine entraînant elle-même le tissu, veuillez ne pas tirer ni pousser le tissu.



## DEBUT ET FIN DE LA COUTURE

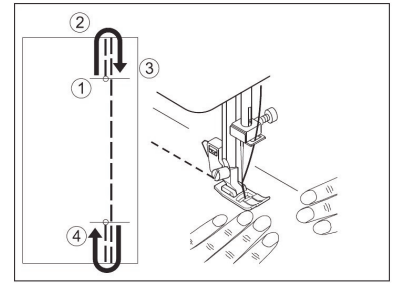
1. Vérifiez le pied presseur (pied universel).
2. Soulevez le pied presseur et placez le tissu en-dessous.
3. Abaissez le releveur de pied presseur.
4. Tirez le fil de l'aiguille et le fil de la bobine à l'arrière. Cousez quelques points.
5. Ajustez la vitesse de la couture.
6. Arrêtez la machine quand vous aurez fini le point.
7. Remontez le releveur du pied presseur.
8. Soulevez l'aiguille en tournant le volant. Retirez le tissu d'en-dessous le pied presseur. coupez les fils en les faisant passer dans le coupe-fil.



### MARCHE ARRIERE

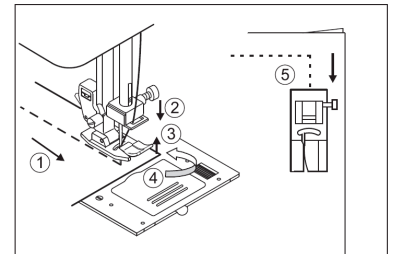
La marche arrière sert à renforcer les extrémités de la couture.

1. Placez sur la machine la partie du tissu que vous souhaitez coudre en marche arrière et abaissez le pied presseur.
2. Appuyez sur la touche de marche arrière puis cousez 4 ou 5 points en marche arrière. (Si vous utilisez la pédale: Appuyez sur la pédale en appuyant en même temps sur la touche de marche arrière).
3. Appuyez sur la touche marche et cousez à nouveau. (Si vous utilisez la pédale: lâchez la touche de marche arrière et appuyez sur la pédale afin de coudre normalement).
4. Quand vous atteignez la fin de l'ouvrage, appuyez sur la touche de marche arrière et cousez 4 ou 5 points.



### CHANGEMENT DE LA DIRECTION DE LA COUTURE

1. Arrêtez la machine avant de changer la direction de la couture.
2. Mettez l'aiguille dans la position basse.
3. Relevez le pied presseur.
4. Tourner le tissu « sur l'aiguille » pour changer la direction de la couture.
5. Abaissez le pied presseur et continuer le travail.



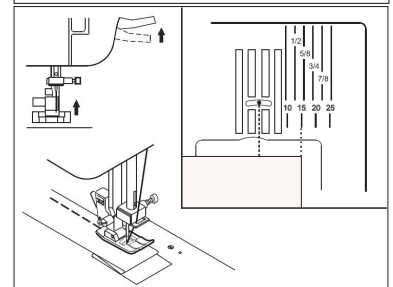
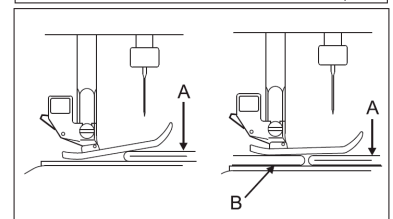
### COUTURE DE TISSUS EPAIS

Pendant la couture de tissus épais, l'avant du pied presseur a tendance à se relever ce qui peut empêcher de commencer la couture. Dans ce cas posez sous l'arrière du pied presseur un morceau de tissu de la même épaisseur que le tissu cousu.

\* Afin de poser plus facilement le tissu plus épais, le releveur du pied presseur peut être placé un cran plus haut.

Guidez le tissu à la main quand vous cousez des surépaisseurs de tissu.

A : Tissu cousu B : Cale



### PLAQUE DE GUIDAGE DE TISSU SUR LA PLAQUE A AIGUILLE

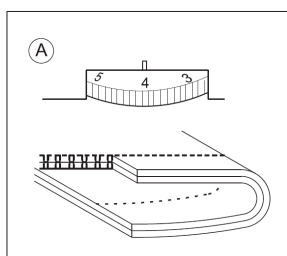
Le nombre sur chaque ligne sur la plaque à aiguille signifie la distance entre cette ligne et la position centrale de l'aiguille. Insérez le tissu le long de la ligne choisie afin d'obtenir une distance égale du point du bord du tissu.

### REGLAGE DE LA TENSION DU FIL

Il faut ajuster la tension du fil au genre du tissu cousu. Si le réglage est nécessaire, il faut changer la tension du fil du haut.

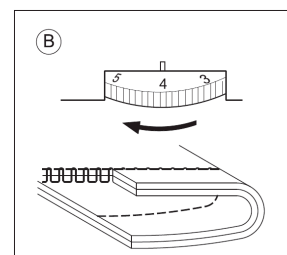
#### A. Tension du fil correcte

Le fil d'aiguille et le fil de canette doivent se nouer à peu près au milieu de l'épaisseur du tissu.



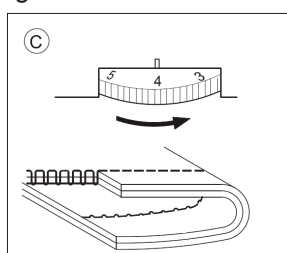
#### B. Quand le fil de canette apparaît à la surface du tissu

Tournez la touche de régulation sur un numéro plus bas pour baisser la tension du fil de canette.



#### C. Quand le fil d'aiguille apparaît sur l'envers du tissu

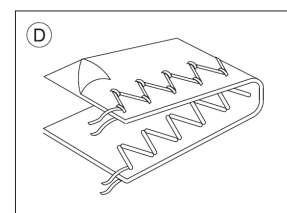
Tournez la touche de régulation sur un numéro plus haut pour augmenter la tension du fil de canette.



#### D. Tension du fil pour les coutures au point zigzag

Pour coudre au point zigzag, la tension du fil doit être légèrement plus faible que pour le point droit.

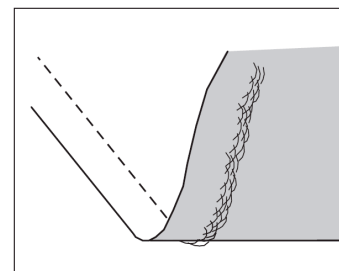
Vous obtiendrez un point plus esthétique si le fil d'aiguille apparaît sur l'envers du tissu.



### Conseil utile

On voit sur l'illustration que la couture l'endroit du tissu est correcte mais sur l'envers, le fil d'aiguille n'est pas enfilé correctement. Cela signifie que le fil n'est pas tendu correctement. Dans ce cas il faut augmenter la tension du fil d'en haut.

**ATTENTION:** La machine va entraîner elle-même le tissu. Veuillez ne pas tirer ni pousser le tissu car cela peut entraîner la rupture de l'aiguille ou un point de mauvaise qualité.



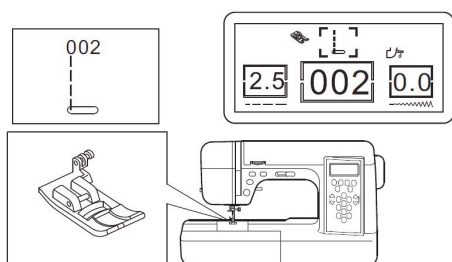
## TABLEAU DES TISSUS, FILS ET AIGUILLES

Sélectionnez un fil et une aiguille dont la grosseur est appropriée au tissu que vous souhaitez coudre.

Genre du tissu	Grosueur du fil	Grosueur de l'aiguille
Léger - crêpe fin, taffetas, soie, etc.	Coton #120 - 150 Soie #120 - 150 Synthétique #120 - 150	70 – 80
Coton, lin, satin, velours côtelé, velours	Coton #100 - 120 Soie #100 – 120 Synthétique #100 - 120	80 – 90
Gabardine épaisse, tweed, denim, velours côtelé	Coton #50 - 80 Soie #50 - 80 Synthétique #50 - 80	90 – 100
Tricot, stretch, tricot, spandex, jersey	Coton #120 - 150 Soie #120 - 150	80 – 90

N'utilisez qu'une aiguille avec des extrémités appropriées au genre du tissu cousu.

## COUTURE AU POINT DROIT



La largeur du point s'affiche sur l'écran LCD du côté droite. Utilisez les touches de régulation de la largeur du point pour régler la position de l'aiguille.

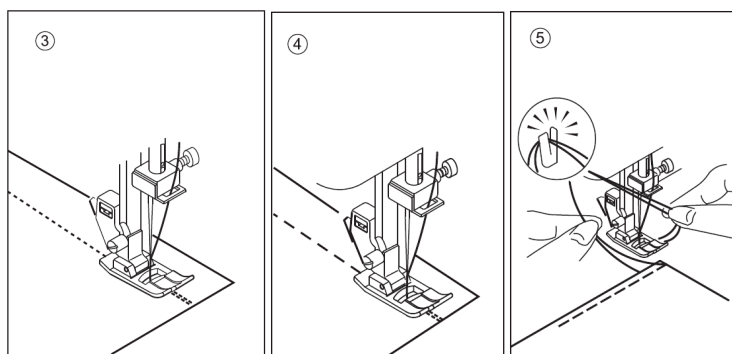
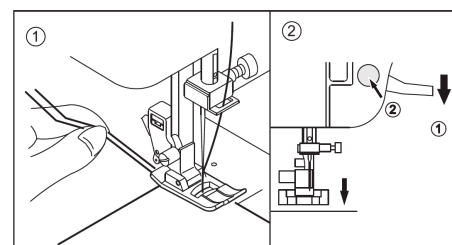
Position de gauche 0.0 – 3.0

Position du milieu 3.5

Position de droite 4.0 – 7.0

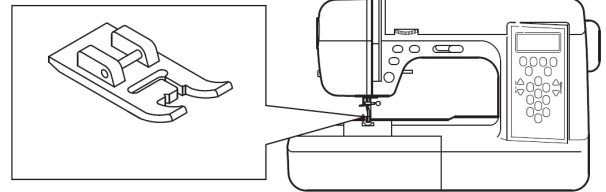
### Point droit avec point d'arrêt automatique

1. Soulevez le pied presseur et placez le tissu en-dessous. Abaissez le pied presseur. Placez le fil d'aiguille et le fil de canette sous le pied presseur.
2. Appuyez sur la touche marche pour commencer la couture (appuyez sur la pédale si elle est branchée). Posez votre main doucement sur le tissu pendant la couture pour qu'il soit mis naturellement.
3. Appuyez sur la touche de la couture marche arrière à la fin de la couture et cousez 3-4 points.
4. Relâchez la touche de la marche arrière et appuyez sur la touche démarrer/arrêter et cousez en avant jusqu'à la fin de la couture.
5. Relevez le pied presseur et coupez les fils.



## MONOGRAMMES

1. Utilisez le pied presseur pour les points décoratifs en cousant les lettres décoratives et non pas le pied presseur standard.



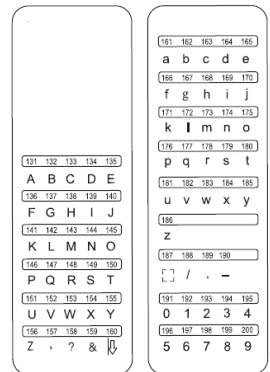
2. Vérifiez la carte des points pour choisir le numéro des programmes des lettres.

3. Par exemple pour coudre 

131	132	133	134	165	166	167	168
A	B	C	D	e	f	g	h

appuyez sur la touche ME et choisissez les numéros 131+132+133...

\* Si vous voulez modifier quelque chose, appuyez sur la touche CL afin de supprimer le programme choisi.



(1) 

A
---

 L'écran LCD montre le motif choisi avec une lettre petite ou grande.

(2) 

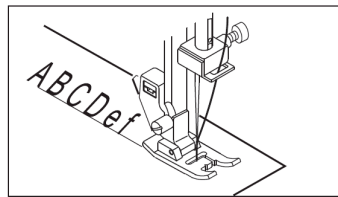
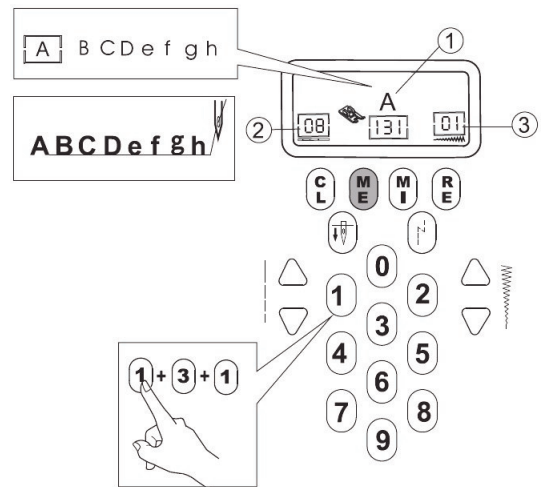
08
----

 L'écran LCD montre le nombre de programmes / lettres programmés

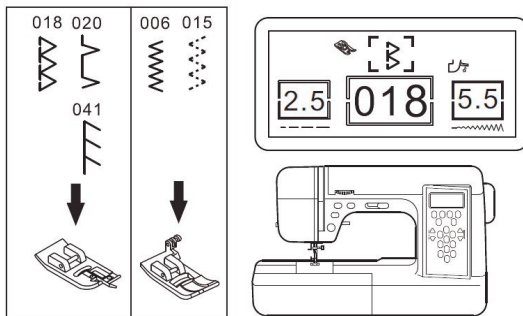
(3) 

01
----

 L'écran LCD montre le numéro du programme choisi



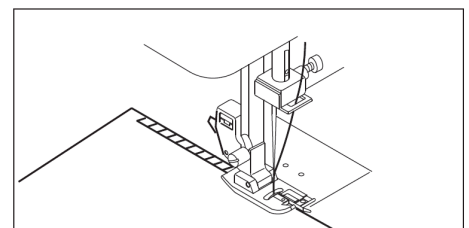
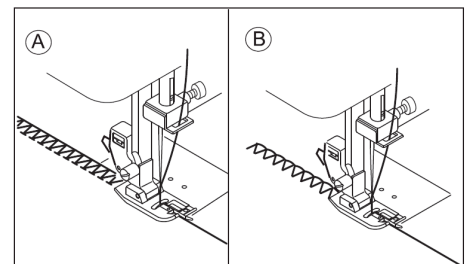
## COUTURE AVEC POINT DE SURFILAGE



### AVEC LE PIED DE SURJET

Pressez le bord du tissu tout contre la plaque de guidage du pied de surjet de façon à ce que l'aiguille pique tout près du bord du tissu.

- A. La largeur (5.0-7.0 mm) est utilisée pour empêcher les tissus de s'effiloer.
- B. Ce motif du point est la liaison du point droit avec les points de zigzag, grâce à quoi il est pratique pour la couture de tissus qui s'effiloent facilement et du stretch.

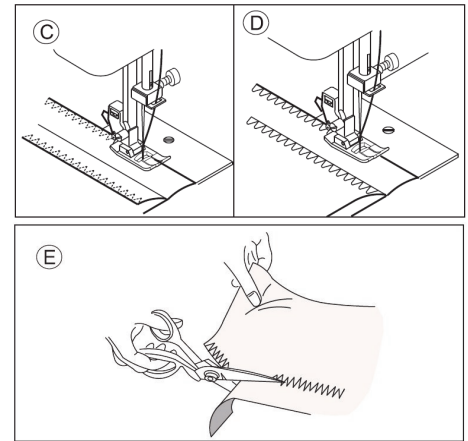


**ATTENTION** Le pied de surjet ne doit être utilisé qu'avec les motifs de 06, 15, 18, 20, 41 et la largeur du point ne doit pas être inférieure à 5 mm. L'aiguille pourrait alors piquer dans le pied presseur et se casser pendant les travaux de couture d'autres motifs.

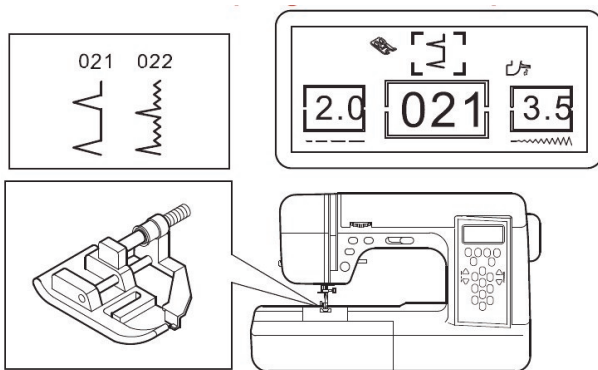
## AVEC LE PIED UNIVERSEL

En utilisant le pied universel, positionnez le tissu de façon à ce que l'aiguille pique le plus près possible du bord.

- C. Utilisez les largeurs plus étroites du zigzag pour coudre les tissus légers
- D. Ajustez la longueur et la largeur du motif 06 pour la couture de tissus qui s'effilochent facilement et le stretch.
- E. Vous pouvez coupe le tissu inutile à l'aide des ciseaux après la couture. Veuillez de ne pas couper les fils en même temps.

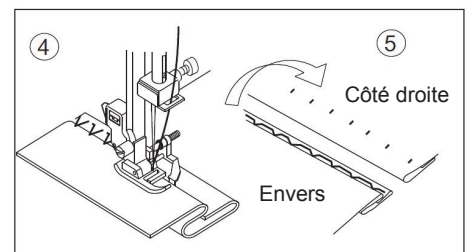
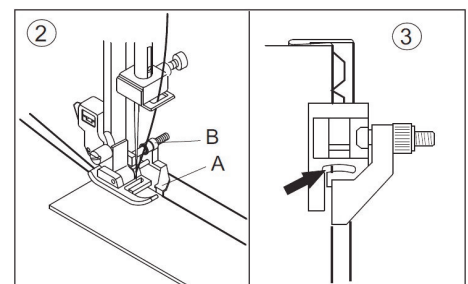
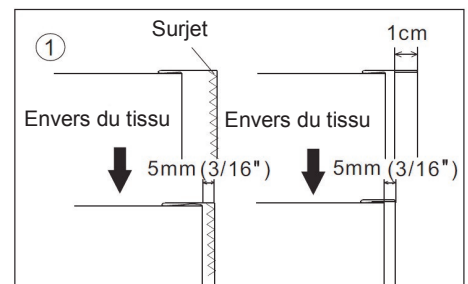
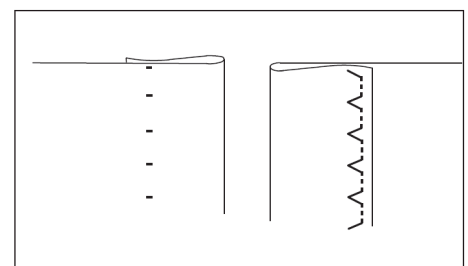


## COUTURE D'OURLETS INVISIBLES



Ces points n'apparaissent pas sur l'endroit du tissu.

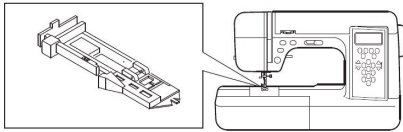
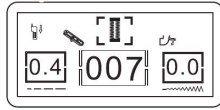
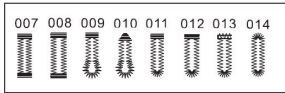
1. Pliez le tissu comme indiqué sur l'illustration. Laissez 5 mm de réserve sur le bord du tissu.
2. La plaque de guidage (A) sur le pied ourlet invisible garantit un entraînement régulier du tissu pendant la couture d'ourlets invisibles. Ajustez le guide (A) en tournant la vis de réglage (B).
3. Positionnez le tissu de façon à ce que les points droits soient cousus sur la partie de l'ourlet qui dépasse et que les grands points zigzag ne piquent qu'un fil du côté plié du tissu. Pour cela, tournez la vis afin que le guide touche à peine le côté replié du tissu.
4. Abaissez le pied presseur et cousez l'ourlet en guidant le tissu de façon régulière le long du guide.
5. Quand vous avez terminé la couture, retournez le tissu.



**ATTENTION:** Si les points sont visibles sur le côté droit du tissu, diminuez la largeur du point ou déplacez la plaque de guidage du pied presseur vers la droite.

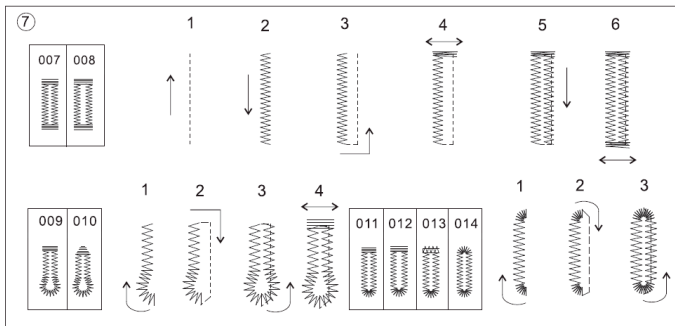
Si le point zigzag ne prend pas l'enroulement, augmentez la largeur du point ou déplacez la plaque de guidage du pied presseur vers la gauche.

## COUTURE DE BOUTONNIERES



1. Marquez la position et la longueur de la boutonnière sur le tissu.
2. Placez le bouton sur la base.  $a = \text{Longueur du bouton} + \text{épaisseur}$
3. Faites passer le fil d'aiguille par le trou du pied boutonnière, installez le pied presseur et amenez le fil d'aiguille et le fil de canette à gauche.
4. Positionnez le tissu sous le pied presseur de façon à ce que la ligne de marquage du centre corresponde au milieu du pied boutonnière. Déplacez la partie principale du pied presseur et abaissez le levier du pied presseur.
5. Abaissez le levier du pied presseur le plus bas possible de façon à ce qu'il se trouve dans la position montrée sur l'image 5.
6. Tenez le fil d'aiguille sans le tendre et démarrez la couture.

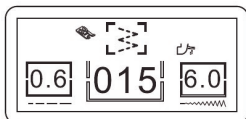
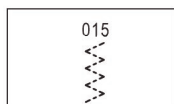
**Attention: La machine ne peut pas coudre tant que le levier du pied n'est pas descendu correctement ni tant que le pied boutonnière n'est pas dans la bonne position.**



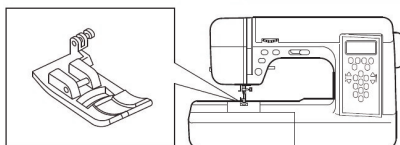
7. La machine coud la boutonnière comme indiqué sur l'illustration. Elle s'arrête automatiquement après la couture.
8. Relevez le pied presseur et coupez les fils. Pour repasser sur la même boutonnière, relevez le pied presseur pour vous remettre en position initiale.
9. Coupez le tissu à l'intérieur de la boutonnière. Prenez soin de ne pas couper les points de chaque côté.

**ATTENTION:** Si vous utilisez un découpeur, veillez à ne pas mettre vos doigts sur son trajet. En cousant les boutonnières, ajustez les paramètres (l'épaisseur et la largeur) au genre du tissu utilisé.

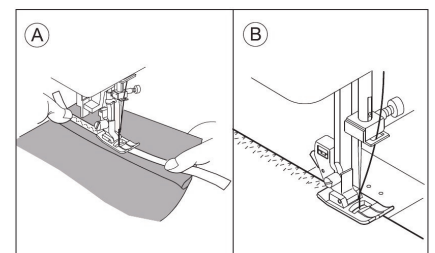
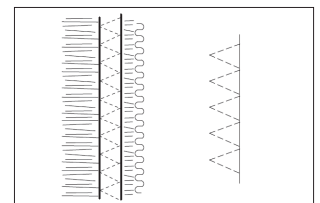
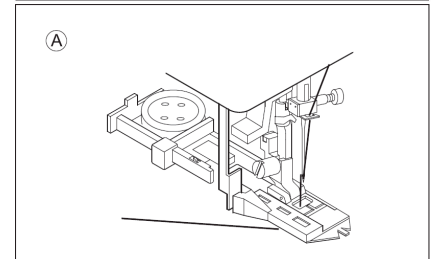
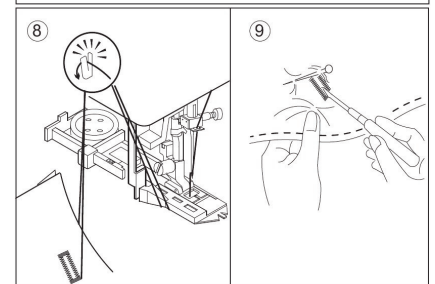
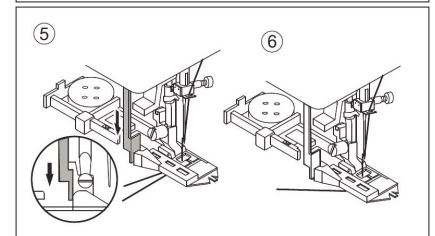
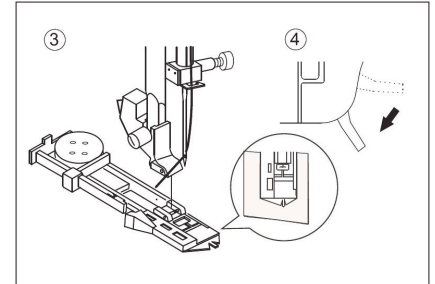
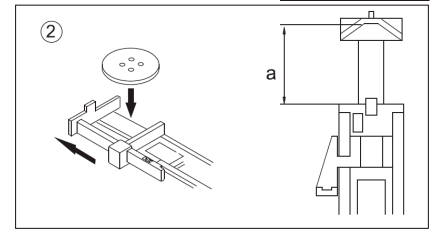
## POINT DE TRICOT



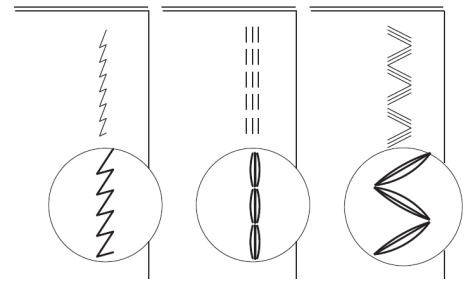
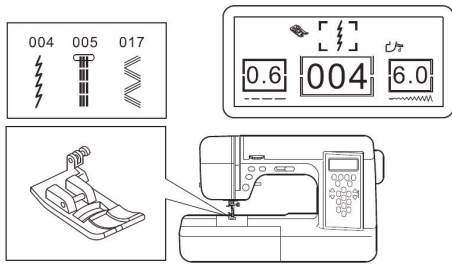
Le point de tricot est utilisé le plus souvent pour coudre les tissus élastiques et dilatables.



- A. COUTURE DES RUBANS SOUPLES** - Si vous cousez un ruban souple, assurez-lui un guidage droit à l'avant et à l'arrière de l'aiguille. Faites attention à ne pas tordre l'aiguille pendant la couture.
- B. CREPISSAGE** - Utilisation de tricots et de tissus s'effilochant facilement. L'aiguille doit se trouver près du bord du tissu.



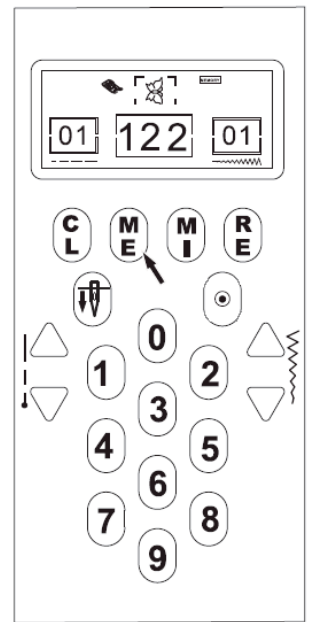
## COUSURE AVEC DES POINTS SOUPLES



Assure un point fort et souple. Utilisée pour les tricots et les tissus dilatables. Excellents pour lier des tissus plus épais comme par exemple le jean.

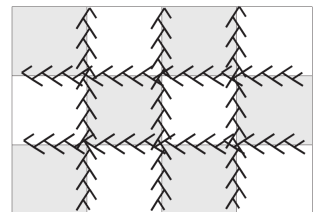
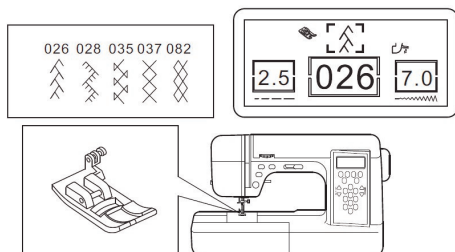
## PROGRAMMATION DES MOTIFS

1. Si vous utilisez cette fonction, vous pouvez à chaque instant voir la liste des motifs programmés. Les touches de régulation de la largeur du point changent leur application et servent maintenant de touches haut/bas. Le champ informant de la longueur du point montre maintenant le nombre de motifs programmés.
2. Le champ central de l'écran informe sur les genres de motifs programmés.
3. Si vous voulez changer ou modifier le motif programmé, retrouvez-le à l'aide du numéro du point. Reculez d'un motif et introduisez un nouveau motif. Vous allez remplacer de cette manière le motif incorrect. Par exemple les motifs de 020 à 030 sont programmés et vous voulez changer le motif 030 pour le motif 025. Vous devez afficher le motif 029 et introduire le motif 025. Si vous voulez modifier le premier motif, vous devez tout programmer à nouveau.
4. Si vous voulez supprimer un motif, utilisez les touches de régulation de la largeur du point pour le retrouver et appuyer sur la touche CL. L'écran LCD va montrer le motif suivant programmé. Si vous voulez introduire les motifs suivants, assurez-vous que le dernier des motifs programmés s'affiche à l'écran.
5. Quand vous commencerez déjà la couture des motifs programmés, vous ne pourrez plus modifier ou supprimer les motifs. Afin d'effectuer des modifications quelconques, vous devrez programmer tout dès le début.
6. Appuyez sur la touche ME pour terminer d'utiliser la fonction de programmation. Le voyant de la touche s'éteindra et la fonction ne sera plus active.



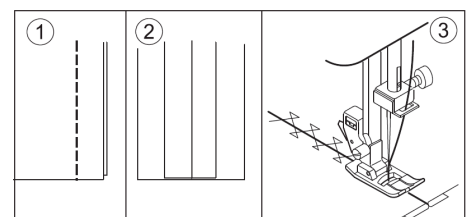
INDICATION: Inscrivez sur une feuille avant la programmation l'ordre des motifs que vous voulez coudre.

## PATCHWORK

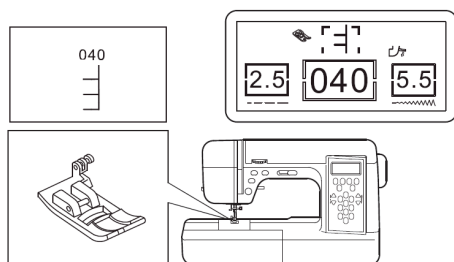


Utilisez des matériaux différents pour accentuer l'effet décoratif de votre ouvrage.

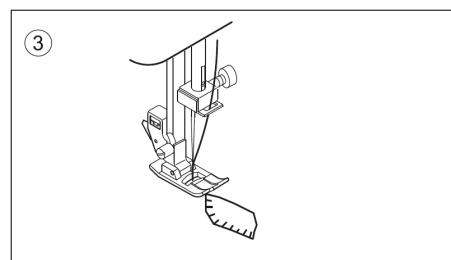
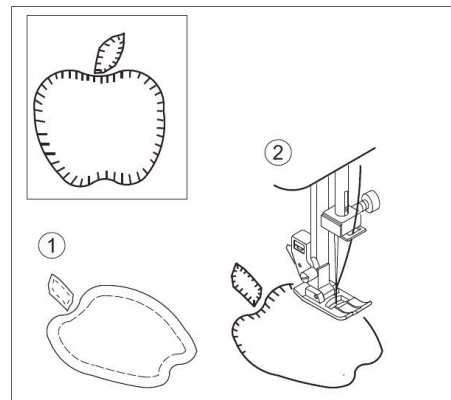
1. Placez deux morceaux de tissus l'un contre l'autre, endroit sur endroit et assemblez-les à l'aide d'un point droit.
2. Etalez le tissu.
3. Cousez avec le point patchwork de façon à ce que la couture soit parfaitement divisée sur les deux côtés.



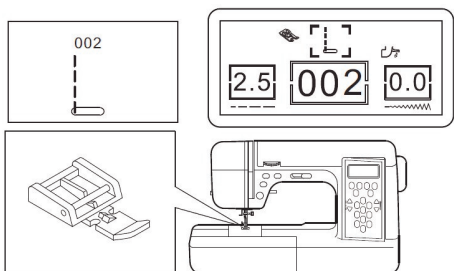
## APPLIQUE



1. Fixez l'applique sur le tissu avec de la colle à tissu. Repassez ensuite ou pointez.
2. Cousez le bord de l'applique en piquant le plus près possible du bord. Le point droit est presque entièrement contre-pointé ce qui confère à l'ouvrage une apparence fait main.
3. Quand vous cousez des angles aigus, abaissez l'aiguille et soulevez le pied presseur. Utilisez l'aiguille comme pivot et tournez le tissu.

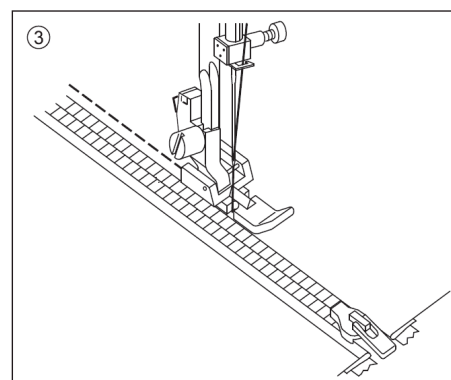
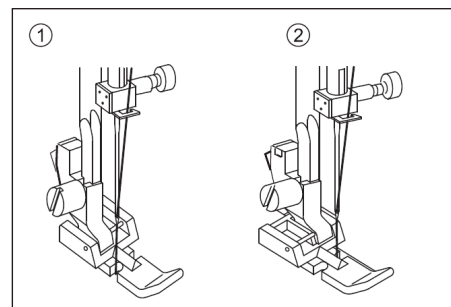


## FERMETURE A GLISSIERE

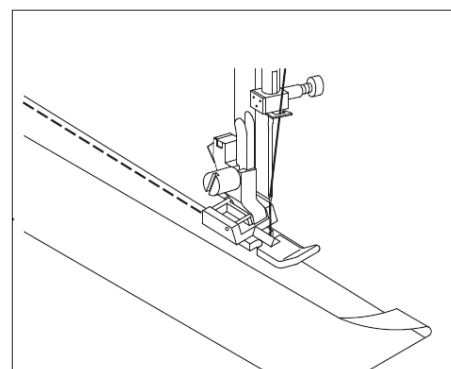


Pied fermeture à glissière Il peut être fixé du côté gauche ou droite de façon à permettre la couture près du bord choisi de la fermeture.

1. Aiguille du côté gauche du pied
2. Aiguille du côté droite du pied
3. Afin de coudre très près du bord droite de la fermeture, installez le pied presseur du côté droite de l'aiguille et pour coudre très près du bord gauche, installez le pied du côté gauche.

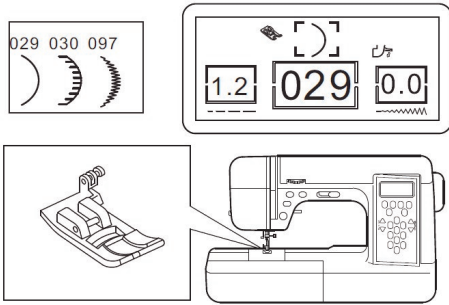


Le pied fermeture à glissière peut être utilisé dans la couture près des bords.





## POINT SATIN



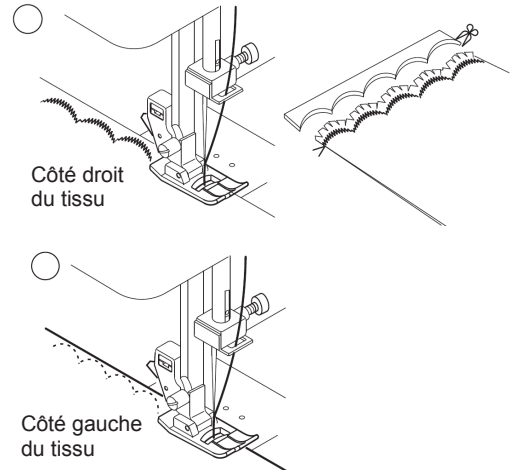
Point utilisé pour décorer les bords des vêtements d'enfants et des vêtements féminins ainsi que des nappes.

### (1) COQUILLE ROULANTE

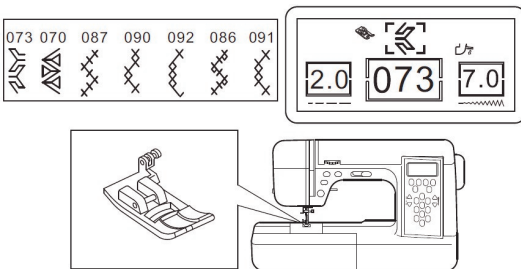
1. Plier le tissu du côté droite vers soi et cousez le long du bord.
2. Découpez le tissu le long de la couture en laissant environ 3 mm (1/8"). Effectuez les coupures.
3. Retournez le tissu et poussez les coutures arrondies.

### (2) COQUILLE DECORATIVE PRES DU BORD

1. Plier le tissu du côté droite vers soi et cousez près du bord.
2. Coupez le tissu le long de la couture (en faisant attention de ne pas couper le point).
3. Utilisez le calfat des coutures ou une colle pour tissus afin de protéger le point coquille.



## POINT DECORATIFS



Pour les séquences de motifs décoratifs, utilisez le pied satin. Ce pied a une dentelure complète sur le dessous, ce qui permet un entraînement régulier du tissu.

Pour effectuer une séquence de motifs décoratifs, vous pouvez régler la longueur et la largeur du motif. Vous pouvez également inverser, refléter ou allonger le motif.

Réalisez des essais sur un morceau de tissu inutile jusqu'à ce que vous obteniez le résultat souhaité.

**ATTENTION:** Certains points n'ont pas de possibilité de régulation de la longueur et de la largeur en même temps.

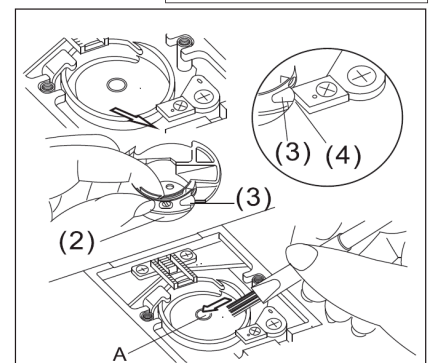
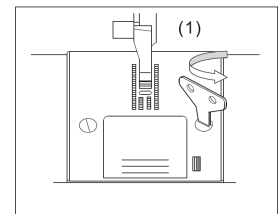
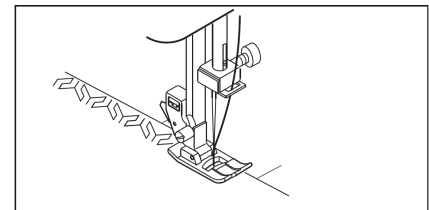
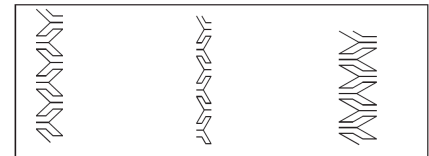
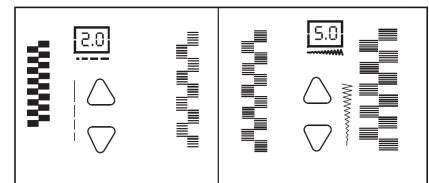
## NETTOYAGE ET ENTRETIEN DE LA MACHINE

Afin d'assurer un fonctionnement long et sans pannes de la machine, il faut maintenir en propreté toutes les pièces clés. Débranchez le câble d'alimentation une fois le travail terminé.

1. Soulevez l'aiguille
2. Retirez la plaque à aiguille (1)
3. Retirez le boîtier de canette (2)
4. Nettoyez le crochet et les griffes d'entraînement à l'aide d'un pinceau.

**ATTENTION** Une fois par semaine lubrifiez avec une goutte d'huile de vaseline (A).

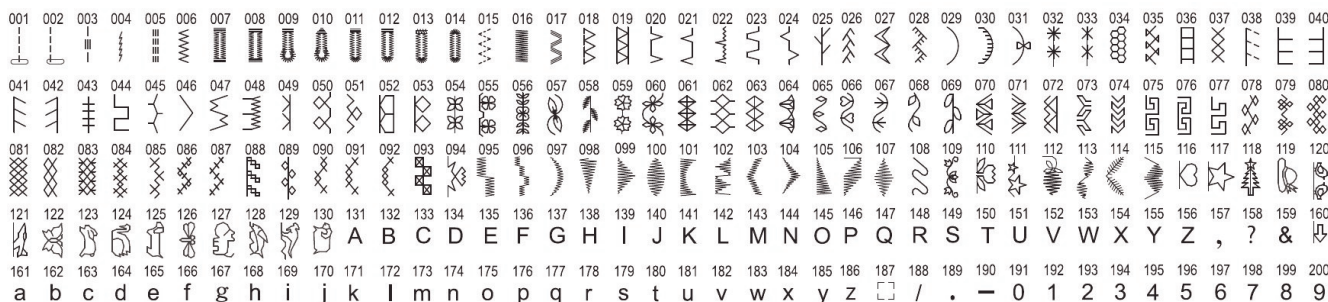
5. Remettez le boîtier de canette en place comme illustré (3 - 4). Installez la plaque à aiguille.



## SOLUTIONS AUX PROBLÈMES

Problème	Cause possible	Conseil utile
Le fil d'aiguille casse	<ol style="list-style-type: none"> <li>1. La machine n'est pas enfilée correctement.</li> <li>2. Le fil s'est pris dans la canette</li> <li>3. L'aiguille n'est pas insérée correctement.</li> <li>4. La tension du fil est trop élevée.</li> <li>5. Le fil est d'une grosseur inappropriée ou de mauvaise qualité.</li> </ol>	<ol style="list-style-type: none"> <li>1. Enfilez à nouveau</li> <li>2. Retirez les fils emmêlés</li> <li>3. Insérez à nouveau l'aiguille.</li> <li>4. Réajustez la tension du fil.</li> <li>5. Remplacez le fil par un fil approprié.</li> </ol>
Le fil de canette casse	<ol style="list-style-type: none"> <li>1. La canette n'est pas enfilée correctement.</li> <li>2. La canette se déroule de façon irrégulière ou il y a de la poussière dans le boîtier de canette.</li> <li>3. La canette se déroule de façon irrégulière</li> </ol>	<ol style="list-style-type: none"> <li>1. Enfilez à nouveau</li> <li>2. Nettoyez le boîtier de canette.</li> <li>3. Refaites la canette.</li> </ol>
La machine saute des points	<ol style="list-style-type: none"> <li>1. L'aiguille n'est pas insérée correctement.</li> <li>2. L'aiguille est tordue ou émoussée.</li> <li>3. L'aiguille est de grosseur inappropriée sur tissus extensibles</li> </ol>	<ol style="list-style-type: none"> <li>1. Insérez à nouveau l'aiguille.</li> <li>2. Insérez une nouvelle aiguille</li> <li>3. Choisissez une aiguille de grosseur appropriée pour ce tissu. (Utilisez une aiguille pour tissus extensibles)</li> </ol>
Le tissu grigne	<ol style="list-style-type: none"> <li>1. La machine n'est pas bien enfilée.</li> <li>2. La canette n'est pas enfilée correctement.</li> <li>3. L'aiguille est émoussée.</li> <li>4. La tension du fil est trop élevée.</li> </ol>	<ol style="list-style-type: none"> <li>1. Enfilez à nouveau.</li> <li>2. Enfilez à nouveau la machine.</li> <li>3. Insérez une nouvelle aiguille</li> <li>4. Réajustez la tension du fil.</li> </ol>
La machine fait des points lâches ou des boucles	<ol style="list-style-type: none"> <li>1. La canette n'est pas enfilée correctement.</li> <li>2. La machine n'est pas enfilée correctement.</li> <li>3. La tension du fil n'est pas appropriée.</li> </ol>	<ol style="list-style-type: none"> <li>1. Enfilez à nouveau la machine.</li> <li>2. Enfilez à nouveau.</li> <li>3. Réajustez la tension du fil.</li> </ol>
L'enfile-aiguille n'enfile pas le fil d'aiguille	<ol style="list-style-type: none"> <li>1. L'aiguille n'est pas en position haute.</li> <li>2. L'aiguille n'est pas insérée correctement.</li> <li>3. L'aiguille est tordue.</li> </ol>	<ol style="list-style-type: none"> <li>1. Soulevez l'aiguille</li> <li>2. Insérez à nouveau l'aiguille.</li> <li>3. Insérez une nouvelle aiguille.</li> </ol>
La machine n'entraîne pas correctement	<ol style="list-style-type: none"> <li>1. Les griffes sont abaissées.</li> <li>2. La poussière s'est accumulée autour des griffes.</li> </ol>	<ol style="list-style-type: none"> <li>1. Relevez les griffes.</li> <li>2. Nettoyez la zone des griffes.</li> </ol>
L'aiguille casse	<ol style="list-style-type: none"> <li>1. Le tissu a été tiré pendant la couture.</li> <li>2. L'aiguille pique dans le pied presseur.</li> <li>3. L'aiguille n'est pas insérée correctement.</li> <li>4. La grosseur de l'aiguille ou du fil n'est pas adaptée au tissu.</li> </ol>	<ol style="list-style-type: none"> <li>1. Ne tirez pas sur le tissu.</li> <li>2. Sélectionnez un pied adapté à votre motif.</li> <li>3. Insérez à nouveau l'aiguille.</li> <li>4. Choisissez une aiguille et un fil de grosseur appropriée.</li> </ol>
la machine fait trop de bruit	<ol style="list-style-type: none"> <li>1. La poussière s'est accumulée autour de la griffe et des crochets.</li> </ol>	<ol style="list-style-type: none"> <li>1. Enlevez la plaque à aiguille et la canette et nettoyez ensuite la griffe et les crochets.</li> </ol>
Le dispositif ne fonctionne pas.	<ol style="list-style-type: none"> <li>1. L'appareil n'est pas branché.</li> <li>2. L'appareil n'est pas allumé.</li> <li>3. La broche du bobinoir est dans la position d'enfilage</li> <li>4. Le pied presseur n'est pas abaissé.</li> <li>5. Bordure des boutonnières</li> <li>* Le levier n'est pas abaissé complètement</li> <li>* Le pied boutonnière n'est pas mis en place.</li> </ol>	<ol style="list-style-type: none"> <li>1. Insérez la fiche dans la prise.</li> <li>2. Mettez l'interrupteur sur « on ».</li> <li>3. Poussez l'axe vers la droite.</li> <li>4. Abaissez le pied presseur.</li> <li>5.</li> <li>* Abaissez le levier boutonnière.</li> <li>* Mettez le pied boutonnière en place.</li> </ol>

## CARTE DES POINTS



<b>STRAN</b>	<b>KAZALO</b>
75.	SESTAVNI DELI
76.	DODATKI
76.	MENJAVA TAČK
77.	VSTAVLJANJE IGLE
77.	VKLOP STROJA
77.	KONTROLNE TIPKE IN IZKLOP TRANSPORTA
77.	TIPKA ZA ZATRJEVANJE
77.	TIPKA ZA POZICIJO IGLE GOR/ DOL
77.	TIPKA ZA HITROST ŠIVANJA
77.	TIPKA ZA POČASNO ŠIVANJE
77.	IZKLOP TRANSPORTA
77.	NASTAVITEV PRITISKA TAČKE
78.	PEDALO
78.	FUNKCIJE NA ZASLONU
79.	NAVIJANJE VRETENA
79.	ODSTRANITEV VRETENA
79.	NAVIJANJE VRETENA
80.	VSTAVLJANJE VRETENA
80.	NAPELJEVANJE SUKANCA
80.	VDEVANJE ZGORNJEGA SUKANCA
81.	AVTOMATIČNO VDEVALO NITI
81.	VDEVANJE NITI V ČOLNIČEK
81.	ZAČETEK ŠIVANJA
81.	ZAČETEK IN KONEC ŠIVANJA
82.	ŠIVANJE NAZAJ
82.	OBRAČANJE NA KOTIH
82.	ŠIVANJE TEŽKIH MATERIALOV
82.	VODILO NA VBODNI PLOŠČI
82.	NASTAVITEV NAPETOSTI SUKANCA
83.	MATERIAL, SUKANEC IN DEBELINA IGEL
83.	ŠIVANJE Z RAVNIM ŠIVOM
84.	ŠIVANJE ČRK, BESED
84.	OVERLOCK OBŠIVANJE
85.	UPORABA SLEPEGA ŠIVA
86.	ŠIVANJE GUMBNIC
86.	ŠIVANJE CIKCAK ŠIVA
87.	ŠIVANJE ELASTIČNIH MATERIALOV
87.	SHRANJEVANJE ŠIVOV
87.	PATCHWORK
88.	VŠIVANJE VZORCEV
88.	VSTAVLJANJE ZADRGE
89.	VZORČNO ŠIVANJE
89.	STALNI DEKORATIVNI VZORCI
89.	VZDRŽEVANJE STROJA
90.	UPORABNI NAMIGI
90.	SHEMA PROGRAMOV

## POMEMBNA VARNOSTNA NAVODILA

Pred uporabo preberite varnostna navodila.

### Za zmanjšanje nevarnosti električnega udara:

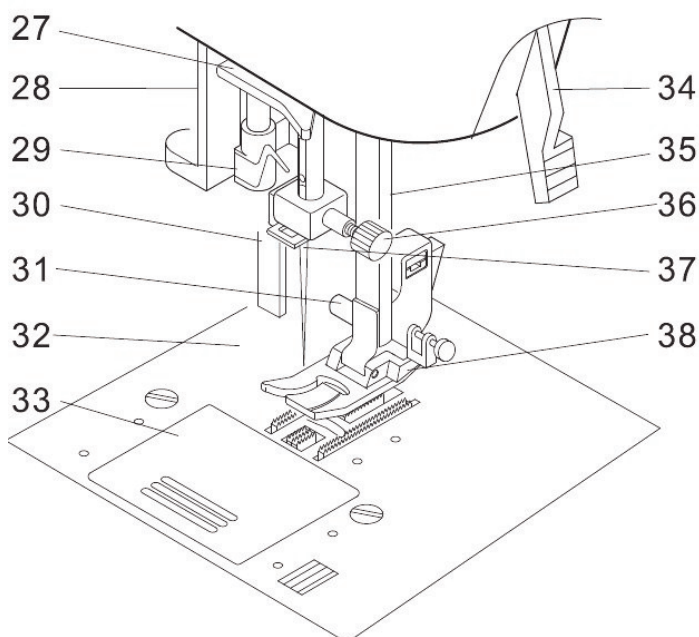
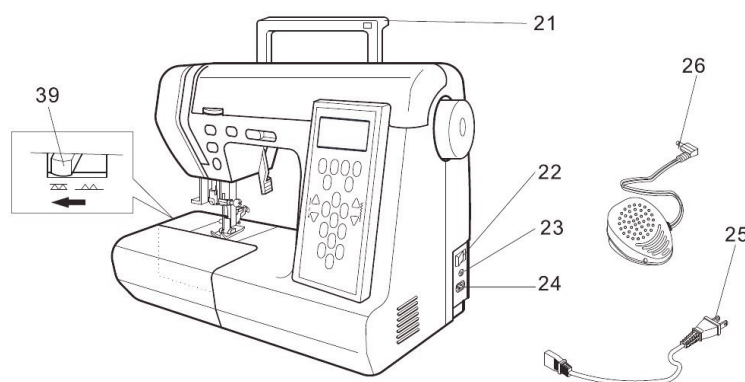
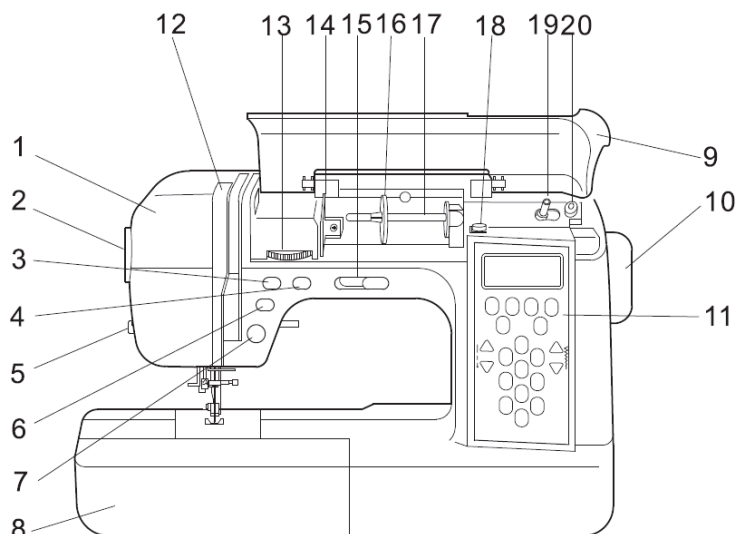
Naprava ne sme biti priklopljena brez nadzora. Po uporabi ali pred čiščenjem, napravo izklopite iz električnega omrežja.

### Da bi zmanjšali tveganje opeklin, požara, električnega udara ali poškodbo oseb:

1. Naprava ni igrača. Ne dovolite, da bi se otroci igrali z njo. Naprava ni namenjena otrokom ali osebam s posebnimi potrebami brez ustreznega nadzora.
2. Napravo uporabljajte samo za predvideno uporabo, ki je opisana v navodilih za uporabo. Uporabljajte samo originalne dodatke in rezervne dele, ki jih priporoča proizvajalec in kot je opisano v navodilih za uporabo.
3. Šivalnega stroja ne uporabljajte kadar: (1) je poškodovan električni kabel, (2) če ne deluje pravilno, (3) če je padel, se poškodoval ali padel v vodo. Stroj nemudoma vrnite pooblaščenemu trgovcu ali pooblaščenemu servis centru, da odpravijo električne, mehanske napake in pregledajo stroj. Naprava mora imeti vedno dovolj zraka za prezračevanje.
4. Odprtine za prezračevanje šivalne naprave in pedala naj bodo odprte za dovod zraka.
5. Ne vstavljajte in spuščajte nobenih predmetov v odprte dele naprave.
6. Napravo ne uporabljajte na prostem.
7. Ne upravljajte z napravo, kjer je bil na delih uporabljen aerosolni sprej.
8. Ne postavljajte ničesar na pedalo.
9. Če želite izklopiti stroj, najprej pritisnite vklop tipko na ("O") in šele nato lahko izklopite kabel iz električnega omrežja.
10. Ne izklopite stroja z vlečenjem za kabel. Če želite izključiti stroj primite za vtikač in ne kabel.
11. Prste ne približujte gibljivim delom stroja. Posebno pozornost posvečajte območju igle šivalnega stroja.
12. Ne uporabljajte ukrivljenih igel.
13. Ne vlecite ali potiskajte tkanine med šivanjem. To lahko ukrivi iglo in posledično povzroči lom igle.
14. Izklopite stroj na ("O"), kadar boste vdevali sukanec v iglo, menjali iglo, tačko, čolniček, vreteno, lovilec, vbodno ploščo in podobno ali kakorkoli posegali v stroj.
15. Vedno izklopite stroj iz električnega omrežja kadar boste odstranjevali pokrov šivalnega stroja ali ko boste opravljali druge nastavitve, ki so opisane v navodilih za uporabo. Stroj naj stoji prosto, na čvrsti in ravni podlagi.
16. Za čiščenje stroja uporabljajte le mehko vlažno krpo. Ne uporabljajte kemičnih sredstev, kot so bencin ali tekoče kemikalije.

### SHRANITE VARNOSTNA NAVODILA

Stroj je namenjen in izdelan samo za gospodinjsko rabo.

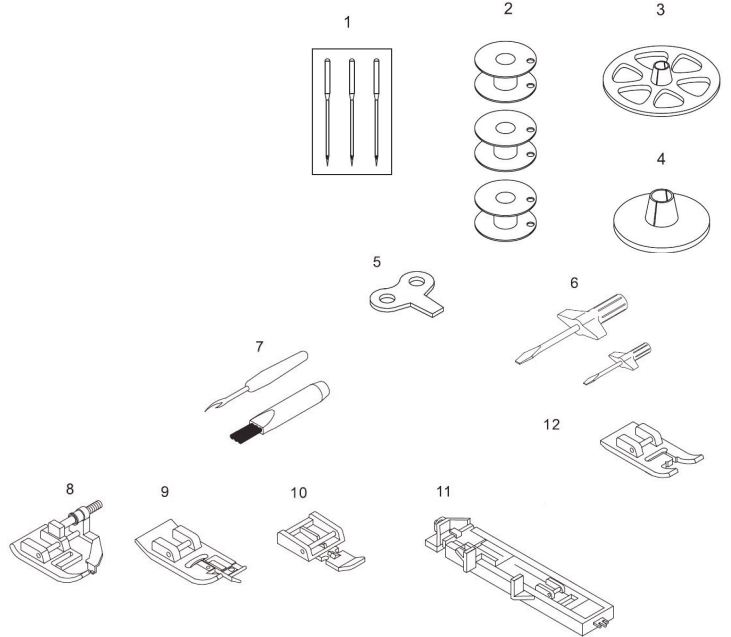
**SESTAVNI DELI**

1. PREDNJI DEL
2. REGULACIJA PRITISKA TAČKE
3. TIPKA ZA ŠIVANJE NAZAJ
4. IGLA DOL/ GOR
5. NOŽ ZA ODREZ NITI
6. TIPKA ZA POČASNO ŠIVANJE
7. START/ STOP TIPKA
8. PREDAL
9. ZGORNJI POKROV
10. POGONSKO KOLO
11. KONTROLNA PLOŠČA
12. NAPENJALEC NITI
13. GUMB ZA NAPETOST NITI
14. VODILO SUKANCA
15. TIPKA ZA NASTAVITEV HITROSTI
16. DRŽALO SUKANCA
17. NOSILEC SUKANCA
18. VODILO ZA NAVITJE VRETENA
19. NOSILEC ZA NAVITJE VRETENA
20. ZAVORA ZA PREKINITEV NAVITJA VRETENA
21. ROČAJ
22. STIKALO
23. VTIČNICA ZA PEDALO
24. VTIČNICA ZA ELEKTRIČNO NAPETOST
25. ELEKTRIČNI KABEL
26. PEDALO
27. SPODNJE VODILO NITI
28. VODILO SUKANCA
29. VDEVALO NITI
30. VODILO ZA GUMBNICE
31. PALEC TAČKE
32. VBODNA PLOŠČA
33. POKROV ČOLNIČKA
34. ROČICA ZA DVIG TAČKE
35. ODREZ NITI
36. VIJAK ZA IGLA
37. VODILO NITI PRI IGLI
38. TAČKA
39. IZKLOP TRANSPORTERJA

## DODATKI

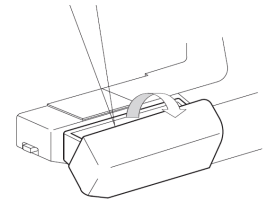
Nekateri dodatki se nahajajo v predalu za dodatke

1. Set igel
2. Vretena
3. Držalo sukanca, veliko
4. Držalo sukanca, majhno
5. Izvijač za vbojno ploščo
6. Izvijača (mali, veliki)
7. Naprava za paranje s čopičem
8. Tačka za slepo šivanje
9. Tačka za overlock
10. Tačka za zadrge
11. Tačka za gumbnice
12. Saten tačka (idealna za šivanje črk)



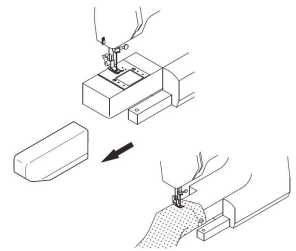
## ODPIRANJE PREDALA ZA DODATKE

Če želite odpreti predal za dodatke, ga povlecite proti sebi iz zgornje leve strani.



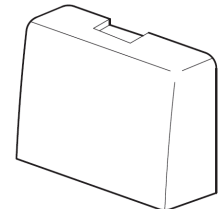
## NASTAVITEV ŠIVANJA Z ROKAVNIKOM

Vaš stroj se lahko nastavi za normalno šivanje ali pa tudi za šivanje rokavov. V tem primeru povlecite predal za dodatke v levo smer in ga odstranite. Sedaj imate stroj pripravljen na uporabo rokavnika, ki vam omogoča šivanje rokavov, hlačnic, itd.



## POKRIVALO ŠIVALNEGA STROJA

Kadar stroj ni v uporabi ga pokrijte s pokrivalom.

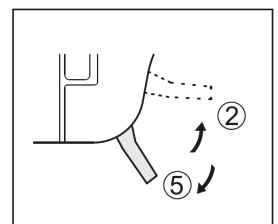


## MENJAVA ŠIVALNE TAČKE

Šivalna tačka naj bo zamenjana glede na njeno uporabnost in izbiro šiva.

**POZOR:** Pred menjavo izklopite stroj.

1. Ročno kolo obračajte proti sebi dokler ne bo igla v najvišji poziciji.
2. Dvignite tačko.
3. Odstranite tačko tako, da pritisnete stikalo na zadnji strani tačke.
4. Poljubno izbrano tačko postavite pod držalo tačke.
5. Ročico za dvig tačke spustite in glejte, da se bo držalo tačke zataknilo na tačko.

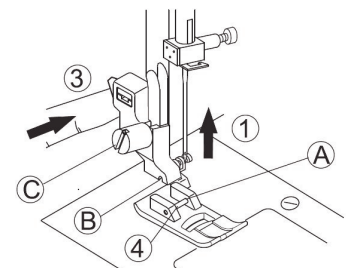


## ODSTRANITEV DRŽALA TAČKE

Pri nekaterih tačkah boste morali odstraniti držalo tačk.

Če želite odstraniti držalo tačk, dvignite pozicijo tačke v najvišjo pozicijo in odvijte vijak (C).

Ko želite pritrditi držalo tačk, pritrdite vijak preden boste dvignili držalo tačk v zgornjo pozicijo.



- A: Os tačke
- B: Držalo tačke
- C: Vijak za držalo tačke

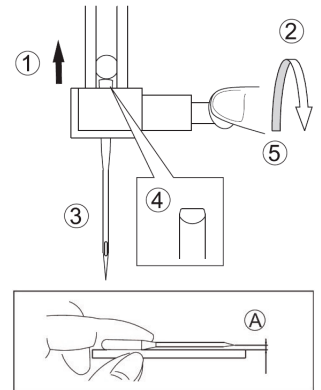
## VSTAVLJANJE IGLE

Izberite debelino igle glede na material, ki ga želite šivati.

**POZOR:** Pred menjavo izklopite stroj.

1. Ročno kolo obračajte prosti sebi dokler ne bo igla v najvišji poziciji.
2. Odvijte vijak igle.
3. Odstranite iglo.
4. Vstavite novo iglo z brušeno stranjo proti smeri stroja in jo potisnite do konca navzgor.
5. Privijte vijak za iglo.

A: Ne uporabljajte krivih ali krhkih igel.

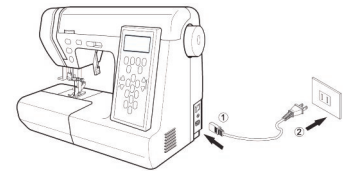


## VKLOP STROJA

Ta naprava ima polariziran vtičač. Da se izognete tveganju električnega udara ima vtičač zaradi varnosti samo en način, da ga pravilno vklopite. Če vtičač ne paše v vtičnico stroja, ga obrnite. Če še vedno ne bo ustrežal vtičnici stroja pokličite pooblaščen servis.

Stroj postavite na stabilno mizo.

1. Povežite stroj z električnim kablom v vtičnico stroja.
2. Vklopite kabel v električno omrežje.
3. Pritisnite na stikalo ON .
4. Ko bo stroj vklopljen se bo prižgala lučka



**NEVARNOST:** Nikoli ne pustite stroja vklopljenega v električno omrežje brez nadzora. Po končanem delu nujno izklopite stroj iz električnega omrežja.

**POZOR:** Ne izklopite stroja z vlečenjem kabla iz vtičnice. Za izklop primite za vtičač in ne za kabel.

## FUNKCIJE NA ZASLONU IN IZKLOP TRANSPORTA

### A. TIPKA ZA ŠIVANJE NAZAJ

Stroj bo šival nazaj, kadar boste držali tipko za šivanje nazaj. Stroj bo začel šivati naprej ko boste spustili tipko.

### B. POZICIJA IGLE GOR/ DOL

S pritiskom na tipko bo šla igla gor ali dol odvisno od njene prvotne začetne pozicije. Z enkratnim pritiskom igla naredi en šiv.

### C. TIPKA ZA KONTROLO HITROSTI

S tipko korigirate hitrost šivanja stroja. Če tipko prestavite v desno se hitrost večja, če jo potisnete v levo stran se hitrost šivanja upočasni.

### D. TIPKA ZA POČASNO ŠIVANJE

S pritiskom na tipko med šivanjem bo stroj začel šivati počasi. S ponovnim pritiskom bo stroj začel šivati z normalno hitrostjo.

### E. START/ STOP TIPKA

Stroj bo začel šivati, ko boste pritisnili na tipko in se ustavil ko boste ponovno pritisnili na tipko. Z uporabo te tipke bo stroj prvih nekaj šivov zašil počasi in se kasneje vrnil na normalno hitrost.

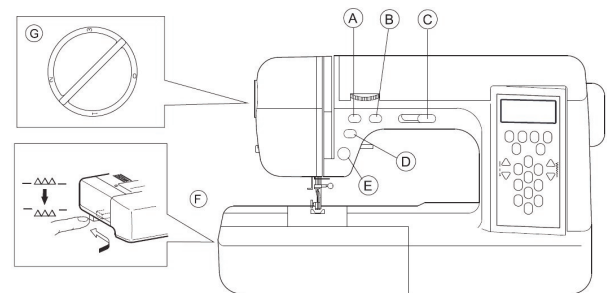
### F. IZKLOP TRANSPORTERJA

Transporter pri vbodni plošči pomaga potiskati material naprej. S to tipko imate možnost izklopa transporterja, kadar ga ne potrebujete. Pri večini šivov je transporter nujen. Transporter se izklopi v primeru, kadar želite poljubno ročno pomikati material (vezenje).

### G. REGULATOR PRITISKA TAČKE

S tipko lahko regulirate pritisk tačke glede na debelino materiala.

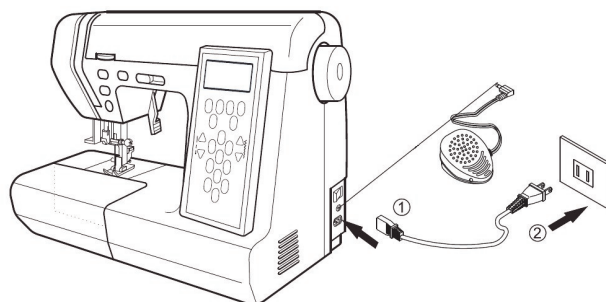
Za povečanje pritiska tačke obrnite gumb na 3. Za zmanjšanje pritiska tačke obrnite gumb na 1. Normalni pritisk tačke je 2.



## PEDALO

Uporaba pedala vam omogoča začetek, konec in hitrost šivanja.

1. Izklopite stroj.
2. Vključite kabel pedala v stroj.
3. Postavite pedalo na tla v bližino vaših stopal in vklopite stroj. S pritiskom na pedalo se poveča hitrost šivanja. Za prekinitev šivanja odstranite nogo iz pedala.



## UPORABA FUNKCIJE TIPK

Kadar je pedalo vklopljeno se bodo spodnje funkcije spremenile.

### A. START/ STOP TIPKA

Ta tipka ob uporabi pedala ne deluje.

### B. TIPKA ZA KONTROLO HITROSTI

Ta tipka bo določila maksimalno hitrost pedala.

### C. TIPKA ZA ŠIVANJE NAZAJ

Stroj bo šival nazaj z isto hitrostjo ko boste držali tipko. Ko jo spustite bo stroj šival naprej.

## VARNOSTNE FUNKCIJE

Če je stroj zablokiran vas bo opozoril s tremi piskajočimi beep signali. Ko boste odpravili vzrok lahko pritisnete na pedalo za nadaljnjo šivanje.

**POZOR:** za preprečitev poškodb, opeklin, električnega udara ali poškodb oseb.

1. Pedalo uporabljajte previdno in preprečite padec pedala na tla. Pazite, da kakšen predmet ne pade na pedalo.
2. Uporabljajte samo originalno pedalo za ta stroj.

## FUNKCIJA TIPK NA ZASLONU

### 1. LCD EKRAN:

levo spodaj na ekranu je prikazana enota za dolžino šiva, srednja enota je za prikaz programa. Desno spodaj na ekranu je prikazana enota za širino šiva.

### 2. TIPKA ZA BRISANJE:

kadar je v uporabi tipka za shranjevanje in želite izbrisati kakšen vzorec pritisnite tipko 9 za pregled vzorcev. Pritisnite tipko za brisanje LC, kadar je prikazan vzorec, ki ga želite izbrisati na ekranu.

### 3. ME tipka:

pritisnite ME tipko (prižge se lučka) za shranjevanje vzorcev; ko lučka gori lahko začnete s shranjevanjem. Maksimalno je lahko shranjenih 60 vzorcev. Stroj bo šival vzorce v zaporedju kot so bili shranjeni vzorci. LCD ekran prikaže izbrane vzorce (001 – 200), ki so bili izbrani.

### 4. RE: ponovi funkcijo:

pritisnite RE tipko, lučka opozori, da je tipka oziroma vzorec aktiviran. Kadar uporabljate funkcijo shranjevanja vzorcev in želite ponoviti vzorec iz prejšnjih dejavnosti pritisnite tipko RE in stroj vam bo avtomatično povzel vzorec, ki ste ga določili z RE tipko. Za prekinitev ponovno pritisnite RE tipko.

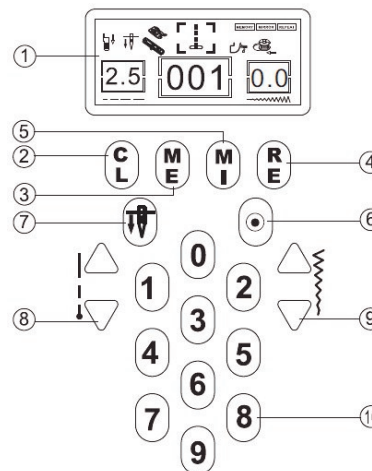
### 5. TIPKA ZA ZRCALJENJE:

pritisnite tipko Mi za zrcaljenje vzorcev.

simbol: zrcali

**A** zrcali **V**

**2** zrcali **2**





**6. TIPKA ZA ZATRJEVANJE:**

s pritiskom na tipko bo stroj naredil 4 vbode na mestu in s tem zavaroval šiv z zatrjevanjem. Po tem se bo stroj avtomatično ustavil.

**7. TIPKA ZA POZICIJO IGLE:**

s pritiskom na to tipko se bo igla vedno ustavila dol, kadar uporabljate START/ STOP tipko.

**8. TIPKA ZA DOLŽINO ŠIVA:**

s pritiskom zgornje puščice bodo šivi daljši, s pritiskom spodnje puščice bodo šivi krajši.

**9. TIPKA ZA ŠIRINO ŠIVA:**

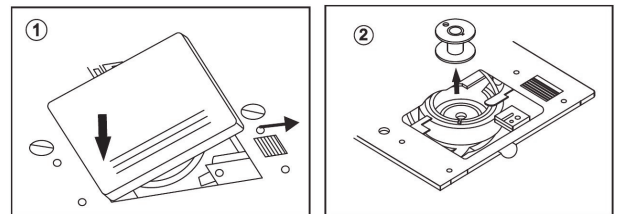
s pritiskom zgornje puščice bodo šivi širši, s pritiskom spodnje puščice bodo šivi ožji.

**10. VZORCI: 200 vzorcev** (prikazani na zadnji strani navodil)

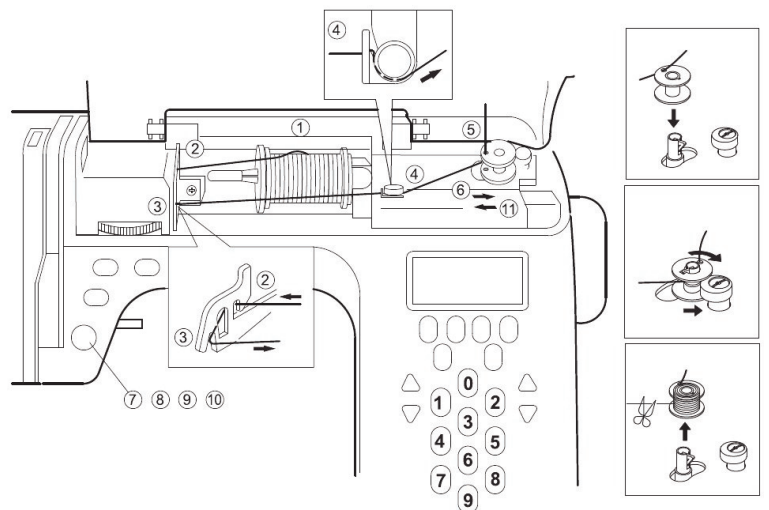
izberite vzorec s pritiskom številk od 0 – 9. Številka vzorca je prikazana na sredini ekrana.

**NAVIJANE VRETENA****ODSTRANITEV VRETENA**

1. Odstranite pokrov čolnička tako, da pritisnete na gumb poleg pokrova in ga odstranite.
2. Odstranite vreteno iz čolnička.

**NAVIJANJE VRETENA**

1. Postavite sukanec na vodilo.
2. Peljite sukanec čez vodilo.
3. Peljite skozi vodilo in napetost za navijanje.
4. Peljite skozi nadaljnja vodila.
5. Vstavite sukanec skozi luknjo vretena iz notranje strani navzven.
6. Postavite vreteno na navijalec in ga pomaknite v desno.
7. Pridržite konec sukanca in pričnite z navijanjem s START tipko.
8. Po nekaj obratih ustavite stroj in odrežite preostanek sukanca pri luknji vretena.
9. Ponovno zaženite stroj.
10. Navijanje se bo končalo, ko bo vreteno polno navito.
11. Potisnite vreteno na levo stran. Odstranite vreteno in odrežite sukanec

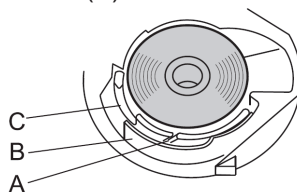


## VSTAVLJANJE VRETENA

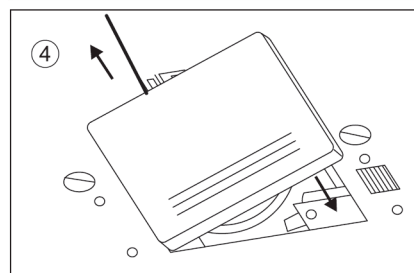
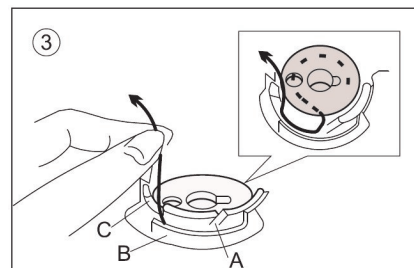
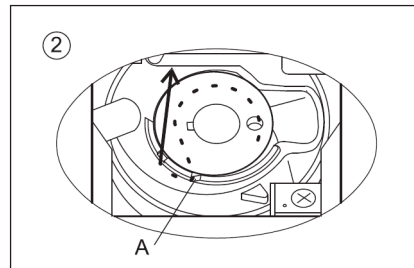
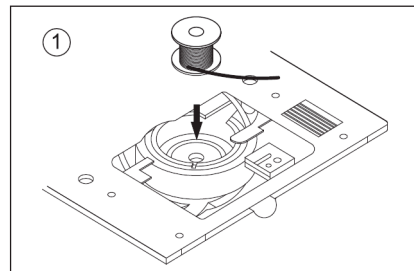
1. Postavite vreteno v čolniček tako, da se bo sukanec odvijal v nasprotni smeri urinega kazalca.

2. Napeljite sukanec v zarezo (A).

3. Povlecite sukanec naprej, levo ob vzmeti (B), dokler ne zdrsne v zarezo (C). Preverite, da ne more zdrsniti iz zareze (A).



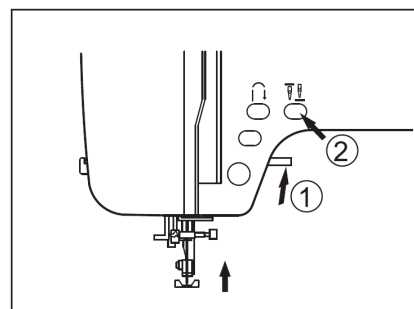
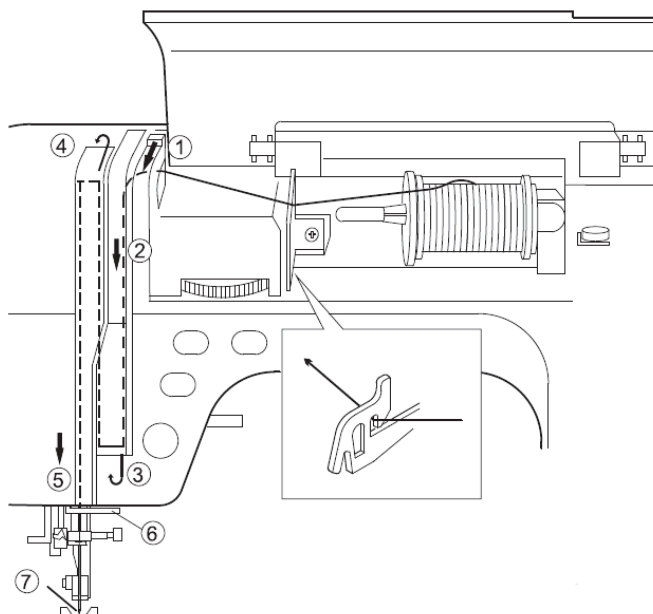
4. Povlecite sukanec približno 10cm in vstavitev pokrov za čolniček nazaj.



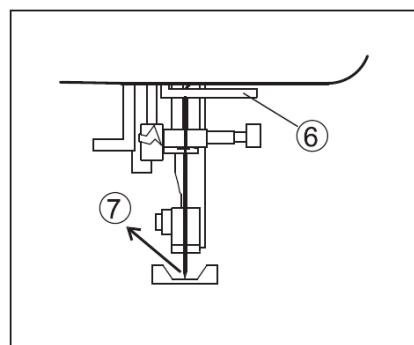
## NAPELJEVANJE SUKANCA V STROJ

### NAPELJEVANJE ZGORNJEGA SUKANCA

1. Dvignite tačko.
2. Pritisnite tipko za pozicijo igle gor/dol in jo nastavite gor.
3. Postavite sukanec na držalo sukanca.

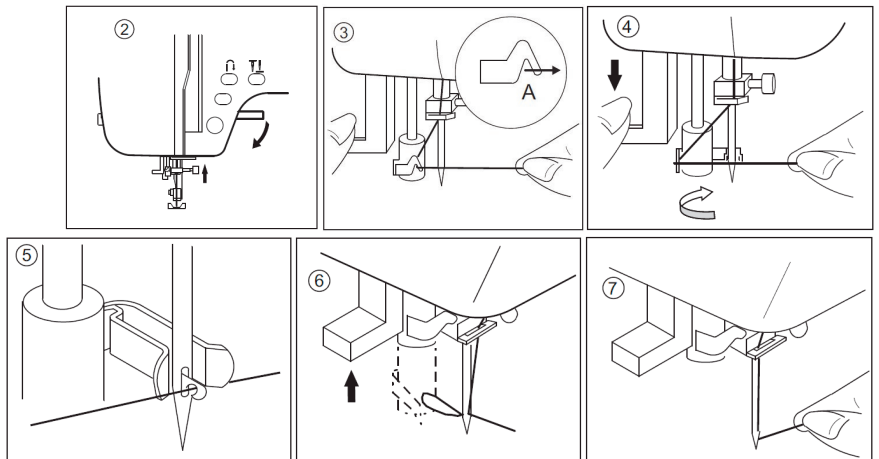


1 – 7. Peljite sukanec skozi napetost in nato navzgor.



**AVTOMATIČNO VDEVALO NITI**

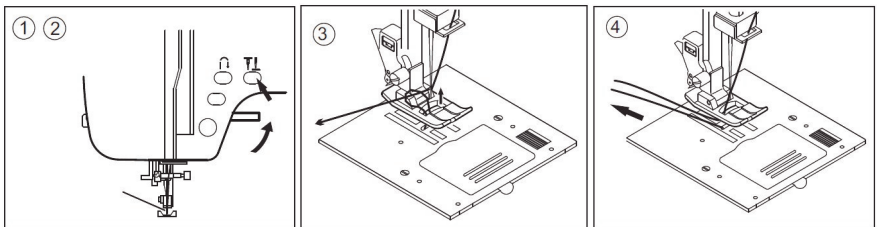
1. Spustite tačko.
2. Nastavite iglo v zgornjo pozicijo.
3. Počasi spustite vdevalo in napeljite sukanec kot kažejo slike.
4. Spustite vdevalo do konca dol in nastavite sukanec.
5. Vdevalo bo avtomatično zajelo sukanec in potisnilo skozi oko igle.
6. Nežno spustite sukanec in vdevalo. Le-to bo vdelo nit v iglo.
7. Izvlecite približno 10 cm dolgo nit skozi iglo.



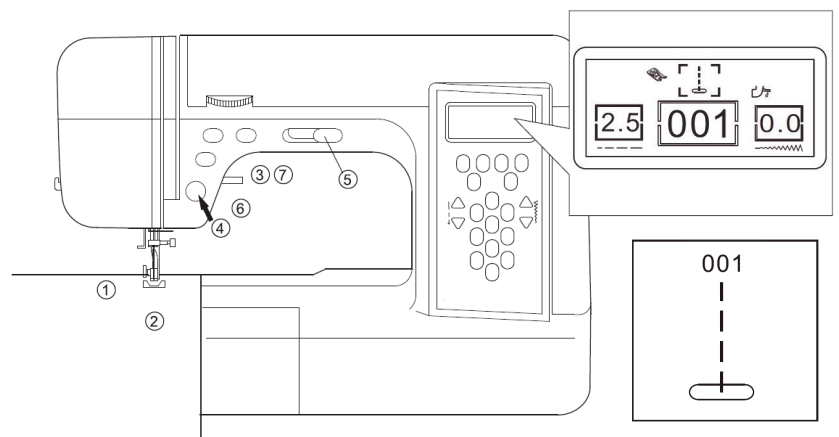
**OPOMBA:** Vdevalo se lahko uporablja samo pri debelinah igel 11, 14 in 16.

**IZVLEČENJE SPODNJE NITI**

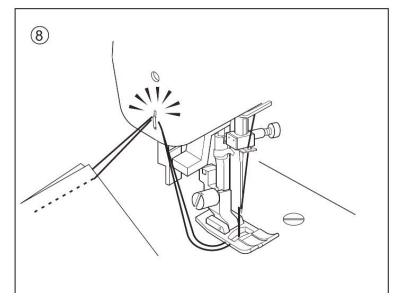
- 1-2. Dvignite tačko. Pridržite zgornji sukanec in pritisnite tipko za pozicijo igle gor/ dol dvakrat. Ročno kolo se bo obrnilo za en krog.
3. Nežno povlecite zgornji sukanec. V zanki boste potegnili spodnji sukanec.
4. Oba sukanca povlecite približno 10 cm in ju postavite pod tačko na levo stran.

**ZAČETEK ŠIVANJA**

**POZOR:** Med šivanjem bodite izredno pozorni na območje šivanja, kjer je igla. Ko stroj avtomatsko transportira blago, ga ne vlecite.

**ZAČETEK IN KONČANJE ŠIVANJA**

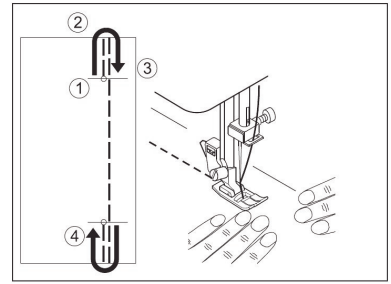
1. Preverite tip tačke (za splošno rabo uporabite standardno tačko).
2. Blago postavite pod tačko.
3. Spustite tačko.
4. Pred začetkom šivanja držite sukanec za nekoliko vbodov, nato ga izpusite.
5. Med šivanjem regulirajte hitrost šivanja.
6. Ko želite končati ustavite stroj.
7. Dvignite tačko .
8. Ko končate s šivanjem z ročnim kolesom dvignite iglo v najvišjo pozicijo, dvignite tačko, izvlecite blago v levo stran in odrežite sukance z nožem na levi strani stroja.



## ŠIVANJE NAZAJ

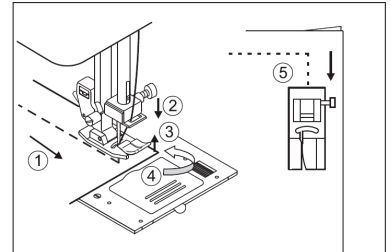
Šivanje nazaj ali zatrjevanje se uporablja kadar želite močno zaključiti ali začeti šivanje.

1. Blago postavite na pozicijo, kjer boste začeli šivati nazaj nekaj vbodov.
2. Pritisnite tipko za šivanje nazaj in naredite 4-5 vbodov.
3. Pritisnite START tipko in začeli boste normalno šivati naprej.
4. Ko boste na koncu blaga, pritisnite tipko za šivanje nazaj in naredite nazaj 4-5 vbodov.



## ŠIVANJE NA ROBOVIH

1. Ustavite stroj, ko pridete do konca robu blaga.
2. Iglo spustite v blago. Da jo spustite lahko uporabite tipko za igla gor/ dol ali pa jo spustite z ročnim kolesom.
3. Dvignite tačko.
4. Obrnite blago tako, da igla ostane v blagu.
5. Spustite tačko in nadaljujte s šivanjem.

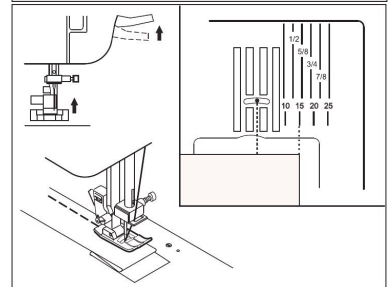
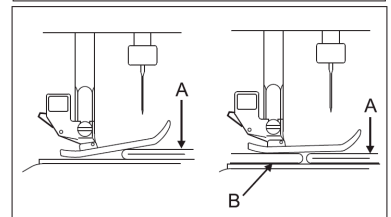


## ŠIVANJE TEŽKIH MATERIALOV

Ko boste šivali težke materiale bo tačka na začetku šivanja samo na polovici blaga in ne bo normalno transportirala blaga naprej. Zato uporabite karton ali blago iste debeline kot tisti, ki ga boste šivali. S tem bo tačka v normalni poziciji.

Previdno in počasi šivajte težke materiale.

A: Blago      B: Debel papir ali blago



## VODILA NA VBODNI PLOŠČI

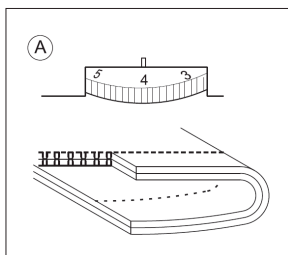
Črte na vbodni plošči so vodila za šivanje. Številke označujejo mero, ki pomeni razdaljo med črto in vbodom igle na sredini vbodne plošče.

## NASTAVITEV NAPETOSTI SUKANCA

Napetost sukanca mora biti nastavljena pravilno. Različni materiali lahko zahtevajo morebitno nastavitvev, ki se opravi z zgornjim gumbom za nastavitvev zgornje napetosti.

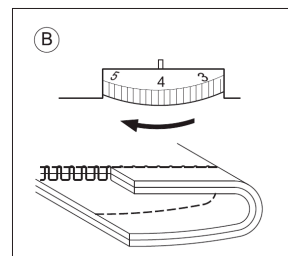
### A. Pravilna napetost

Zgornji in spodnji sukanec se srečata na sredini tkanine.



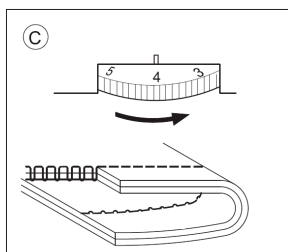
### B. Ko se spodnji sukanec pojavi na zgornji strani tkanine

Gumb za regulacijo zgornje napetosti obrnite proti nižjim številkam.



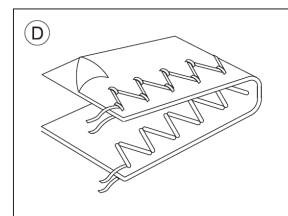
### C. Ko se zgornji sukanec pojavi na spodnji strani tkanine

Gumb za regulacijo zgornje napetosti obrnite proti višjim številkam.



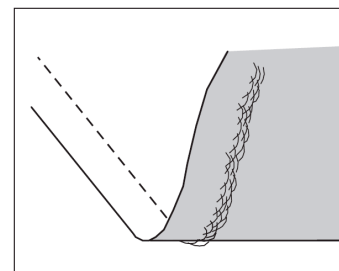
### D. Napetost sukancev pri cikcak vbodih

Pri šivanju cikcak vbodov naj bo napetost za malenkost ohlapnejša, kot pri ravnem šivu. Naredili boste lepši šiv, če se bo zgornji šiv rahlo videl na spodnji strani tkanine.



## Uporabni namig

Kot kaže slika je zgornji šiv lep, spodaj pa je sukanec nabran in nima oblike šiva. To pomeni, da je sukanec nepravilno vdet v stroj. Prosimo, da ponovno napeljete pravilno sukanec



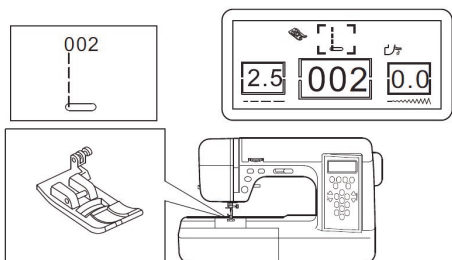
**POZOR:** Med šivanjem bodite izredno pozorni na območje šivanja, kjer je igla. Ko stroj avtomatsko transportira blago, ga ne vlecite. Vlečenje blaga lahko povzroči lomljene igle ali slabo kvaliteto šiva.

## MATERIAL, SUKANEC IN DEBELINA IGEL

Izberite debelino sukanca in debelino igle glede na material, ki ga boste šivali.

Tip materiala	Debelina sukanca	Debelina igle
Lahka, tanka georgetta, viola, organdy taffeta, svila, itd.	Ctn #120 - 150 Svila #120 - 150 Sint. #120 - 150	70 – 80
Srednje debeli materiali, bombaž, žamet, saten, perilo, itd.	Ctn #100 - 120 Svila #100 – 120 Sint. #100 - 120	80 – 90
Debeli materiali, jeans, itd.	Ctn #50 - 80 Svila #50 - 80 Sint. #50 - 80	90 – 100
Stretch, jersey, različni razstegljivi materiali	Ctn #120 - 150 Svila #120 - 150	80 – 90

## ŠIVANJE RAVNEGA ŠIVA



Širina šiva je prikazana na LCD ekranu v spodnjem desnem kotu. S pritiskom na tipki za nastavev širine šiva boste nastavljali pozicijo igle.

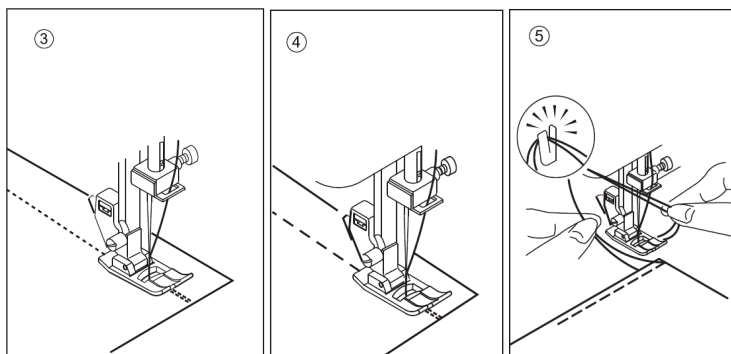
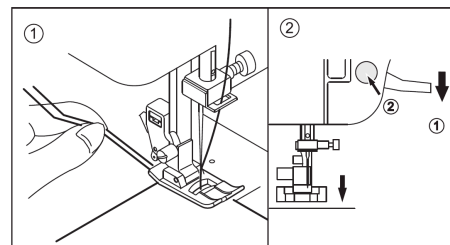
Leva pozicija 2,5 – 0,1

Sredinska pozicija 2,5 -3,5

Desna pozicija 2,5 -7,0

## ŠIVANJE RAVNEGA ŠIVA IN ZAKLJUČEK

1. Postavite blago pod tačko in nežno pridržite zgornji in spodnji sukanec.
2. Spustite tačko in pritisnite START/ STOP tipko. (kadar uporabljate pedalo pritisnite na pedalo za začetek šivanja) Med šivanjem nežno z roko usmerjajte blago in s tem kontrolirate pot šivanja.
3. Ko pridete do konca blaga pritisnite tipko za šivanje nazaj in naredite 4-5 vbodov.
4. Spustite tipko za šivanje nazaj in pritisnite tipko START/ STOP tipko, da boste šivali naprej do konca blaga.
5. Ko končate dvignite tačko.



## ŠIVANJE ČRK, BESED

1. Ko šivate črke prosimo uporabite saten tačko. S to tačko bodo črke veliko bolj jasne.

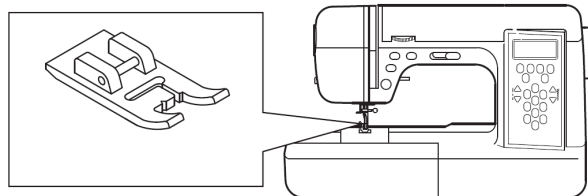
2. Prosimo nadaljujte glede izbora črk.

3. Primer šivanja 

131	132	133	134	165	166	167	168
A	B	C	D	e	f	g	h

Pritisnite tipko, izberite številko: 131 + 132 + 133...

\* V primeru, da se zmotite pritisnite CL tipko za izbris.



161	162	163	164	165
a	b	c	d	e
166	167	168	169	170
f	g	h	i	j
171	172	173	174	175
k	l	m	n	o
176	177	178	179	180
p	q	r	s	t
181	182	183	184	185
u	v	w	x	y
186				
Z				
187	188	189	190	
□	/	.	-	
191	192	193	194	195
0	1	2	3	4
196	197	198	199	200
5	6	7	8	9

- (1) 

A
---

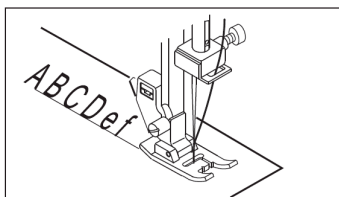
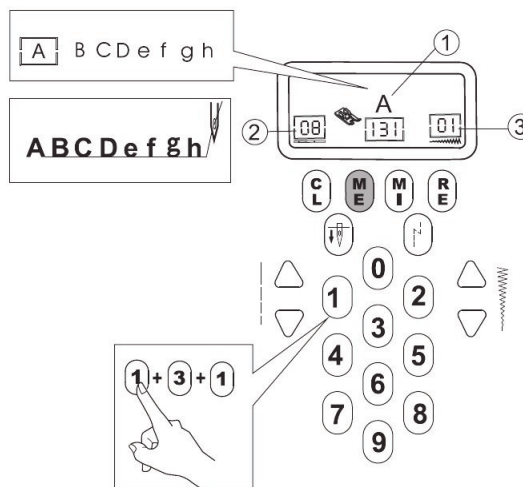
 Na LCD ekranu se bo prikazala velika ali mala črka, kot ste jo izbrali.
- (2) 

08
----

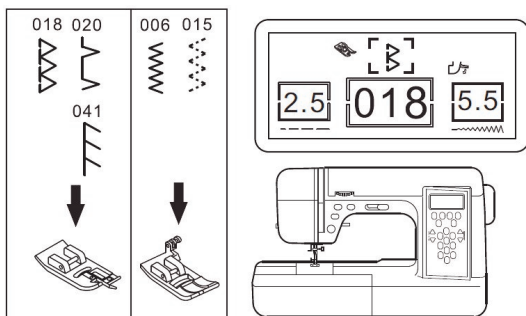
 Na LCD ekranu se bo prikazala številka vzorca/črke.
- (3) 

01
----

 Na LCD ekranu se bo prikazala številka, ki kaže zaporedje vzorca.



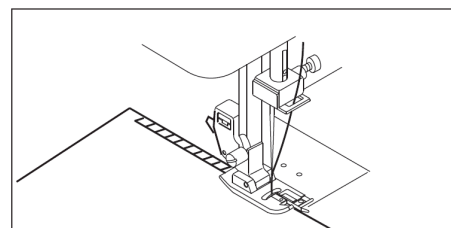
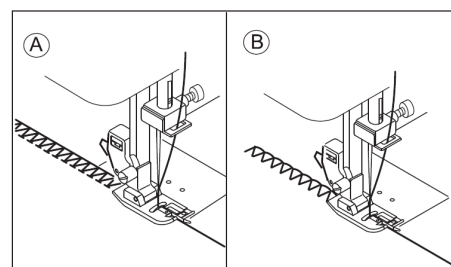
## OVERLOCK OBŠIVANJE



### UPORABA OVERLOCK TAČKE

Blago postavite pod tačko tako, da bo polovica blaga pod polovico tačke. Igla bo tako šivala pol po blagu, polovico pa bo obšivala na drugi prazni strani tačke.

- A. Overlock obšivanje (širina 7,0 – 5,0) za preprečitev trenanja materiala.
- B. Nekateri šivi se lahko uporabljajo kot obšivanje in šivanje v isti funkciji.



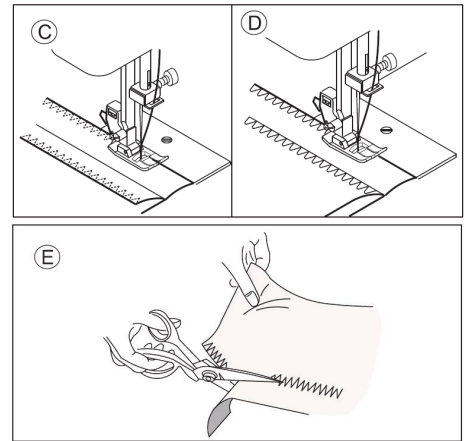
**POZOR:** Tačka za overlock naj se uporablja za samo njej namenjene vzorce.

Ne spreminjajte širine ožje od 5,0 saj lahko igla udari v rob tačke in se zlomi.

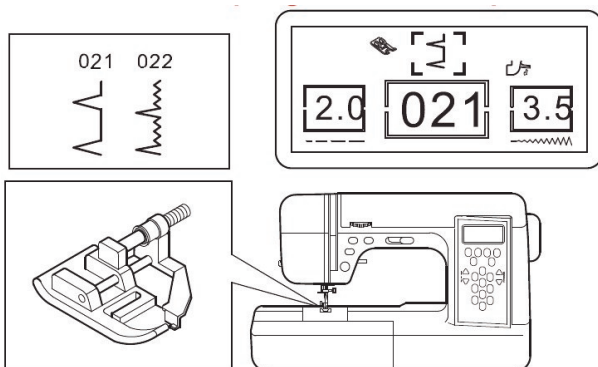
## UPORABA UNIVERZALNE TAČKE

Ko želite uporabljati univerzalno tačko za overlock obšivanje, postavite blago pod tačko tako, da bo igla na desni strani še zajela blago in ne bo naredila vboda v prazno, torej tik ob blagu.

- C. Uporabite ozko širino cikcak vboda za tanke fine materiale.
- D. Nastavite širino in dolžino šiva 06.
- E. Pri rezanju s škarijami previdno režite tik ob šivu in pazite, da ne odrežete šiva.

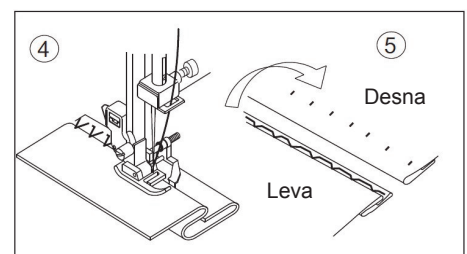
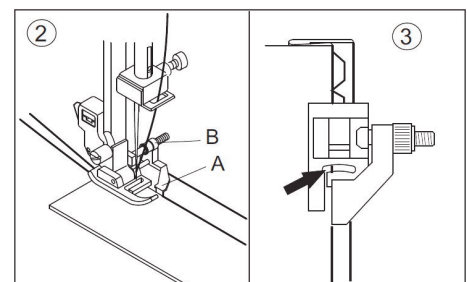
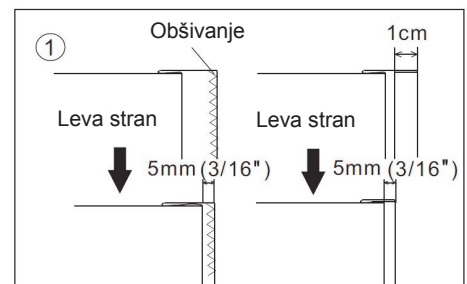
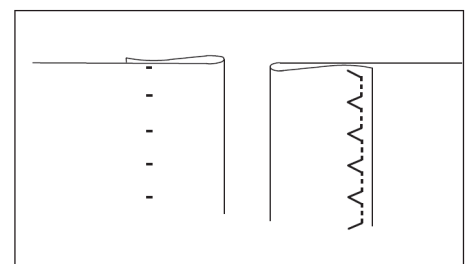


## UPORABA SLEPEGA ŠIVA



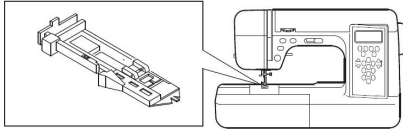
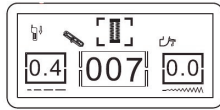
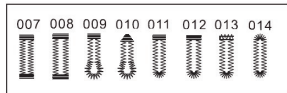
Ta tip šiva ne bo viden na drugi strani tkanine.

1. Prepognite blago kot kaže slika. Pustite 5mm širine na robu blaga.
2. Vodilo (A) na tački za slepo šivanje omogoča in deluje kot vodilo, kjer bo igla predrla tkanino. Vodilo (A) se lahko nastavi z vijakom (B).
3. Postavite blago tako, da bodo ravni šivi narejeni na podaljšanem robu in da bodo cikcak vbodi zajeli le minimalno število tkanin na drugi strani. Obrnite gumb za nastavitev na tački tako, da se vodilo komaj dotakne prepognjenega roba.
4. Spustite tačko in počasi šivajte.
5. Ko končate s šivanjem dvignite tačko in obrnite blago na drugo stran.



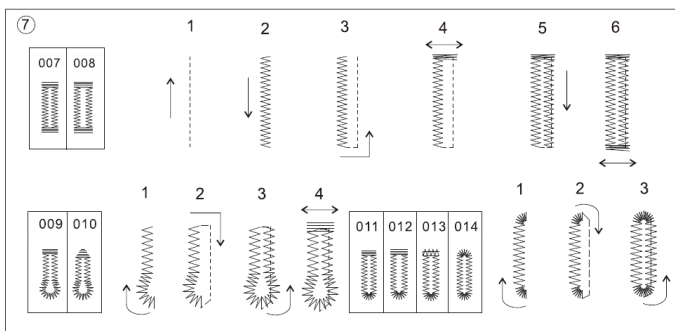
**Opomba:** Če igla pregloboko zajame tkanino na drugi strani, se bo sukanec slepega šiva na drugi strani videl. Če igla premalo zajame tkanino na drugi strani oziroma jo zgreši, potem se šiv ni naredil. Pravilna nastavitev vodila je takšna, da igla zajame le eno do dve niti tkanine.

## ŠIVANJE GUMBNIC



1. Izberite pozicijo in dolžino gumbnice.
2. Vstavite gumb in stisnite osnovo tačke.  
\* če gumb ne ustreza dimenziji tačke, pomerite premer gumba in debelino.  $a =$  dolžina gumba in debelina
3. Povlecite zgornji sukanec skozi luknjo tačke in pritrдите tačko na držalo tačke. Zgornjo in spodnjo nit povlecite na levo stran.
4. Postavite blago pod tačko, kjer želite imeti gumbnico. Stroj bo pričel delati gumbnico navzgor.
5. Spustite vodilo za gumbnice za tačko (glejte korak 5)
6. Nežno pridržite zgornji sukanec in pričnite s šivanjem.

**Opomba: Stroj ne bo pričel šivati, če vodilo za gumbnice ne bo spuščeno ali tačka gumbnice ne bo pravilno vstavljena.**



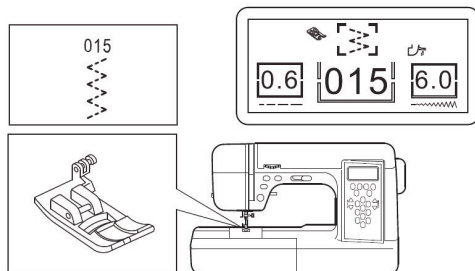
7. Stroj bo šival gumbnico kot kaže slika in se avtomatično ustavil po končanem šivanju.
8. Dvignite tačko in odrežite sukanec.
9. Odrežite center gumbnice in bodite previdni, da ne prerežete šiva.

**POZOR:** Kadar uporabljate napravo za paranje ali nožek, ne postavite prstov na spodnjo stran materiala v območje rezanja, saj se lahko poškodujete.

### A. ŠIVANJE GUMBNIC NA RAZSTEGLJIVIH MATERIALIH

Priporočljivo je uporabiti centilin na zadnji strani materiala. Gostoto gumbnice je možno spreminjati s tipko za nastavev dolžine šiva.

## ŠIVANJE ELASTIČENGA CIKCAK ŠIVA



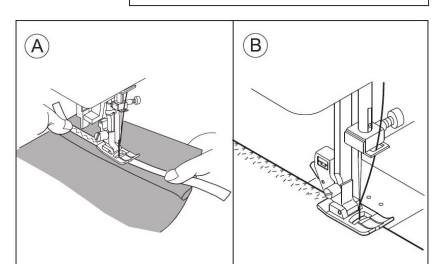
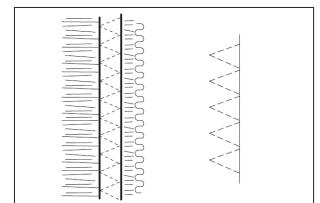
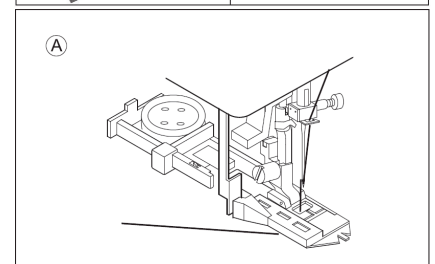
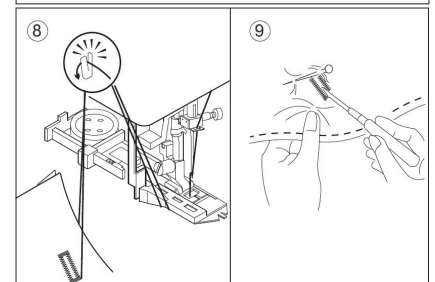
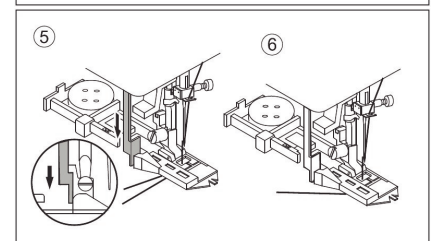
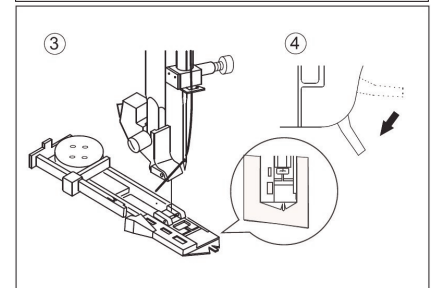
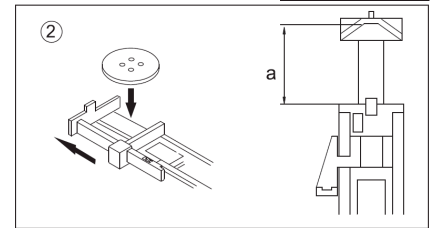
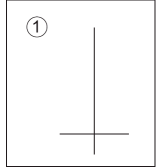
Uporaba šiva na elastičnih materialih, elastikah, itd.

### A. Šivanje elastike

Med šivanjem elastiko z rokami napenjajte pred in za tačko. Pazite, da med šivanjem ne krivite igle.

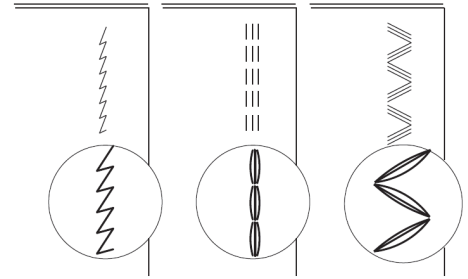
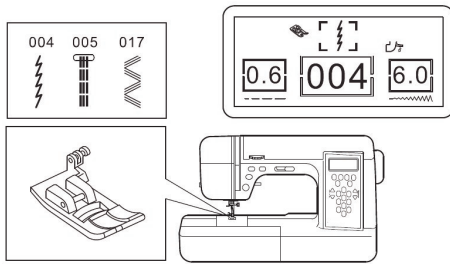
### B. Overcast šivanje

Namenjeno je za enostavno obšivanje pletenin. Vodite material tako, da bo šiv tik ob robu materiala.





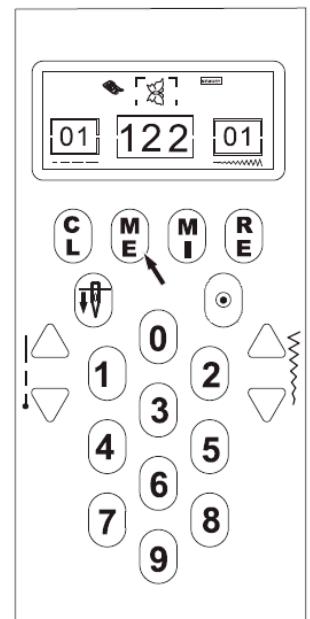
## ŠIVANJE ELASTIČNIH MATERIALOV



Šivi vam omogočajo, da pri uporabi elastičnih materialov šivi ne počijo in ohranijo trden, fleksibilen in varen šiv. Primerno za raztegljive elastične materiale in šive, ki zahtevajo fleksibilnost. Primerno tudi za sestavljanje materialov, kot na primer jeans. Priporočamo, da uporabite igle za pletenine in sintetične materiale, da preprečite spuščanje šivov.

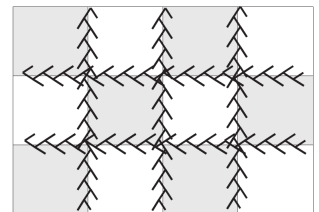
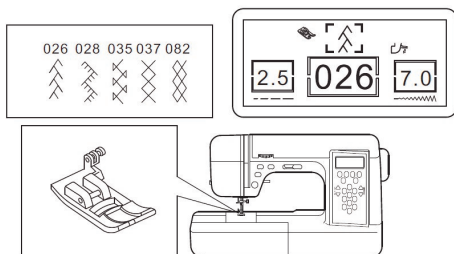
## SHRANJEVANJE ŠIVOV

1. Za lažje iskanje lahko pregledate vzorce kadar je vključena tipka za shranjevanje. Tipki za širino šiva vam omogočata izbiro programov in premikanje po vzorcih gor/dol. Na levi strani območje za dolžino šiva kaže skupno število vtipkanih vzorcev.
2. Z uporabo tipk za širino šiva lahko pregledate vzorce, ki so že shranjeni v stroju.
3. Če ste odkrili napako ali želite popraviti vaš vzorec, pojdite en korak v programu nazaj in vtipkajte zeleno številko vzorca. Tako bo vzorec dobil novo številko pod katero bo shranjen. Na primer: vzorci številke 20 – 30 so shranjeni v programu in vi želite spremeniti številko vzorca iz 30 v 25, morate imeti izpisano na zaslonu vzorec številka 20 nato pojdite do številke 30 in vtipkajte zeleno številko vzorca, v tem primeru 25.
4. Če želite izbrisati vzorec iz spomina; uporabite tipki za širino šiva, da poiščete vzorec in ko je vzorec prikazan na zaslonu pritisnite tipko CL za izbris. LCD zaslon bo pokazal naslednji zaporedni vzorec.
5. Ko boste pričeli s šivanjem vzorca z uporabo ME funkcije ne morete brisati ali spreminjati vzorcev. Če želite brisati ali spreminjati vzorce morate začeti od začetka.
6. Za prekinitvev uporabe ME funkcije pritisnite ME tipko, da se bo lučka ugasnila.



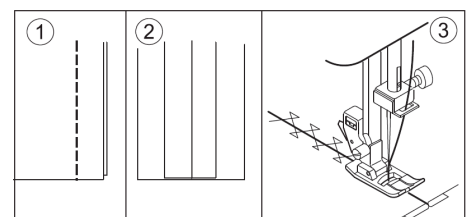
**UPORABEN NASVET:** Na list papirja si napišite sekvence vzorcev, ki jih želite šivati. To vam bo pomagalo kadar boste želeli preveriti, če so nastavitve pravilne.

## PATCHWORK

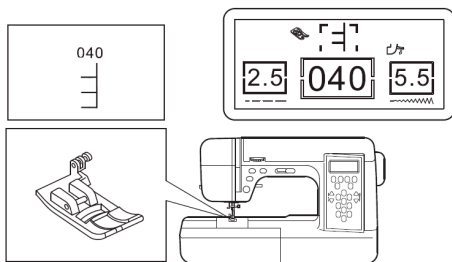


Za dodatne dekorativne namene uporabite različne materiale.

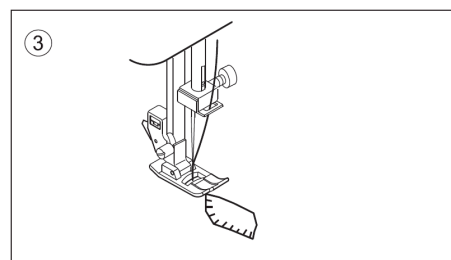
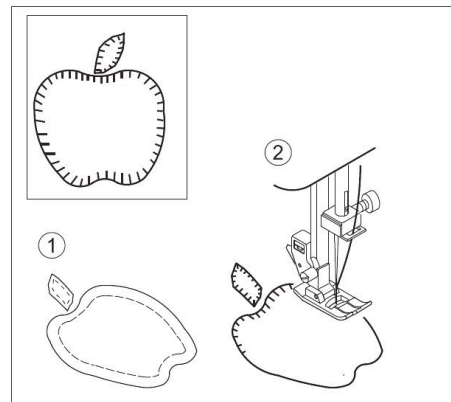
1. Postavite dva različna kosa materiala skupaj in jih zašijte z zgoraj prikazanimi šivi.
2. Pritisnite na odprti šiv.
3. Zašijte oba konca materiala po sredini, tako da bo igla šivala po desni in levi strani blaga.



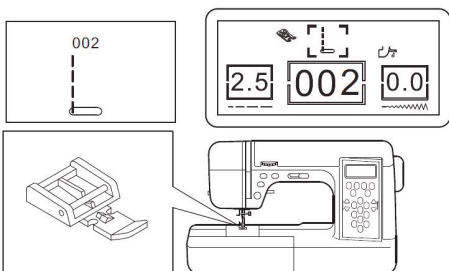
## APLICIRANJE



1. Postavite in z začasnim lepilnim sprejem pritrdite vzorec blaga na material.
2. Šivajte po robu vzorca. Uskladite vzorec šiva in rob blaga tako, da bo končni videz dobil občutek ročnega dela.
3. Pri obračanju na robovih spustite iglo na desno stran šiva. Dvignite tačko in obrnite vzorec.

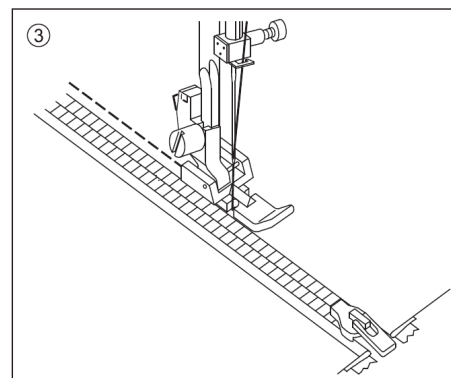
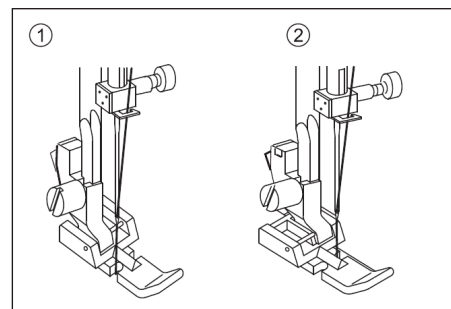


## VSTAVLJANJE ZADRGE



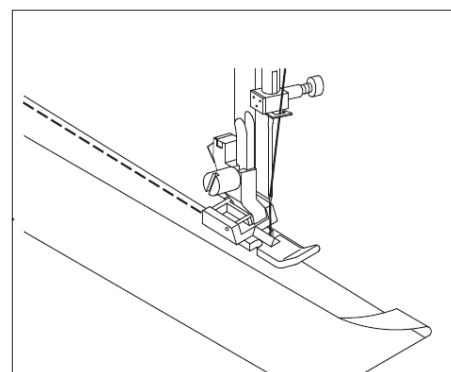
Uporabite desno ali levo stran tačke za šivanje zadrge, odvisno od strani šivanja, ter spustite nosilec tačke, da se zatakne na tačko.

1. Igelni vbodi na levi strani tačke.
2. Igelni vbodi na desni strani tačke.
3. Za vstavljanje zadrge se posvetujte z tehničnim svetovalcem kako pravilno vstaviti in pripraviti zadrگو na šivanje. Da boste šivali zadrگو tik ob desni strani, postavite tačko za zadrge na levo stran, tako da igla naredi vbod na levi strani tačke. Če želite šivati zadrگو na levi strani, postavite tačko za zadrge na desno stran, tako da bo igla naredila vbod na levi strani.

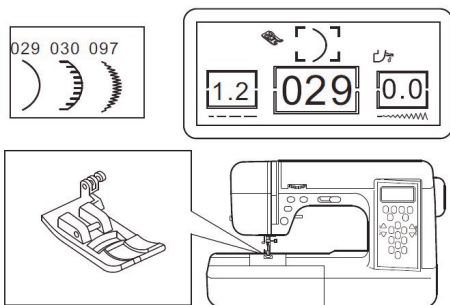


## VŠIVANJE VRVIC

Za všivanje vrvic uporabite tačko za zadrge. Tačko vstavite na desno stran držala. Vrvico vstavite med dva materiala. Šivajte tik ob vrvici, tako da bo vrvica prišita tik ob blagu.



## VZORČNO ŠIVANJE



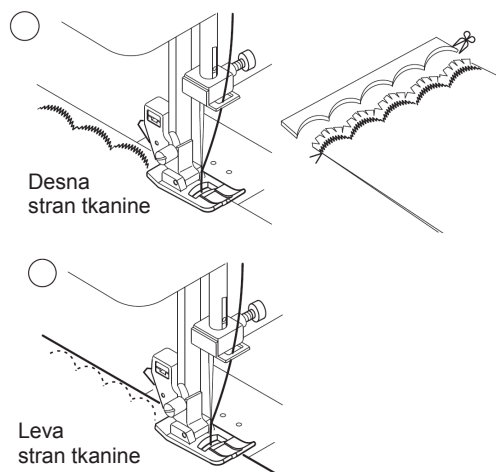
Ti vzorci se uporabljajo za vzorčno šivanje na koncih oblačil.

### (1) ŠIVANJE SCALLOP ROBU

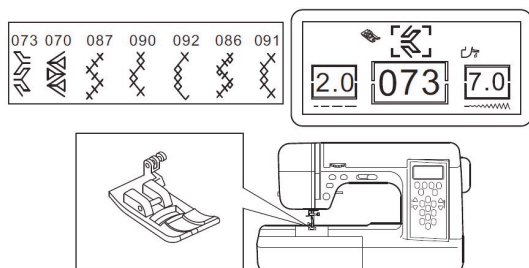
1. Prepognite blago z desnima robovoma skupaj in zašijte blizu roba.
2. Odrežite blago tik ob šivu, s tem da pustite 3 mm razmika.
3. Obrnite blago od znotraj navzven in nežno potisnite ven ukrivljen šiv.

### (2) DEKORATIVNI SCALLOP ROB

1. Postavite z narobnim koncem blago skupaj in zašite ob robu.
2. Obrežite okraske tik ob šivu, a pazite, da ne prerežete šiva.
3. Uporabite šivalno lepilo ali tesnilo, da zavarujete konec robu.



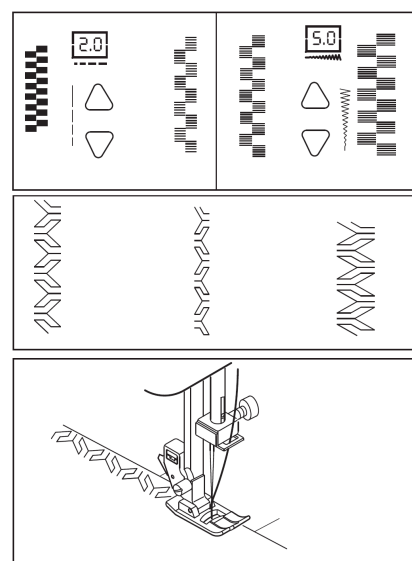
## NASTAVITEV DEKORATIVNIH ŠIVOV



Uporabite posebno tačko za dekorativno šivanje vzorcev. Zamik na spodnji strani dovoljuje pretok satena, odprta stran tačke pa boljšo vidljivost pri šivanju.

Za pravilno velikost vzorcev uporabite tipke za dolžino in širino šiva. Večja številka pomeni daljši in širši vzorec. Manjša številka pomeni krajši in ožji vzorec. Za lažjo predstavo naredite par primerov na testno blago.

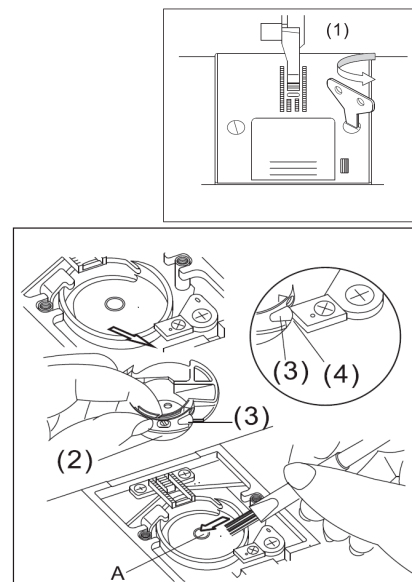
**Opomba:** Nekateri šivi nimajo možnosti nastavitve dolžine in širine šiva hkrati.



## VZDRŽEVANJE STROJA

Da si boste zagotovili najboljše delovanje stroja, je potrebno redno čistiti in mazati stroj. Pred vzdrževanjem obvezno izklopite stroj iz električnega omrežja.

1. Dvignite igelno os v najvišjo pozicijo.
2. Odstranite vbdno ploščo (1)
3. Odstranite vreteno in čolniček (2)
4. S čopičem očistite predel lovilca in transporterja.  
Opomba: kapnite kapljico olja, kjer kaže puščica A
5. Pomaknite vzmet nazaj, da se čolniček pritrdi in pritrdite vbdno ploščo.



**UPORABNI NAMIGI**

PROBLEM	VZROK	POPRAVEK
Zgornji sukanec se trga	<ol style="list-style-type: none"> <li>1. Sukanec ni pravilno vdet.</li> <li>2. Sukanec se navije okrog čolnička.</li> <li>3. Igla ni pravilno vstavljena.</li> <li>4. Premočna napetost.</li> <li>5. Slaba kvaliteta sukanca</li> </ol>	<ol style="list-style-type: none"> <li>1. Pravilno vdenite sukanec.</li> <li>2. Očistite območje čolnička in ga ponovno vstavite.</li> <li>3. Pravilno vstavite iglo.</li> <li>4. Pravilno nastavite napetost.</li> <li>5. Izberite boljši sukanec.</li> </ol>
Spodnji sukanec se trga	<ol style="list-style-type: none"> <li>1. Nepravilno napeljan sukanec v čolniček.</li> <li>2. Nepravilno navito vreteno ali prepolno vreteno.</li> <li>3. Umazanija v čolničku in lovilcu.</li> </ol>	<ol style="list-style-type: none"> <li>1. Pravilno napeljite sukanec v čolniček.</li> <li>2. Ponovno navijte sukanec na vreteno.</li> <li>3. Očistite čolniček in lovilec.</li> </ol>
Stroj spušča šive	<ol style="list-style-type: none"> <li>1. Igla ni pravilno vstavljena.</li> <li>2. Kriva ali poškodovana igla.</li> <li>3. Nepravilna igla na raztegljivem materialu.</li> </ol>	<ol style="list-style-type: none"> <li>1. Pravilno vstavite iglo.</li> <li>2. Zamenjajte iglo.</li> <li>3. Uporabite iglo s konico za raztegljive materiale.</li> </ol>
Nabran material	<ol style="list-style-type: none"> <li>1. Sukanec ni pravilno vdet.</li> <li>2. Kriva ali poškodovana igla.</li> <li>3. Skrhana igla.</li> <li>4. Premočna napetost.</li> </ol>	<ol style="list-style-type: none"> <li>1. Pravilno vdenite sukanec.</li> <li>2. Zamenjajte iglo.</li> <li>3. Zamenjajte iglo.</li> <li>4. Pravilno nastavite napetost.</li> </ol>
Stroj naredi ohlapne šive ali jih spušča	<ol style="list-style-type: none"> <li>1. Nepravilno napeljan sukanec v čolniček.</li> <li>2. Nepravilno napeljan sukanec.</li> <li>3. Nepravilna nastavljen napetost.</li> </ol>	<ol style="list-style-type: none"> <li>1. Pravilno napeljite sukanec v čolniček.</li> <li>2. Pravilno vdenite sukanec.</li> <li>3. Pravilno nastavite napetost.</li> </ol>
Avtomatsko vdevalo ne vdane sukanca v iglo	<ol style="list-style-type: none"> <li>1. Igla ni v najvišjem položaju.</li> <li>2. Nepravilno vstavljena igla.</li> <li>3. Kriva igla.</li> </ol>	<ol style="list-style-type: none"> <li>1. Dvignite iglo v najvišjo pozicijo.</li> <li>2. Pravilno vstavite iglo.</li> <li>3. Zamenjajte iglo.</li> </ol>
Stroj nepravilno potiska material	<ol style="list-style-type: none"> <li>1. Transporter je spuščen.</li> <li>2. Umazanija v območju transporterja.</li> </ol>	<ol style="list-style-type: none"> <li>1. Dvignite transporter.</li> <li>2. Očistite transporter.</li> </ol>
Lom igel	<ol style="list-style-type: none"> <li>1. Vlečenje materiala med šivanjem.</li> <li>2. Igla se zadane v tačko.</li> <li>3. Nepravilno vstavljena igla.</li> <li>4. Nepravilna igla ali sukanec.</li> </ol>	<ol style="list-style-type: none"> <li>1. Ne vlecite materiala.</li> <li>2. Izberite pravilno tačko in šiv.</li> <li>3. Pravilno vstavite iglo.</li> <li>4. Izberite pravilno iglo in sukanec.</li> </ol>
Stroj težko šiva	<ol style="list-style-type: none"> <li>1. Umazanija v območju transporterja in lovilca.</li> </ol>	<ol style="list-style-type: none"> <li>1. Očistite transporter in lovilec.</li> </ol>
Stroj ne deluje	<ol style="list-style-type: none"> <li>1. Stroj ni priklopljen v vtičnico.</li> <li>2. Stroj ni priklopljen na ON.</li> <li>3. Navijalec vretena je pomaknjen v desno.</li> <li>4. Tačka ni spuščena.</li> </ol>	<ol style="list-style-type: none"> <li>1. Vključite stroj v električno omrežje in pritisnite tipko.</li> <li>2. ON.</li> <li>3. Pritisnite navijalec v levo.</li> <li>4. Spustite tačko.</li> </ol>

**SHEMA PROGRAMOV**

001	002	003	004	005	006	007	008	009	010	011	012	013	014	015	016	017	018	019	020	021	022	023	024	025	026	027	028	029	030	031	032	033	034	035	036	037	038	039	040
041	042	043	044	045	046	047	048	049	050	051	052	053	054	055	056	057	058	059	060	061	062	063	064	065	066	067	068	069	070	071	072	073	074	075	076	077	078	079	080
081	082	083	084	085	086	087	088	089	090	091	092	093	094	095	096	097	098	099	100	101	102	103	104	105	106	107	108	109	110	111	112	113	114	115	116	117	118	119	120
121	122	123	124	125	126	127	128	129	130	131	132	133	134	135	136	137	138	139	140	141	142	143	144	145	146	147	148	149	150	151	152	153	154	155	156	157	158	159	160
a	b	c	d	e	f	g	h	i	j	k	l	m	n	o	p	q	r	s	t	u	v	w	x	y	z	[	/	.	-	0	1	2	3	4	5	6	7	8	9

<b>Strana</b>	<b>Obsah</b>
93.	Popis částí
94.	Příslušenství
94.	Výměna přítlačné patky
95.	Vložení jehly
95.	Zapojení stroje
95.	Kontrolní panel and ovládání podavače
95.	Zpětný chod
95.	Polohování jehly nahoru /dolů
95.	Nastavení rychlosti šití
95.	Pomalé šití
95.	Tlačítko start/ stop
95.	Ovládání podavače
95.	Nastavení přítlaku patky
96.	Nožní spouštěč- šlapka
96.	Funkce hlavního ovládacího panelu
97.	Navíjení cívky
97.	Vyjmutí cívky
97.	Navíjení spodní nitě na cívku
98.	Vložení cívky spodní nitě do stroje
98.	Navlečení nití
98.	Navlečení horní nitě
99.	Navlečení jehly
99.	Vytažení spodní nitě
99.	Začátek šití
99.	Začátek a ukončení šití
100.	Zpětný chod
100.	Šití v rozích, změna směru šití
100.	Šití těžkých materiálů
100.	Stehová deska
100.	Nastavení napětí nitě
101.	Látky, nitě, a jaké jehly
101.	Rovné šití
102.	Šití monogramů a ozdobných stehů
103.	Lemování slepým stehem
104.	Šití knoflíkových dírek
104.	Cik cak steh
105.	Elastický klikatý steh
105.	Ukládání stehů do paměti stroje
105.	Patchwork
106.	Aplikace
106.	Přišívání zipu
107.	Látání
107.	Nastavení dekorativních stehů
107.	Údržba stroje
108.	Odstranění závad
108.	Karta stehů – vzory

### Přečtěte si informace níže a snažte se je doržovat

Povinností obsluhy a uživatele je se řádně seznámit před užíváním přístroje s návodem k používání. Obsahuje důležité informace o bezpečnosti práce, obsluze, montáži, údržbě a je součástí zařízení. Bezporuchová, bezpečná práce s šicím strojem a jeho životnost do značné míry závisí na správné a pečlivé údržbě. V případě, že Vám budou některé informace v návodu nesrozumitelné, obraťte se na autorizovaného prodejce.

**Při práci se řiďte bezpečnostními pokyny, abyste se vyvarovali nebezpečí zranění vlastní osoby nebo osoby v okolí.**

**Zařízení je určeno k šití v domácnosti běžných látek a je v kategorii HOBBY.**

**Použití jakýmkoliv jiným způsobem, než uvádí výrobce je v rozporu s určením !**

**Toto zařízení musí být provozováno pouze osobami, jež dobře znají jeho vlastnosti.**

**Jakékoliv svévolné změny provedené uživatelem na stroji zbavují výrobce odpovědnosti za následné škody nebo zranění.**

### Obecné bezpečnostní pokyny

Váš šicí stroj je konstruován a určen pouze pro šití v domácnosti.

Před použitím svého šicího stroje si pečlivě přečtěte všechny pokyny v tomto návodu.

Zařízení smí obsluhovat a udržovat osoba starší 18 ti let.

**Nebezpečí** – snížení nebezpečí úrazu elektrickým proudem :

- Stroj nikdy neponechávejte bez dozoru, pokud je připojen k elektrické síti. Vždy jej po ukončení šití nebo před údržbou odpojte od sítě.
- Stroj vždy odpojte od sítě před výměnou žárovky.
- Nesahejte na stroj mokrý nebo spadlý do vody. Okamžitě jej v takovém případě odpojte od sítě a kontaktujte autorizovaný servis.
- Nečistěte stroj mokrým hadrem. Nesahejte na stroj mokřma rukama.
- Stroj neumísťujte na místa, odkud by mohl spadnout do vody nebo do vlhkého nebo venkovního prostředí. Voda se nesmí dostat do vnitřních částí stroje.
- Na čištění povrchu krytů používejte prostředky na čištění umělých hmot, nesmí být agresivní.
- Po čištění otřete povrch do sucha. Nedopusťte, aby se voda, či jiná kapalina dostala pod kryt stroje nebo nožního spouštěče - pedálu.

**Upozornění** – snížení nebezpečí úrazu elektrickým proudem, popálení nebo poranění :

- Nedovolte svým dětem, aby si se strojem hrály. Dbejte zvýšené opatrnosti při používání stroje v přítomnosti dětí.
- Stroj používejte pouze k šití způsobem popsaným v tomto návodu k obsluze.
- Používejte pouze příslušenství doporučené v tomto návodu výrobcem.
- Stroj nikdy nepoužívejte, pokud má poškozený síťový přívod, pokud nepracuje správně, pokud spadl nebo byl poškozen, nebo pokud se do něho dostala kapalina. V těchto případech se obraťte na svého prodejce.
- Nezakrývejte při provozu stroje jakýkoliv jeho větrací otvor.
- Do otvorů stroje a nožního spouštěče nikdy nezasouvajte žádné předměty.
- Otvory stroje i nožní spouštěč udržujte v čistotě a odstraňujte z nich usazený prach.
- Stroj nepoužívejte ve venkovním prostředí.
- Nepoužívejte stroj v prostředí, kde mohou v ovzduší být aerosolové látky.
- Přívodní kabel odpojujte tahem za koncovky, neodpojujte jej tahem za vodič, netrhejte s ním.
- Nezasahujte do prostorů pohybujících se částí stroje. Velká opatrnost je nutná v prostoru jehly. Dbejte pokynů dle návodu.
- Nepoužívejte ohnuté jehly, vždy je před začátkem šití zkontrolujte..
- Nesprávná nebo poškozená stehová deska může způsobit zlomení jehly, nebo poškození chapačů.
- Při šití neposouvajte látku silou, tahem, mohlo by to způsobit ohnutí a následné zlomení jehly.
- Stroj vypínejte ze sítě při jakékoliv práci v prostoru jehly.
- Vždy odpojte stroj od sítě při odnímání krytů, mazání nebo jakémkoliv servisním nastavování popsaném v tomto návodu.
- Na nožní spouštěč nepokládejte žádné předměty, při zapnutí šicího stroje by stroj začal neočekávaně šít, mohlo by též dojít ke zničení spouštěče nebo motoru stroje.
- Osoby s dlouhými vlasy by je měly mít upraveny tak, aby se při činnosti se strojem nedotýkaly pohybujících částí, nebo měli pokrývku hlavy zabraňující namotání vlasů..

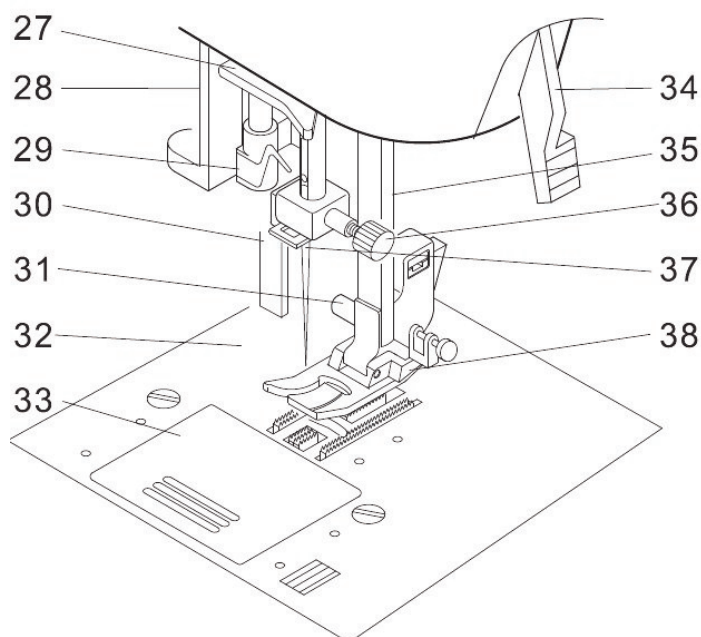
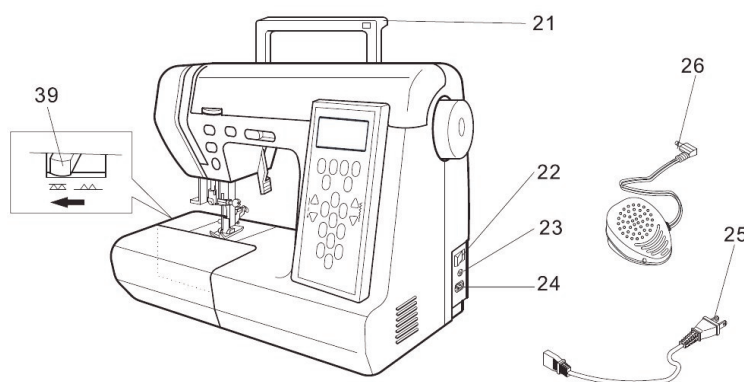
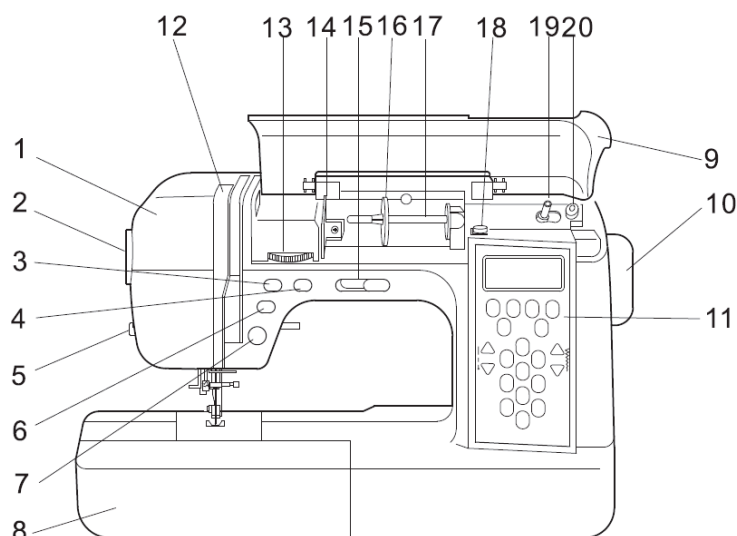


### Likvidace výrobku a jeho částí

Všechna nová elektrozařízení jsou označena symbolem přeškrtnutého kontejneru. Takto označené elektrozařízení nepatří do komunálního odpadu a jeho vyřazení do kontejnerů nebo volně přírody je zakázáno. Elektrozařízení, kterého se potřebujete zbavit, musí obsahovat všechny konstrukční části a součástky, aby bylo možné zajistit jeho ekologické zpracování, využití nebo odstranění aby se zabránilo úniku nebezpečných látek ohrožujících lidské zdraví a životní prostředí. Při závěrečném vyřazení z provozu ( po skončení jeho životnosti ) odevzdejte stroj na místě zpětného odběru. Takto bude zaručeno jeho předání pouze odborným firmám se specializací na ekologické zpracování. Informace o místech zpětného odběru získáte na prodejních místech, obecním úřadě nebo na internetových stránkách kolektivních

[www.elektrowin.cz](http://www.elektrowin.cz)

## POPIS STROJE

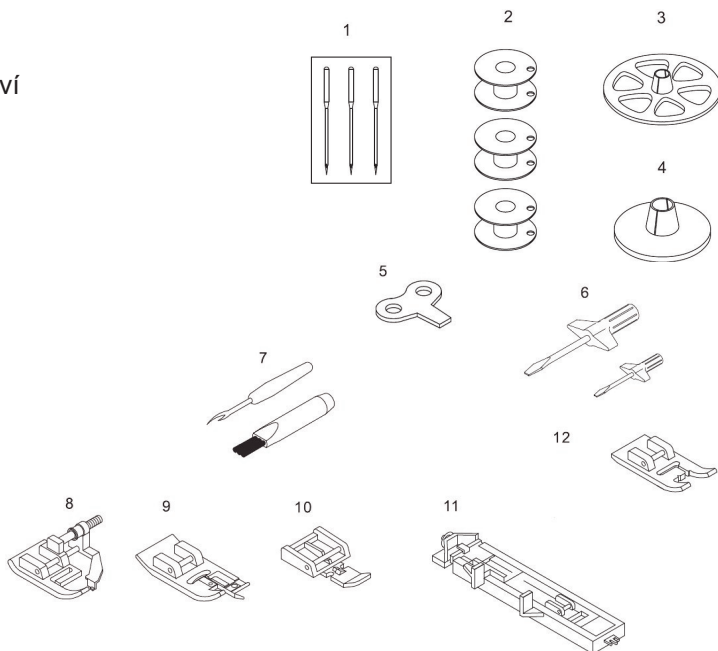


1. Přední kryt
2. Nastavení přítlaču patky
3. Tlačítko zpětného chodu
4. Tlačítko polohování jehly
5. Ořez nitě
6. Pomalé šití
7. Tlačítko Start/stop
8. Přídavný stolek
9. Horní kryt stroje
10. Ruční kolo
11. Kontrolní panel
12. Niťová páka
13. Regule nastavení napětí nitě
14. Niťová destička
15. Tlačítko rychlosti šití
16. Kryt niťového kolíku
17. Niťový kolík
18. Vodič navíjení nitě
19. Hřídel navíjení nitě
20. Brzda navíjení nitě
21. Madlo pro přenos
22. Hlavní vypínač
23. Zdířka pro připojení nožního spouštěče
24. Zdířka pro připojení síťového kabelu
25. Přívodní síťový kabel
26. Nožní spouštěč
27. Vodič nitě
28. Páčka navlékače horní nitě
29. Automatický navlékač horní nitě
30. Páčka šití knoflíkové dírky
31. Šroub držáku patky
32. Stehová deska
33. Průhledný kryt chapače
34. Zvedací páčka patky
35. Patková tyč
36. Šroub pro uchycení jehly
37. Vodič nitě
38. Přítlačná patka
39. Páčka pro ovládání podavače

## PŘÍSLUŠENSTVÍ

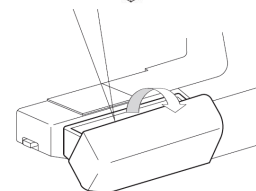
Některé příslušenství je v schránce na příslušenství

1. Jehly set
2. Cívky
3. Velká zarážka nitě
4. Malá zarážka nitě
5. Malý šroubovák na stehovou desku
6. Malý a velký šroubovák
7. Páráček a kartáček na čištění
8. Patka na slepý steh
9. Overlocková patka
10. Zipová patka
11. Patka pro knoflíkovou díрку
12. Patka pro vyšívání písmen



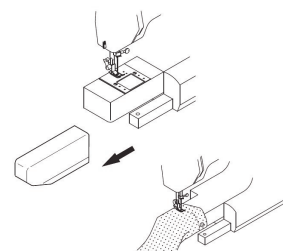
### Otevření schránky na příslušenství

Schránku vysuňte tahem směrem do leva. Příslušenství vyjměte po odklopení krytu dle obrázku.



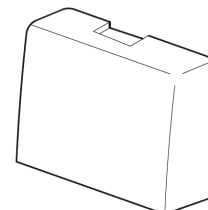
### Šití na volném rameni

Váš stroj může využívat šití na volném úzkém ramínku. To se využívá zejména při šití rukávů, nebo úzkých částí oděvů. Vysuňte přídatný stolek směrem do leva dle obrázku.



### Pevný kryt stroje

Pevný kryt stroje se používá jako ochranný kryt proti prachu a poškození.

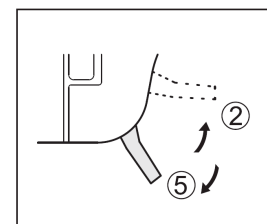


### VÝMĚNA PŘÍTLAČNÉ PATKY

Přítlačná patka musí být vyměněna podle typu stehů, nebo stylu šití, které budete používat. Zabráníte zlomení jehly, nebo poškození stroje.

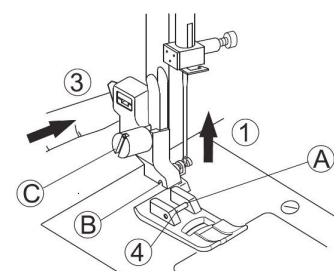
**Upozornění:** Před výměnou přítlačné patky vypněte stroj hlavním vypínačem do polohy OFF.

1. Otáčejte ručním kolem tak aby jehla byla v nejvyšší poloze.
2. Zvedněte páčku patky do horní polohy
3. Přítlačnou patku uvolněte zmačknutím černého tlačítka na zadní straně držáku patky
4. Přítlačnou patku položte na stehovou desku pod držák patky tak aby kolík na přítlačné patce A byl přesně pod drážkou B.
5. Páčku patky spusťte do dolní polohy a přítlačná patky zaskočí do držáku.



### Demontáž držáku patky:

Držák je potřeba uvolnit při nasazování patky, která se nasazuje přímo na patkovou tyč, například patka pro volné quiltování (prošívání)  
Pomocí šroubováku uvolněte šroub pro držák patky C a držák vyjměte



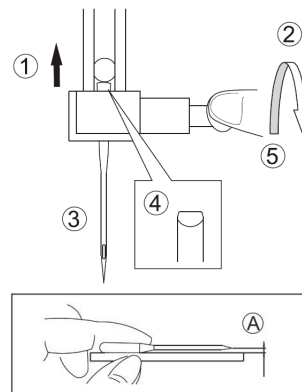


## VÝMĚNA JEHLY

Používejte jehly podle typu materiálu. Obecně platí, že čím silnější materiál, tím musíte použít silnější jehlu. V tomto stroji používejte jehly typu 130/705 H v síle a typu podle materiálu.

**Upozornění:** Před výměnou jehly vypněte stroj hlavním vypínačem do polohy OFF.

1. Otáčejte ručním kolem tak aby byla jehla v nejvyšší poloze.
2. Povolte šroub jehly
3. Vyjměte jehlu tahem dolů
4. Novou jehlu zasuňte do držáku ploškou směrem dozadu až na doraz.
5. Dotáhněte šroub jehly
- A. Kontrola jehly. Před nasazením nové jehly zkontrolujte, jestli není tato poškozená, ohnutá a to tak, že ji položíte na rovnou plochu a podíváte se, jestli není někde mezera.



## PŘIPOJENÍ STROJE DO SÍTĚ

Položte stroj na pevné místo na stole

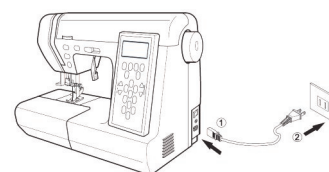
1. Přepněte hlavní vypínač do polohy 0 a vidlici síťového kabelu zapojte do stroje.
2. Vidlici druhého konce kabelu zasuňte do zásuvky domovního rozvodu 230V a stroj zapněte přepnutím hlavního spínače do polohy I.

Pozor: redukuje úrazy elektrickým proudem

Nikdy neodnášejte přístroj, pokud jste před tím tento nevyplí hlavním vypínačem a neodpojili jej od sítě.

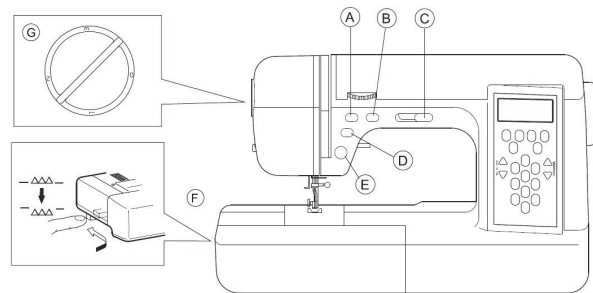
Upozornění: Redukuje poškození ohně, elektrického úrazu

Nezapínejte přístroj, pokud je poškozen přívodní kabel.



## POPIS TLAČÍTEK A OVLÁDÁNÍ PODAVAČE

- A. Tlačítko zpětného šití a zapoštění: Pokud tlačítko držíte ve stlačené poloze během šití rovným stehem (stehy 001, 002) šije stroj zpětný šev, pokud tlačítko uvolníte pokračuje stroj v šití dopředu. Pokud tlačítko držíte při jiných stezích, stroj sám ušije několik zajišťovacích stehů a sám zastaví.
- B. Tlačítko pro nastavení polohy jehly: Stlačením tlačítka jde jehla nahoru, nebo dolů.
- C. Regulace rychlosti: Regulátorem se nastavuje rychlost šití, směrem do prava stroj šije rychleji, využívá se při použití tlačítka START/STOP.
- D. Tlačítko SLOW: pokud držíte tlačítko stlačené, šije stroj pomalu dopředu. Pokud jej zmáčknete ještě jednou krátce, stroj udělá jen jeden steh.
- E. Tlačítko START/STOP: Stiskem tohoto tlačítka je stroj uveden do chodu, případně se zastaví. Stroj lze spustit jen v případě, pokud tlačítko svítí zeleně.
- F. Vypnutí podavače: pokud potřebujete podavač vypnout, zasunout jej směrem dolů, což se využívá při látání, nebo volném quiltování, zmáčknete páčku a přepnete ji směrem doleva. Pro zapnutí podavače a jeho vysunutí přepnete páčku směrem doprava.
- G. Regulace tlaku přítlačné patky: pomocí regulátoru na boční straně stroje můžete měnit přítlak patky při šití. Čím vyšší nastavené číslo, tím je vyšší přítlak patky na materiál. Pro běžné šití využívejte přítlak na pozici 2. Pro šití silných látek používejte č.3 a tenkých č.1.

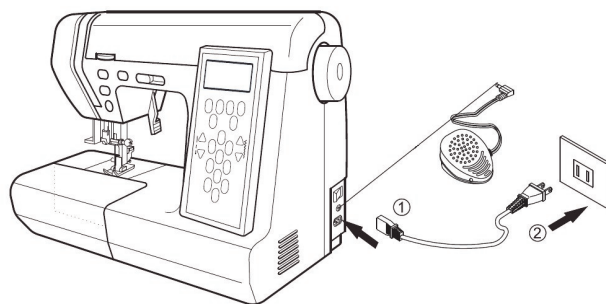


## NOŽNÍ SPOUŠTĚČ

Používáním nožního spouštěče budete spouštět stroj, zastavovat jej, zrychlovat, nebo zpomalovat.

Upozornění: Nožní spouštěč připojujte vždy ke stroji ve vypnutém stavu.

1. Nožní spouštěč zapojíte ke stroji tak, že konektor zasunete do zásuvky umístěné na stroji.
2. Rychlost šití zvýšíte mírným stlačením pedálu směrem dolů.
3. Pro snížení rychlosti uvolněte tlak na pedál.



Popsané funkce tlačítek popsané níže budou změněny, pokud připojíte nožní spouštěč.

- A. START /STOP tlačítko – toto bude deaktivováno
- B. Tlačítko rychlosti šití: nastavený regulátor omezuje maximální rychlost šití
- C. Tlačítko zpětného chodu: Stroj bude průběžně šít zpětný chod, pokud toto tlačítko budete držet.

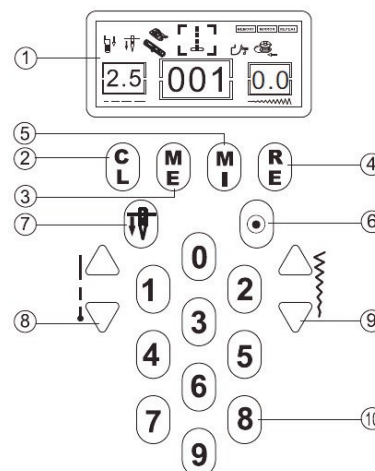
Upozornění: Redukujte poškození stroje, nebo úraz elektrickým proudem.

1. Zacházejte s nožním spouštěčem opatrně a pokládejte ho na pevnou podlahu. Umístěte ho na místo, kde nemůže dojít k jeho nechtěnému sešlápnutí.
2. Používejte pouze nožní spouštěč určený k tomuto stroji, nenahrazujte ho jinými typy.

## KONTROLNÍ PANEL

### 1. Display LCD:

na display se zobrazují údaje o zvolených stezích (délka, šířka) dále symbol automatického zapoštění, páčky pro šití knoflíkových dírek, patky pro šití knoflíkových dírek, základní patky, zvedací páčky patky, cívkování, poloha jehly. Tyto symboly vás informují o aktuálním nastavení šicího stroje. Pokud necháte stroj delší dobu v nečinnosti, přepne se do klidového režimu.



### 2. Tlačítko CL pro mazání stehů:

Stiskem tohoto tlačítka se smaže vždy jeden steh uložený v paměti.

### 3. Tlačítko paměti ME:

stiskem tohoto tlačítka zapnete ukládání jednotlivých stehů do paměti. Maximálně 60 stehů, nemůžete ukládat BH a knoflíkové dírky). LCD display rozděluje vzory na 001-200.

### 4. Tlačítko pro opakování RE:

po zapnutí tohoto tlačítka bude šít stroj opakovaně zvolený steh, nebo naprogramovanou kombinaci stehů. Pro zrušení této funkce stačí opětovně stisknout toto tlačítko.

### 5. Tlačítko zrcadlového převrácení MI:

stiskem tohoto tlačítka můžete zrcadlově převracet jednotlivé stehy, nebo stehové kombinace jako jsou třeba písmena.

steh: stane se **A** stane se **V** **2** stane se **Z**

### 6. Tlačítko zapoštění:

Stiskněte tlačítko pro zapoštění na místě, stroj ušije čtyři stehy v jednom místě a zastaví se.

### 7. Tlačítko polohování jehly:

Stiskem tohoto tlačítka docílíte zastavení jehly vždy ve spodní poloze.

### 8. Tlačítka ve tvaru trojúhelníku pro nastavení délky:

Stiskem těchto tlačítek lze měnit délku stehu. Je zobrazena v levém okénku na display.

### 9. Tlačítka ve tvaru trojúhelníku pro nastavení šířky stehu:

Stiskem těchto tlačítek docílíte změny šířky stehu a je zobrazena v pravém okénku na display. Při šití rovným stehem lze měnit polohu jehly vlevo, nebo vpravo.

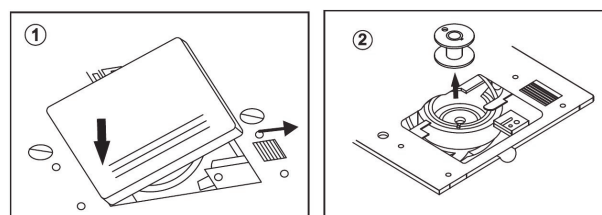
### 10. Tlačítka pro volbu stehů:

Pomocí těchto tlačítek volíte jednotlivé stehy, vámi zvolený steh se zobrazí v okénku uprostřed display. Po zvolení stehu se délka, nebo šířka stehu upraví automaticky na optimální hodnoty. Můžete nastavovat až 200 vzorů. Nastavení je pomocí tlačítek 0-9.

## NAVÍJENÍ CÍVKY

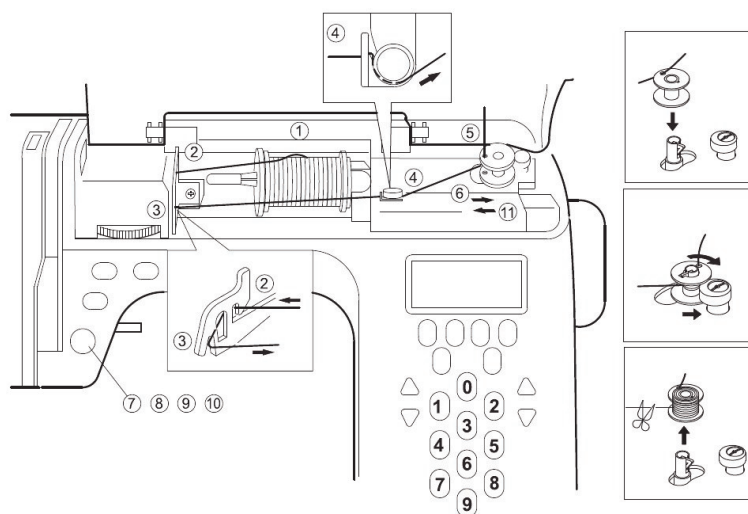
### Vyjmutí cívky

1. Vyjměte průhledný kryt chapače a to tak, že lehce zatlačíte na pojistku krytu směrem doprava a současně stisknete kryt v levém spodním rohu.
2. Vyjměte cívku směrem nahoru.



### Navíjení spodní nitě na cívku:

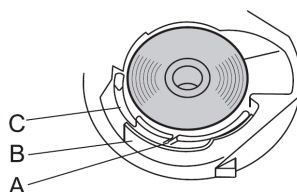
1. Cívku s nití umístěte na kolík a zajistěte zářezkou
2. Nit protáhněte vodičem
3. Nit protáhněte vodičem navíječe
4. Nit zachytněte do vodiče s brzdou
5. Protáhněte nit otvorem v cívice zevnitř ven a nasadte cívku na kolík navíječe.
6. Zatlačte cívku směrem doprava.
7. Přidrže pravou rukou konec nitě a spusťte krátce stroj tlačítkem START/STOP.
8. Odstříhnete konec nitě těsně u cívky
9. Opět spusťte stroj tlačítkem START/STOP
10. Jakmile bude cívka plná zastavte stroj
11. Přepnete cívku zpět do levé polohy. Vyjměte cívku a odstříhnete nit.



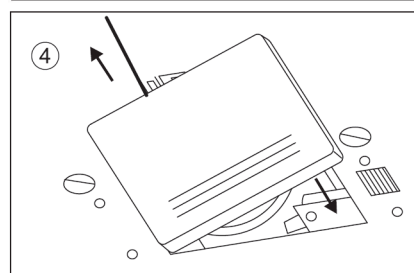
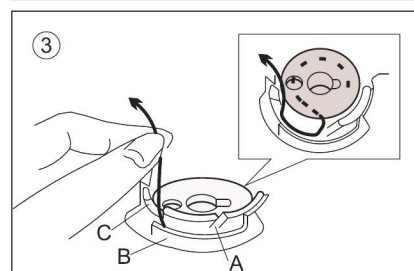
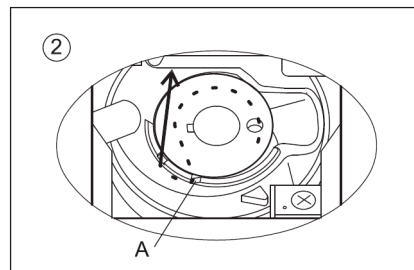
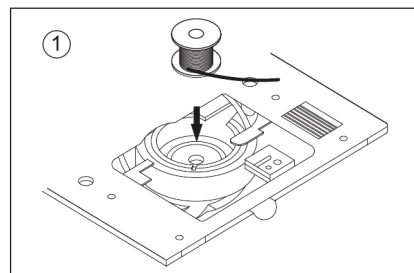
Poznámka : při navíjení cívky musí být přítlačná patka v horní poloze.

### Vložení cívky spodní nitě do stroje:

1. Vložte cívku do pouzdra cívky, tak aby se odvíjela směrem na levou stranu.
2. Nit vedte dle obrázku 2 drážkou A, která je na přední části pouzdra
3. Táhněte nití směrem doleva mezi napínací destičku B, až sklouzne do zářezu C a vytáhněte ji směrem dozadu a to nejméně 10cm.



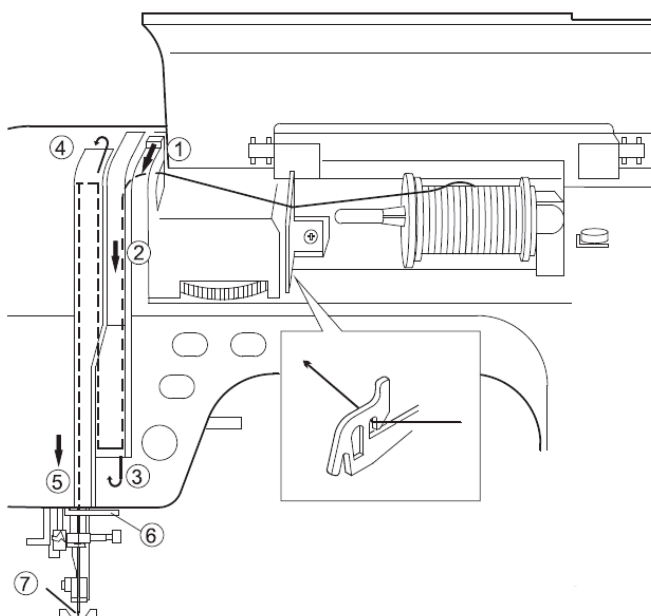
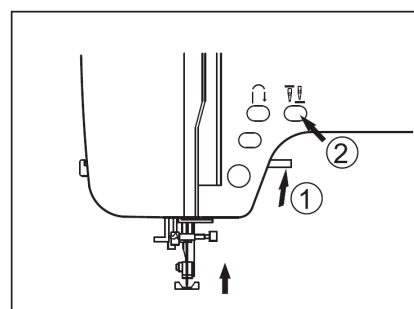
4. Nasadte zpět průhledný kryt chapače a zacvakněte jej.



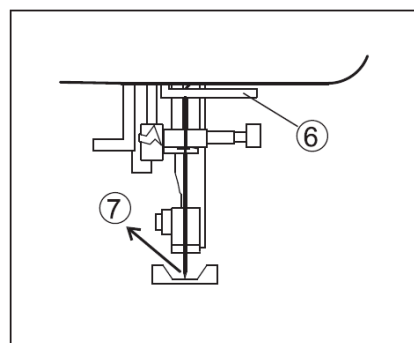
### NAVLEČENÍ STROJE

#### Navlečení horní nitě:

1. Zvedněte přítlačnou patku do horní polohy
2. Stiskněte tlačítko pro polohu jehly a jehla se automaticky zvedne a nastaví do horní polohy.
3. Cívku s nití umístěte na kolík a zajistěte zarážkou. Zachytněte nit do vodiče a vedte ji dál směrem doleva.

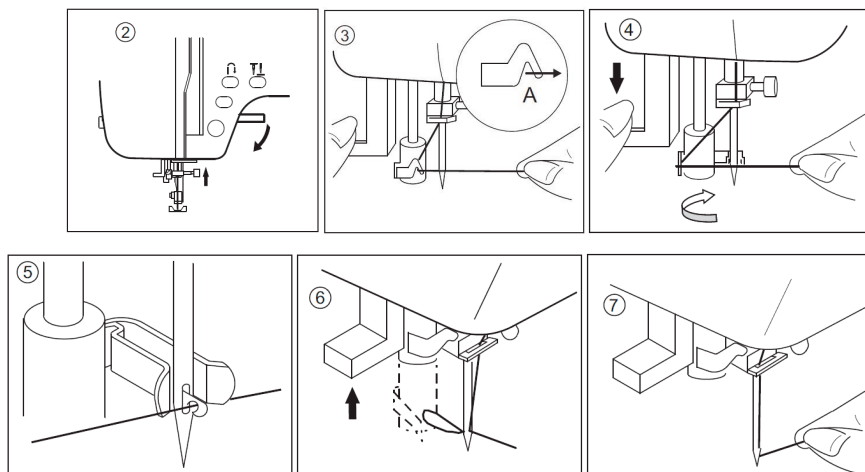


1 – 7. Navlečte nit do stroje podle obrázku



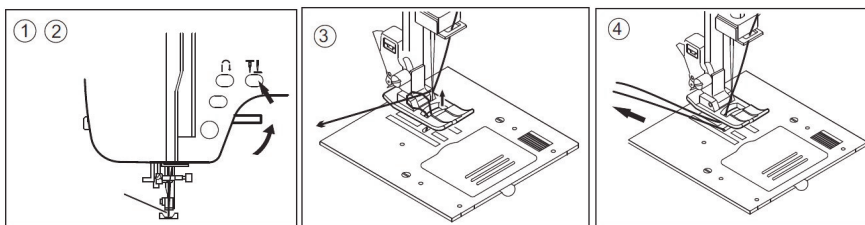
## NAVLEKAČ NITĚ DO JEHLY

1. Spusťte patku do spodní polohy
2. Stiskněte tlačítko pro polohu jehly a nastavte ji nahoru.  
Navlekač může být používán pouze pro jehly síly 75/11 až 100/16 a jim odpovídající nitě.
3. Lehce stlačte páčku navlekače a umístěte nit pod jeho vodičko.
4. Páčku navlekače zatlačte zcela dolů. Konec navlekače se otočí směrem k vám a háček navlekače projde ouškem jehly.
5. Zachytněte nit háčkem a lehce ji přidržujte směrem nahoru
6. Uvolněte páčku navlekače a háček protáhne nit jehlou. Konec nitě protáhněte z ouška smerem dozadu asi 10cm.



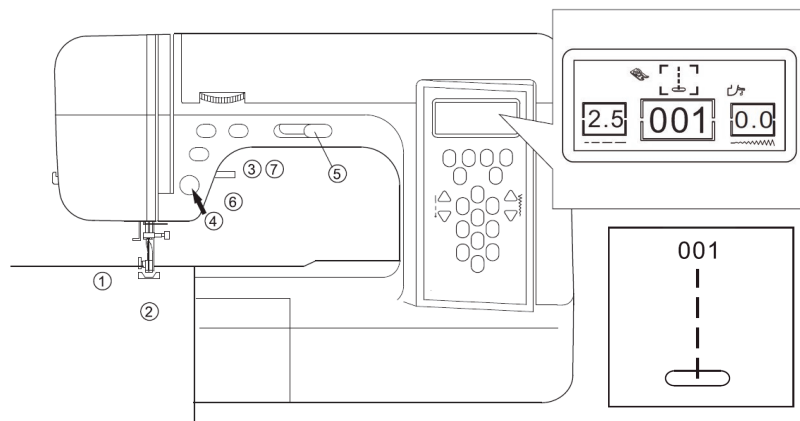
## VYTAŽENÍ SPODNÍ NITĚ Z CÍVKY

1. Zvedněte přítlačnou patku do horní polohy
2. Lehce přidržte horní nit a stiskněte tlačítko pro polohování jehly.
3. Vytáhněte spodní nit tahem za horní nit.
4. Spodem patky směrem dozadu protáhněte obě nitě asi 10cm.



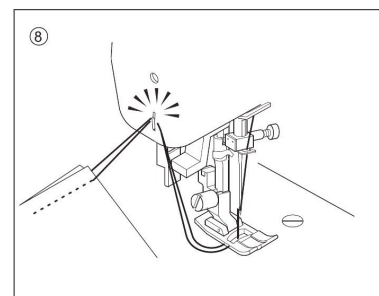
## ZAČÁTEK ŠITÍ

Upozornění: v průběhu šití je třeba věnovat pozornost okolí jehly. Stroj bude automaticky posunovat materiál, netahejte za něj ani jej neposunujte.



## Start a konec švu

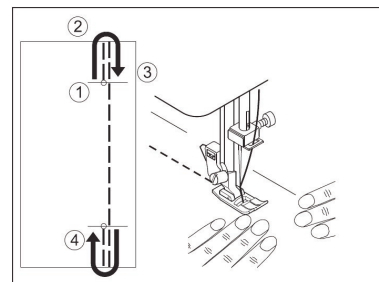
1. Zkontrolujte si přítlačnou patku. Vyberte si typ patky podle typu stehu.
2. Vložte tkaninu pod přítlačnou patku.
3. Spusťte patku dolů.
4. Držte tkaninu zpět když začínáte šít. Nitě se musí při šití odvíjet.
5. Regulujte rychlost šití.
6. Zastavte stroj když dotáhnete konce látky, nebo lem.
7. Zvedněte patku.
8. Na konci látky, nebo lemu zastavte šití a pomocí ručního kola zvedněte jehlu do horní pozice. Zvedněte patku a vytáhněte šitý materiál. Ořízněte nitě pomocí ořezu na stroji.



### Zajištění švu – zapoštění

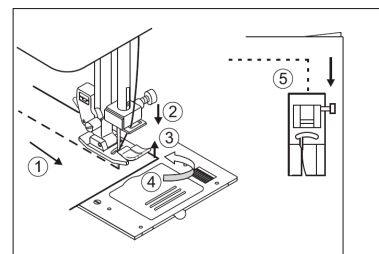
Jestliže šijete rovným stehem tak, že se švy nepřekrývají, je třeba začátek a konec švu zajistit pomocí zpětného šití.

- Po ušití 3 až 5 stehů stlačte tlačítko zpětného šití.
- Tlačítko držte ve stlačené poloze tak dlouho, dokud se jehla nedostane až na začátek švu.
- Tlačítko uvolněte a stroj začne šít směrem dopředu.
- Na konci švu opět stlačte tlačítko zpětného šití a držte jej tak dlouho, dokud není ušito 3 až 5 zpětných stehů.



### Změna směru šití

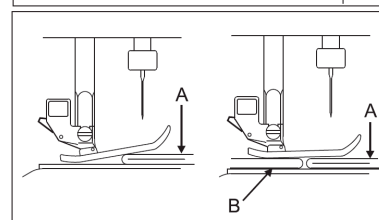
- Stroj zastavte v rohu šití.
- Spusťte jehlu dolů pomocí tlačítka pro polohování jehly.
- Zvedněte přítlačnou patku do horní polohy.
- Látku otočte do požadované polohy.
- Spusťte patku a pokračujte v šití.



### Šití těžkých materiálů

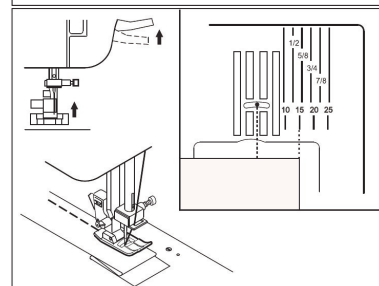
Jestliže začínáte šít velmi silnou vrstvu látky "A", je dobré podložit přítlačnou patku podložkou "B" např. kouskem složené látky, nebo papíru tak, aby se přítlačná patka vyrovnala do roviny.

A: látka B: silnější papír, nebo látka



### Šití přes sklady

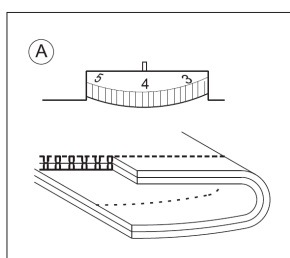
Při šití sklady podržte látku rukou a ved'te ji.



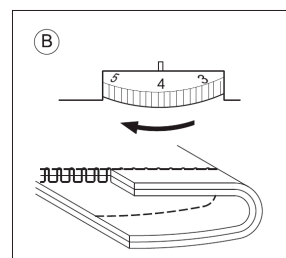
### NASTAVENÍ NAPĚTÍ HORNÍ NITĚ

Napětí horní nitě je závislé na tvrdosti a síle látky, množství vrstev šité látky, síle nitě a druhu stehu. Z tohoto důvodu doporučujeme vyzkoušet správné nastavení zkouškou na kousku látky před zahájením vlastního šití.

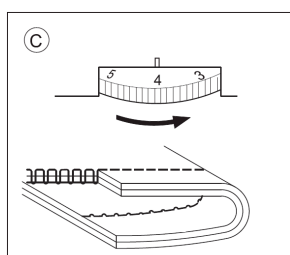
**A** – Horní a spodní nit se při rovnostehu musí svázat uprostřed dvou vrstev látky.



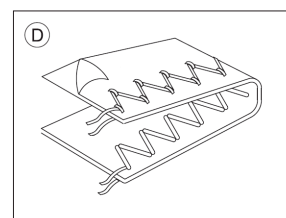
**B** – Napětí horní nitě je příliš velké: Smyčky spodní nitě jsou vytaženy nahoru na lícovou stranu, povolte napětí nastavením regulátoru na menší číslo.



**C** – Napětí horní nitě je malé: Smyčky horní nitě jsou vytaženy na rubovou stranu, utáhněte napětí nastavením regulátoru na vyšší číslo.

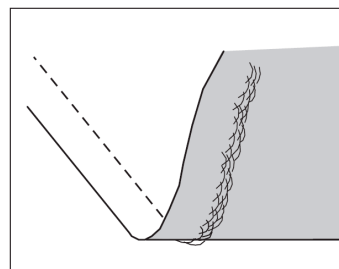


**D** – U správného klikatého stehu neprochází spodní nit na líc látky a smyčky horní nitě lehce procházejí na rubovou stranu.



**Upozornění:** Na obrázku vidíte, že steh na vrchní straně je dobrý a na spodní se třepí nit a smyčky. To znamená, že horní nit je buďto špatně navlečena v napínači, nebo niťové páce. Nebo musíte zvětšit napětí horní nitě.

Pozor : Stroj automaticky podává materiál, netahej za něj. Můžete vyhnout jehlu a poškodit stroj.

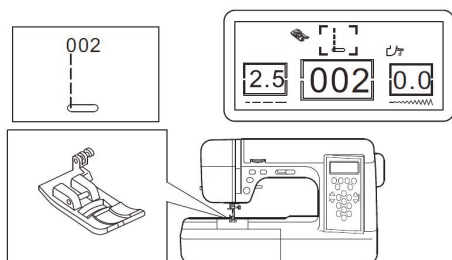


## LÁTKY, NITĚ A STEHOVÁ DESKA

Tabulka síly jehly a síly nitě v závislosti na typu šitého materiálu.

Typ látky	Síla nitě	Síla jehly
lehká	Ctn.# 80 - 100 Silk 60 - 80 Syn. 80 - 100	9/70-11/80
střední	Ctn.# 50- 80 Silk 50 Syn. 50 - 80	11/80-14/90
těžký	Ctn.# 40 -50 Silk 50 Syn. 50 - 60	14/90-16/100
Stretch, jersey	Ctn.# 50 - 80 Silk 50	11/80-14/90

## ROVNÉ ŠITÍ



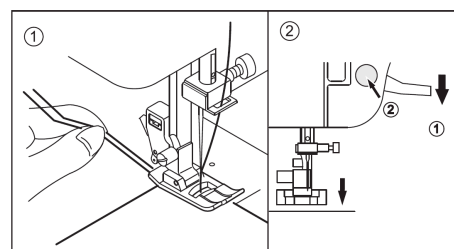
Velikost stehů šíře stehů je vidět na LCD v pravo dole. Použitím šíře stehu pomocí tlačítka nastavujete pozici jehly.

Pozice vlevo 0.0 - 3.5

Středová pozice 3.5

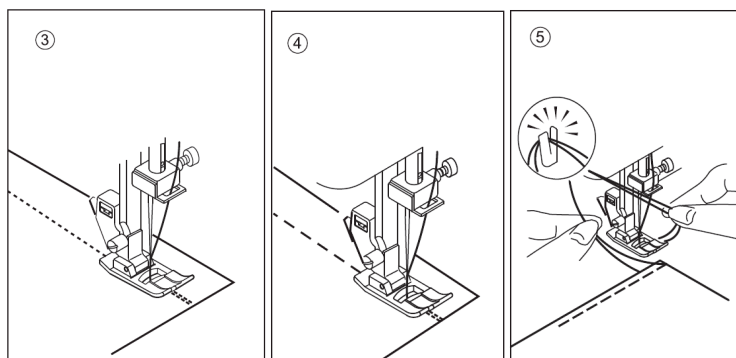
Pozice vpravo 3.5 - 7.0

1. Umístěte pod přítlačnou patku šicí materiál a držte spodní a horní nit rukou
2. Stiskněte tlačítko start (když používáte nožní spouštěč, stiskněte pedál). Držte materiál lehce.
3. Když dojedete na konec materiálu stiskněte tlačítko stop, nebo přestaňte tlačit na pedál
4. Zvedněte přítlačnou patku a ořízněte nitě



### Rovné šití s automatickým zapožitím

1. Umístěte pod přítlačnou patku šicí materiál a držte spodní a horní nit rukou
2. Začnete šít Zapojíte a průběžně se posunujete směrem dopředu.
3. Když došijete do konce stiskněte tlačítko zapožití. Stroj sám zapojuje několika stehy a automaticky se vypne.
4. Zvedněte přítlačnou patku a ořízněte nitě

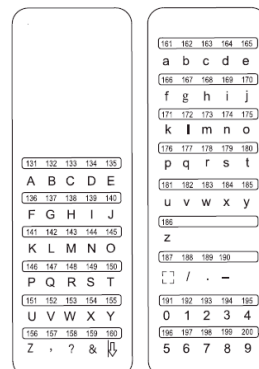
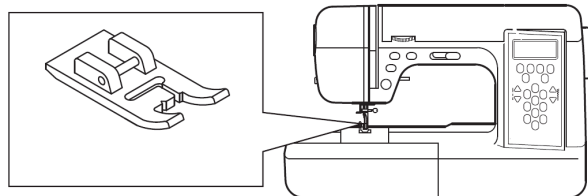


## ŠITÍ MONOGRAMŮ A OZDOBNÝCH STEHŮ

1. Při tomto typu šití používejte na stroji satenovou patku.
2. Podívejte se na stránku 108, kde naleznete všechny typy stehů a jejich čísla
3. Například chcete vyšítat

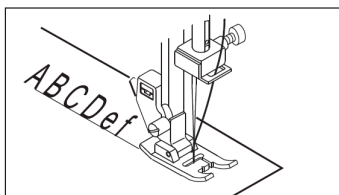
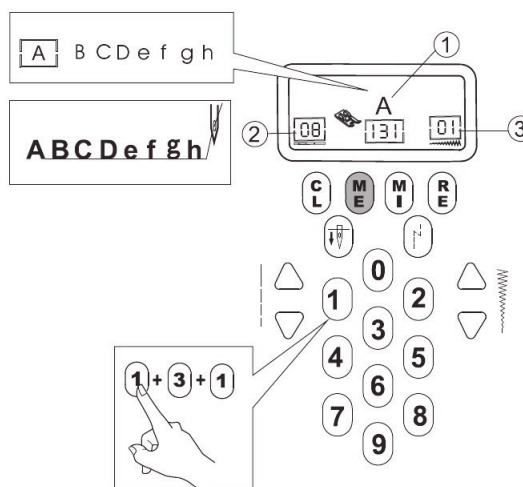
131	132	133	134	165	166	167	168
A	B	C	D	e	f	g	h

Stiskněte ME tlačítko paměti, vyberte číslo: 131 +132 +133...

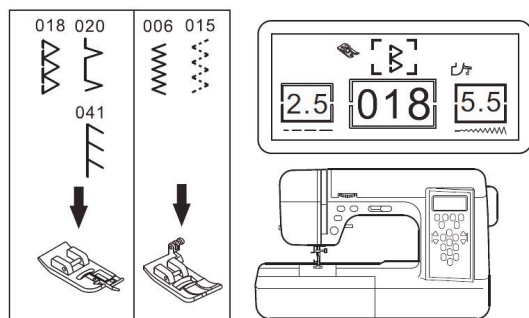


**\*Pokud vyberete špatné číslo, což je chyba stiskněte CL pro vymazání.**

- (1) **A** Na LCD se zobrazí číslo písmene a písmeno, které jste právě zadali.
- (2) **08** Na LCD v levém rohu se zobrazí celkový počet písmen, které jste zadali
- (3) **01** Na LCD se zobrazí pořadí jednotlivých písmen a mezi jednotlivými písmeny můžete listovat pomocí tlačítek šířky stehu.



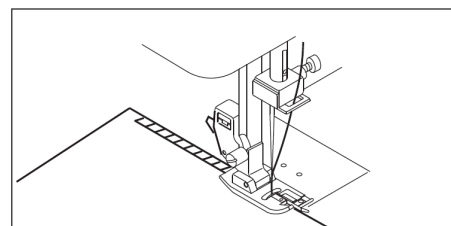
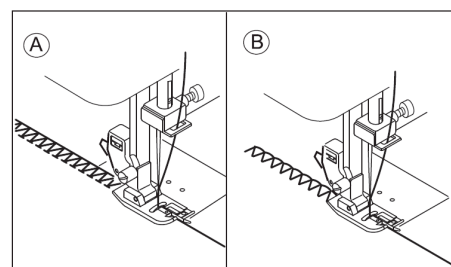
## OVERLOCKOVÉ STEHY



### Použití overlockové patky

Tyto stehy se používají k začištění okraje látky, po jejím odstřížení a k sešívání pružných látek.

- A. Pro šití s overlockovou patkou použijte steh č. 18, 20, 41.
- B. Při šití vedte látku těsně podél náběžného vedení patky obr. A, B.

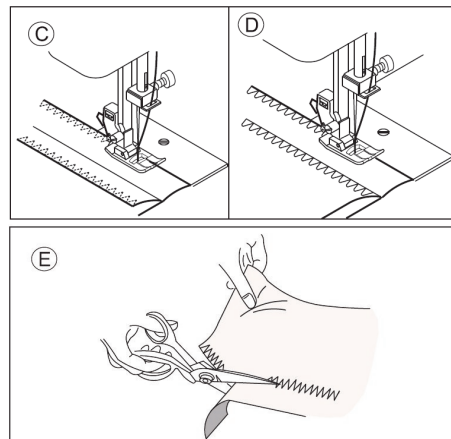


**Upozornění:** Při šití s overlockovou patkou můžete šít vzory 06, 15, 18, 20, 41 a šířka stehu musí být minimálně 5 mm. V jiném případě může jehla poškodit patku a zlomit se.

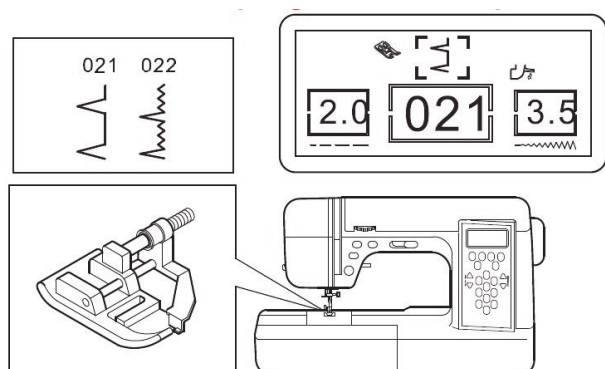


## Použití základní přitlačné patky

Pro šití se základní patkou použijte steh č. 13 a 15. Šijte podél okraje látky tak, že vpichy jehly na pravé straně švu jsou umístěny těsně vedle okraje látky obr. C, D. Steh č. 15 se může použít na začátek krajů syntetických látek, které se mohou krčit. Položte látku pod patku tak, aby zůstal šev široký 1,6 cm. Po došití odstříhnete okraj látky obr. E.

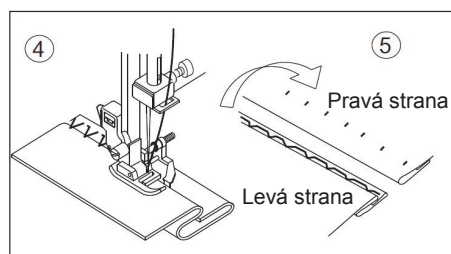
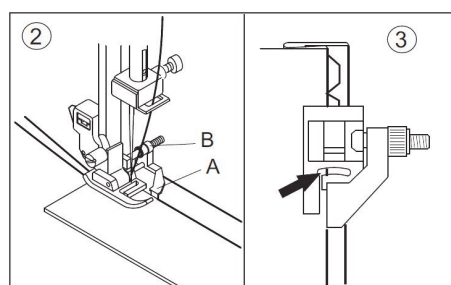
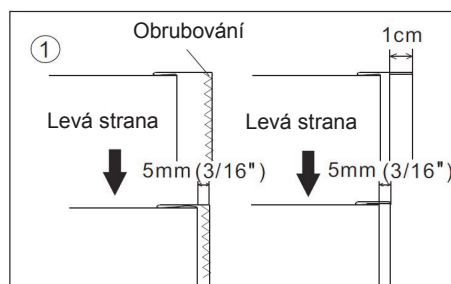
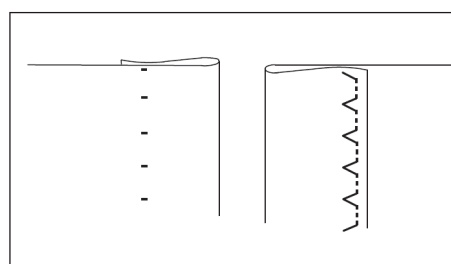


## LEMOVÁNÍ SLEPÝM STEHEM



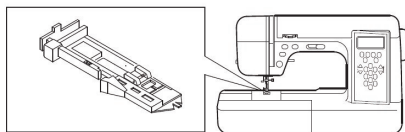
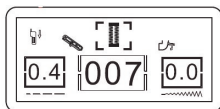
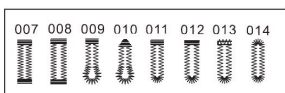
Slepý steh se používá pro lemování sukní, kalhot, závěsů apod.

1. Zakončete a začistěte okraj látky klikatým nebo overlockovým stehem. U tenkých látek můžete použít dvojitý lem. Založte látku podle obrázku rubem nahoru asi 5mm (3/16")
2. Založenou látku vložte pod patku tak, že přehnutý záhyb je přiložen těsně k vodící hraně patky "A". Pomocí šroubu "B" můžete nastavovat vodící hranu patky.
3. Tlačítkem šířky stehu můžete přesně nastavit šířku stehu tak, aby se jehla při pohybu doleva zapichovala do úplného okraje záložky. Jehla nesmí propíchnout založenou látku o více než 0,2 mm.
4. Šijte tak, že okraj látky je stále veden podél vodící hrany patky. Poznámka: na obr. 3,4 a 5 je šití dvojitého lemu.
5. Látku otočte lícni stranou nahoru a přežehlete.



**Upozornění:** Jestli jsou stehy viditelné na pravé straně materiálu, změňte šířku stehu nebo přesuňte jehelní tyč napravo. Jestliže je zigzag steh stažený, zvětšete šířku stehu nebo přesuňte jehelní tyč vlevo.

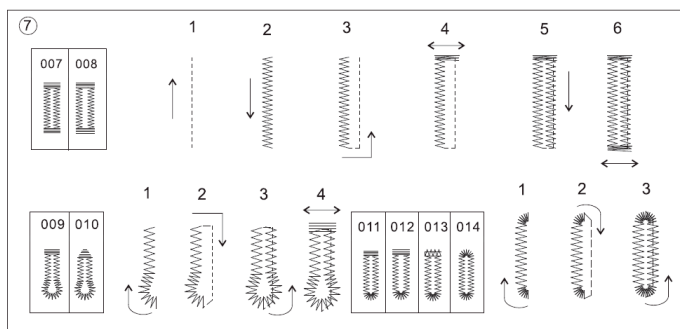
## ŠITÍ KNOFLÍKOVÉ DÍRKY



Tento stroj může šít 8 typů knoflíkových dírek

1. Na látce si vyznačte budoucí polohu dírky.
2. Držák knoflíku na patce povytáhněte a umístěte do něj knoflík, pro který je dírka určena.  $a = \text{délka} + \text{výška knoflíku}$
3. Nasaďte patku do držáku
4. Umístěte látku pod patku tak, aby ryska na patce souhlasila se značkou začátku dírky.
5. Spusťte páčku pro šití knoflíkové dírky.
6. Levou rukou lehce přidržte konce nití a začněte šít.

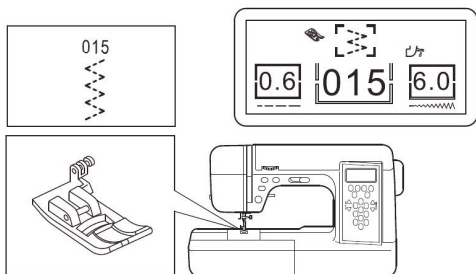
**Poznámka :** Pro spuštění stroje můžete použít tlačítko START/STOP nebo nožní spouštěč. Pokud je zapojen nožní spouštěč, je tlačítko START/STOP deaktivováno.



7. Dírka je šita od přední strany patky směrem dozadu v pořadí podle obrázku. Jakmile je šití dírky skončeno, stroj ušije několik zajišťovacích stehů a sám zastaví.
8. Zvedněte páčku patky, látku vyjměte a nitě odřízněte.
9. Do jedné závorčky zapíchněte špendlík a prořízněte díрку páráčkem.

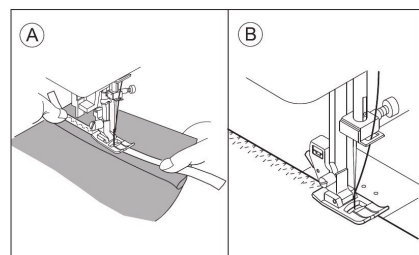
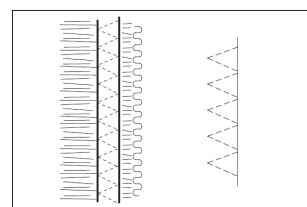
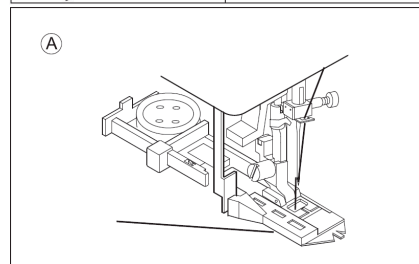
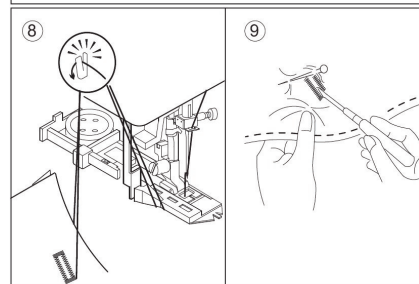
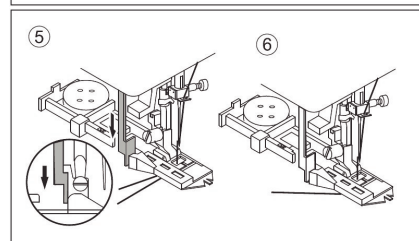
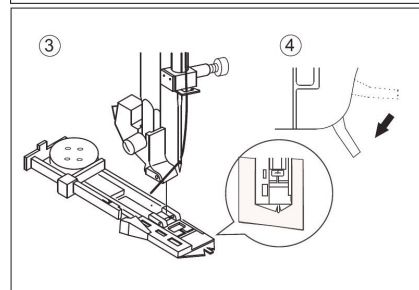
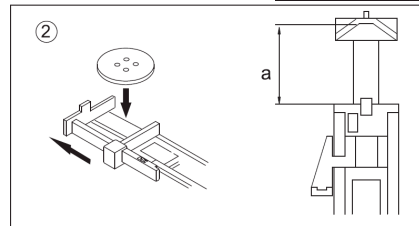
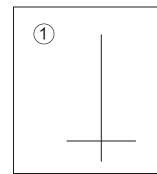
**Upozornění:** když používáte páráček, nedávejte ze spodu palec.

## Šití knoflíkových dírek na pružné látce :

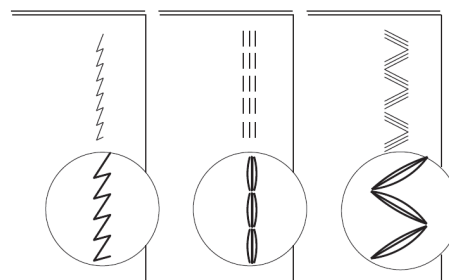
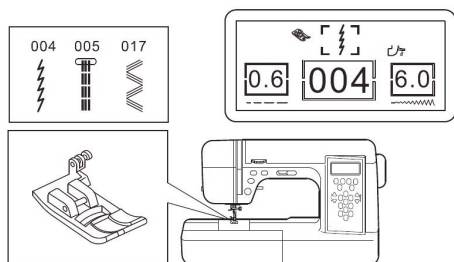


V případě šití knoflíkových dírek na pružné látce se používá klobouková guma.

1. Konec gummy zahákněte do zářezu na přední straně patky a protáhněte ji pod patkou. Na konci patky ji provizorně svažte. Po skončení šití za gumu jemně zatáhněte, aby se odstranily případné nerovnosti.
2. Pomocí běžné šicí jehly vtáhněte konce gummy na rub látky a svažte je.



## ELASTICKÝ KLIKATÝ STEH

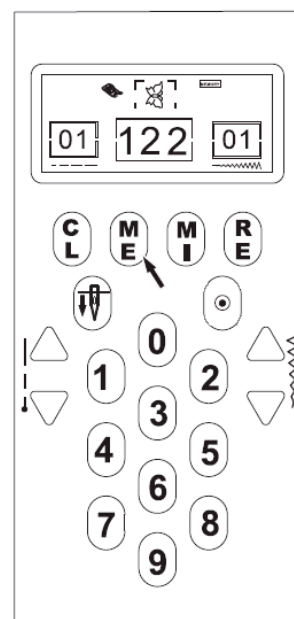


Tento steh se používá na látání, všívání gumy obr. 1, záplatování, lemování hrubých a elastických látek obr. 2, obšívání okrajů u fré, patchwork atd.

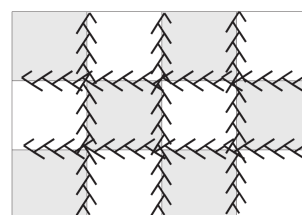
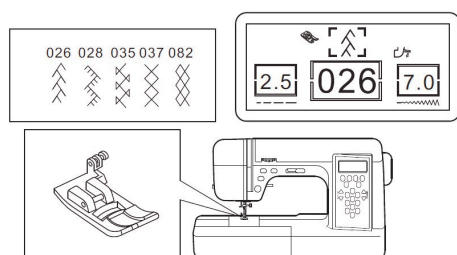
## UKLÁDÁNÍ STEHŮ DO PAMĚTI STROJE

1. Do paměti stroje lze ukládat až 60 stehů (písmen a znaků), které můžete libovolně kombinovat a vytvořit tak originální ozdobné stehy, nebo nápisy.
2. Paměť stroje zapnete stlačením tlačítka ME. V okamžiku kdy je zapnutá ukládají se stehy, které jste zvolili v příslušném pořadí
3. Stah a číslo tohoto stehu, které jste právě zadali se zobrazuje v okénku uprostřed displaye. V levém okénku se na display zobrazuje celkový počet stehů uložených v paměti. Číslo v pravém okénku zobrazuje okamžité pořadí stehu.
4. Pokud potřebujete listovat mezi jednotlivými stehy, můžete tak udělat pomocí tlačítek šířky stehu.
5. Pokud se stane při tvorbě pořadí chyba, stiskněte krátce tlačítko CL a můžete tento vzor vymazat. Pokud potřebujete vzor zrcadlově převrátit, stiskněte tlačítko MI.
6. V případě, že potřebujete opakovat nastavenou kombinaci v řadě za sebou, stiskněte tlačítko RE.

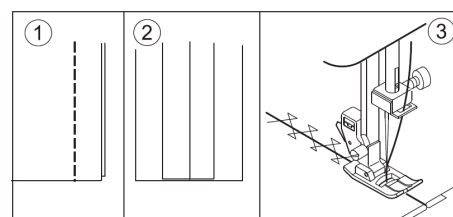
V případě, že stehovou kombinaci již jednou vyšijete, nelze ji měnit a jinak nastavovat s výjimkou funkce opakování RE. Pokud paměť vypnete, stehová kombinace se vymaže.



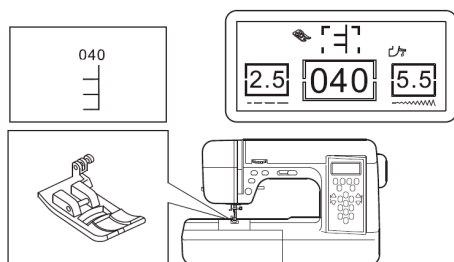
## PATCHWORK



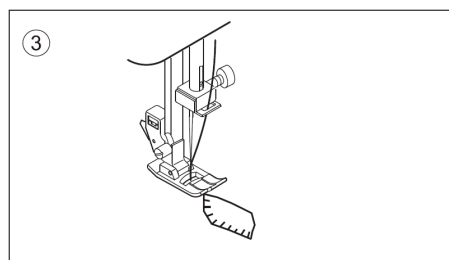
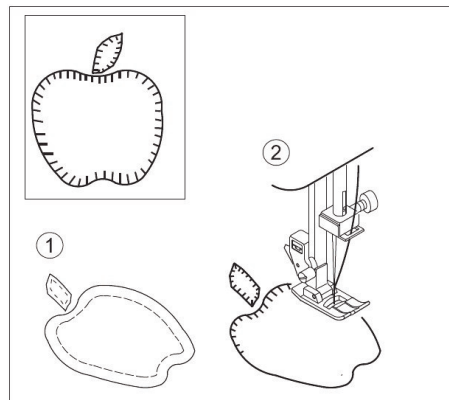
1. Nejprve k sobě sešijte lícními stranami dva kusy látky. Přídavek na šev nechte 6 – 7 mm.
2. Vzniklé lemy rozevřete a přežehlete.
3. Látku vložte pod patku lícni stranou nahoru a šijte tak aby spoj obou látek procházel středem patky.



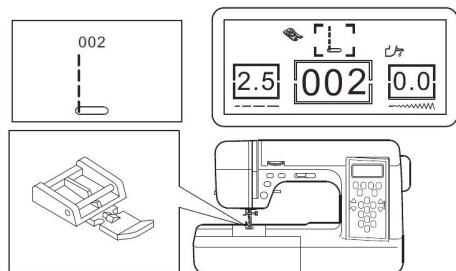
## APLIKAČNÍ STEHY



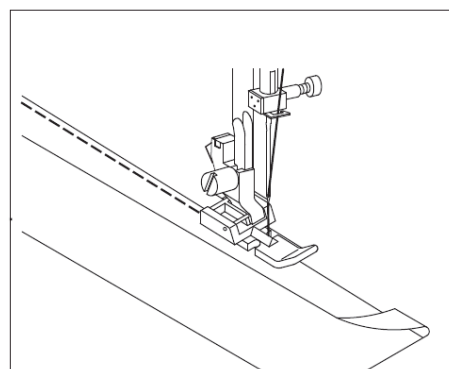
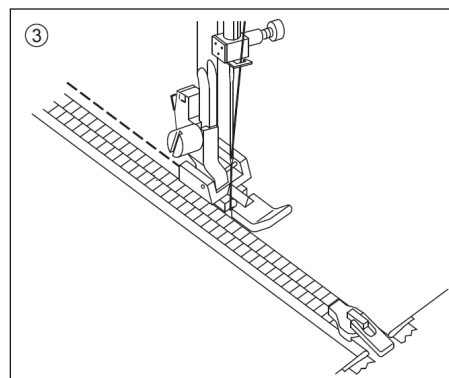
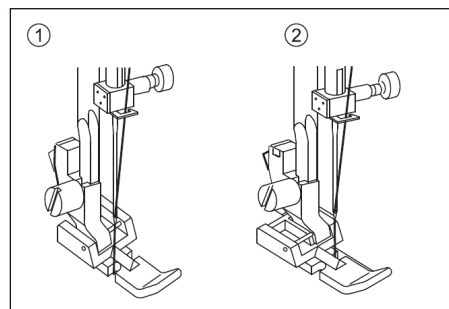
1. Nastehujte nebo zažehlete aplikační materiál na látku.
2. Obšívajte aplikaci tak, aby se jehla zapichovala do okraje aplikace. V rozích spusťte jehlu, zvedněte patku a otočte látkou kolem jehly.



## PŘIŠÍVÁNÍ ZIPU

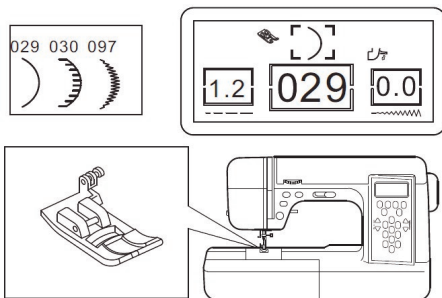


- 1 - 2. Patka může být nasazená tak, že je buď vpravo nebo vlevo od jehly. Díky tomu se látka nemusí otáčet. Zip by měl být vždy přistehován ručně a potom přišít zesponu nahoru na stroji.
3. Patku nastavte tak, že je vlevo od jehly a přišijte nejdříve levou stranu, přičemž zip zůstává zapnutý. Před koncem zastavte a rozepněte zip tak, aby se jezdec zipu dostal za jehlu a dokončete šití.
4. Patku přemístěte napravo od jehly. Zapněte zip až nahoru a přišijte opět zesponu nahoru, stejně jako levou stranu.



Zipovou patku můžete použít také na šití paspulek.

## SCALLOP STEH OBRUBOVACÍ



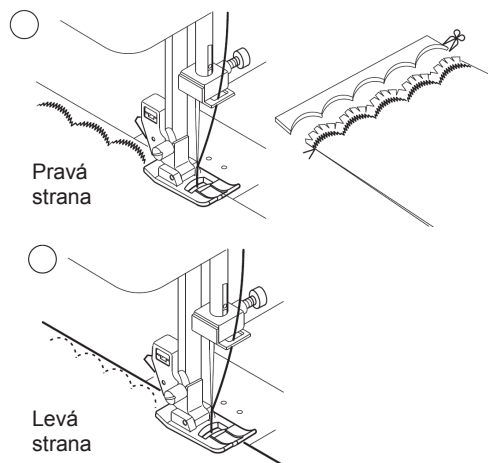
Tento steh se používá na okrasné obrubování dámských, nebo dětských šatů a ubrusů

### (1) Lemování Scallop

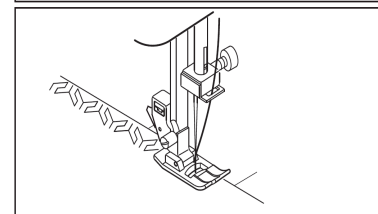
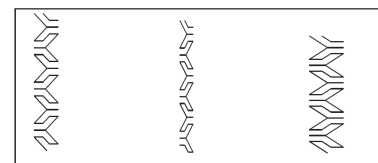
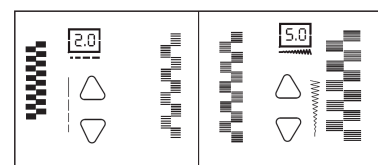
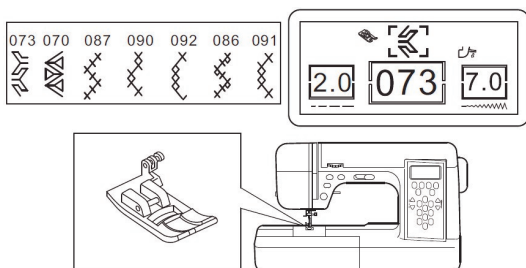
1. Položte materiál tak, aby lemování bylo na pravé straně a vyšijte lem.
2. Odstrihněte materiál okolo vyšitých stehů okolo 3mm (1/8")
3. Otočte materiál a stiskněte jej k sobě.

### (2) Dekorační scallop s ořezem

1. Položte materiál tak, aby lemování bylo na pravé straně a vyšijte lem blízko ořezu.
2. Odstrihněte materiál okolo vyšitých stehů, opatrně nepřestříhnete stehy.
3. Použijte těsnící hmotu, nebo lepidlo k bezpečnému slepení scallop stehů.



## NASTAVITELNÉ DEKORATIVNÍ STEHY



Použijte otevřenou patku pro průběžné dekorativní vzory. Tato patka je velmi jednoduchá a vhodná pro všechny dekorativní stehy a lze ji použít na všechny typy tkanin.

Na všech typech dekorativních vzorů můžete nastavovat jejich délku, nebo šířku a přizpůsobit je svému požadavku. Nastavení provedete jednoduše na LCD display.

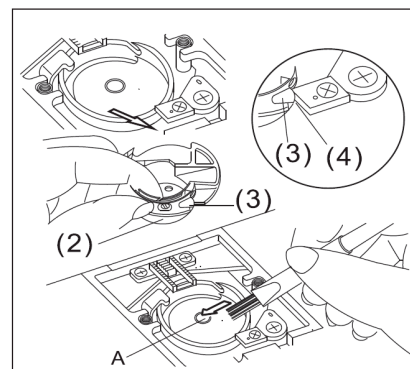
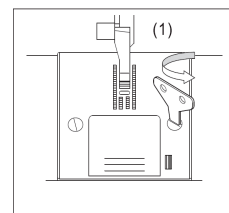
## ÚDRŽBA STROJE

Aby Váš šicí stroj správně a dlouho fungoval, je potřeba pravidelně čistit prostor chapače a zoubky podavače.

**Upozornění :** Před čištěním stroje vytáhněte síťový kabel ze zásuvky a vyjměte jehlu abyste předešli nebezpečí úrazu ! Pokud je povrch stroje znečištěn, očistěte jej měkkým hadříkem navlhčeným v neutrálním čistícím prostředku a potom jej dalším hadříkem vytřete do sucha.

### Čištění chapače a podavače :

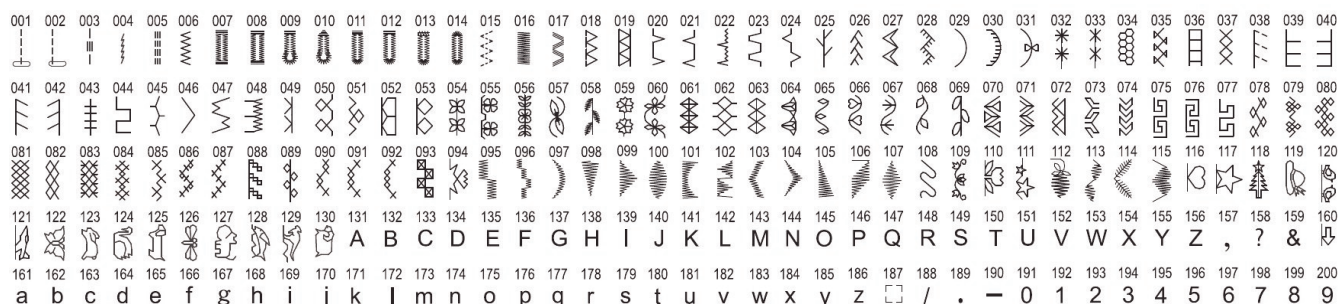
1. Vyšroubujte speciálním šroubovákem z příslušenství šrouby na stehové desce (1) a vyjměte ji.
2. Vyjměte vnitřní pouzdro cívky (2).
3. Vyčistěte prostor chapače a zoubky podavače štětečkem a do středu chapače kapněte kapku oleje na šicí stroje (A). Pouzdro cívky nasadte zpět tak, že výstupek (3) se nachází před pérovou zarážkou (4).



## ODSTRANĚNÍ ZÁVAD

Problém	Možná příčina	Odstranění závady
Horní nit se trhá	<ol style="list-style-type: none"> <li>1. Horní nit není správně navlečena.</li> <li>2. Nit je zamotaná kolem cívky.</li> <li>3. Není správně nasazená jehla.</li> <li>4. Napětí horní nitě je příliš vysoké.</li> <li>5. Nit je v nesprávné velikosti nebo špatné kvalitě.</li> </ol>	<ol style="list-style-type: none"> <li>1. Znovu navlékněte nit.</li> <li>2. Odstraňte zamotanou nit.</li> <li>3. Znovu nasadte jehlu.</li> <li>4. Upravte napětí horní nitě.</li> <li>5. Zvolte správnou nit.</li> </ol>
Spodní nit se trhá	<ol style="list-style-type: none"> <li>1. Cívka není správně navlečena.</li> <li>2. Cívka je poškozená nebo příliš plná.</li> <li>3. Držák cívkového pouzdra je zaprášený.</li> </ol>	<ol style="list-style-type: none"> <li>1. Znovu nacívkujte spodní nit.</li> <li>2. Přeвиňte cívku.</li> <li>3. Očistěte držák cívkového pouzdra.</li> </ol>
Stroj vynechává stehy	<ol style="list-style-type: none"> <li>1. Jehla není správně nasazená.</li> <li>2. Jehla je ohnutá nebo jinak poškozená.</li> <li>3. Nesprávná velikost jehly.</li> <li>4. Špatně zvolený typ jehly na elastické materiály.</li> </ol>	<ol style="list-style-type: none"> <li>1. Znovu nasadte jehlu.</li> <li>2. Vyměňte jehlu za novou.</li> <li>3. Zvolte správnou velikost jehly pro šitý materiál</li> <li>4. Použijte jehlu na strečové materiály.</li> </ol>
Látka se mačká	<ol style="list-style-type: none"> <li>1. Nit není správně navlečena.</li> <li>2. Spodní cívka není správně navlečena.</li> <li>3. Jehla je tupá.</li> <li>4. Napětí nitě je příliš vysoké.</li> </ol>	<ol style="list-style-type: none"> <li>1. Znovu navlečte nit.</li> <li>2. Znovu nacívkujte.</li> <li>3. Vyměňte jehlu za novou.</li> <li>4. Upravte napětí nitě.</li> </ol>
Stroj dělá volné stehy nebo smyčky	<ol style="list-style-type: none"> <li>1. Cívka není správně navlečena.</li> <li>2. Horní nit není správně navlečena.</li> <li>3. Napětí nitě není správně nastaveno.</li> </ol>	<ol style="list-style-type: none"> <li>1. Znovu navlečte nit.</li> <li>2. Znovu nacívkujte.</li> <li>3. Upravte napětí nitě.</li> </ol>
Navlékač nitě nefunguje	<ol style="list-style-type: none"> <li>1. Jehla není v horní poloze.</li> <li>2. Jehla není správně nasazená.</li> <li>3. Jehla je tupá.</li> </ol>	<ol style="list-style-type: none"> <li>1. Zvedněte jehlu do nejvyšší polohy.</li> <li>2. Znovu nasadte jehlu.</li> <li>3. Vyměňte jehlu za novou.</li> </ol>
Spodní podávání nefunguje	<ol style="list-style-type: none"> <li>1. Spodní podávání je spuštěno.</li> <li>2. Kolem spodního podavače se nahromadily nečistoty.</li> </ol>	<ol style="list-style-type: none"> <li>1. Zvedněte spodní podavač.</li> <li>2. Vyčistěte podavač a jeho okolí.</li> </ol>
Jehla se láme	<ol style="list-style-type: none"> <li>1. Za materiál bylo příliš silně taháno v průběhu šití.</li> <li>2. Jehla bouchá do patky.</li> <li>3. Jehla není správně nasazená.</li> <li>4. Je zvolen nesprávný typ jehly pro šitý materiál.</li> </ol>	<ol style="list-style-type: none"> <li>1. Netahejte za materiál v průběhu šití.</li> <li>2. Zvolte správnou patku a vzor.</li> <li>3. Znovu nasadte jehlu.</li> <li>4. Zvolte správný typ jehly pro šitý materiál.</li> </ol>
Stroj jede s obtížemi	<ol style="list-style-type: none"> <li>1. Nečistoty jsou nahromaděny v lapači a podavači.</li> </ol>	<ol style="list-style-type: none"> <li>1. Odstraňte jehelní desku a cívkové pouzdro a vyčistěte chapač a podavač.</li> </ol>
Stroj nefunguje	<ol style="list-style-type: none"> <li>1. Stroj není zapojen do sítě.</li> <li>2. Není zapnuté hlavní tlačítko.</li> <li>3. Navíječ cívky je posunutý doprava.</li> <li>4. Patka není ve spodní poloze.</li> <li>5. Je nastavený šicí mód na knoflíkové dírky; patka na knoflíkové dírky není správně nasazená.</li> </ol>	<ol style="list-style-type: none"> <li>1. Vložte koncovku do zásuvky.</li> <li>2. Přepněte hlavní tlačítko.</li> <li>3. Posuňte navíječ cívky doleva.</li> <li>4. Spusťte patku.</li> <li>5. Zkontrolujte patku na knoflíkové dírky, nasadte ji správně.</li> </ol>

## KARTA VZORŮ ŠICÍHO STROJE



**Страница Содержание**

111.	Описание частей машины
112.	Аксессуары
112.	Замена прижимной лапки
113.	Смена иглы
113.	Подключение питания машины
113.	Основные функциональные кнопки и отключение транспортера ткани
113.	кнопка шитья в обратном направлении
113.	кнопка шитье „шаг за шагом”
113.	кнопка контроля скорости шитья
113.	кнопка медленного шитья
113.	кнопка включения/выключения
113.	рычаг транспортера ткани
113.	регулировка прижима лапки
114.	Ножная педаль
114.	Панель управления
115.	Намотка шпульки
115.	Удаление шпульки
115.	Намотка шпульки
116.	Установка шпульки
116.	Заправка нити в машину
116.	заправка верхней нити
117.	вдевание нити в иглу
117.	вытягивание нижней нити
117.	Начало шитья
117.	начало и завершение шва
118.	Шитьё в обратном направлении
118.	Смена направления шитья
118.	шитьё тяжёлых тканей
118.	шкала на игольной пластине
118.	Регулировка натяжения нити
119.	Таблица соответствия тканей, нитей и игл
119.	Прямая строчка
120.	Монограммы
120.	Краеобметочные и оверлочные стежки
121.	Потайной шов
122.	Петли
122.	Множественный зигзаг
123.	Стежок стрейч
123.	Программирование стежков
123.	Пэчворк
124.	Аппликация
124.	Пришивание молнии
125.	Шов-ракушка
125.	Декоративные строчки
125.	Уход за машиной
126.	Полезные советы
126.	Таблица стежков

## ИНСТРУКЦИИ ПО БЕЗОПАСНОСТИ

При эксплуатации швейной машины следует всегда соблюдать перечисленные ниже основные меры безопасности.

Перед началом эксплуатации внимательно прочтите все инструкции.

### Для предотвращения возможности поражения электрическим током:

Никогда не оставляйте швейную машину без присмотра при вставленной в розетку вилке сетевого шнура. Сразу же после использования швейной машины или перед ее чисткой вынимайте вилку сетевого шнура из розетки.

### Для уменьшения риска возгорания, поражения электрическим током, получения ожогов или травм:

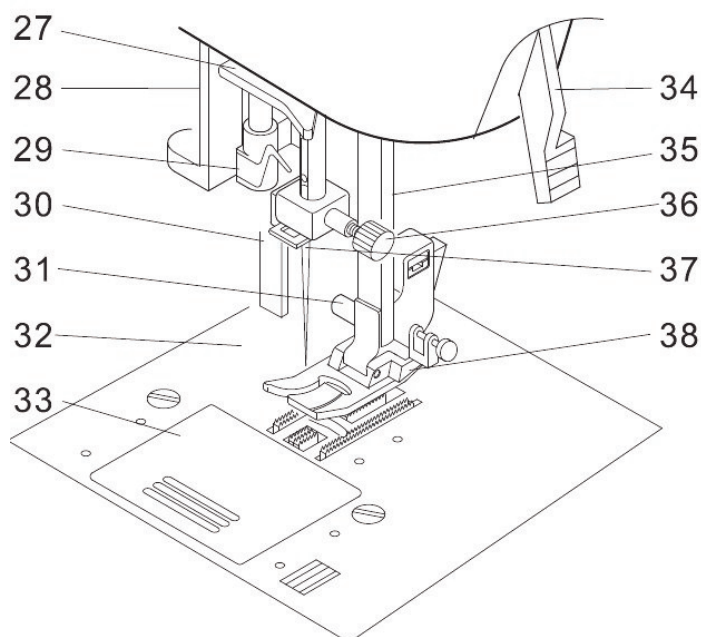
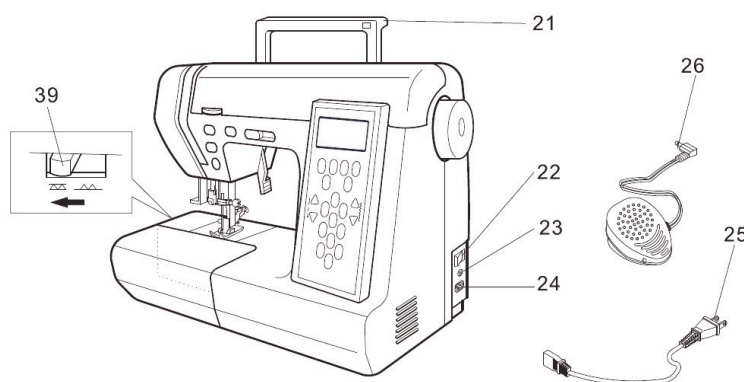
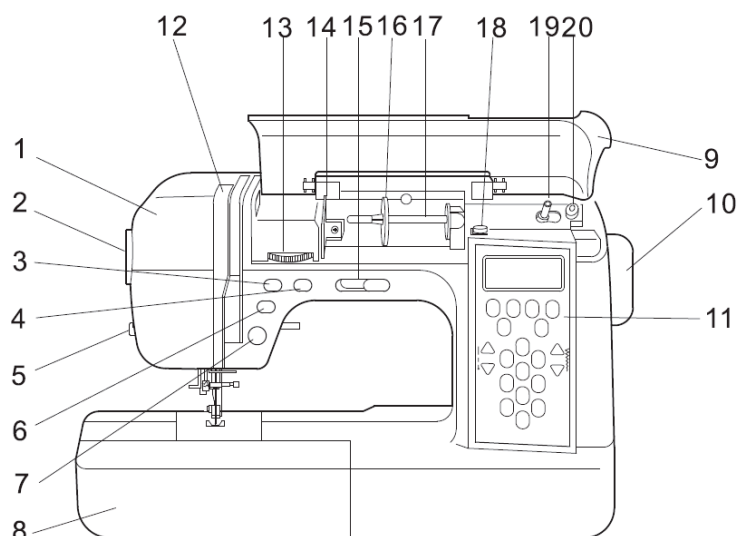
1. Не допускайте использование машины в качестве игрушки. Необходимо быть особенно внимательным, когда швейная машина используется детьми или когда во время работы на машине рядом находятся дети.
2. Используйте швейную машину только по ее прямому назначению, как описано в настоящем руководстве. Используйте только те принадлежности, которые рекомендованы изготовителем и указаны в данном руководстве.
3. Никогда не используйте швейную машину, если: (1) у нее поврежден сетевой шнур или вилка, (2) машина плохо работает, если ее уронили или повредили, (3) если машина попала в воду. В таких случаях, швейную машину следует отправить в уполномоченный сервисный центр для проверки, ремонта и наладки ее электрической или механической части.
4. Никогда не работайте на швейной машине при закрытых вентиляционных отверстиях. Содержите вентиляционные отверстия швейной машины и педаль в чистоте, своевременно очищайте их от пыли, грязи, обрывков ткани и ворса.
5. Не вставляйте в отверстия машины посторонние предметы.
6. Не используйте машину для работы вне помещения.
7. Не используйте машину в помещениях, в которых распыляют те или иные аэрозоли или применяют чистый кислород.
8. Не ставьте посторонние предметы на педаль.
9. Для отключения машины от электрической сети, установите сетевой выключатель в положение, обозначенное символом «O», соответствующее выключению, а затем выньте вилку сетевого шнура из розетки.
10. При отключении машины от сети не вытягивайте вилку за шнур. Возьмитесь за вилку и выньте ее из электрической розетки.
11. Держите пальцы вдали от движущихся частей машины. Особенная осторожность требуется вблизи иглы машины.
12. Не используйте погнутые иглы.
13. Не тяните и не подталкивайте ткань во время шитья. Это может привести к отклонению иглы и ее поломке.
14. При выполнении любых операций в районе иглы, например при заправке нити, замене иглы или смене прижимной лапки, выключите швейную машину, установив сетевой выключатель в положение, обозначенное символом "0".
15. При снятии крышек, смазке или выполнении любых других регулировок, разрешенных пользователю и описанных в данном руководстве, всегда отключайте швейную машину от электрической сети.

### СОХРАНИТЕ ЭТО РУКОВОДСТВО

Эта швейная машина предназначена только для бытового применения.



## ОПИСАНИЕ ЧАСТЕЙ МАШИНЫ

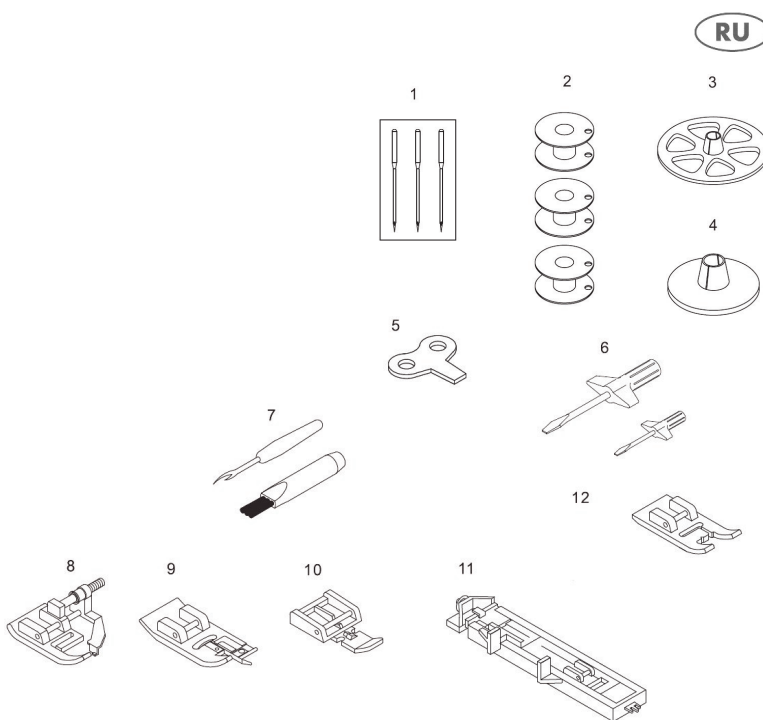


1. Передняя панель
2. Регулятор давления лапки
3. Кнопка шитье в обратном направлении
4. Кнопка шитье „шаг за шагом“
5. Обрезатель нити
6. Кнопка медленного шитья
7. Кнопка включения/выключения
8. Коробка с аксессуарами
9. Верхняя крышка
10. Маховое колесо
11. Панель управления
12. Рычаг нитеводителя
13. Реле изменения натяжения нити
14. Нитенаправитель
15. Рычаг изменения скорости
16. Колпачок шпульки
17. Катушечный стержень
18. Нитенаправитель намотки шпульки
19. Шпиндель моталки
20. Стопор намотки шпульки
21. Ручка для переноса
22. Кнопка включения/выключения питания
23. Разъем машины
24. Кабельный ввод
25. Шнур питания
26. Педаль
27. Нижний нитенаправитель
28. Рычаг нитевдевателя
29. Нитевдеватель
30. Рычаг петли
31. Рычаг прижимной лапки
32. Игльная пластина
33. Челночная пластина
34. Подъемник прижимной лапки
35. Обрезатель нити
36. Винт держателя иглы
37. Нитенаправитель
38. Прижимная лапка
39. Рычаг транспотера ткани

## АКСЕССУАРЫ

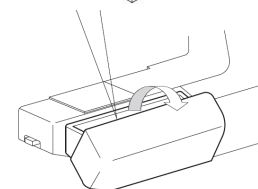
Аксессуары хранятся в выдвижном столике

1. Комплект игл
2. Шпульки
3. Держатель катушки (большой)
4. Держатель катушки (малый)
5. Отвертка для игольной пластины
6. Отвертка (большая и маленькая)
7. Вспарыватель и щетка
8. Лапка потайного стежка
9. Краеобметочная лапка
10. Лапка для вшивания молнии
11. Лапка для шитья петли
12. Лапка атласных строчек



## ОТКРЫВАЕМ КОРОБКУ С АКСЕССУАРАМИ

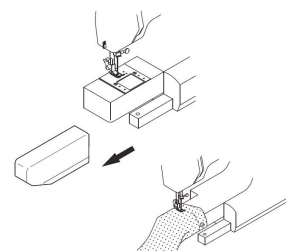
Чтобы снять выдвижной столик, потяните за столик влево от машины как показано на рисунке.



## СВОБОДНЫЙ РУКАВ

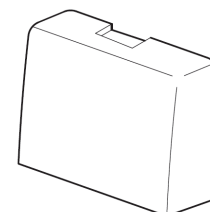
Машину можете использовать как с плоской платформой, так и со свободным рукавом.

Со вложенным выдвижным столиком используете машину с плоской платформой. Снимая выдвижной столик (потяните за столик влево), преобразите машину в модель со свободным рукавом.



## ЧЕХОЛ

Накройте машину, если не используете её.



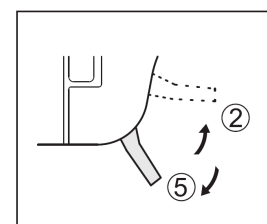
## ЗАМЕНА ПРИЖИМНОЙ ЛАПКИ

Всегда используйте рекомендованную лапку для выбранного стежка.

### ВНИМАНИЕ:

Отключите питание перед заменой лапки.

1. Поверните на себя маховое колесо и поднимите иглу.
2. Поднимите прижимную лапку
3. Нажмите на рычаг позади держателя прижимной лапки. Лапка отскочит.
4. Расположите прижимную лапку так, чтобы стержень (А) находился прямо под выемкой держателя (В).
5. Опустите держатель лапки и пристегните ее.

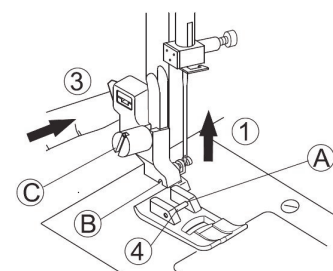


## УДАЛЕНИЕ И ПРИКРЕПЛЕНИЕ ДЕРЖАТЕЛЯ ЛАПКИ

Для того, чтобы использовать некоторые лапки, нужно снять держатель.

Чтобы удалить держатель, поднимите адаптер лапки и отверните винт отверткой (С).

Чтобы пристегнуть, сопоставьте отверстие лапки с отверстием в прижимном стержне. Вставьте в отверстие винт и затяните его отверткой.



- А. Стержень прижимной лапки
- В. Выемка держателя лапки
- С. Винт держателя лапки

## СМЕНА ИГЛЫ

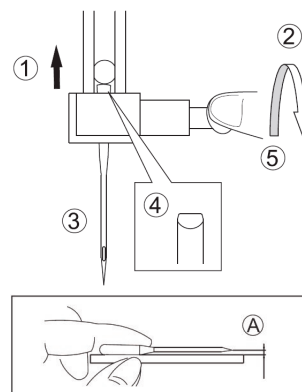
Рекомендуем выбирать иглу с соответствующим острием в зависимости от вида обрабатываемого материала.

**ВНИМАНИЕ:** Отключите питание перед заменой иглы.

1. Поверните на себя маховое колесо и поднимите иглу.
2. Ослабьте винт игольного стержня.
3. Вытащите иглу из зажима.
4. Вставьте новую иглу в зажим плоской стороной от себя. Вставляя иглу, подтолкните ее как можно выше к стопору.
5. Затяните винт.

**A.** Никогда не используйте гнутые иглы.

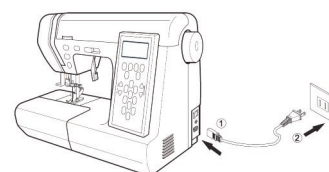
Чтобы проверить качество иглы, положите ее плоской стороной на ровную поверхность. Зазор между иглой и плоской поверхностью должен быть одинаковым.



## ПОДКЛЮЧЕНИЕ ПИТАНИЯ МАШИНЫ

Поставьте машину на стабильном столе.

1. Вставьте штекер сетевого кабеля в разъем питания машины.
2. Вставьте вилку сетевого кабеля в розетку питания.
3. Включите питание.
4. При включении питания на машине зажжется лампочка.
5. Чтобы отключить машину, выключите питание машины и вытяните штепсель из розетки.



**ВНИМАНИЕ:** Не оставляйте включенной машины без присмотра. После окончания работы всегда вытягивайте шнур из розетки. Следует выключить машину перед чисткой.

**ВНИМАНИЕ:** При отключении машины из сети не вытягивайте вилку за шнур, возьмите за вилку и выньте ее из электрической розетки.

## ОСНОВНЫЕ ФУНКЦИОНАЛЬНЫЕ КНОПКИ И ОТКЛЮЧЕНИЕ ТРАНСПОРТЕРА ТКАНИ

### A. КНОПКА ШИТЬЕ В ОБРАТНОМ НАПРАВЛЕНИИ

Пока удерживается кнопка шитья в обратном направлении, машина прошьет медленно несколько стежков и остановится, когда кнопку отпустите.

### B. КНОПКА ШИТЬЕ „ШАГ ЗА ШАГОМ“

При нажатии на кнопку машина сделает один стежок.

### V. РЫЧАГ КОНТРОЛЯ СКОРОСТИ

Для увеличения скорости работы передвиньте рычаг вправо. Чтобы уменьшить скорость, передвиньте его влево.

### G. КНОПКА МЕДЛЕННОГО ШИТЬЯ

При удерживании кнопки медленного шитья машина будет шить медленно. Чтобы вернуться к стандартной скорости, нажмите на кнопку еще раз.

### D. КНОПКА ВКЛЮЧЕНИЯ / ВЫКЛЮЧЕНИЯ

Машина начнет работать после нажатия кнопки включения/выключения и остановится, если нажмете нее во второй раз. Машина прошьет медленно первые пару стежков.

### E. РЫЧАГ ТРАНСПОТЕРА ТКАНИ

Направители ткани расположены под прижимной лапкой. Предназначены для продвижения материала во время шитья. С помощью рычага транспортера ткани можно регулировать положение транспортера.

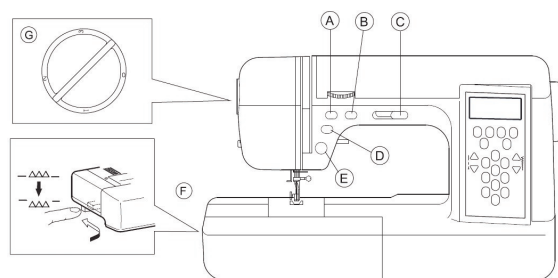
При обычном шитье сдвиньте рычаг вправо и поднимите транспортер.

При штопке и вышивании сдвиньте рычаг влево, чтобы установить транспортер в нижней позиции.

### РЕГУЛИРОВКА ДАВЛЕНИЯ ЛАПКИ

Давление лапки зависит от веса материала.

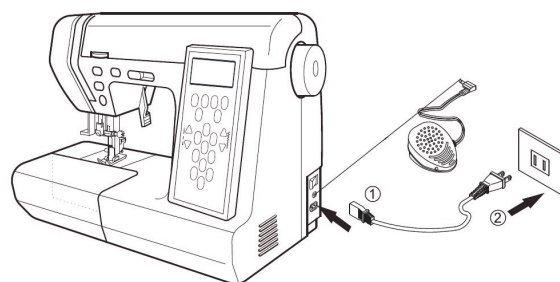
Чтобы увеличить давление, установите регулятор на 3. Чтобы уменьшить давление, установите регулятор на 1. При обычном шитье установите регулятор на 2.



## НОЖНАЯ ПЕДАЛЬ

Ножная педаль позволяет начать и закончить шитье и контролировать скорость шитья.

1. Выключите машину
2. Подключите штепсель педали в разъем машины
3. Разместите педаль рядом с ногой и включите машину. Скорость шитья изменяется путем нажатия на педаль. Чем сильнее нажим на педаль, тем выше скорость шитья.



## ФУНКЦИОНАЛЬНЫЕ КНОПКИ

Значение функциональных кнопок, описанных на предыдущей странице, изменится при подключении педали.

### А. КНОПКА ВКЛЮЧЕНИЯ / ВЫКЛЮЧЕНИЯ

Эта кнопка буде отключена.

### Б. РЫЧАГ КОНТРОЛЯ СКОРОСТИ

Эта кнопка ограничит максимальную скорость.

### В. КНОПКА ШИТЬЯ В ОБРАТНОМ НАПРАВЛЕНИИ

Пока удерживается кнопка, машина прошьет медленно несколько стежков в обратном направлении, когда кнопку отпустите, машина продолжит шить вперед.

## ПРЕДОХРАНИТЕЛЬ

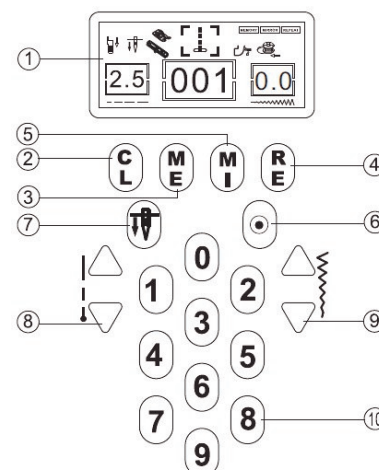
Машина автоматически остановится, если заблокируется. После удаления причины блокировки, нажмите на педаль и машина продолжит шить.

**ВНИМАНИЕ:** Во избежание риска поражения электрическим током:

1. Будьте осторожны, не бросайте педаль на пол. Не накрывайте педаль.
2. Используйте только оригинальную педаль.

## ПАНЕЛЬ УПРАВЛЕНИЯ

1. На ЖК дисплее появляется следующая информация: В левом нижнем углу - длина стежка, по середине - образец стежка, в правом нижнем углу – ширина стежка.
2. Кнопка ОЧИСТКИ: если во время использования функции памяти вы нашли ошибку или хотите удалить запрограммированную комбинацию, используйте кнопку под номером 9, чтобы просмотреть возможные строчки. Нажмите на кнопку CL для удаления строчки из запрограммированной комбинации. На ЖК дисплее появится первоначальное окно выбранного режима.
3. Кнопка ПАМЯТИ ME: нажмите на кнопку ME, световой сигнал загорится, означает, что вы можете запустить функцию памяти. Введите в память выбранные строчки, машина может запомнить до 60 строчек. Машина будет шить стежки в порядке, записанном в памяти. ЖК дисплей показывает выбранную строчку (001-200).
4. Кнопка ПОВТОРА ФУНКЦИИ RE: Нажмите на кнопку RE, световой сигнал загорится, означает, что вы можете запустить функцию повтора. Используя функцию памяти, можете повторить выбранную комбинацию стежков. Нажмите на кнопку RE, затем на кнопку пуск, машина будет повторять комбинацию, пока не выключите машину. Для отмены функции нажмите кнопку RE.
5. Кнопка памяти в ЗЕРКАЛЬНОМ ОТОБРАЖЕНИИ: нажмите на эту кнопку, если хотите ввести строчку в зеркальном отражении.



стежо  будет  А будет А 2 будет 2

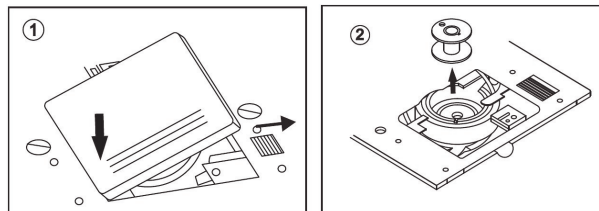
6. Кнопка ШИТЬЕ В ОБРАТНОМ НАПРАВЛЕНИИ: Если Вы нажмете на кнопку, машина сделает 4 стежка вперед и 4 стежка в обратном направлении. В остальных стежках (кроме петли) игла сделает 4 стежка вперед/назад, затем начнет шить стежок.
7. Кнопка ПОЗИЦИОНИРОВАНИЯ ИГЛЫ: При остановке машины игла либо поднимется, либо опустится, в зависимости от положения, заданного данной кнопкой.
8. Кнопка изменения длины стежка: Чтобы удлинить стежок, нажмите на верхнюю кнопку, чтобы уменьшить стежок – нажмите на нижнюю кнопку. Так же можно использовать с кнопкой памяти ME (отображает количество запрограммированных стежков).

9. Кнопка изменения ширины стежка: Чтобы увеличить ширину стежка, нажмите на верхнюю кнопку, чтобы уменьшить ширину стежка – нажмите на нижнюю кнопку. Так же можно использовать с кнопкой памяти ME (отображает образец стежка).
10. Стежки: 200 видов (список подан в конце инструкции)  
Выберите стежок, нажав на номер стежка (0 - 9)  
Номер стежка появляется по середине дисплея.

## НАМОТКА ШПУЛЬКИ

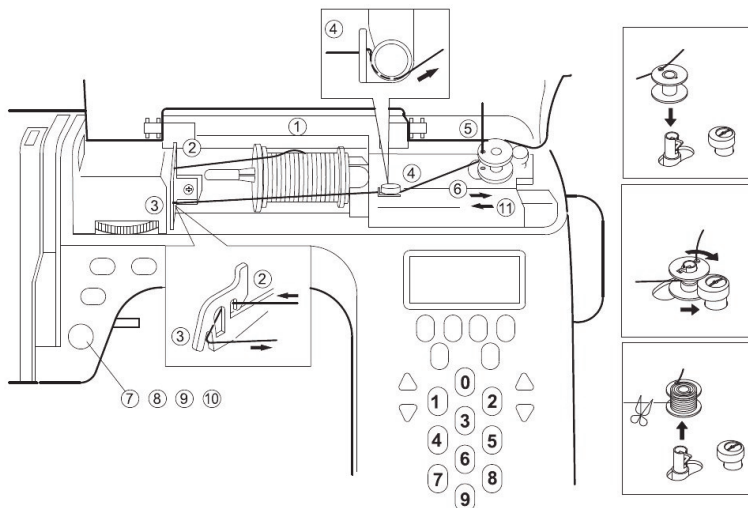
### УДАЛЕНИЕ ШПУЛЬКИ

1. Отодвиньте кнопку челночной пластины вправо и снимите ее.
2. Вытащите шпульку из машины.



## НАМОТКА ШПУЛЬКИ

1. Установите на стержень катушку. Сверху наденьте держатель и плотно зафиксируйте на катушке.
2. Направьте нить вокруг нитенаправителя, как показано на рисунке.
3. Пропустите нить через направитель намотки шпульки.
4. Пропустите нить в направитель, как показано на рисунке.
5. Пропустите нить сквозь отверстие в шпульке изнутри наружу.
6. Наденьте шпульку на шпиндель моталки. Надавите на шпиндель намотки шпульки и отодвиньте его вправо. На дисплее появится информация, когда машина будет готова для намотки шпульки.
7. Удерживая свободный конец нити в руке, запустите машину.
8. После нескольких оборотов, остановите машину и обрежьте свободный конец нити близко к шпульке.
9. Снова запустите машину. Установите максимальную скорость.
10. Когда шпулька будет полностью намотана, остановите машину.
11. Верните шпиндель намотки в первоначальное положение, отодвинув его влево. Снимите шпульку со шпинделя намотки и обрежьте нитку.

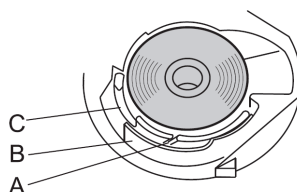


## Установка шпульки

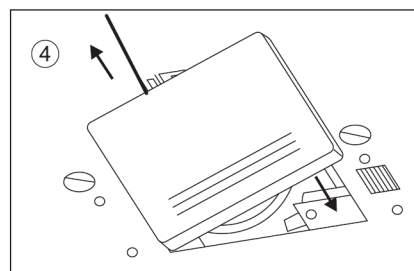
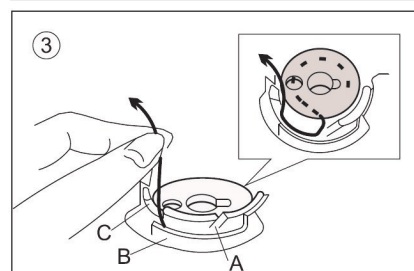
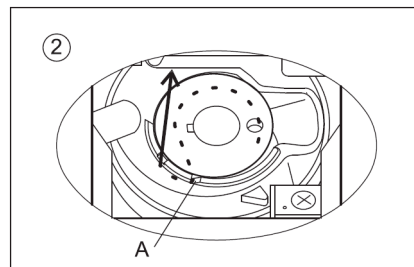
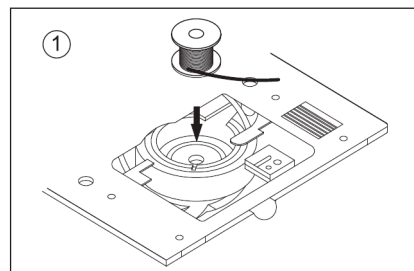
1. Поместите шпульку в шпулдержатель, отматывая нить против часовой стрелки.

2. Пропустите нить в паз (A).

3. Отведите нить влево и пропустите ее между пружиной натяжения (B). Продолжайте осторожно вытягивать нить, пока она не соскользнет в паз (C).



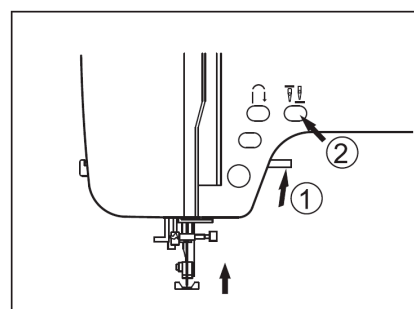
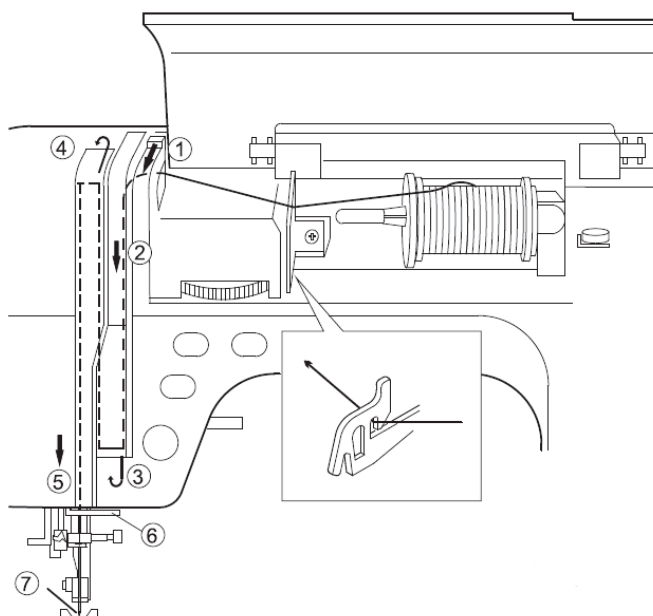
4. Вытяните назад около 10 см нити. Закройте челночную пластину.



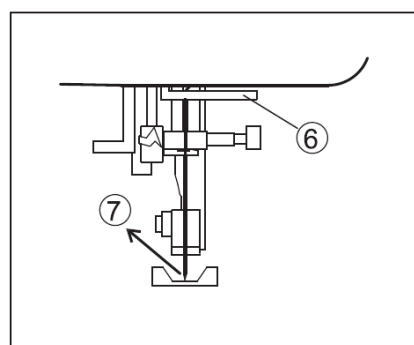
## ЗАПРАВКА НИТИ В МАШИНУ

### ЗАПРАВКА ВЕРХНЕЙ НИТИ

1. Поднимите прижимную лапку.
2. Нажмите на кнопку подъема/опускания иглы, чтобы поднять рычаг нитеводителя в верхнее положение.
3. Установите на стержень катушку.

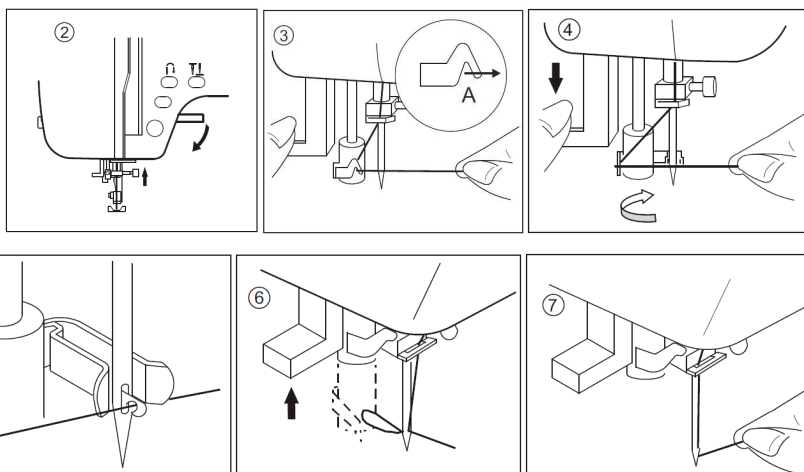


1-7. Проведите нить в машине, как указано на рисунке.



## ВДЕВАНИЕ НИТИ В ИГЛУ

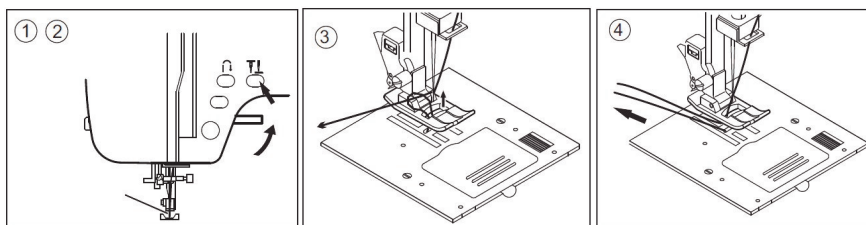
1. Опустите прижимную лапку.
2. Поднимите иглу в верхнее положение.
3. Пропустите нить под крючок (A) и потяните вправо.
4. Опустите рычаг нитевдевателя вниз насколько возможно. Сквозь игольное ушко пройдет крючок.
5. Проведите нить через нижний нитенаправитель.
6. Удерживая конец нити в руке, понемногу отпускайте рычаг нитевдевателя. Вытяните петлю из нитки через игольное ушко.
7. Снимите петлю с нитевдевателя и вытяните нить сквозь ушко, оставляя около 10 см нити.



**Примечания:** не опускайте нитевдеватель во время шитья на машине.

## Вытягивание нижней нити

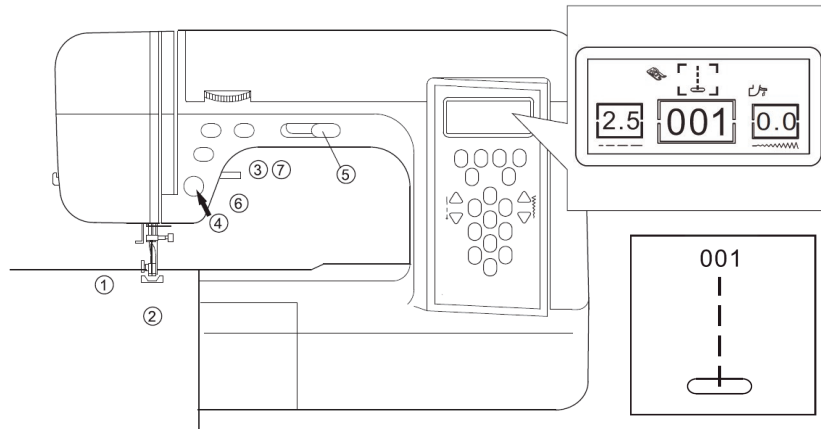
1. Поднимите прижимную лапку
2. Придерживайте игольную нить и нажмите на кнопку игла верх/низ два раза. Маховое колесо сделает один оборот.
3. Вытяните игольную нить. Нить со шпульки вытянется вверх.
4. Нити расположите под лапкой, оставляя около 10 см нити.



## НАЧАЛО ШИТЬЯ

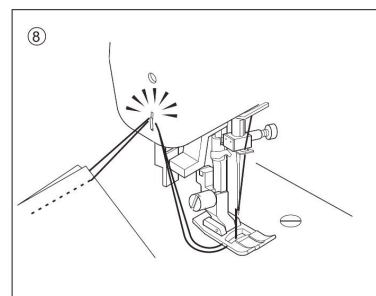
**ВНИМАНИЕ:** Во время шитья обращайте особое внимание на поле шитья вокруг иглы.

Машина будет автоматически продвигать ткань, не тяните и не подталкивайте ткань.



## НАЧАЛО И ЗАВЕРШЕНИЕ ШВА

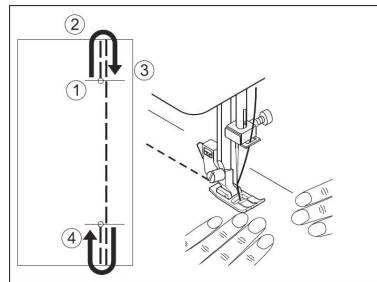
1. Проверьте прижимную лапку (Универсальная прижимная лапка).
2. Разместите ткань под лапкой.
3. Опустите прижимную лапку.
4. Отведите игольную и шпульную нити назад.
5. Отрегулируйте скорость шитья.
6. Остановите машину, когда дойдете до конца шва.
7. Поднимите прижимную лапку.
8. С помощью махового колеса поднимите иглу вверх и от себя вытяните материал из-под лапки. Чтобы отрезать нить, отведите ткань назад, поднимите нити к нитеобрезателю слева.



## ШИТЬЁ В ОБРАТНОМ НАПРАВЛЕНИИ

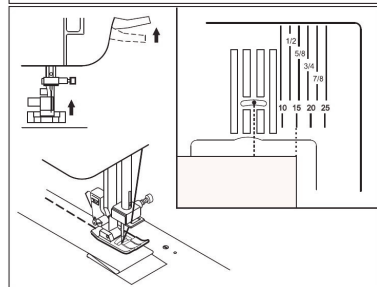
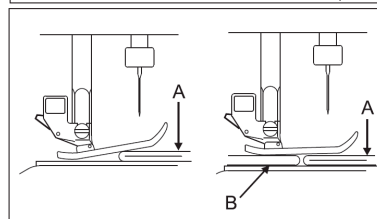
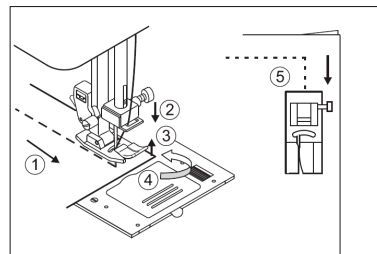
Шитьё в обратном направлении используется для закрепления конца шва.

1. Разместите ткань той стороной, где хотите сделать закрепочный стежок и опустите прижимную лапку.
2. Нажмите на кнопку шитья в обратном направлении и прошейте 4-5 стежков. (Одновременно нажмите на педаль и кнопку шитья в обратном направлении).
3. Нажмите на кнопку начала шитья и продолжайте шить. (Чтобы продолжить шитьё отпустите кнопку шитья в обратном направлении).
4. В конце шва нажмите на кнопку шитья в обратном направлении и прошейте 4-5 стежков в обратном направлении.



## СМЕНА НАПРАВЛЕНИЯ ШИТЬЯ

1. Остановите машину за несколько стежков перед сменой направления шитья.
2. Опустите иглу в материал. Несколько раз нажмите на кнопку подъема/опускания иглы или проверните маховое колесо, пока игла не попадет в конец шва.
3. Поднимите прижимную лапку.
4. Поверните ткань вокруг иглы и смените направление шитья.
5. Опустите прижимную лапку и продолжайте шить.



## ШИТЬЁ ТЯЖЁЛЫХ ТКАНЕЙ

При шитье тяжёлых тканей передняя часть лапки поднимается, что препятствует началу ровного шитья. Для этого под лапку подложите кусочек ткани такой же толщины, что и шитый материал.

\*Рычаг прижимной лапки можно поднять на уровень выше, чтобы разместить материал под прижимной лапкой.

A: Ткань B: Подкладка

## ШКАЛА НА ИГОЛЬНОЙ ПЛАСТИНЕ

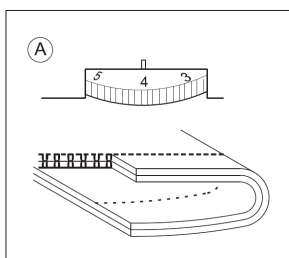
Номер каждой линии на игольной пластине показывает расстояние между данной линией и центральным положением иглы. Ведите материал вдоль линии, чтобы получить шов на ровном расстоянии от края материала.

## БАЛАНС НАТЯЖЕНИЯ НИТИ

Натяжение нити должно быть правильно отрегулировано. Регулировка натяжения нити может быть сделана путем изменения натяжения верхней нити.

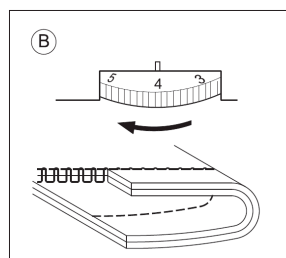
### A. Правильное натяжение нити

Верхняя и нижняя нити пересекаются по середине двух слоев ткани.



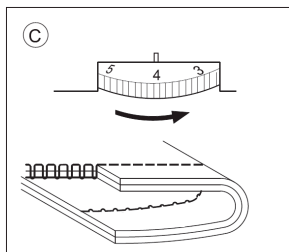
### B. Нижняя нить видна на лицевой стороне изделия

Поверните реле в направлении меньшей цифры, чтобы ослабить натяжение нити.



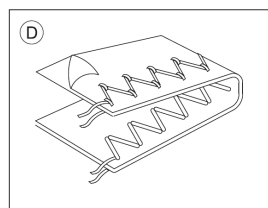
### C. Верхняя нить видна на изнаночной стороне изделия

Поверните реле в направлении большей цифры, чтобы увеличить натяжение нити.



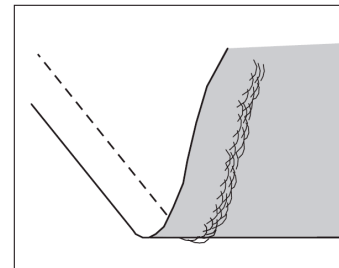
### D. Натяжение нити для стежков зигзаг

Натяжение нити должно быть немного слабее, чем во время шитья простого стежка. У идеального зигзага шпульная нить не видна на лицевой стороне ткани, а игольная нить слегка просматривается на изнанке.





**Рекомендация:** На рисунке видно, что стежки на лицевой стороне ткани ложатся хорошо, а на изнаночной стороне нить образует петли. Это означает, что натяжение верхней нити установлено неправильно. В данном случае следует увеличить натяжение верхней нити.



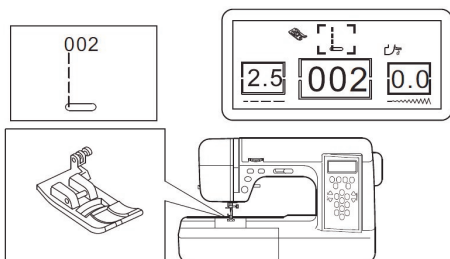
**ВНИМАНИЕ:** Зубчатая рейка продвигает ткань автоматически. Не рекомендуется принудительное подталкивание или вытягивание ткани. Это может привести к поломке иглы или некачественному выполнению строчки.

## ТАБЛИЦА СООТВЕТСТВИЯ ТКАНЕЙ, НИТЕЙ И ИГЛ

Рекомендуем использовать иглы с соответствующим острием в зависимости от вида обрабатываемого материала.

Тип ткани	Размер нити	Размер иглы
Тонкий жоржет, тафта, шелк и тд.	Хлопок #120 - 150 Шелк #120 - 150 Синтетика #120 - 150	70 – 80
Хлопок, лен, вельвет, атлас, бархат	Хлопок #100 - 120 Шелк #100 – 120 Синтетика #100 - 120	80 – 90
Габардин, твид, деним, вельвет	Хлопок #50 - 80 Шелк #50 - 80 Синтетика #50 - 80	90 – 100
Трикотаж, стрейч, трико, джерси	Хлопок #120 - 150 Шелк #120 - 150	80 – 90

## ПРЯМАЯ СТРОЧКА



Длина строчки показана на ЖК дисплее в правом нижнем углу.

Установить положение иглы можете при помощи кнопки изменения длины стежка.

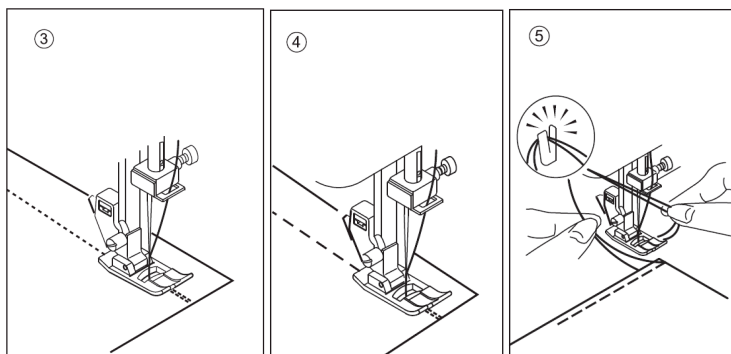
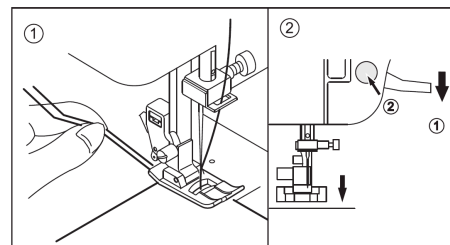
Левое положение: 0.0 – 3.0

Среднее положение: 3.5

Правое положение: 4.0 – 7.0

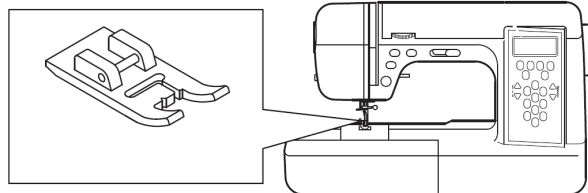
## ПРЯМАЯ СТРОЧКА И ЗАКРЕПКА ШВА

1. Разместите ткань под прижимной лапкой и опустите ее. Отведите шпульную и игольную нити назад.
2. Чтобы начать шить, нажмите кнопку пуск. (Если используете педаль, нажмите на педаль). Придерживайте ткань во время шитья.
3. Остановите машину, когда дойдете до конца шва. Нажмите кнопку шитья в обратном направлении и прошейте 3-4 стежка.
4. Отпустите кнопку шитья в обратном направлении, запустите машину и шейте до конца шва
5. Поднимите прижимную лапку и обрежьте нить.



## МОНОГРАММЫ

1. Для шитья букв вместо прижимной лапки используйте лапку для атласных строчек. Таким образом буквы выходят четкие.



2. На странице 32 в таблице поданы номера стежков.

3. Например, чтобы шить 

131	132	133	134	165	166	167	168
A	B	C	D	e	f	g	h

 нажмите кнопку ME и выберите номер: 131+132+133...

161	162	163	164	165
a	b	c	d	e
166	167	168	169	170
f	g	h	i	j
171	172	173	174	175
k	l	m	n	o
176	177	178	179	180
p	q	r	s	t
181	182	183	184	185
u	v	w	x	y
186				
z				
187	188	189	190	
□ / . -				
191	192	193	194	195
0	1	2	3	4
196	197	198	199	200
5	6	7	8	9

Если Вы ошибочно выбрали букву, нажмите на CL, чтобы стереть ее.

- (1) 

A
---

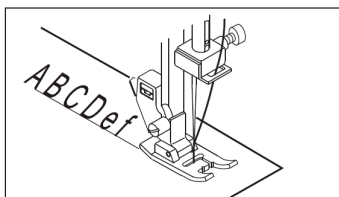
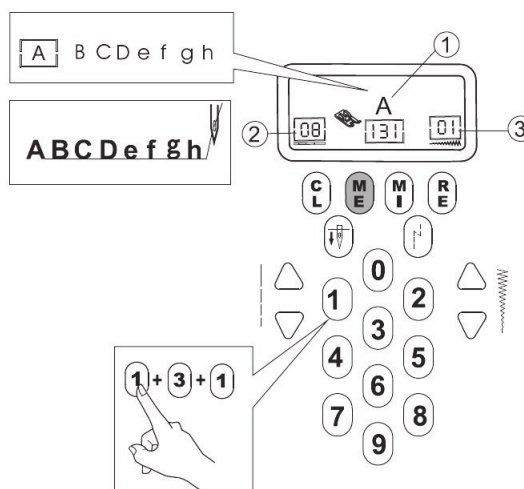
 На ЖК дисплее показывается выбранная буква.
- (2) 

08
----

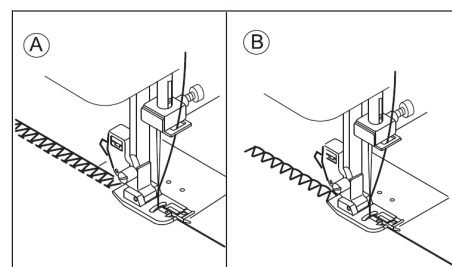
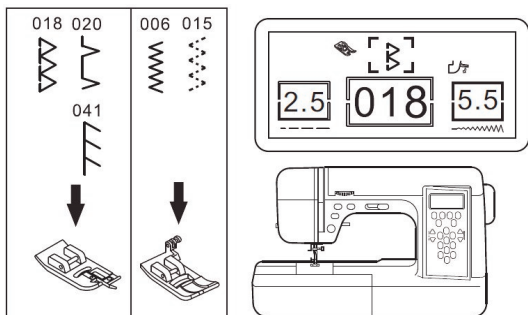
 На ЖК дисплее показывается номер выбранной строчки/буквы.
- (3) 

01
----

 На ЖК дисплее показывается порядковый номер шитой буквы.



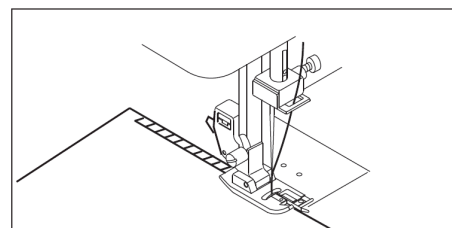
## КРАЕОБМЕТОЧНЫЕ И ОВЕРЛОЧНЫЕ СТЕЖКИ



### ИСПОЛЬЗОВАНИЕ КРАЕОБМЕТОЧНОЙ ЛАПКИ

Расположите ткань рядом с направителем на краеобметочной лапке, чтобы игла шла по самому краю ткани.

- A. Краеобметочный стежок (ширина 7.0-5.0) используется для обметки края сыпучих тканей.
- B. Некоторые швы можно шить краеобметочным и стандартным стежком одновременно.



**ВНИМАНИЕ:** Краеобметочную лапку следует использовать для шитья стежков 13, 15, 17, 19, 30, при этом не меняя ширины стежка на меньше 5.0. Игла может ударить в прижимную лапку во время шитья стежков другой ширины.

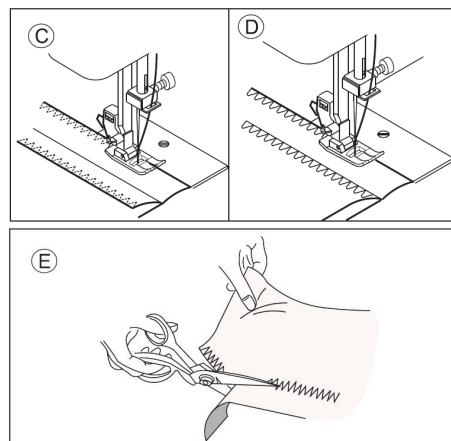
## ИСПОЛЬЗОВАНИЕ УНИВЕРСАЛЬНОЙ ЛАПКИ

Когда используете универсальную лапку, расположите ткань таким образом, чтобы игла шла по самому краю ткани.

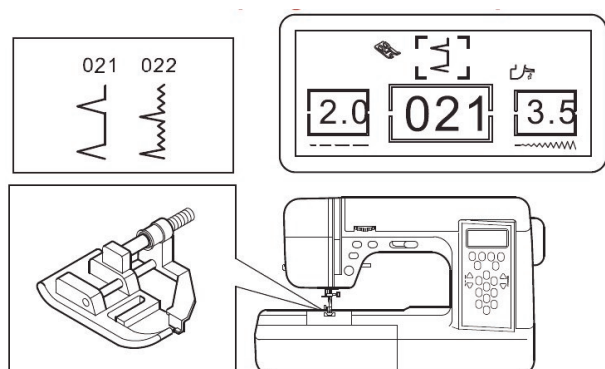
C. Для шитья тонких тканей используйте узкий стежок зигзаг.

D. Установите ширину и длину стежка 06 для разного типа трикотажных и стрейчевых тканей.

E. Прошейте материал и отрежьте лишнюю ткань. Режьте осторожно, чтобы не порезать нить.



## ПОТАЙНОЙ ШОВ

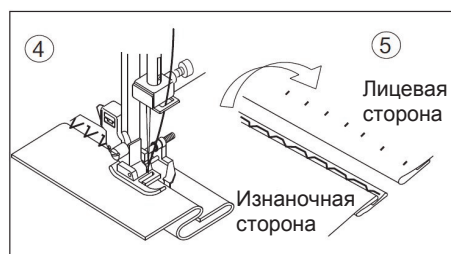
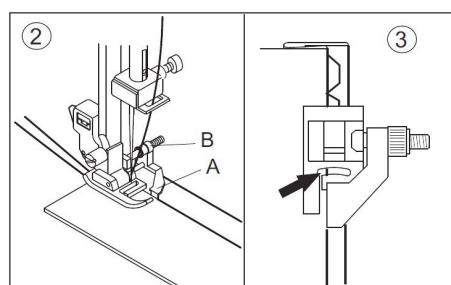
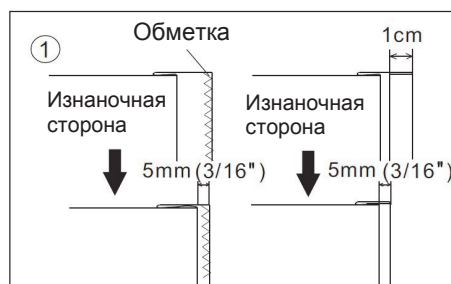
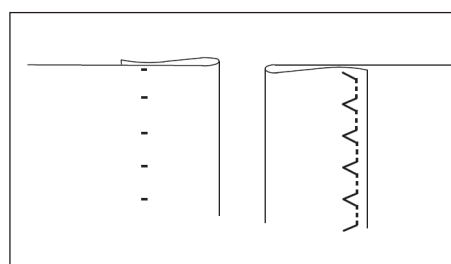


Стежки потайной строчки практически невидны на лицевой стороне.

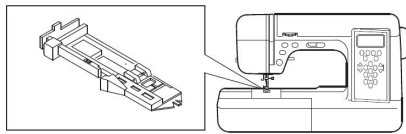
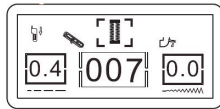
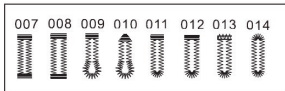
1. Сложите ткань, как показано на рисунке. Оставьте 5 мм ткани на припуск.
2. Направитель (A) на лапке потайного стежка помогает ровно вести ткань во время шитья. Направитель (A) регулируется с помощью винта (B).
3. Расположите ткань так, чтобы игла только прихватывала сложенный край ткани при подходе к левой стороне. Затяните винт, чтобы направитель только слегка касался края складки.
4. Опустите лапку и шейте закладку, направляя сложенный край вдоль направителя.
5. Раскройте ткань лицевой стороной на верх.

### Примечание:

Если потайной стежок видно на лицевой стороне, сделайте меньше ширину стежка или подвиньте направитель на лапке вправо. Если стежок зигзаг не шьет складки, сделайте стежок шире или подвиньте направитель на лапке влево.

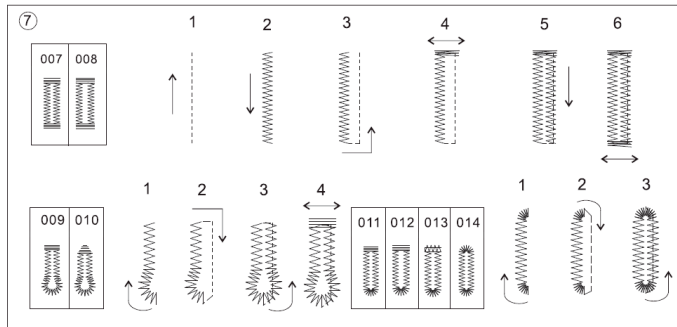


## ПЕТЛИ



1. Отметьте место и длину петли на ткани.
2. Поместите пуговицу в держатель пуговицы.
  - а. Длина пуговицы + толщина
3. Проведите верхнюю нить через отверстие в держателе пуговицы и прикрепите держатель пуговицы. Отодвиньте шпульную и игольную нити влево.
4. Разместите изделие под лапкой так, чтобы отметка петли была по середине держателя пуговицы. Опустите лапку.
5. Потяните вниз за рычаг петли насколько возможно (см. рис. 5).
6. Придерживая верхнюю нить, запустите машину.

**Внимание:** Машина не начнет шить, если рычаг петли не до конца опущен или держатель пуговицы неправильно установлен.

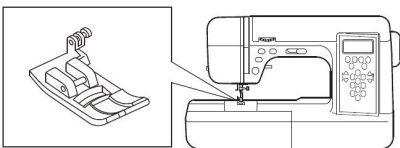
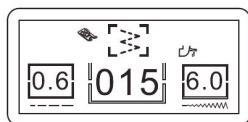
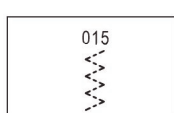


7. Машина прошьет петлю, как показано на рисунке и остановится автоматически.
8. Поднимите прижимную лапку и отрежьте нить. Чтобы сделать следующую петлю, поднимите прижимную лапку и вернитесь в изначальное положение.
9. Осторожно разрежьте петлю. Чтобы не повредить ткань, вставьте булавки перед каждой петлей.

**ВНИМАНИЕ:** При разрезании петли не держите пальцы в рабочей зоне распарывателя.

При обметывании петли установите плотность обметочной строчки, соответствующую шитому материалу.

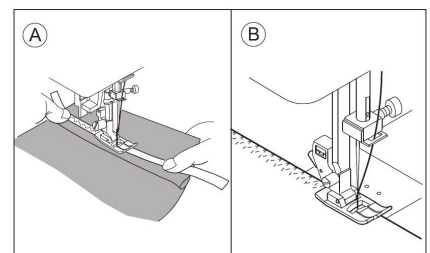
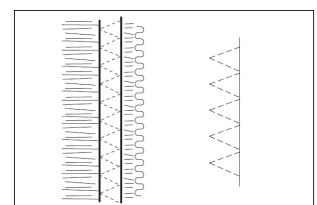
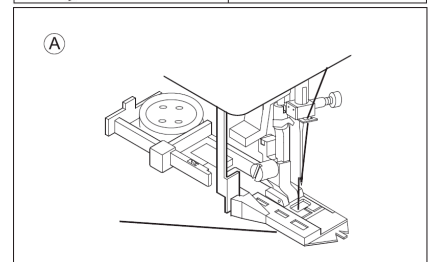
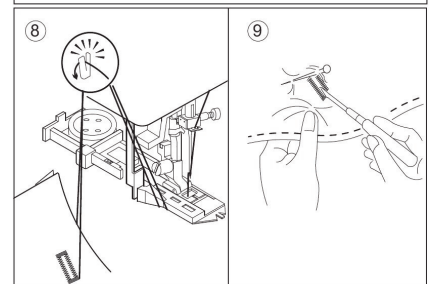
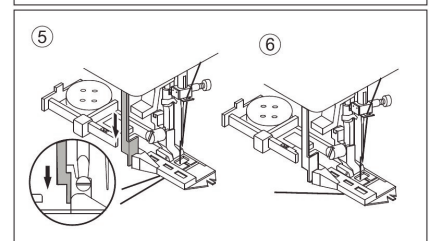
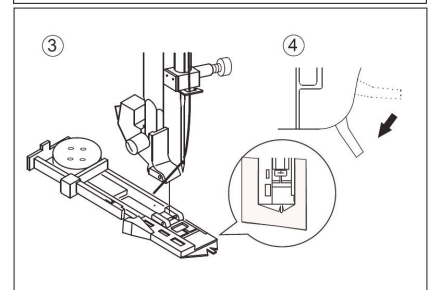
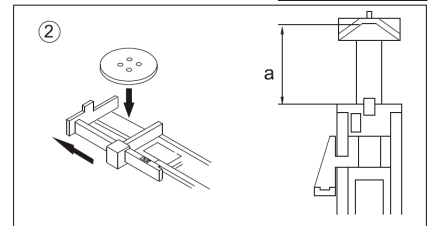
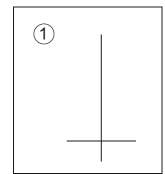
## МНОЖЕСТВЕННЫЙ ЗИГЗАГ



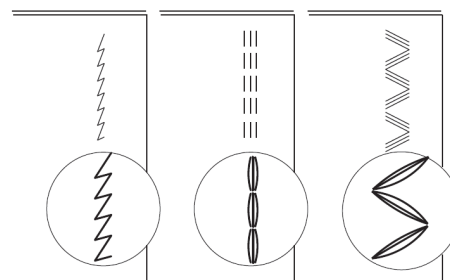
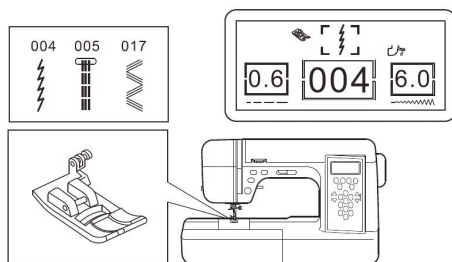
Данный тип стежка используется для шитья на эластичных лентах и обтачки трикотажных тканей.

**А. Шитье на эластичных лентах.** В процессе шитья натягивайте ленту с задней и передней стороны лапки.

**В. Обтачка трикотажных тканей.** Используется для обработки нестабильных и эластичных тканей. Игла должна входить в материал как можно ближе к кромке.



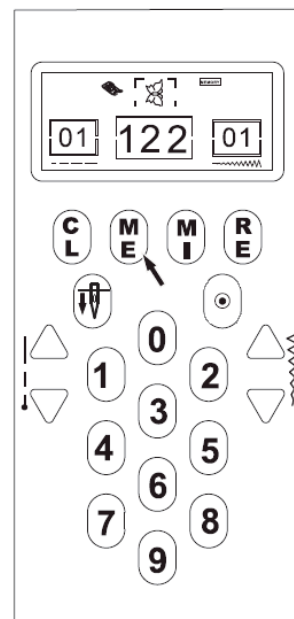
## ЭЛАСТИЧНАЯ СТРОЧКА



Очень прочный вид стежка, идеально подходит для обработки нестабильных и эластичных тканей. Также используется для соединения прочных тканей, таких как джинсовая ткань.

## ПАМЯТЬ СТЕЖКОВ

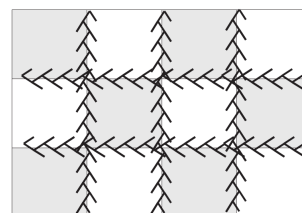
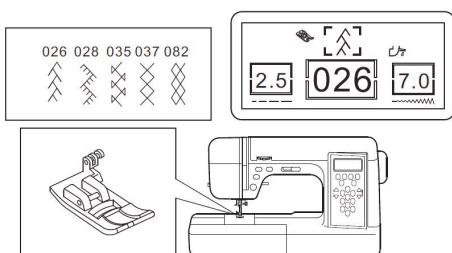
1. Для Вашего удобства, можете просматривать запрограммированные комбинации стежков во время использования функции памяти. Используйте кнопки изменения длины стежка, чтобы передвигаться в программе вверх/низ. Слева на дисплее высвечивается количество запрограммированных комбинаций стежков.
2. Используя кнопки изменения ширины стежка, можете просмотреть комбинации стежков, введенных в память. По середине дисплея показаны комбинации стежков в записанном в память порядке.
3. Если Вы нашли ошибку или хотите изменить выбранный стежок; **Чтобы изменить:** выберите стежок, вернитесь назад и запишите номер нужного стежка. Так Вы сотрете ненужный стежок. Возьмем, к примеру, стежки 020 – 030, если хотите поменять 030 на 025, на дисплее должно показываться 020, потом введите в память правильный номер. Если первая комбинация запрограммирована неправильно, вам нужно записать все комбинации заново.
4. Если хотите стереть стежок из памяти; С помощью кнопок изменения ширины стежка найдите стежок, когда стежок появится на дисплее, нажмите CL, чтобы стереть его. ЖК дисплей покажет следующий стежок, записанный в памяти. Если хотите записать стежок в памяти, убедитесь, что на дисплее показан последний записанный стежок.
5. Вы не можете модифицировать или стирать стежки, если начали шить запрограммированную комбинацию. Чтобы поменять запрограммированную комбинацию, нужно начать сначала.
6. Чтобы отключить функцию памяти, нажмите кнопку ME, если световой индикатор погаснет – функция отключена.



Рекомендация:

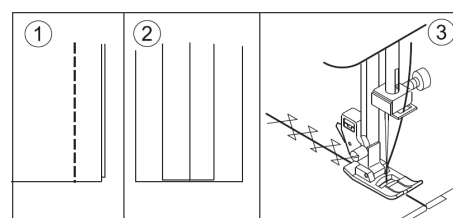
Запишите на листе бумаги последовательность стежков, которыми хотите шить.

## ПЭЧВОРК

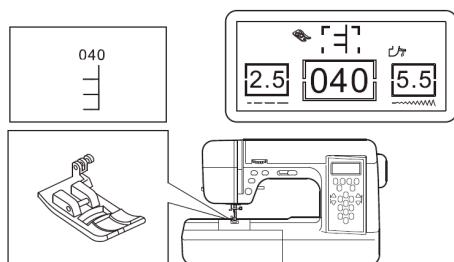


Чтобы получить дополнительный декоративный эффект, используйте разного типа материалы.

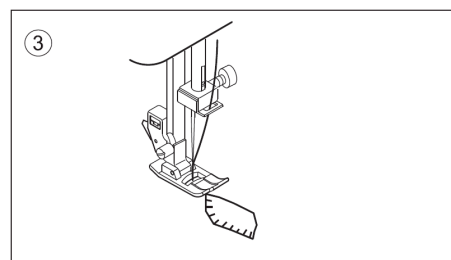
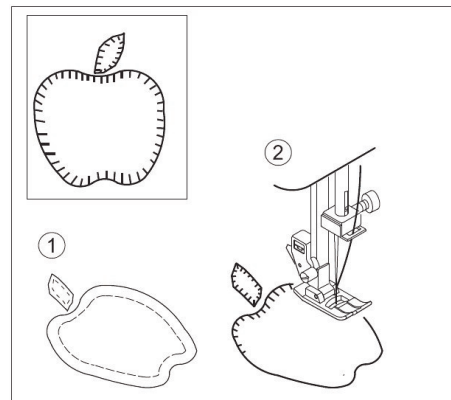
1. Положите кусочки ткани для пэчворка лицевой стороной друг к другу и прошейте стежком для пэчворка.
2. Расправьте шов.
3. Расположите ткань лицевой стороной вверх, убедитесь, что стежок укладывается по обеим сторонам ткани.



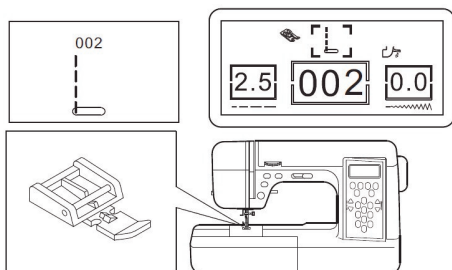
## АППЛИКАЦИЯ



1. Расположите аппликацию на ткани и приметайте ее или воспользуйтесь плавким стабилизатором (если используете сыпучую ткань, прижмите ткань на около  $\frac{1}{4}$ ).
2. Направляйте ткань с аппликацией так, чтобы стежки ложились по краю аппликации. Прямой стежок практически погружается в материал, благодаря чему достигается эффект ручного шитья.
3. Если шьете острые углы, опустите иглу и поднимите прижимную лапку, затем поверните ткань вокруг иглы и смените направление шитья.

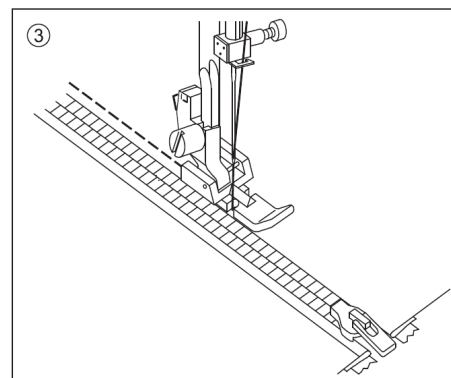
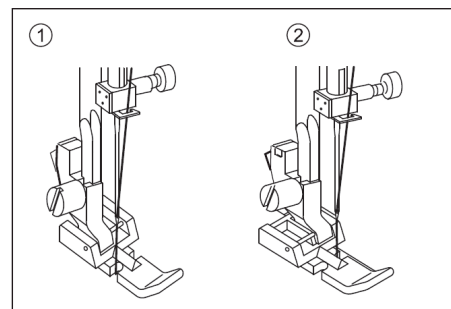


## ПРИШИВАНИЕ МОЛНИИ



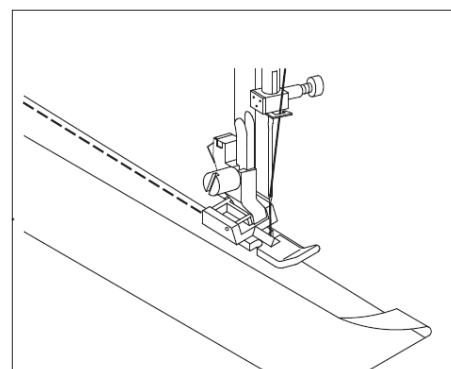
Сопоставьте перекладину на лапке для пришивания молнии с выемкой на держателе лапки.

1. Чтобы пришить правую сторону молнии, пристегните лапку с левой стороны.
2. Чтобы пришить левую сторону молнии, пристегните лапку с правой стороны.
3. Для начала следует ознакомиться с инструкцией, как пришить молнию. Пристегните лапку для молнии на левую сторону, прошейте сквозь ткань и ленту молнии, направляя зубцы молнии вдоль нижнего края лапки. Пристегните лапку для молнии на правую сторону и шейте по левой стороне замка.

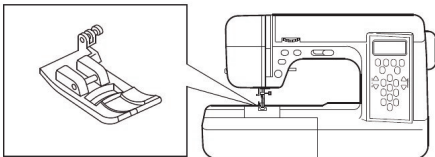


## ПРИШИВАНИЕ ШНУРА

Купите декоративный шнур или прикройте шнур полоской ткани, используйте лапку для пришивания молнии, пристегнутой на правой стороне держателя лапки. Вставьте шнур между слоями ткани и шейте близко к лапке, чтобы строчка шла вплотную со шнуром.



## ШОВ-РАКУШКА



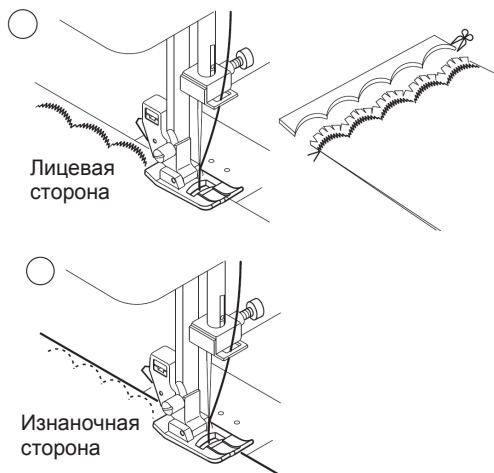
Шов «ракушка» используется для декоративной отделки краев одежды и скатертей.

### (1) ШОВ-РАКУШКА НА СЛОЖЕННОЙ ТКАНИ

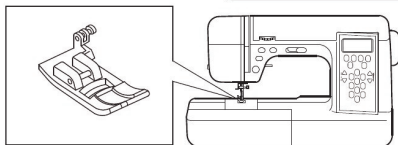
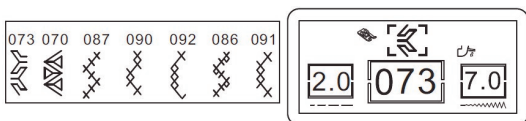
1. Сложите ткань по диагонали лицевой стороной вовнутрь и шейте по краю.
2. Отрежьте лишнюю ткань близко к строчке, оставляя 3 мм (1/8") на припуск, предварительно отметив припуск на ткани.
3. Разверните ткань и аккуратно вытолкните волнистый шов.

### (2) ШОВ-РАКУШКА ПО КРАЮ

1. Сложите ткань по диагонали изнаночной стороной вовнутрь и шейте по краю.
2. Отрежьте лишнюю ткань близко к строчке (будьте осторожны, не разрежьте стежки).
3. Используйте клей для тканей, чтобы обеспечить край шва-ракушки.



## ДЕКОРАТИВНЫЕ СТРОЧКИ



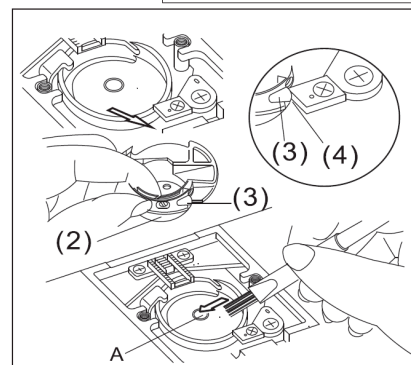
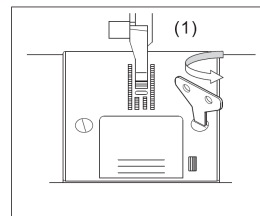
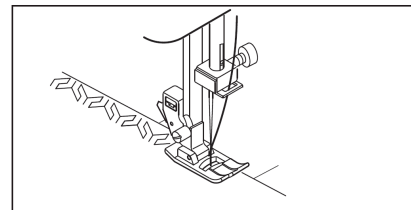
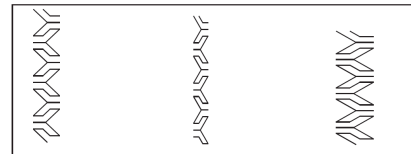
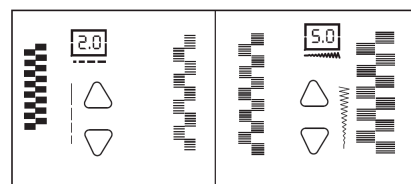
Для запрограммированных комбинаций стежков используйте лапку с открытым носиком. Эта лапка обеспечивает легкое выполнение плотных зигзагообразных стежков и равномерную подачу ткани. Для изменения узора можно изменить ширину и длину стежка. Также можно выполнять зеркальный узор. Перед началом работы рекомендуется сделать пробные узоры на лоскутках ткани, подбирая ширину и длину.

**Внимание:** в некоторых комбинациях стежков нет одновременной регулировки длины и ширины стежка.

## УХОД ЗА МАШИНОЙ

Для обеспечения наилучшей работы вашей машины, необходимо держать основные элементы в чистоте. Перед чисткой машины отключите питание и вытащите вилку из розетки.

1. Установите иглу в верхней позиции.
  2. Снимите игольную пластину (1).
  3. Вытащите шпульку (2)
  4. Прочистите транспортер ткани и челночный механизм щеткой.
- ВНИМАНИЕ:** Дайте каплю швейного масла на челнок таким образом, как указано стрелками на рисунке.
5. Замените шпуледержатель, как показано (3) напротив пружины (4).  
Замените игольную пластину.



## ПОЛЕЗНЫЕ СОВЕТЫ

Неисправность	Причина	Исправление
Рвется верхняя нить	<ol style="list-style-type: none"> <li>Игольная нить неверно заправлена.</li> <li>Нить запуталась вокруг катушки.</li> <li>Неправильно установлена игла.</li> <li>Верхняя нить слишком сильно натянута.</li> <li>Неправильный номер нити или нить плохого качества.</li> </ol>	<ol style="list-style-type: none"> <li>Заправьте нити заново.</li> <li>Следует очистить шпульку и установить ее заново</li> <li>Установите иглу заново</li> <li>Отрегулируйте натяжение нити</li> <li>Выберите правильный номер нити</li> </ol>
Рвется нижняя нить	<ol style="list-style-type: none"> <li>Нижняя нить неверно заправлена.</li> <li>Повреждена шпулька, затруднено ее вращение</li> <li>Засорился шпульный колпачок.</li> </ol>	<ol style="list-style-type: none"> <li>Установите шпульку заново</li> <li>Перемотайте шпульку.</li> <li>Прочистите шпульку и челночный механизм.</li> </ol>
Пропускаются стежки	<ol style="list-style-type: none"> <li>Неверно установлена игла.</li> <li>Игла затуплена или погнута.</li> <li>Неверный размер иглы.</li> <li>При работе с тканями стрейч использована неверная игла.</li> </ol>	<ol style="list-style-type: none"> <li>Установите иглу заново.</li> <li>Замените иглу.</li> <li>Выберите верный размер иглы для шитой ткани.</li> <li>Используйте специальную иглу для ткани стрейч .</li> </ol>
Ткань собирается	<ol style="list-style-type: none"> <li>Игольная нить неверно заправлена.</li> <li>Шпульная нить неверно заправлена.</li> <li>Игла погнута.</li> <li>Натяжение игольной нити слишком сильное.</li> </ol>	<ol style="list-style-type: none"> <li>Заправьте игольную нить заново.</li> <li>Установите шпульку заново.</li> <li>Замените иглу.</li> <li>Отрегулируйте натяжение нити.</li> </ol>
Пропуски и образование петель на ткани	<ol style="list-style-type: none"> <li>Нижняя нить неверно заправлена.</li> <li>Игольная нить неверно заправлена.</li> <li>Слабое натяжение верхней нити.</li> </ol>	<ol style="list-style-type: none"> <li>Установите шпульку заново.</li> <li>Заправьте игольную нить заново.</li> <li>Отрегулируйте натяжение нити.</li> </ol>
Нитевдеватель не вдевает нить в иглу	<ol style="list-style-type: none"> <li>Игла не находится в верхнем положении.</li> <li>Неверно установлена игла.</li> <li>Игла погнута.</li> </ol>	<ol style="list-style-type: none"> <li>Поднимите иглу.</li> <li>Вставьте иглу заново.</li> <li>Замените иглу.</li> </ol>
Ткань подается неравномерно	<ol style="list-style-type: none"> <li>Тканенаправитель находится в нижнем положении.</li> <li>Тканенаправитель забит грязью.</li> </ol>	<ol style="list-style-type: none"> <li>Поднимите тканенаправители.</li> <li>Прочистите тканенаправители.</li> </ol>
Ломается игла	<ol style="list-style-type: none"> <li>Во время шитья тяните за ткань.</li> <li>Игла ударяется о прижимную лапку.</li> <li>Игла неверно установлена.</li> <li>Используется неверный номер нити или размер иглы для шитой ткани.</li> </ol>	<ol style="list-style-type: none"> <li>Не тяните ткань.</li> <li>Выберите верную лапку и стежок.</li> <li>Замените иглу.</li> <li>Выберите верный номер нити и размер иглы.</li> </ol>
Машина с трудом работает	<ol style="list-style-type: none"> <li>Тканенаправитель и челночный механизм забиты грязью.</li> </ol>	<ol style="list-style-type: none"> <li>Снимите игольную пластину, вытащите шпульку и прочистите тканенаправители челночный механизм.</li> </ol>
Машина не работает	<ol style="list-style-type: none"> <li>Машина не присоединена к розетке.</li> <li>Машина не включена.</li> <li>Шпиндель моталки остался в положении намотки.</li> <li>Не опущена прижимная лапка.</li> <li>Функция петли: * Не опущен рычаг петли * Не прикреплена лапка для шитья петли.</li> </ol>	<ol style="list-style-type: none"> <li>Подсоедините шнур к розетке.</li> <li>Включите машину.</li> <li>Установите шпиндель намотки в левой позиции.</li> <li>Опустите лапку.</li> <li> * Опустите рычаг петли. * Прикрепите лапку для шитья петли.</li> </ol>

## ТАБЛИЦА СТЕЖКОВ

001	002	003	004	005	006	007	008	009	010	011	012	013	014	015	016	017	018	019	020	021	022	023	024	025	026	027	028	029	030	031	032	033	034	035	036	037	038	039	040
041	042	043	044	045	046	047	048	049	050	051	052	053	054	055	056	057	058	059	060	061	062	063	064	065	066	067	068	069	070	071	072	073	074	075	076	077	078	079	080
081	082	083	084	085	086	087	088	089	090	091	092	093	094	095	096	097	098	099	100	101	102	103	104	105	106	107	108	109	110	111	112	113	114	115	116	117	118	119	120
121	122	123	124	125	126	127	128	129	130	131	132	133	134	135	136	137	138	139	140	141	142	143	144	145	146	147	148	149	150	151	152	153	154	155	156	157	158	159	160
161	162	163	164	165	166	167	168	169	170	171	172	173	174	175	176	177	178	179	180	181	182	183	184	185	186	187	188	189	190	191	192	193	194	195	196	197	198	199	200
a	b	c	d	e	f	g	h	i	j	k	l	m	n	o	p	q	r	s	t	u	v	w	x	y	z	□	/	.	-	0	1	2	3	4	5	6	7	8	9



<b>Page</b>	<b>Table of contents</b>
129.	Main parts
130.	Accessories
130.	Changing the presser foot
131.	Inserting the needle
131.	Connecting the machine
131.	Control buttons & drop feed lever
131.	Reverse stitch button
131.	Needle up/down button
131.	Speed control button
131.	Slow button
131.	Start/Stop button
131.	Drop feed lever
131.	Pressure regulator
132.	Foot controller
132.	Control panel functions
133.	Bobbin winding
133.	Removing the bobbin
133.	Winding the bobbin
134.	Inserting the bobbin
134.	Threading the machine
134.	Threading the upper thread
135.	Needle threader
135.	Drawing up the bobbin thread
135.	Starting to sew
135.	Start and end of seam
136.	Reverse stitching
136.	Turning corners
136.	Sewing heavy fabrics
136.	Seaming guide on the stitch plate
136.	Adjusting the thread tension
137.	Fabric, thread and needle table
137.	Straight stitch sewing
138.	Appropriate for words
138.	Overcasting - overlocking
139.	Blind hem stitching
140.	Buttonhole sewing
140.	Multi-stitch zigzag
141.	Elastic stitch sewing
141.	Stitch memory
141.	Patchwork
142.	Applique
142.	Inserting zippers
143.	Scallop stitch
143.	Continuous decorative pattern
143.	Caring for your machine
144.	Helpful hints
144.	Pattern chart

## IMPORTANT SAFETY INSTRUCTIONS

Read all instructions before using this sewing machine.

### To reduce the risk of electric shock:

An appliance should never be left unattended when plugged in. Always unplug this sewing machine from the electric outlet immediately after using and before cleaning.

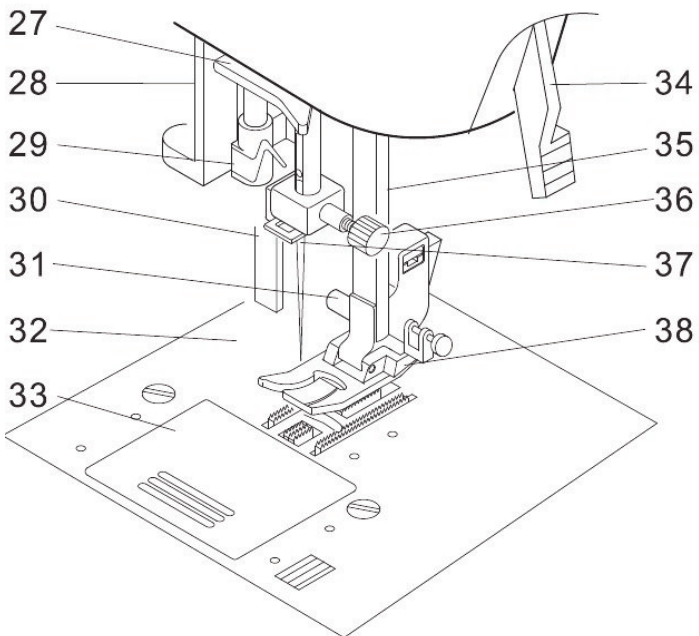
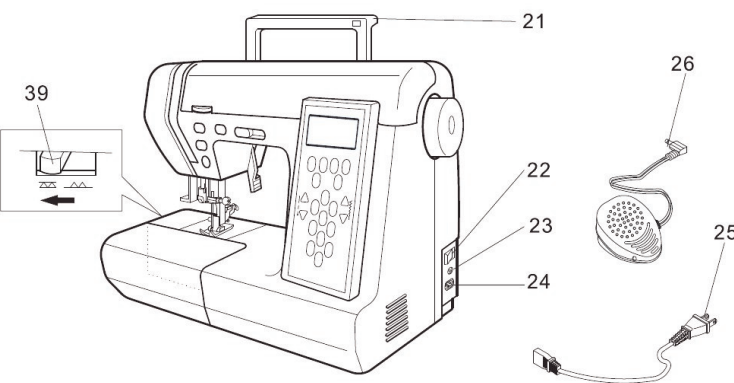
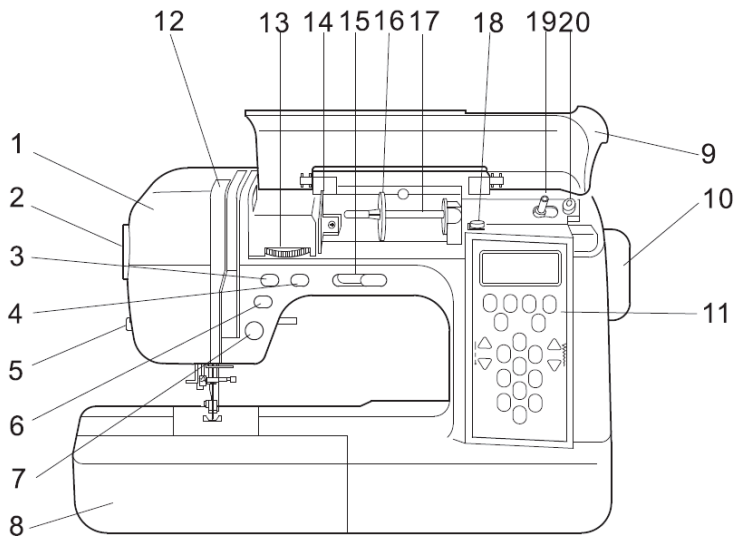
### To reduce the risk of burns, fire, electric shock, or injury to persons:

1. Do not allow children to play with the machine. The machine is not intended for use by children or infirmed persons without proper supervision. Do not allow to be used as a toy. Close attention is necessary when this sewing machine is used by or near children.
2. Use this appliance only for its intended use as described in this owner's manual. Use only attachments recommended by the manufacturer as contained in this owner's manual.
3. Never operate this sewing machine: (1) if it has damaged cord or plug, (2) if it is not working properly, (3) if it has been dropped or damaged, or dropped into water. Return this sewing machine to the nearest authorized dealer or service center for examination, repair, electrical or mechanical adjustment.
4. Never operate the appliance with any air opening blocked. Keep ventilation openings of this sewing machine and foot controller free from accumulation of lint, dust and loose cloth.
5. Never drop or insert any object into any opening.
6. Do not use outdoors.
7. Do not operate where aerosol (spray) products are being used or where oxygen is being administered.
8. Do not place anything on the foot controller
9. To disconnect, turn all controls to the off ("O") position, then remove plug from outlet.
10. Do not unplug by pulling on cord. To unplug, grasp the plug, not the cord.
11. Keep fingers away from all moving parts. Special care is required around the sewing machine needle.
12. Do not use bent needles.
13. Do not pull or push fabric while stitching. It may deflect the needle causing it to break.
14. Switch this sewing machine off ("O") when making any adjustment in the needle area, such as threading the needle, changing the needle, threading the bobbin or changing the presser foot, and the like.
15. Always unplug this sewing machine from the electrical outlet when removing covers, lubricating, or when making any other adjustments mentioned in this owner's manual.

## SAVE THESE INSTRUCTIONS

This sewing machine is designed and manufactured for household use only.

**MAIN PARTS**

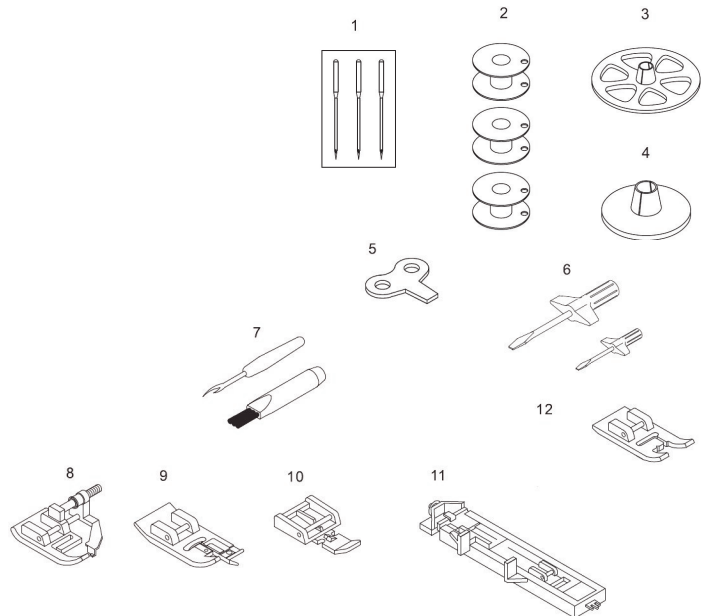


1. Face plate
2. Pressure regulator
3. Reverse stitch button
4. Needle up/down button
5. Thread cutter
6. Slow button
7. Start/Stop button
8. Extension table
9. Top cover
10. Hand wheel
11. Control panel
12. Thread take-up lever
13. Thread tension regulator
14. Thread guide plate
15. Speed control button
16. Spool cap
17. Spool pin
18. Bobbin winder thread guide
19. Bobbin winder shaft
20. Bobbin winder stop
21. Carrying handle
22. Power switch
23. Controller plug
24. Terminal box
25. Power line cord
26. Foot controller
27. Lower thread guide
28. Needle threader lever
29. Needle threader
30. Buttonhole lever
31. Presser foot thumb
32. Needle plate
33. Slide cover
34. Presser foot lifter
35. Thread cutter
36. Needle clamp screw
37. Needle thread guide
38. Presser foot
39. Drop feed lever

## ACCESSORIES

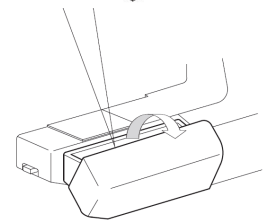
Accessories are provided in the accessory case.

1. Needle set
2. Bobbins
3. Spool pin cap (large)
4. Spool pin cap (small)
5. Needle plate screwdriver
6. Screwdriver (large and small)
7. Buttonhole opener with brush
8. Blind hem foot
9. Overcasting foot
10. Zipper foot
11. Buttonhole foot
12. Satin foot



## OPENING ACCESSORY CASE

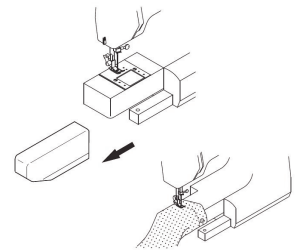
To open the accessory case, lift up on the top left side of the table and pull toward you.



## CONVERTING TO FREE-ARM MACHINE

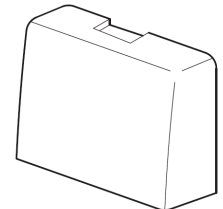
Your machine can be used either as a flat-bed, or as a free-arm model.

With the extension table in position, it provides a working surface as a standard flat-bed model. By removing the extension table (just pull it off to the left as shown), the machine converts into a free-arm model.



## DUST COVER

Cover the machine with dust cover when it is not used.

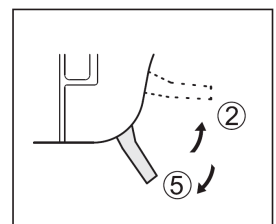


## CHANGING THE PRESSER FOOT

The presser foot must be changed according to the sewing job or stitch you sew.

**CAUTION:** Turn OFF the power switch before you change the presser foot.

1. Turn the handwheel toward you until the needle is at its highest position.
2. Raise the presser foot.
3. Remove the presser foot by pushing the presser foot release lever toward you.
4. Place desired foot with its pin (A) directly under the slot (B).
5. Lower the presser foot lifter and the presser foot will snap into place.

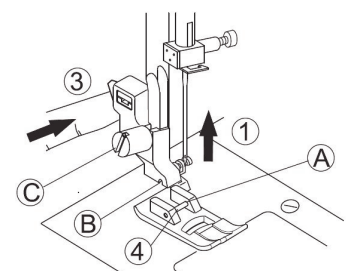


## REMOVING THE PRESSER FOOT HOLDER

You may need to remove the presser foot holder to use some presser feet.

To remove, raise the presser foot lifter and loosen the presser foot thumb screw (C).

To attach, tighten the screw after raising the presser foot holder.



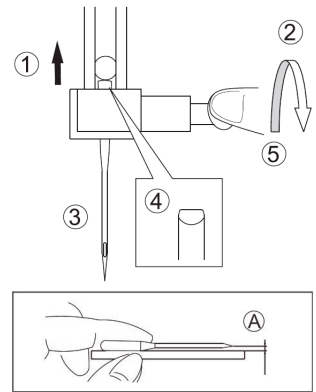
- (A) Presser foot pin
- (B) Presser foot holder pin
- (C) Presser foot thumb screw

## INSERTING THE NEEDLE

Select a needle of the right type and size for the fabric to be sewn

**CAUTION:** Turn off the power before removing the needle

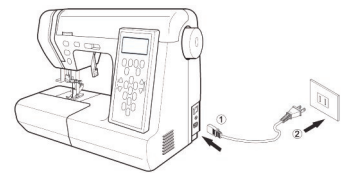
1. Turn the handwheel toward you until the needle is at its highest point.
  2. Loosen the needle clamp screw.
  3. Remove the needle.
  4. Insert new needle into needle clamp with flat side to the back and push it up as far as it will go.
  5. Tighten the needle clamp screw.
- A. Do not use bent or blunt needles. Place needle on a flat surface and check to see if bent.



## CONNECTING THE MACHINE

Place the machine on a stable table.

1. Connect the power cord to the machine by inserting the 2-hole plug into the plug socket
2. Connect the power cord plug to the electric outlet.
3. Turn „ON” the power switch.
4. A lamp will light up when switch is turned on.
5. To disconnect, turn the power switch to the „OFF” position, then remove plug from outlet.



**DANGER:** Never leave the machine unattended when plugged in. Always unplug this machine from the electric outlet immediately after using and before maintenance.

**WARNING:** Do not unplug by pulling on the cord. To unplug, grasp the plug, not the cord.

## CONTROL BUTTONS & DROP FEED LEVER

### A. Reverse stitch button

The machine will continue to sew in reverse at low speed while the button is pressed and stop when the button is released.

### B. Needle up/down button

Needle position can be changed by pressing this button. Pressing this button will permit one stitch sewing.

### C. Speed control button

The machine will sew faster when the button is slid to the right and sew slower when button is slid to the left.

### D. Slow button

While sewing, by pressing this button machine will sew in slow speed. Pressing this button again, the speed will return.

### E. START/STOP button

The machine will start running when start/stop button is pressed and will stop when pressed the second time.

### F. Drop feed lever

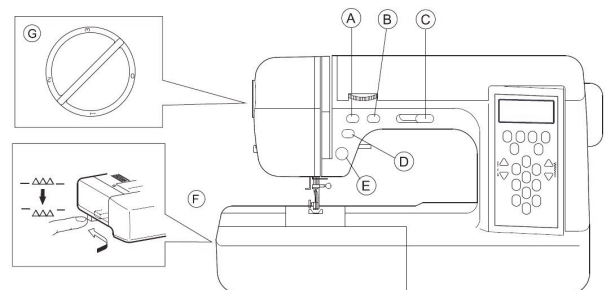
The fabric feed dogs project up through the needle plate, directly below the presser foot. The function is to move the fabric being sewn. The drop feed lever controls the fabric feed dogs.

For ordinary sewing, move the lever to the right. This raises feed dogs to their highest position. For most sewing, the lever should be in this position.

For darning of free motion embroidery or whenever fabric is to be moved by hand, move the lever to the left to lower the fabric feed dogs.

### G. Pressure regulator

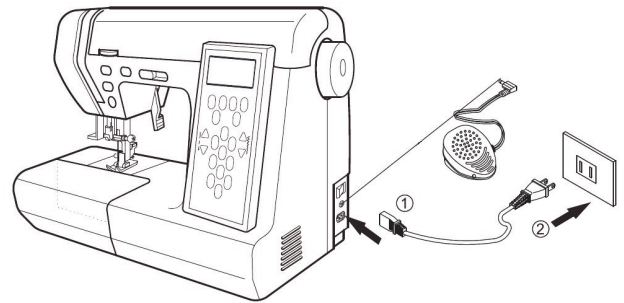
The pressure on the presser foot is determined by the weight of fabric. To increase the pressure, turn dial at 3. To decrease the pressure, turn dial at 1. For ordinary sewing, turn dial at 2.



## FOOT CONTROLLER

Use of foot controller will permit control of start, stop and speed with your foot.

1. Turn off the power switch
2. Push foot controller plug into receptacle on machine.
3. Place foot controller at your feet and turn on power switch. Sew faster by increasing the pressure on the controller. To stop, remove your foot from the controller.



## CONTROL BUTTON FUNCTIONS

The control button functions described in previous page will change when the foot control is connected.

### A. START/STOP BUTTON

This button will be deactivated.

### B. SPEED CONTROL BUTTON

This button will limit the maximum speed.

### C. REVERSE STITCH BUTTON

The machine will continue to sew reverse at same speed while this button is pressed. When released, the machine will continue to sew forward.

## SAFETY FEATURE

If the machine is jammed, it will stop with three beep sounds. After the cause of jamming is removed, step on the foot control and it will run in normal condition.

**WARNING:** To reduce the risk of electric shock:

1. Handle the foot controller with care and avoid dropping it on the floor. Be sure not to place anything on its top.
2. Use only foot controller provided with this machine.

## CONTROL PANEL FUNCTIONS

### 1. LCD display

Bottom left display the stitch size, middle section display the number of selected pattern. Bottom right display stitch width.

### 2. CLEAR delete button

When the memory function is in use and you find a fault or wish to delete a pattern from the memory, please use the buttons by fig.9 to look through selected patterns. Press the CL button to erase the pattern shown in LCD display. The memory function automatically displays the next pattern.

### 3. ME starts memory function

Press the ME button, a light indicates that you can start the memory function. Key-in the pattern numbers to the memory, a maximum of 60 patterns can be stored in the memory (can not memory BH & button pattern). The machine will sew the patterns in the order they have been keyed in. LCD display shows the selected pattern (001-200) being sewn.

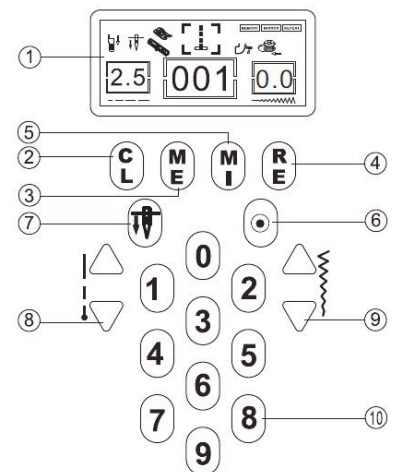
### 4. RE starts repeat function

Press RE button, a light indicates that you can start the repeat function. When using the memory function and you want to repeat sewing the same selection of patterns, press RE button, then press start, sewing machine will continuously repeat patterns selected, until the stop button is pressed. To cancel press RE button.

### 5. MIRROR button

Press MI to mirror the stitch selected.

stitch:  become       A become       2 become 



## 6. REINFORCEMENT BUTTON

Press Reinforcement button to sew 4 tie-off stitches at the same position and machine stop running.

## 7. NEEDLE DOWN button

Press the button and the needle stops in down position whenever you use the start/stop button.

## 8. Stitch length buttons

Press upper button for a longer stitch, press lower button for a shorter stitch. Is also used together with ME button (displays quantity of patterns selected).

## 9. Stitch width buttons

Press upper button for a wider stitch, press lower button for a narrower stitch. Is also used together with ME button (displays quantity of patterns selected).

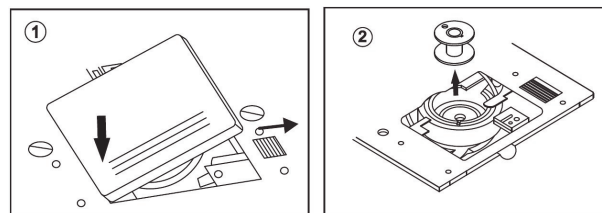
## 10. Patterns: 200 kinds (displayed at the back of the manual)

Select patterns by pressing the pattern numbers (0-9) you selected. The pattern is displayed in the middle upper part of the display.

## BOBBIN WINDING

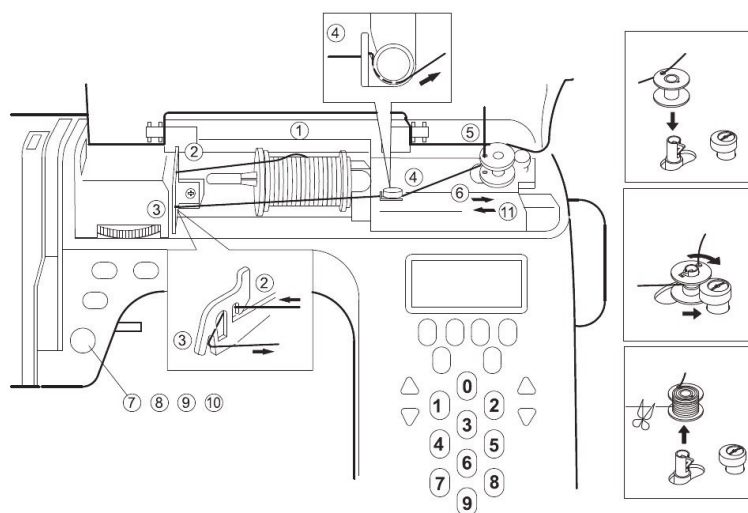
### REMOVING THE BOBBIN

1. Remove the bobbin cover by sliding the release lever to right and push down the left corner of bobbin cover at the same time.
2. Remove the bobbin from the machine.



### WINDING THE BOBBIN

1. Place a spool of thread onto the spool pin and set the spool cap on it.
2. Pass thread through the thread guide.
3. Pass thread through the bobbin winder thread guide.
4. Pass thread from spool through thread guides as shown.
5. Insert thread through hole in bobbin from inside-out.
6. Place the bobbin on bobbin winder spindle and push to the right to engage bobbin winder. Will appear on the LCD. When ready for bobbin winding.
7. Hold the end of the thread and start the machine.
8. After the bobbin winds a few turns, stop the machine and cut the thread near hole.
9. Start the machine again. Set the speed to maximum.
10. The bobbin winding will stop when bobbin is full. Stop the machine.
11. Remove the bobbin from the spindle and cut the thread.

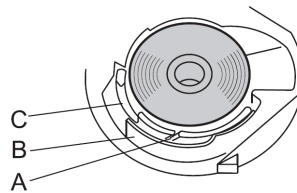


## INSERTING THE BOBBIN

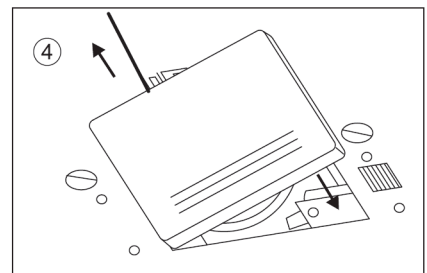
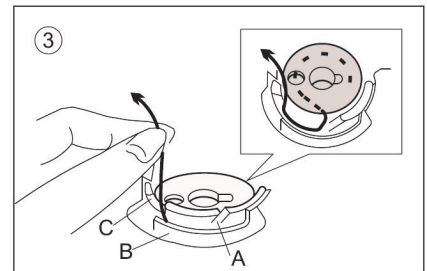
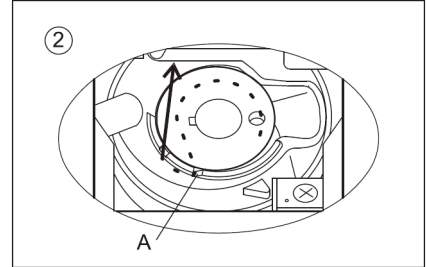
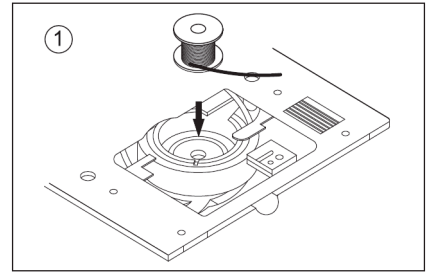
1. Place bobbin into bobbin holder with the thread unwinding counter clockwise.

2. Draw thread into notch (A).

3. Pull thread toward the left and along the inside of spring (B) until it slips into notch (C) being sure that thread does not slip out of notch (A).



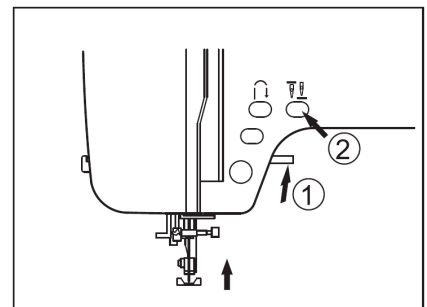
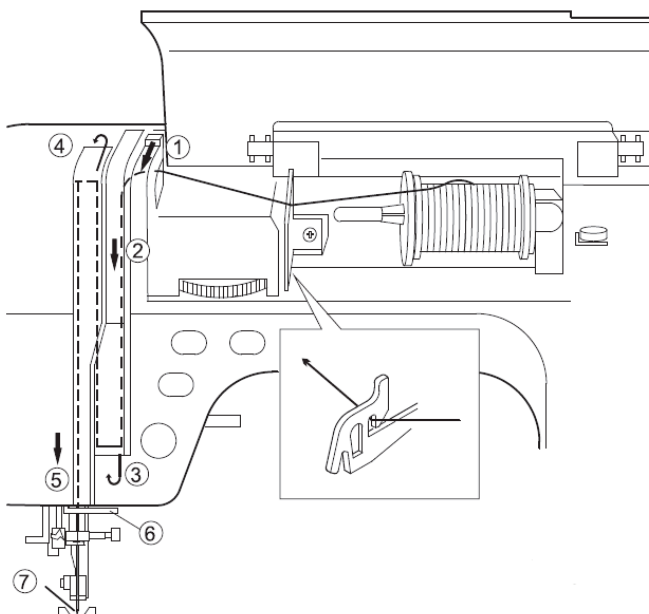
4. Pull thread out about 10 cm and replace the bobbin cover by inserting the left side and lowering the right side till snaps into position.



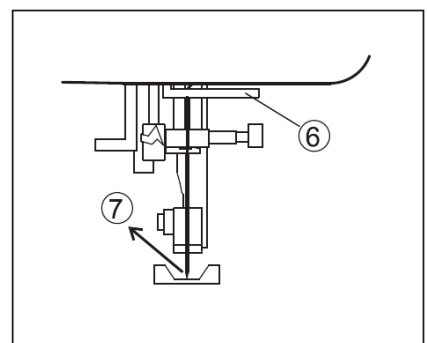
## THREADING THE MACHINE

### THREADING THE UPPER THREAD

1. Raise the presser foot lifter.
2. Press the needle up/down button and set needle.
3. Place a spool of thread onto spool pin and set the spool cap.



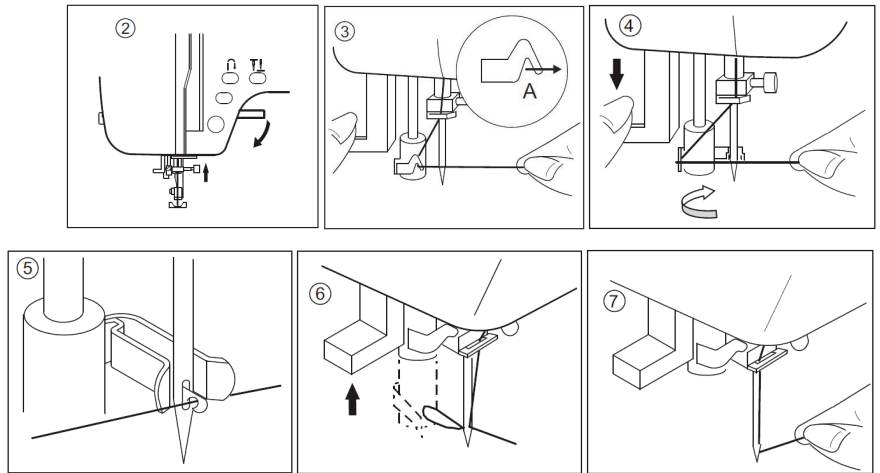
1 – 7. Pass thread along the arrow marks on machine.





### NEEDLE THREADER

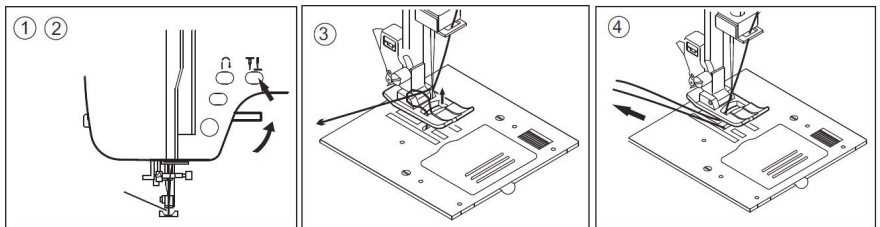
1. Lower the presser foot.
2. Set needle in up position.
3. Lower the threader slowly and draw thread through guide (A) and pull toward the right.
4. Lower the lever as far as will go. The threader will turn and the hook pin will go through the needle eye.
5. Draw thread through the lower guide.
6. Hold thread loosely and slowly return lever hook to original position. Hook will turn and pass thread through needle eye.
7. Pull thread out about 10 cm from needle eye



**CAUTION:** Do not lower the threader lever while machine is operating.

### DRAWING UP THE BOBBIN THREAD

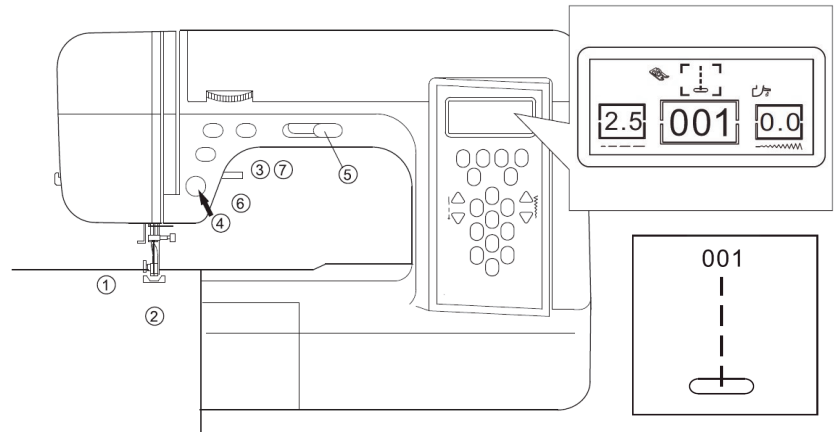
1. Raise the presser foot.
2. Hold the upper thread loosely and press needle up/down button.
3. Pull upper thread lightly. Bobbin thread will come up in a loop.
4. Pull both upper and bobbin threads about 10 cm toward the back and under the presser foot.



### STARTING TO SEW

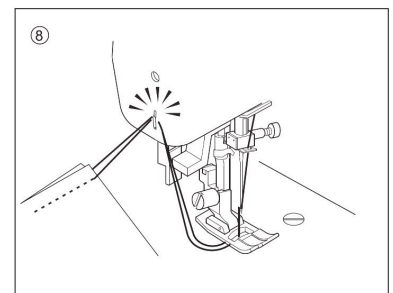
**CAUTION:** While sewing, special care is required around the needle area.

As the machine automatically feeds the fabric, do not pull nor push fabric.



### START AND END OF SEAM

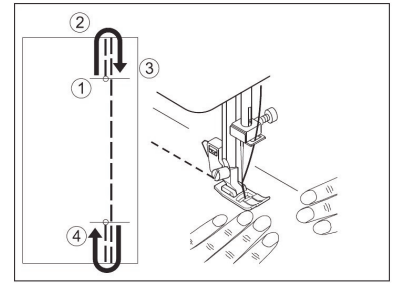
1. Check presser foot (general purpose presser foot).
2. Place the fabric under the presser foot.
3. Lower the presser foot.
4. Hold back threads when starting machine. Let threads go after sewing a few stitches.
5. Regulate the speed while sewing.
6. Stop machine when you reach end of seam.
7. Raise the presser foot lifter.
8. When you have reached the end of a seam, stop sewing and turn the handwheel toward you to bring the needle to its highest position. Raise the presser foot and pull the fabric out from under the foot to the back of the machine. Cut the threads on the thread cutter.



### REVERSE STITCHING

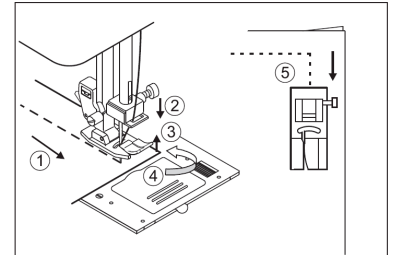
Reverse stitching is used for reinforcing the ends of the seams.

1. Place the fabric in position where back stitching is to be made and lower the presser foot.
2. Press reverse stitch button and sew 4-5 stitches. (Using foot control, press pedal with pressing reverse stitch button)
3. Press start button and resume sewing. (Using foot control, release reverse stitch button and press foot control to sew forward)
4. When you reach the end of a seam, press reverse stitch button and sew 4-5 reverse stitches.



### TURNING CORNERS

1. Stop the machine when you reach a corner.
2. Lower needle into the fabric.
3. Raise the presser foot.
4. Use the needle as a pivot and turn fabric.
5. Lower the presser foot and resume sewing.



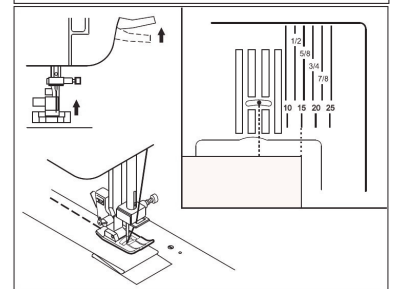
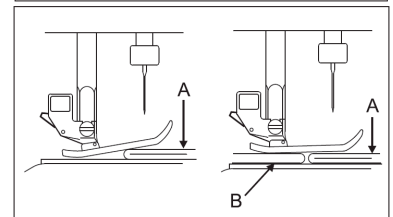
### SEWING HEAVY FABRIC

When sewing heavy fabrics, the toe end of presser foot tends to lift up and sewing will hesitate at the point that the fabric is thicker. In this case, place a piece of cardboard or fabric of the same thickness under the heel end of the presser foot.

\* The presser foot lever can be raised 1 step higher for placing heavy materials under the presser foot easily.

Carefully guide the fabric with your hand.

A: Fabric B: Thick paper or fabric



### SEAMING GUIDE ON THE STITCH PLATE

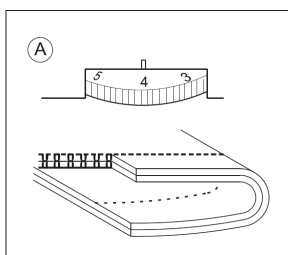
The figure on each guide line on the stitch plate indicates the distance between this guide line and the center needle position. Guide the fabric along the specific guide line between the stitching and the edge of the fabric.

### ADJUSTING THE THREAD TENSION

The thread tension must be properly balanced. If adjustment is required, it can be made by changing the upper thread tension.

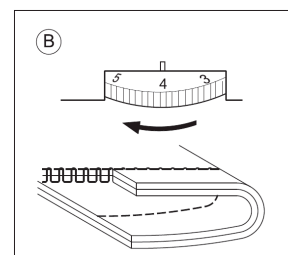
#### A. Correct thread tension

Upper and bobbin threads should interlock in the middle of fabric.



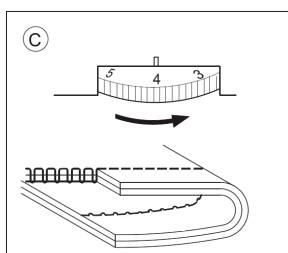
#### B. When bobbin thread appears on top side of fabric

Turn the tension dial to a lower number to loosen the upper thread tension.



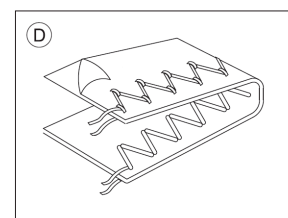
#### C. When upper thread appears on the bottom side of fabric

Turn the tension dial to a higher number to tighten the upper thread tension.



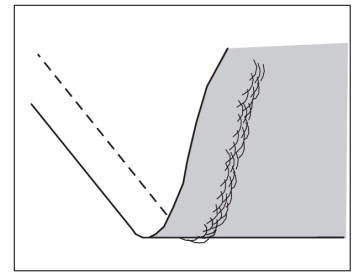
#### D. Thread tension

To sew zigzag stitches, the thread tension should be set to a slightly weaker tension than when sewing straight stitches. You will obtain a nicer stitch when upper thread appears on bottom side of fabric.



**Helpful hint**

Like shown on drawing, stitches on top side of fabric are good but bottom side tends to have a bunch of thread, it usually means that the upper thread is not threaded correctly (especially threading of the upper thread tension may not be correct).



**CAUTION:** The feed dog will feed the fabric automatically.

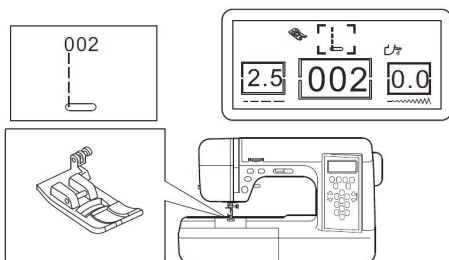
Do not pull or push fabric with hands. This could cause needle breakage or poor quality stitches.

**FABRIC, THREAD AND NEEDLE TABLE**

Select size of thread and needle according to the fabric to be sewn.

Type of fabric	Thread size	Needle size
Light weight	Ctn. #120 - 150 Silk #120 - 150 Syn. #120 - 150	70 – 80
Medium weight	Ctn. #100 - 120 Silk #100 – 120 Syn. #100 - 120	80 – 90
Heavy weight	Ctn. #50 - 80 Silk #50 - 80 Syn. #50 - 80	90 – 100
Stretch, double knit, tricot, spandex, jersey	Ctn. #120 - 150 Silk #120 - 150	80 – 90

**STRAIGHT STITCH SEWING**



The size of stitch width is displayed on the LCD at the lower right side.

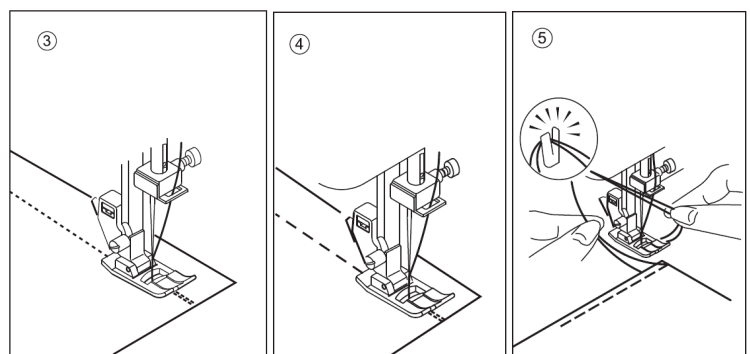
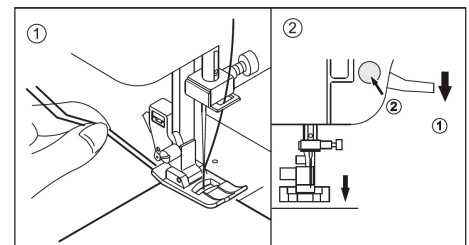
Left position 0.0 – 3.0

Middle position 3.5

Right position 4.0 – 7.0

**STRAIGHT SEWING AND FASTENING OF SEAM**

1. Position the fabric under the presser foot. Hold upper and bobbin thread loosely
2. Lower the presser foot lever and press START/STOP button to start sewing.
3. When you reach the end of seam, press the reverse button to sew 3-4 stitches.
4. Release the reverse button, press START/ STOP button and sew forwards until you reach the end of the seam.
5. Raise the presser foot and cut thread.



## APPROPRIATE FOR WORDS

1. As sewing letters, please use the satin foot instead of presser foot.

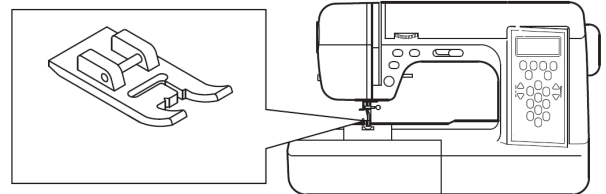
2. Please refer to pattern chart to input numbers for selecting letters.

3. For example, to sew

131	132	133	134	165	166	167	168
A	B	C	D	e	f	g	h

Press ME button, select number: 131+132+133...

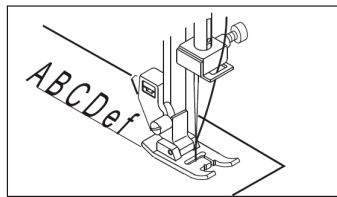
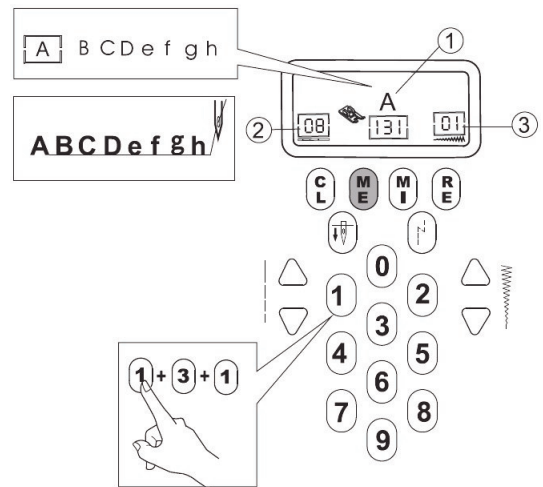
\* As selected mistaken please press CL button.



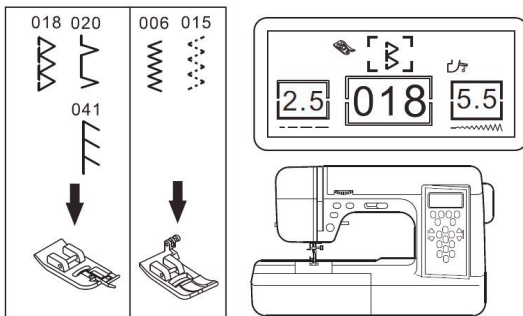
131	132	133	134	135
A	B	C	D	E
136	137	138	139	140
F	G	H	I	J
141	142	143	144	145
K	L	M	N	O
146	147	148	149	150
P	Q	R	S	T
151	152	153	154	155
U	V	W	X	Y
156	157	158	159	160
Z	.	?	&	↵

161	162	163	164	165
a	b	c	d	e
166	167	168	169	170
f	g	h	i	j
171	172	173	174	175
k	l	m	n	o
176	177	178	179	180
p	q	r	s	t
181	182	183	184	185
u	v	w	x	y
186				
z				
187	188	189	190	
□	/	.	-	
191	192	193	194	195
0	1	2	3	4
196	197	198	199	200
5	6	7	8	9

- (1) On LCD screen, it will show the upper or lower letters what you have selected.
- (2) On LCD screen, the number of patterns/letters selected will be shown.
- (3) On LCD screen, the number will be shown the pattern ordering as sewing.



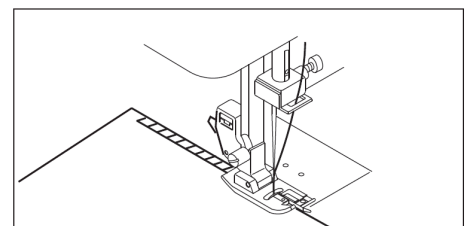
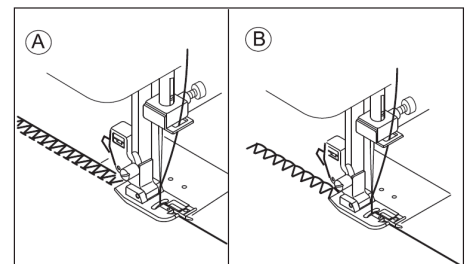
## OVERCASTING - OVERLOCKING



### USING THE OVERCASTING FOOT

Position the fabric against the guide plate of the overcasting foot that the needle falls near the edge of the fabric.

- A. Overcasting stitches (width 5.0 - 7.0) are used for preventing raveling of fabrics.
- B. Some stitches can sew overcasting and regular stitches at the same time. Therefore, it is convenient for sewing easy to ravel and stretch fabrics.

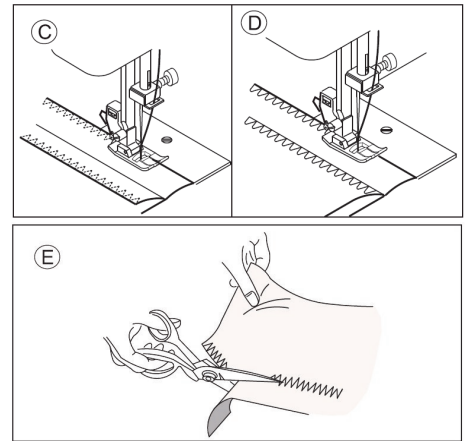


**CAUTION:** Overcasting foot should be used for sewing patterns 6, 15, 18, 20, 41 and do not change the stitch width narrower than 5.0. It is possible that needle could hit the presser foot and break when sewing other patterns and width.

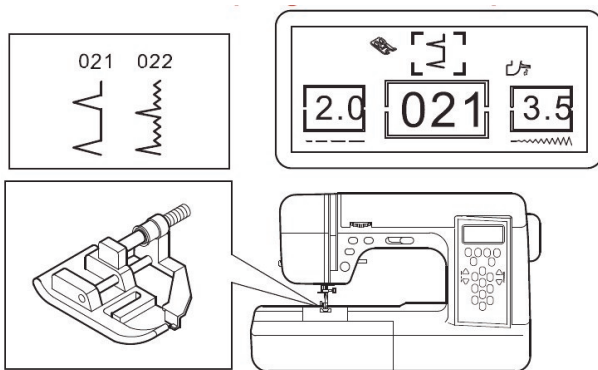
## USING THE GENERAL PURPOSE FOOT

When using the all-purpose foot, place the fabric so that the needle will fall near the edge of fabric.

- C. Use a narrower zigzag width for thin or fine fabrics.
- D. Adjust the width and length of stitch 06 for various weights of knit and stretch fabrics.
- E. Sew and then trim the excess fabric close to the stitching. Be careful not to cut thread when cutting the fabric edge.



## BLIND HEM STITCHING

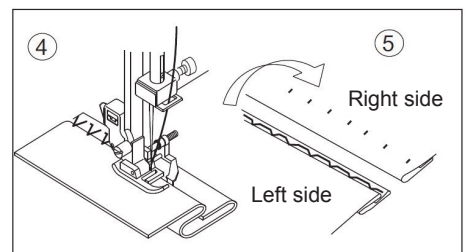
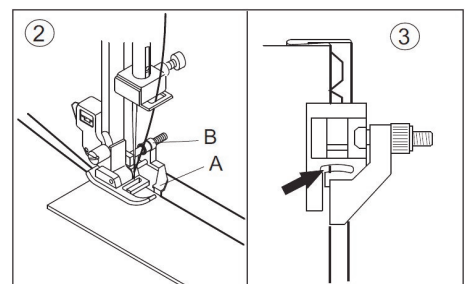
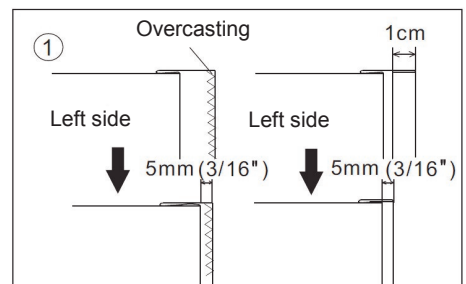
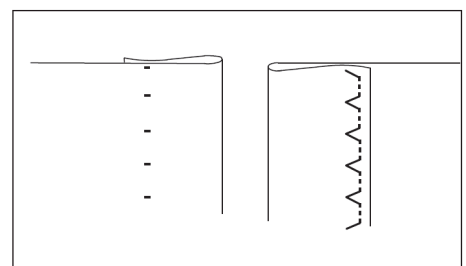


This stitch will sew without stitches showing on right side of fabric.

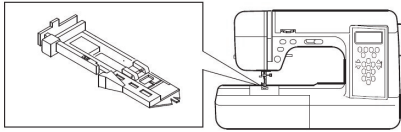
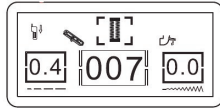
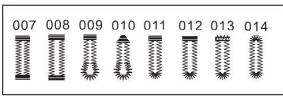
1. Fold the fabric as shown on drawing. Leave 5 mm extended past the folded edge.
2. The guide (A) on the blind hem foot ensures even feeding of the fabric when blind hem stitching. The guide (A) is adjusted by turning the adjustig screw (B).
3. Place fabric so that the straight stitches are on the extended hem edge and the zigzag stitches just catch one thread of the folded edge. Turn the screw so that the guide barely touches the folded edge of fabric.
4. Lower the presser foot and sew hem guiding fabric evenly along the guide.
5. Turn the fabric over when you have completed sewing.

**NOTE:** If too much of the stitching shows on the right side of the fabric, change to a narrower stitch width or move the guide on the foot to the right.

If the zigzag does not meet the fold, widen the stitch width or move the guide on the foot to the left.

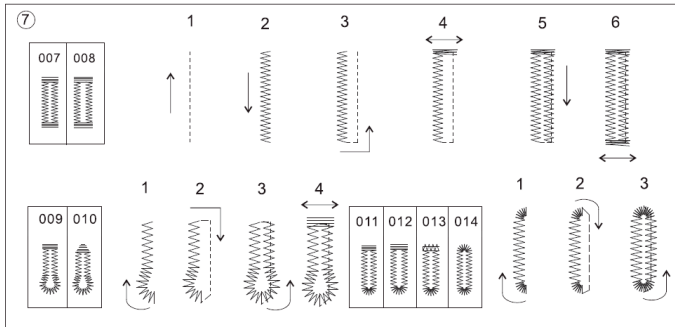


## BUTTONHOLE SEWING



1. Mark position and length of buttonhole on fabric.
2. Set button on the base.  $a = \text{length of button} + \text{thickness}$
3. Pass upper thread through the hole of buttonhole foot and attach the buttonhole foot to the machine.
4. Position fabric under presser foot so that the center line mark is in the center of the needle opening in the buttonhole foot. With the remain part of the foot pushed to the back lower the presser foot lever.
5. Lower the buttonhole foot lever so it is positioned behind the raised finger on the foot.
6. Hold upper thread lightly and start the machine.

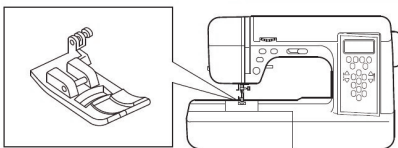
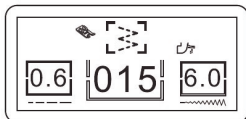
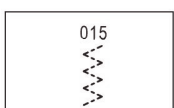
**Note: Machine will not start to sew if buttonhole lever is not lowered properly or buttonhole foot is not positioned correctly.**



7. Machine will sew the buttonhole in the order shown and stop automatically after sewing.
8. Raise the presser foot and cut thread. To sew over same buttonhole, raise presser foot to return to original position.
9. Cut center of buttonhole being careful not to cut stitches on either side. Use a pin as a stopper.

**CAUTION:** When using seam ripper, do not put your finger in the path of ripper.

## MULTI-STITCH ZIGZAG



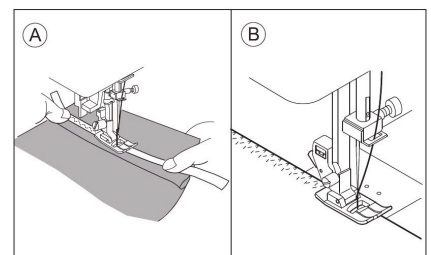
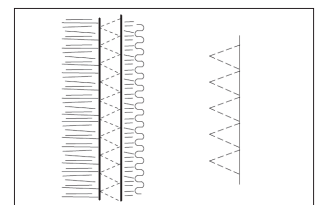
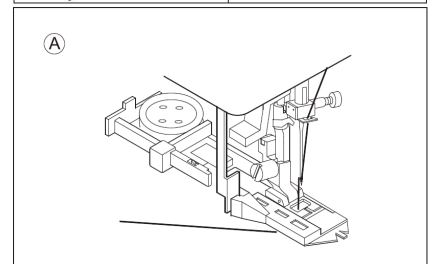
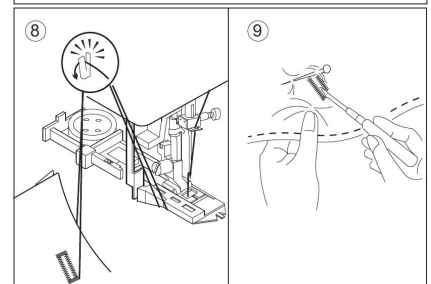
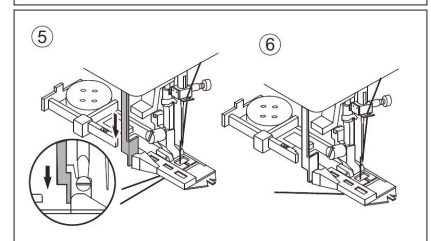
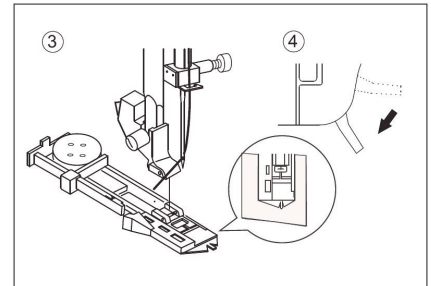
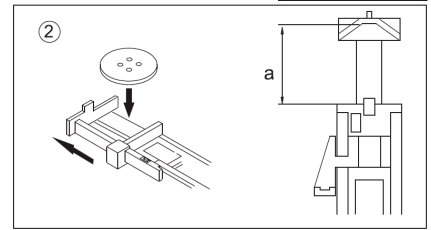
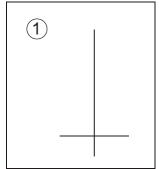
Used for sewing on elastic band and overcast stitching on knit fabrics.

### A. ELASTIC SEWING

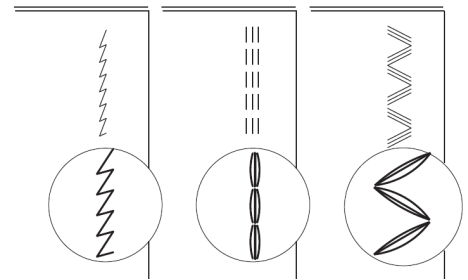
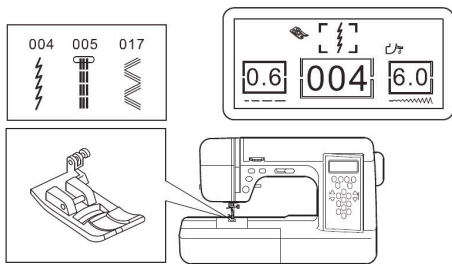
Stretch elastic in front and back of needle while sewing. Be careful not to bent needle while sewing.

### B. OVERCAST STITCHING

Used for easy to ravel and knit fabrics. Guide fabric so stitch on right side is at the edge on the fabric.



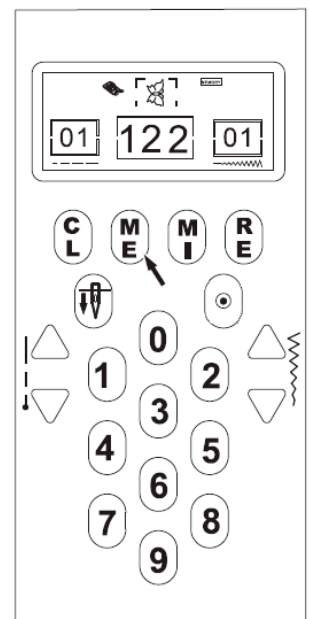
## ELASTIC STITCH SEWING



It assures you of a stitch that is strong and flexible and will give with the fabric without breaking. Good for stretch or knit fabrics and seams that require flexibility. It is good for joining durable fabrics such as denims.

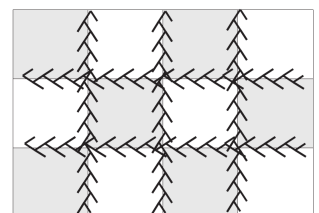
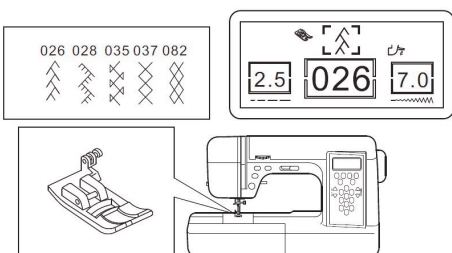
## STITCH MEMORY

1. For convenience, you can review the keyed-in pattern list when the memory function is in use. Stitch width buttons change function to serve as an up/down. On the left hand side, stitch length display shows total number of patterns keyed-in.
2. By using the stitch width buttons you can check patterns stored in the memory. The middle display shows the patterns in the order they have been keyed-in.
3. If you find a mistake or wish to change a selected pattern; **to change**: find selected pattern and go one step back, key-in the desired pattern number. This will override/delete the unwanted pattern. E.g. patterns 020-030 are in the memory and you wish to change 030 to 025 you must have 030 showing in display, then you key-in the correct number.
4. If you want to delete a pattern from the memory; use the stitch width buttons to find pattern, when the stitch is shown in display, press CL to delete pattern. The LCD display will show the next pattern stored in the original memory. If you wish to add further patterns please make sure last keyed in pattern is shown in display.
5. Once you have started sewing with the memory function, you cannot change or delete patterns. In order to change memory selection you must start from the beginning.
6. To stop using the memory function press the ME button, the light will go out and the function is no longer available.



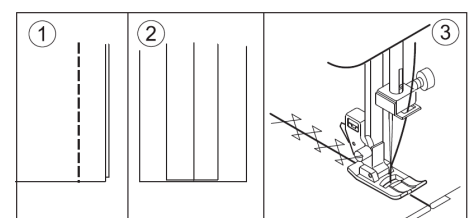
HELPFUL HINT: Write down on a piece of paper the sequence of stitches you wish to sew.

## PATCHWORK

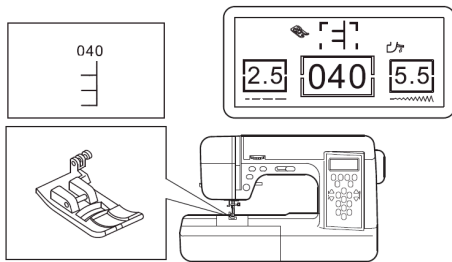


For additional decorative purposes, use different kind of materials.

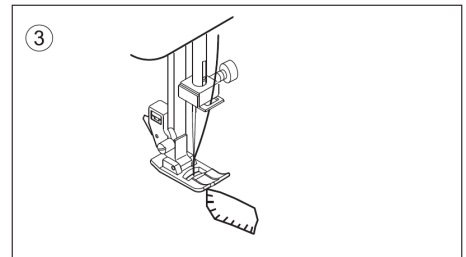
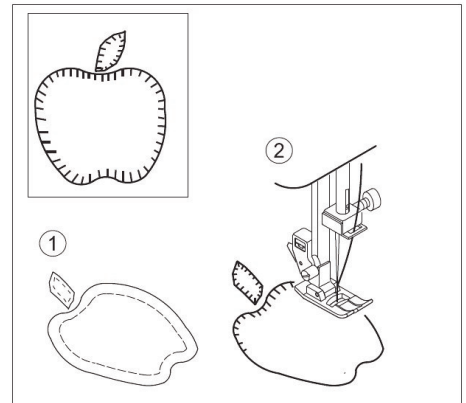
1. Place two pieces of fabric right sides together and sew a basting stitch.
2. Press the seam open.
3. Place fabric right side up and stitch with the seam line in the center of the foot. Stitches should fall on both sides of the seam line.



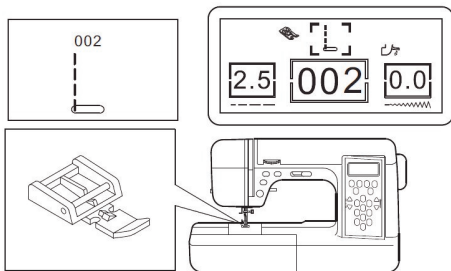
## APPLIQUE



1. Position the applique on fabric with glue, fusible iron on stabilizer or basting stitches.
2. Sew along the edge of the applique. Align the straight part of the stitch with the edge of the applique to give this project a handmade appearance.
3. When pivoting corners, lower the needle in the right side of the stitch. Raise the presser foot and use the needle to pivot and turn the fabric.



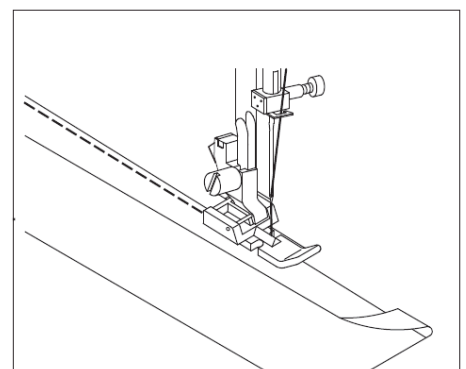
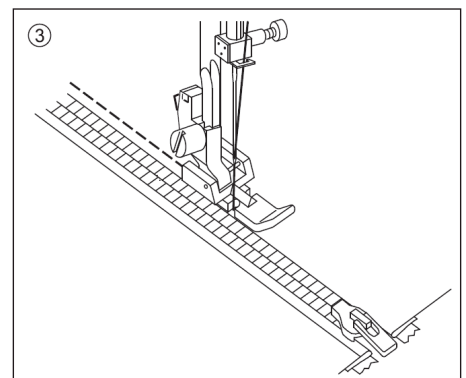
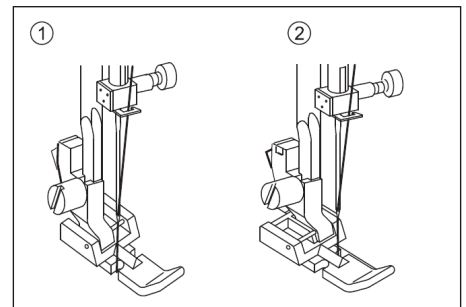
## INSERT ZIPPERS



Align the right side of the left side of the zipper foot pin with the presser foot holder, lower the presser foot lever to attach the foot.

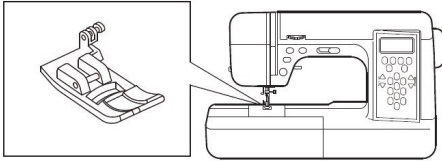
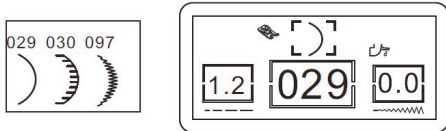
1. Needle stitches to the left of foot.
2. Needle stitches to the right of foot.
3. To insert zippers, consult the zipper package for instructions on how to prepare zipper placket and place zipper. To sew close to the zipper on the right side, snap the zipper foot onto the presser foot holder on the left side so the needle passes through the opening on the left side of the foot. Snap the foot onto the presser foot holder on the other side of the foot to sew close to the left side to the zipper.

To insert piping, purchase pre-made piping or cover cording with a bias strip of fabric using the zipper foot snapped on to the right side of the presser foot holder. Place the piping between two layers of fabric. Stitch with the piping next to the foot so the stitching is tight against the cord.





## SCALLOP STITCH



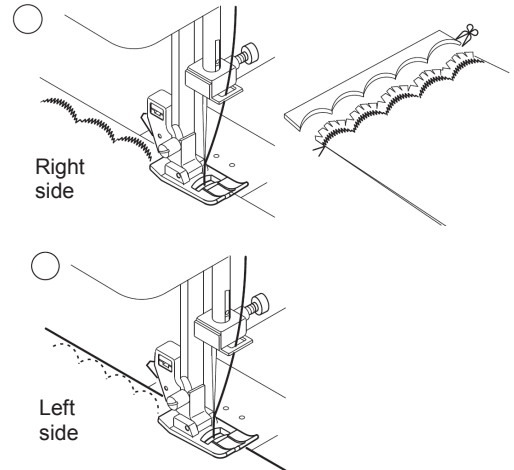
These stitches are used to sew a decorative edge on garments and table cloths.

### (1) SCALLOP HEM

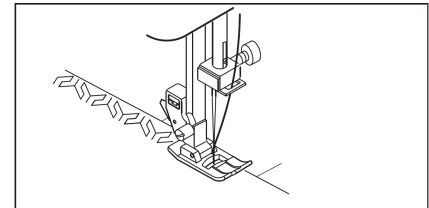
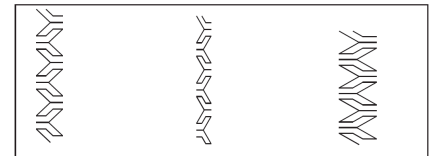
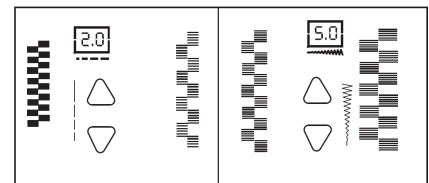
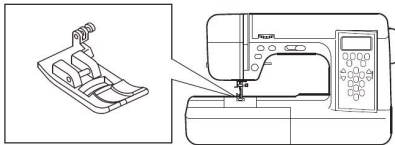
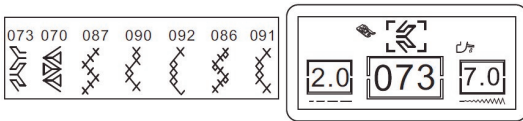
1. Fold the fabric with right sides together and sew near the edge.
2. Cut the fabric along seam leaving an allowance of 3 mm (1/8") for seaming. Notch the allowance.
3. Turn fabric with right sides out and gently push out curved seam press.

### (2) DECORATIVE SCALLOP EDGE

1. Place the fabric with left sides together and stitch near the edge.
2. Trim along the outside edge of the stitching.
3. Use seam sealant or fabric glue to secure edges of the scallop stitching.



## ADJUSTING DECORATIVE PATTERNS



Use the open toe foot for continuous decorative stitch patterns. An indentation on the underside permits the flow of satin stitching and the open front allows clear visibility.

To tailor decorative stitch patterns, adjust the length and width of the pattern. More LCD lights results in a longer or wider stitch pattern. Fewer LCD lights gives you a shorter or narrower stitch pattern.

**NOTE:** When sewing lightweight fabrics, it is suggested that you use interfacing on the backside of the fabric.

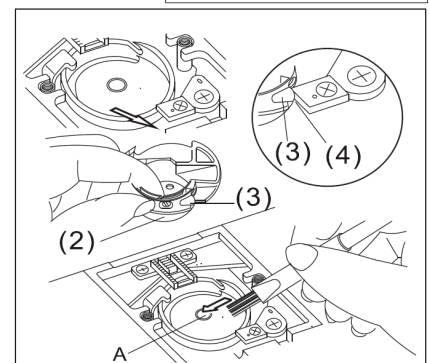
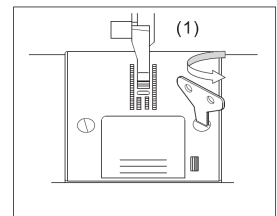
## CARING FOR YOUR MACHINE

To ensure the best possible operation of your machine, it is necessary to keep the essential parts clean at all times. Always disconnect the machine from power supply by removing the plug from the electric outlet.

1. Raise the needle
2. Remove the needle plate (1)
3. Remove the bobbin and bobbin case (2)
4. Clean the feed dogs and hook area with the lint brush.

**NOTE:** Put drop of sewing machine oil on the hook race as indicated by the arrow A.

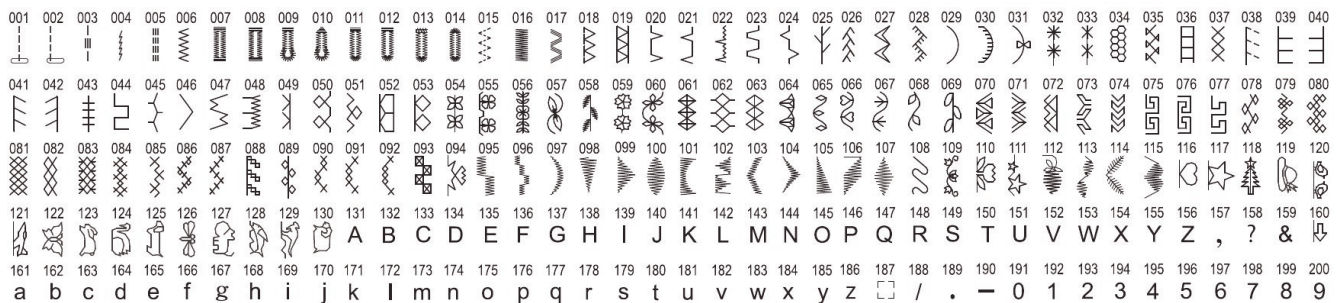
5. Replace the bobbin case with the projection (3) positioned against the spring (4). Replace the needle plate.



**HELPFUL HINTS**

Problem	Cause	Correction
Upper thread breaks	<ol style="list-style-type: none"> <li>1. Machine not properly threaded.</li> <li>2. Thread entwined around bobbin.</li> <li>3. Needle inserted incorrectly.</li> <li>4. Thread tension too tight.</li> <li>5. Thread of incorrect size or poor quality.</li> </ol>	<ol style="list-style-type: none"> <li>1. Rethread machine.</li> <li>2. Clean bobbin area and rethread bobbin case.</li> <li>3. Reinsert needle.</li> <li>4. Radjust thread tension.</li> <li>5. Choose correct thread.</li> </ol>
Lower thread breaks	<ol style="list-style-type: none"> <li>1. Bobbin threaded incorrectly.</li> <li>2. Bobbin wound unevenly or too full.</li> <li>3. Dirt in the bobbin and hook area.</li> </ol>	<ol style="list-style-type: none"> <li>1. Rethread the bobbin.</li> <li>2. Rewind the bobbin.</li> <li>3. Clean the bobbin and hook area.</li> </ol>
Machine skip stitches	<ol style="list-style-type: none"> <li>1. Needle inserted incorrectly.</li> <li>2. Bent or blunt needle.</li> <li>3. Incorrect needle size.</li> <li>4. Incorrect size needle on stretch fabric.</li> </ol>	<ol style="list-style-type: none"> <li>1. Reinsert needle.</li> <li>2. Insert new needle.</li> <li>3. Choose correct size needle for fabric.</li> <li>4. Use stretch needle.</li> </ol>
Fabric puckers	<ol style="list-style-type: none"> <li>1. Machine not properly threaded.</li> <li>2. Bobbin threaded incorrectly.</li> <li>3. Blunt needle.</li> <li>4. Thread tension too tight.</li> </ol>	<ol style="list-style-type: none"> <li>1. Rethread machine.</li> <li>2. Rethread the bobbin.</li> <li>3. Insert new needle.</li> <li>4. Readjust thread tension.</li> </ol>
Machine makes loose stitches or loops	<ol style="list-style-type: none"> <li>1. Bobbin threaded incorrectly.</li> <li>2. Machine not properly threaded.</li> <li>3. Tension not adjusted properly.</li> </ol>	<ol style="list-style-type: none"> <li>1. Rethread the bobbin.</li> <li>2. Rethread machine.</li> <li>3. Readjust thread tension.</li> </ol>
Threader does not thread needle eye	<ol style="list-style-type: none"> <li>1. Needle is not raised.</li> <li>2. Needle inserted incorrectly.</li> <li>3. Bent needle.</li> </ol>	<ol style="list-style-type: none"> <li>1. Raise the needle.</li> <li>2. Reinsert needle.</li> <li>3. Insert new needle.</li> </ol>
Machine does not feed properly	<ol style="list-style-type: none"> <li>1. Feed dogs are lowered.</li> <li>2. Lint or dust accumulated around feed dogs.</li> </ol>	<ol style="list-style-type: none"> <li>1. Raise the feed dogs.</li> <li>2. Clean the feed dogs area.</li> </ol>
Needle breaks	<ol style="list-style-type: none"> <li>1. Fabric pulled while sewing.</li> <li>2. Needle is hitting the presser foot.</li> <li>3. Needle inserted incorrectly.</li> <li>4. Incorrect size needle or thread for fabric being sewn.</li> </ol>	<ol style="list-style-type: none"> <li>1. Do not pull fabric.</li> <li>2. Select correct foot and pattern.</li> <li>3. Reinsert needle.</li> <li>4. Choose correct size needle and thread.</li> </ol>
Machine runs with difficulty	<ol style="list-style-type: none"> <li>1. Dirt or lint accumulated in the hook race and feed dog.</li> </ol>	<ol style="list-style-type: none"> <li>1. Remove the needle plate and bobbin case and clean the hook race and feed dog.</li> </ol>
Machine will not run	<ol style="list-style-type: none"> <li>1. Cord not plugged into electrical outlet.</li> <li>2. Power switch is not turned on.</li> <li>3. Bobbin winder spindle is pushed to the right.</li> <li>4. Presser foot is not lowered.</li> <li>5. Buttonhole sewing mode</li> </ol> <p>* Buttonhole lever is not lowered completely. * Buttonhole foot is not attached.</p>	<ol style="list-style-type: none"> <li>1. Insert plug fully into outlet.</li> <li>2. Turn on the switch.</li> <li>3. Push spindle to the left.</li> <li>4. Lower the foot.</li> <li>5.</li> </ol> <p>* Lower the buttonhole lever. * Attach the buttonhole foot.</p>

**PATTERN CHART**



## CE DECLARATION OF CONFORMITY

Distributor:

Strima Sp. z o.o.

Swadzim, ul. Poznańska 54

62-080 Tarnowo Podgórne, Poland

We declare, that the following product:

**Household sewing machine**  
**model Ballerina**  
(SCM 8600)

With this declaration relates, complies with following directives:

89/336/EEC (with amendments 92/31/EEC and 93/68/EEC and 2004/108/EC and 2006/95/EC)

RoHS Directive 2002/95/EC

EN 55014-1:2000+A1+A2

EN 55014-2:1997+A1

EN 50366:2003

EN 61000-3-2:2000+A2

EN 61000-3-3:1995+A1

EN 60335-1:2002+A11: 2004

EN 60335-2-28: 2003



Dealer:

--