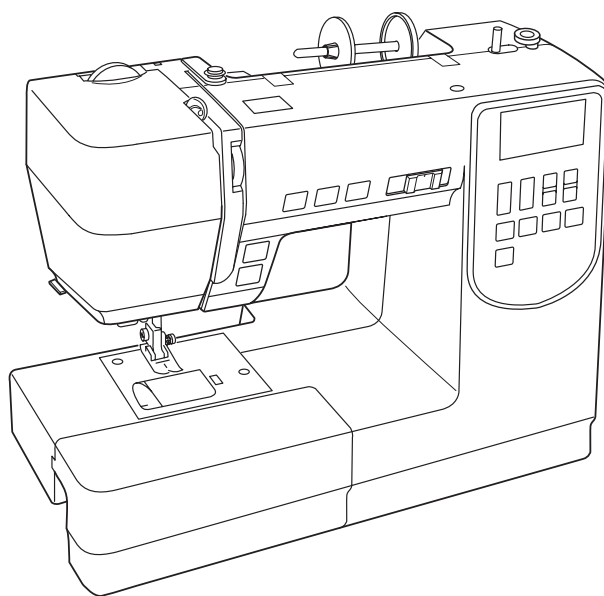


Instrukcja Obsługi

DC6100



WAŻNE WSKAZÓWKI BEZPIECZEŃSTWA

Podczas użytkowania urządzeń elektrycznych powinny być zachowane podstawowe środki bezpieczeństwa, włącznie z następującymi:

Maszyna jest zaprojektowana tylko do użytku domowego.

Przeczytaj wszystkie instrukcje przed rozpoczęciem pracy z maszyną.

NIEBEZPIECZEŃSTWO Aby wyeliminować ryzyko porażenia prądem:

1. Nie wolno pozostawiać bez nadzoru urządzenia podłączonego do źródła zasilania. Maszynę do szycia należy wyłączyć niezwłocznie po zakończeniu pracy oraz przed czyszczeniem.

OSTRZEŻENIE Aby wyeliminować ryzyko poparzenia, pożaru, porażenia prądem lub obrażeń:

1. Maszyna nieprzeznaczona jest do zabawy. Gdy urządzenie używane jest przez dzieci lub w ich obecności, konieczny jest ścisły nadzór osoby dorosłej.
2. Maszyna powinna być używana zgodnie z jej przeznaczeniem opisanym w niniejszej instrukcji. Należy używać tylko wyposażenia rekomendowanego przez producenta i opisanego w niniejszej instrukcji.
3. Nie wolno używać maszyny, gdy: uszkodzony jest przewód lub wtyczka, urządzenie działa niewłaściwie na skutek upuszczenia lub zniszczenia, urządzenie wcześniej wpadło do wody. Gdy zaistnieją powyższe okoliczności, maszynę należy zanieść do najbliższego autoryzowanego przedstawiciela lub centrum serwisowego, aby tam dokonano przeglądu, naprawy lub regulacji.
4. Nie wolno używać urządzenia jeśli którykolwiek z otworów wentylacyjnych jest zablokowany. Należy dbać o to by otwory wentylacyjne maszyny oraz rozrusznika nożnego były wolne od zalegającego kurzu.
5. Nie wolno wtykać ani wkładać żadnych obcych obiektów do otworów w maszynie.
6. Nie wolno używać maszyny na wolnym powietrzu.
7. Nie wolno obsługiwać maszyny w miejscach, gdzie używane są produkty w aerozolu (sprayu) oraz tam, gdzie stosowano tlen.
8. Aby odłączyć urządzenie od zasilania, należy wyłączyć wszystkie przełączniki a następnie wyjąć wtyczkę.
9. Nie wolno odłączać urządzenia od zasilania ciągnąc za przewód. Aby wyłączyć maszynę z sieci należy chwycić za wtyczkę, nie za przewód.
10. Należy trzymać palce z daleka od ruchomych części urządzenia, szczególnie od igły.
11. Zawsze należy używać odpowiedniej płytki ścięgowej. Użycie niewłaściwej płytki może złamać igłę.
12. Nie wolno używać wygiętych igieł.
13. Nie wolno ciągnąć ani popychać materiału podczas szycia gdyż może to spowodować wygięcie się lub złamanie igły.
14. Należy wyłączyć maszynę ("0"), zanim dokona się jakiegokolwiek regulacji przy igle. Szczególnie dotyczy to czynności takich jak: nawlekanie igły, zmiana igły, nawlekania szpulki czy zmiany stopki dociskowej.
15. Zawsze należy odłączyć urządzenie od źródła zasilania, zanim przystąpi do zdjęcia obudowy, smarowania lub innej czynności regulującej ujętej w niniejszej instrukcji.

INSTRUKCJĘ NALEŻY ZACHOWAĆ



W przypadku wyzbycia się maszyny, musi być ona bezpiecznie zutylizowana zgodnie z prawem krajowym odnośnie produktów elektrycznych. W razie wątpliwości skontaktuj się ze sprzedawcą.

SPIS TREŚCI

NAZWY CZĘŚCI

Nazwy części	3
Wyposażenie standardowe.....	4
Stolik powiększający pole pracy.....	5
Karta ściągów.....	5

PRZYGOTOWANIE DO SZYCIA

Podłączanie zasilania	6
Użycie maszyny po raz pierwszy.....	6
Instrukcje operacyjne:.....	6
Kontrolowanie prędkości szycia.....	7
Stolik powiększający pole pracy.....	7
Wolne ramię.....	7
Przyciski operacyjne w maszynie.....	8
Wyświetlacz LCD.....	9
Przyciski funkcyjne.....	9
Wybór ściągów.....	9
Bezpośredni wybór ścięgu.....	9
Regulacja szerokości ścięgu.....	9
Regulacja długości ścięgu.....	9
Przycisk pamięci obcinania nici.....	9
Dźwignia podnoszenia stopki.....	10
Regulacja docisku stopki... ..	10
Zdejmowanie i zakładanie uchwytu stopki	10
Pokrętko docisku stopki.....	10
Regulacja naprężenia nici od igły.....	11-12
Opuszczanie lub podnoszenie ząbków transportera....	13
Pozycjonowanie igły.....	13
Wymiana igły.....	14
Zakładanie szpulki z nicią... ..	15
Szpułowanie.....	15-17
Nawlekanie maszyny.....	18
Nawlekacz igły... ..	19
Wyciąganie nici bębena.....	20

PODSTAWOWE SZYCIE

Szycie ścięgiem prostym.....	21
Automatyczne obcinanie nici.....	21
Zmiana kierunku szycia.....	22
Szycie przy krawędzi grubych materiałów.....	22
Korzystanie z linii pomocniczych.....	22
Obracanie materiału pod kątem prostym.....	22
Regulacja pozycji igły	23
Regulacja długości ścięgu.....	23
Ściąg ze standardowym rygłem.....	24
Ściąg z automatycznym rygłem.....	24
Potrójny ściąg elastyczny.....	24
Ściąg elastyczny.....	25
Ściąg rzemieślniczy (imitacja ścięgu ręcznego).....	25
Ściąg zygzak.....	26
Obrzucanie ścięgiem zygzak.. ..	27
Ściąg trykotowy	27
Ściąg owerlokowy.....	27
Ściąg dziany.....	28
Podwójny ściąg owerlokowy.....	28
Mocowanie elastyczne.....	28
Obszywanie dziurek.....	29
Dziurka prostokątna.....	30-32
Płytki stabilizująca.....	33
Dziurki zaokrąglone i do materiałów delikatnych.....	34
Dziurki odzieżowe... ..	34
Dziurki elastyczne i antyczne.....	34
Obszywanie dziurki z kordu.....	35

Dziurka na nakładce	36-37
Cerowanie.....	38
Fastrygowanie.....	39
Oczko.....	40
Przyszywanie zamków błyskawicznych.....	41-43
Obrębianie kryte	44
Przyszywanie guzików.....	45
Marszczenie.....	45

ŚCIEGI DEKORACYJNE

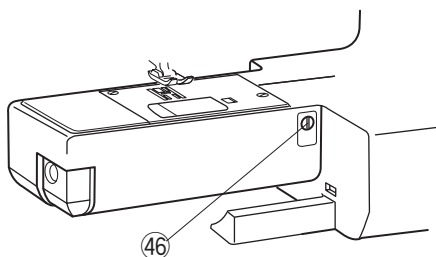
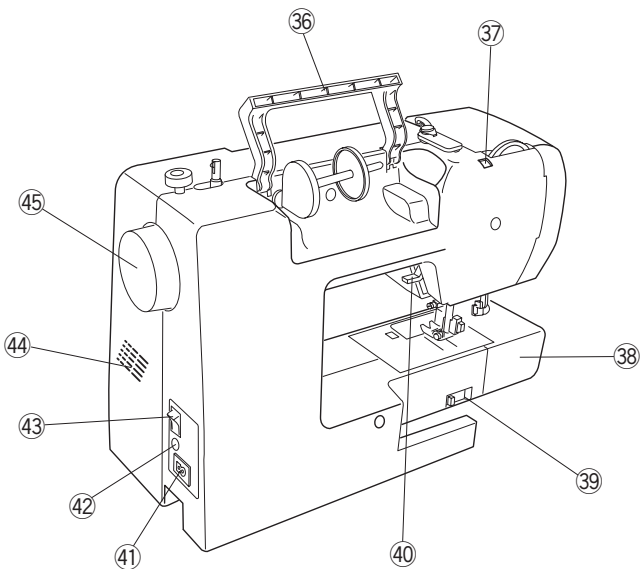
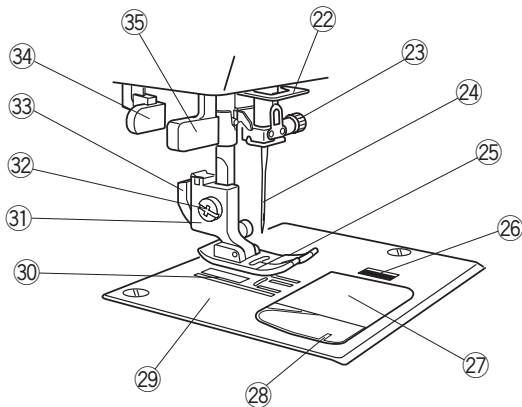
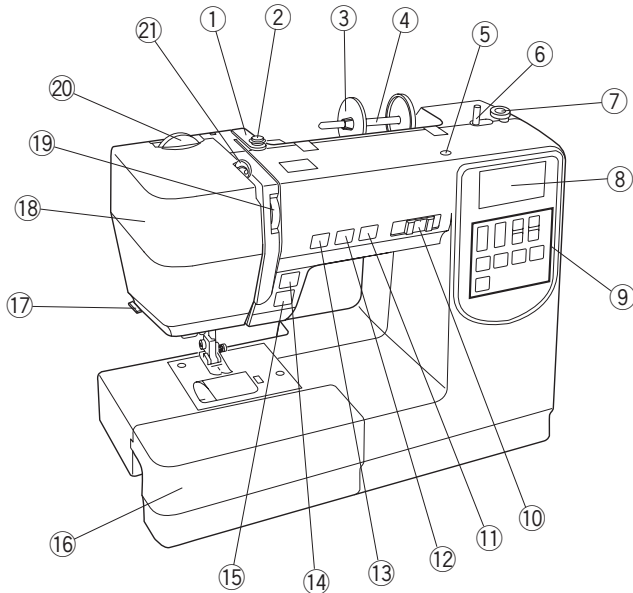
Patchwork.....	46
Ściąg muszelkowy.....	46
Aplikacja	47
Szczypanka.....	47
Frędzle.....	48
Mereżka.....	48
Ściąg krzyżykowy.....	49
Wiązanka.....	49
Francuski supełek.....	49
Obrębek	50
Marszczenie z przeszyciem.....	50
Pikowanie małych obszarów.....	51
Ściegi klamrowe.....	51
Ściegi satynowe.....	51
Ściegi dekoracyjne	52
Regulacja nieforemnych programów ścięgowych.....	52

DBANIE O MASZYNĘ

Czyszczenie bębena i ząbków transportera.....	53
Zakładanie bębena.....	53
Problemy i dźwięki ostrzegawcze.....	54
Rozwiązywanie problemów.....	55
Karta ściągów.....	56

NAZWY CZĘŚCI

Nazwy części:



- ① Górny prowadnik nici
- ② Naprężacz szpulownika
- ③ Duży uchwyt szpulki
- ④ Trzpień szpulki
- ⑤ Miejsce na dodatkowy trzpień szpulki
- ⑥ Szpulownik
- ⑦ Hamulec szpulownika
- ⑧ Wyświetlacz LCD
- ⑨ Przyciski funkcyjne
- ⑩ Suwak prędkości szycia
- ⑪ Przycisk obcinania nici
- ⑫ Przycisk podniesienia/opuszczenia igły
- ⑬ Przycisk automatycznej blokady
- ⑭ Przycisk szycia wstecz
- ⑮ Przycisk start/stop
- ⑯ Wysuwany stolik (pojemnik na akcesoria)
- ⑰ Zewnętrzny obcinacz nici
- ⑱ Pokrywa czołowa
- ⑲ Pokrętko regulacji naprężenia nici
- ⑳ Pokrętko regulacji docisku stopki
- ㉑ Szarpak
- ㉒ Dolny prowadnik nici
- ㉓ Śruba dociskowa igły
- ㉔ Igła
- ㉕ Stopka dociskowa
- ㉖ Przycisk otwierania pokrywy bębna
- ㉗ Pokrywa bębna
- ㉘ Obcinacz nitki
- ㉙ Płytko ściegowa
- ㉚ Ząbki transportera
- ㉛ Uchwyt stopki
- ㉜ Śruba dociskowa stopki
- ㉝ Dźwignia zwalniania stopkę
- ㉞ Dźwignia do obszywania dziurek
- ㉟ Nawlekacz igły
- ㊱ Uchwyt
- ㊲ Otwór na kartę ściegów
- ㊳ Wolne ramię
- ㊴ Dźwignia opuszczania ząbków
- ㊵ Dźwignia podnoszenia stopki
- ㊶ Gniazdo zasilania
- ㊷ Gniazdo rozrusznika nożnego
- ㊸ Włącznik zasilania
- ㊹ Otwory wentylacyjne
- ㊺ Koło zamachowe
- ㊻ Pokrętko regulacji podawania

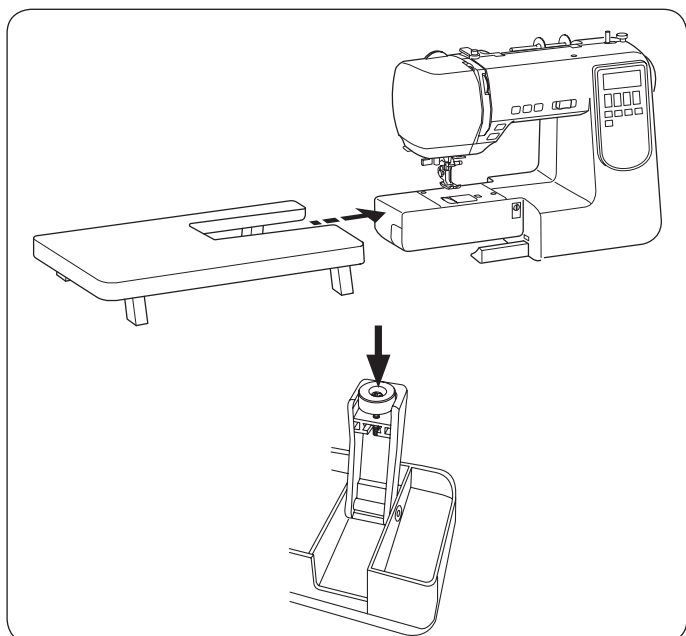
UWAGA:

Aby unieść maszynę do szycia złap ją za uchwyt jedną ręką i przytrzymaj od spodu drugą.

Wyposażenie standardowe

- ① Stopka uniwersalna A
- ② Stopka do zamków błyskawicznych E
- ③ Stopka do ściągów ozdobnych F
- ④ Stopka do automatycznego obrzucania dziurek R
- ⑤ Płytki stabilizujące do obrzucania dziurek
- ⑥ Uchwyt do płytki stabilizującej
- ⑦ Stopka do ściegu krytego G
- ⑧ Stopka do ściegu overlokowego C
- ⑨ Stopka krawędziowa 1/4" O
- ⑩ Tarcza uchwyty szpulki x 2 (duża)
- ⑪ Tarcza uchwyty szpulki x 2 (mała)
- ⑫ Dodatkowy trzpień na szpulkę
- ⑬ Szpulki (5 szt.)
- ⑭ Zestaw igieł
- ⑮ Rozpruwacz szwów
- ⑯ Pędzelek
- ⑰ Śrubokręt
- ⑱ Karta ściągów
- ⑲ Instrukcja papierowa
- ⑳ Instrukcja płyta DVD
- ㉑ Twarda osłona na maszynę
- ㉒ Stolik powiększający pole pracy
- ㉓ Rozrusznik nożny
- ㉔ Kabel zasilający*

*Kabel zasilający może się różnić wizualnie od tego przedstawionego na ilustracji.



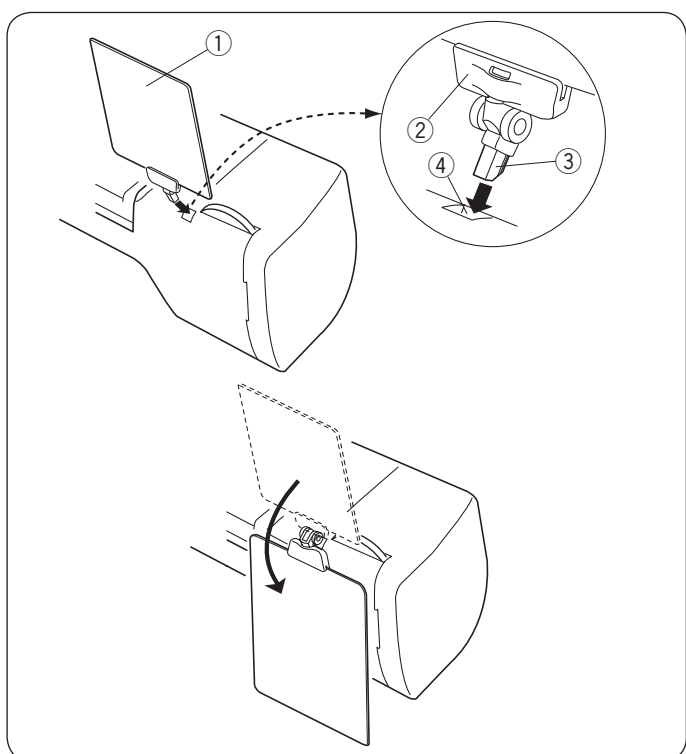
Stolik powiększający pole pracy

Zakładanie stolika

Wysuń stół (osłonę wolnego ramienia) z maszyny.
Rozłóż nogi stolika powiększającego pole pracy.
Trzymając stół obiema rękoma, wsuń go delikatnie do prawej strony.

Regulacja wysokości stolika

Można wyregulować wysokość i stabilność stolika względem podłoża poprzez regulację śrub znajdujących się w nogach stolika.



Karta ściegów

Wsuń kartę ściegów ① do uchwytu ②. Włóż trzpień ③ do otworu na kartę ściegów ④.

- ① Karta ściegów
- ② Uchwyt
- ③ Trzpień
- ④ Otwór na kartę ściegów

Jeśli nie korzystasz z karty ściegów możesz schować ją poprzez złożenie do tyłu.

PRZYGOTOWANIE DO SZYCIA

Podłączanie do źródła zasilania

Użycie rozrusznika nożnego

Wyłącz przełącznik zasilania.

Umieść wtyczkę rozrusznika nożnego w gnieździe rozrusznika.

Umieść odpowiedni koniec kabla zasilania w gnieździe w maszynie.

Wtyczkę kabla zasilania podłącz do gniazdka.

Włącz maszynę przełącznikiem zasilania.

- 1 Przełącznik zasilania
- 2 Wtyczka rozrusznika nożnego
- 3 Gniazdo rozrusznika
- 4 Wtyczka kabla zasilania do maszyny
- 5 Gniazdo zasilania
- 6 Wtyczka kabla zasilania do gniazdka
- 7 Gniazdko

Po podłączeniu rozrusznika nożnego do maszyny, wyświetli się jego symbol na wyświetlaczu.

- 8 Symbol rozrusznika nożnego

⚠ OSTRZEŻENIE:

Podczas pracy maszyny zawsze obserwuj obszar szycia i nie dotykaj żadnych ruchomych części maszyny takich jak szarpak, koło zamachowe czy igła. Zawsze wyłączaj przycisk zasilania oraz odpinaj kabel zasilania z gniazdka sieciowego gdy:

- zostawiasz maszynę bez opieki
- zdejmujesz lub zakładasz części
- czyścisz maszynę

Nie kładź niczego na rozruszniku nożnym.

Użycie maszyny po raz pierwszy

Zanim rozpoczniesz szycie na swojej nowej maszynie, umieść kawałek materiału pod płytką ścięgową i uruchom maszynę na kilka minut bez nici. Usuń ewntualne pozostałości oleju, który może się pojawić.

Przycisk start/stop

Wyłącz maszynę z zasilania.

Umieść odpowiedni koniec kabla zasilania w gnieździe w maszynie. Wtyczkę kabla zasilania podłącz do gniazdka.

Włącz maszynę przełącznikiem zasilania.

- 1 Przełącznik zasilania
- 2 Wtyczka kabla zasilania do maszyny
- 3 Gniazdo zasilania
- 4 Wtyczka kabla zasilania do gniazdka
- 5 Gniazdko
- 6 Przycisk start/stop

UWAGA:

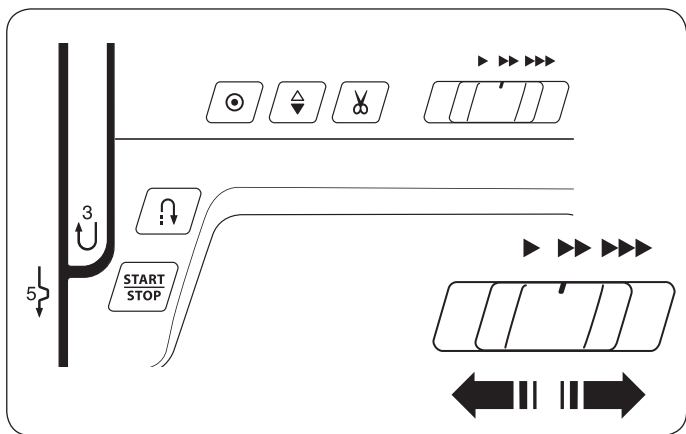
Uwaga przycisk start/stop jest nieaktywny, jeśli rozrusznik nożny jest podłączony do maszyny.

Informacja:

Symbol "O" na przełączniku zasilania oznacza pozycję wyłączoną "off".

Dla mieszkańców USA i Kanady

Wtyczka spolaryzowana posiada jeden bolec szerszy od drugiego. Aby zminimalizować ryzyko porażenia prądem wtyczka tego rodzaju pasuje do gniazdka tylko w jednym położeniu. Jeśli nie wchodzi ona do końca w bieżącym położeniu, odwróć ją i spróbuj ponownie włożyć. Jeśli wtyczka nadal nie pasuje, wezwij wykwalifikowanego elektryka aby zamontował odpowiednie gniazdko. Nie modyfikuj wtyczki w żaden sposób.

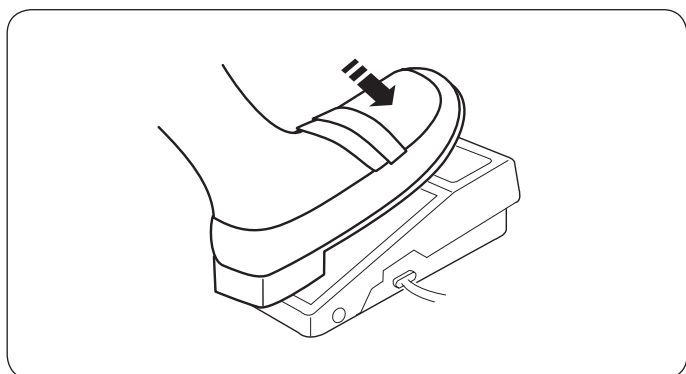


Kontrolowanie prędkości szycia

Suwak prędkości szycia

Możesz ograniczyć maksymalną prędkość szycia używając suwaka prędkości szycia.

Aby zwiększyć prędkość szycia przesuń suwak w prawo. Aby zmniejszyć prędkość szycia przesuń suwak w lewo.

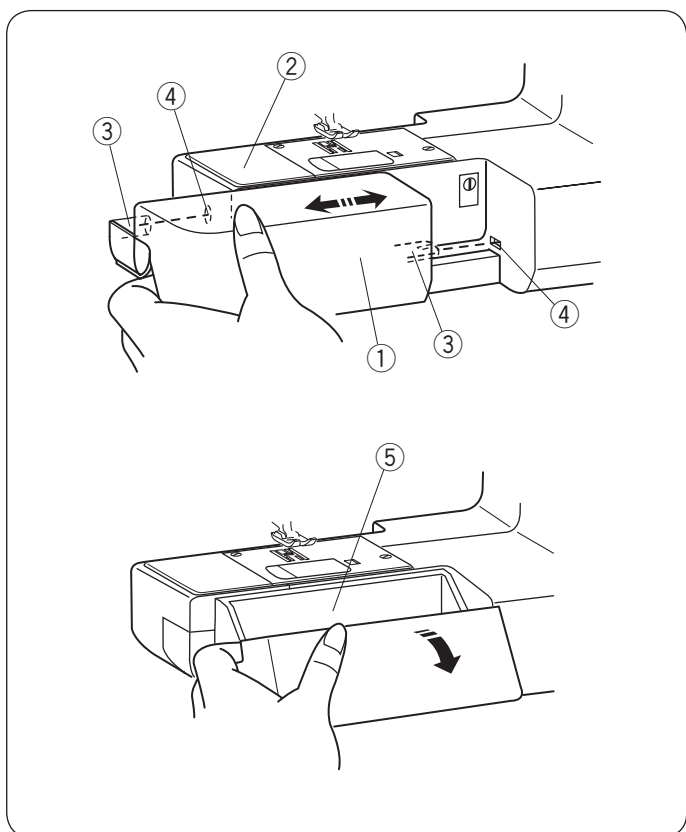


Rozrusznik nożny

Wciskanie rozrusznika nożnego pozwala na kontrolowanie prędkości szycia. Im mocniej rozrusznik jest wciśnięty, tym szybciej maszyna szyje. Maszyna szyje z maksymalną prędkością poprzez odpowiednie ustawienie suwaka prędkości szycia i pełne dociśnięcie rozrusznika nożnego.

UWAGA:

Przy próbie naciśnięcia na rozrusznik nożny, kiedy stopka dociskowa nie jest opuszczona, symbol rozrusznika zacznie migać a maszyna nie zareaguje. Opuść stopkę dociskową i naciśnij na rozrusznik.



Wysuwany stolik

Wysuwany stolik zwiększa ilość miejsca do szycia i może być zdjęty jeśli chcemy skorzystać z wolnego ramienia.

Aby zdjąć:

Przesuń stolik w lewo.

- ① Wysuwany stolik

Aby założyć:

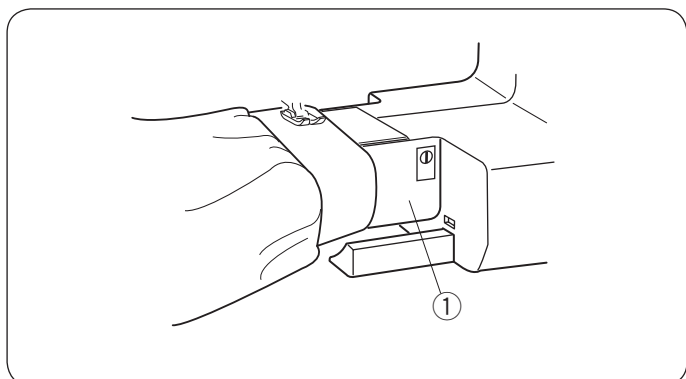
Wsuń stolik w prowadnicę i dopchnij do prawej.

- ② Wolne ramię
- ③ Prowadnica
- ④ Otwór

Schówek na akcesoria

Aksesoria można wygodnie przechowywać w schowku. Pociągnij za pokrywę w swoim kierunku aby otworzyć schówek na akcesoria ⑤.

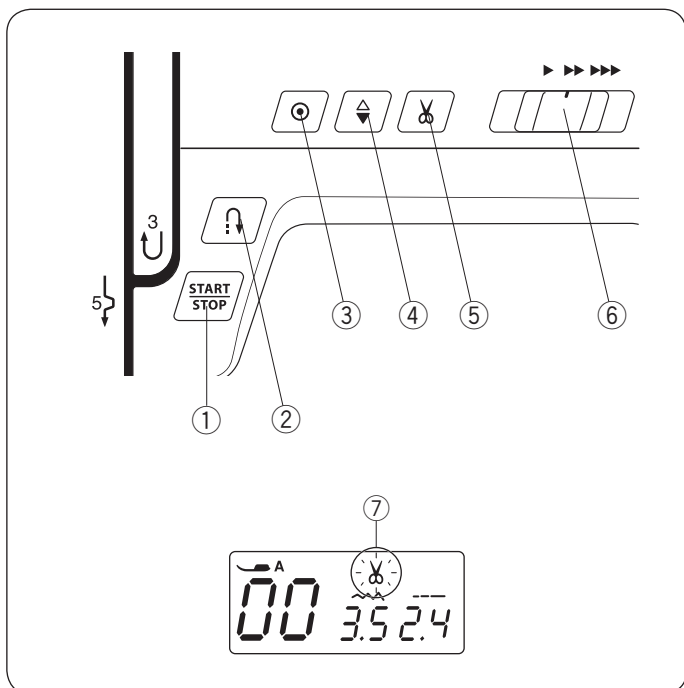
- ⑤ Schówek na akcesoria



Szycie rękawów (wolne ramię)

Wolne ramię jest przydatne przy szyciu rękawów, nogawek, czy innych cylindrycznych materiałów. Można go także używać do cerowania skarpet.

- ① Wolne ramię



Przyciski operacyjne maszyny

① Przycisk start/stop

Wciśnij ten przycisk aby uruchomić/zatrzymać maszynę. Maszyna wykona kilka pierwszych ściegów powoli, a następnie przyspieszy do prędkości ustawionej przez suwak kontroli prędkości szycia. Jeżeli przycisk ten zostanie przytrzymany, to maszyna będzie pracowała powoli do czasu jego zwolnienia.

UWAGA:

- Gdy do maszyny podłączony jest rozrusznik nożny, przycisk start/stop jest nieaktywny.
- Jeśli spróbujesz uruchomić maszynę z podniesioną stopką - maszyna nie uruchomi się. Symbol stopki zacznie migać na wyświetlaczu. Opuść stopkę i ponownie wciśnij przycisk start/stop.

② Przycisk szycia wstecznego

- **Kiedy zostaną wybrane** 00, 03, 06, 07, 08 lub 55;

Maszyna będzie szyla wstecz tak długo, jak długo będzie wciśnięty ten przycisk.

Kiedy maszyna jest zatrzymana a rozrusznik nożny nie jest podłączony, maszyna będzie szyla powoli wstecz tak długo, jak długo będzie wciśnięty ten przycisk.

• Jeśli zostanie wybrany inny ścieg;

Jeśli wybierzesz inny ścieg poza wymienionymi i wciśniesz ten przycisk, maszyna automatycznie wykona ścieg ryglujący i zakończy szycie.

UWAGA:

Występują specjalne funkcje przy szyciu wstecz, kiedy zostaną wybrane poniższe programy ściegowe:

02, 25 or 26

Patrz instrukcja, strony; 24, 38 i 39.

③ Przycisk automatycznego ryglowania

- **Wybierając ściegi** 00, 03, 06, 07, 08 lub 55;

Naciśnij przycisk automatycznego ryglowania aby od razu zamknąć ścieg. Maszyna zatrzyma się automatycznie.

• Kiedy zostanie wybrany inny ścieg;

Naciśnij przycisk automatycznego ryglowania aby zaryglować aktualnie wybrany program ściegowy. Maszyna zatrzyma się automatycznie.

④ Przycisk podnoszenia/ opuszczania igły

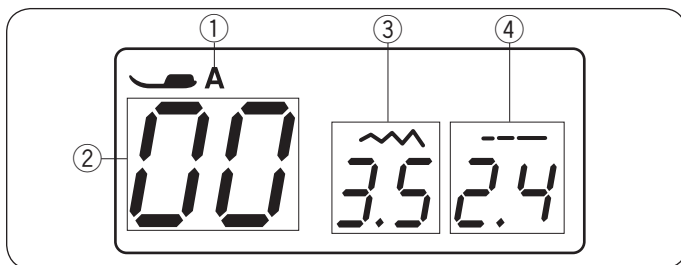
Wciśnij ten przycisk aby podnieść bądź opuścić igłę.

⑤ Przycisk obcinania nici

Wciśnij ten przycisk po zakończeniu szycia aby przyciąć nici. Podczas obcinania nici na wyświetlaczu będzie migał symbol nożyczek ⑦.

⑥ Suwak prędkości szycia

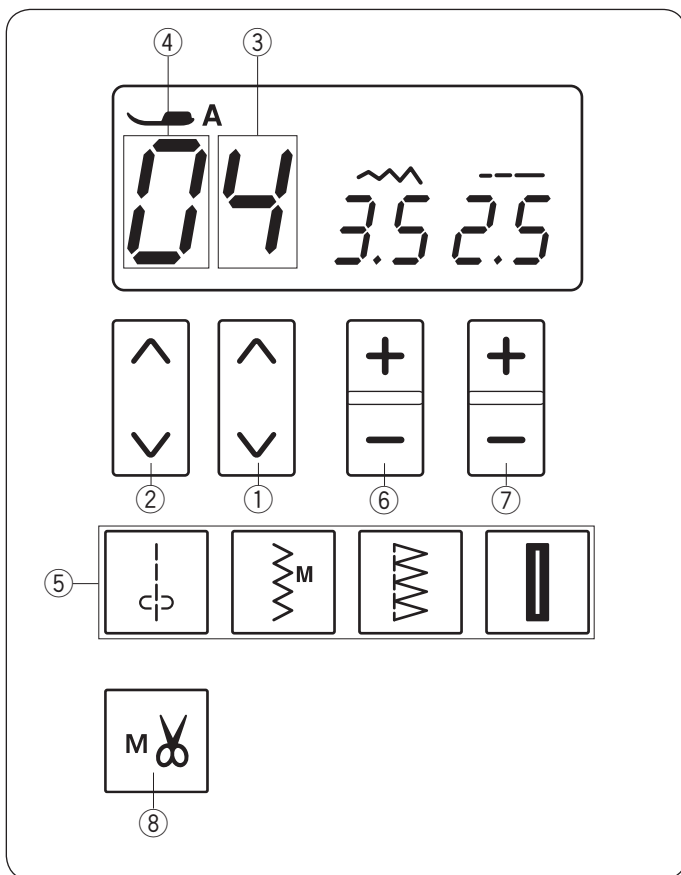
Przy pomocy suwaka prędkości szycia można ustawić maksymalną prędkość szycia. Patrz strona 7.



Wyświetlacz LCD

Wyświetlacz LCD podczas pracy maszyny pokazuje następujące informacje:

- ① Zalecany rodzaj stopki dociskowej
- ② Numer wybranego ściegu
- ③ Szerokość ściegu
- ④ Długość ściegu



Przyciski funkcyjne

Wybieranie programu ściegowego

Aby wybrać pożądany program ściegowy, naciśnij przyciski strzałek (① i ②) do momentu, aż numer wybranego programu ściegowego się wyświetli.

Aby zmienić cyfrę jedności ③ numeru programu ściegowego, naciśnij przycisk strzałki ① pod drugą cyfrą programu ściegowego.

Aby zmienić cyfrę dziesiątek ④ numeru programu ściegowego, naciśnij przycisk strzałki ② pod pierwszą cyfrą programu ściegowego.

- ① Przycisk strzałki (jedności)
- ② Przycisk strzałki (dziesiątki)
- ③ Druga cyfra
- ④ Pierwsza cyfra

Bezpośredni wybór programu ściegowego

Możesz bezpośrednio wybrać ściegi 00, 06, 09 i 18 poprzez naciśnięcie odpowiadającym im przyciskom ⑤. Symbole tych programów ściegowych są odwzorowane na przyciskach.

Przycisk dostosowywania szerokości ściegu

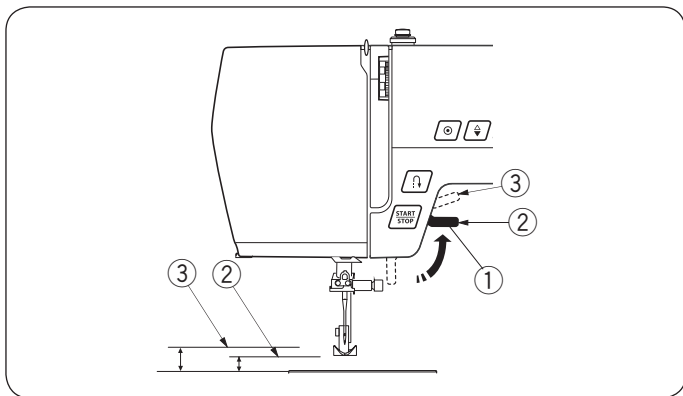
Naciśnij "+" lub "-" ⑥ aby zmienić szerokość ściegu lub miejsce opadania igły. Patrz strony 23, 26 i 32.

Przycisk dostosowywania długości ściegu

Naciśnij "+" or "-" ⑦ aby zmienić długość ściegu. Możesz również tym przyciskiem ustawić gęstość dziurki, równomierność cerowania oraz wielkość oczka. Patrz strony 23, 26 i 32.

Przycisk pamięci obcinania nici

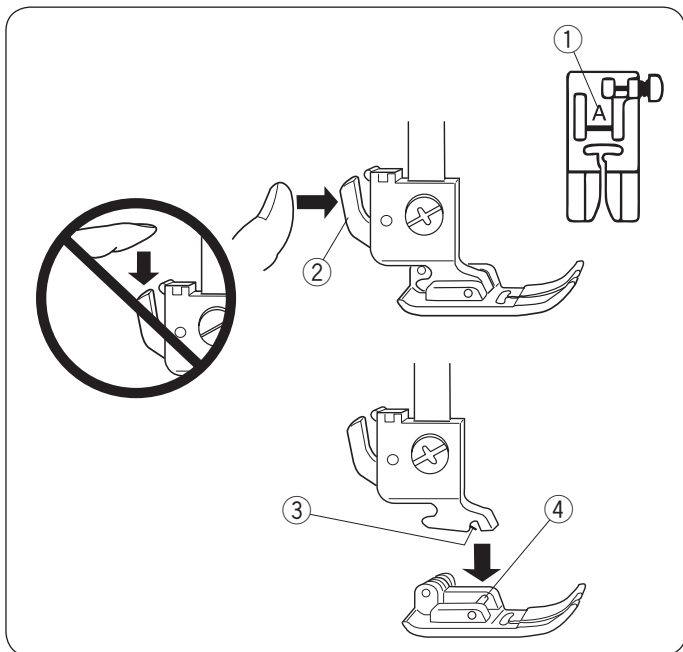
Aby obciąć nić automatycznie po zaryglowaniu ściegu, naciśnij przycisk pamięci obcinania nici ⑧ (Patrz strona 21).



Dźwignia stopki dociskowej

Dźwignia stopki dociskowej podnosi i opuszcza stopkę. Możesz podnieść stopkę na wysokość 1/4" (0.7 cm) wyżej niż jej normalna górna pozycja w celu łatwiejszego zdjęcia stopki lub aby umiejscowić gruby materiał pod stopką.

- ① Dźwignia stopki dociskowej
- ② Normalna górna pozycja
- ③ Wyższa pozycja



Wymiana stopki dociskowej

⚠ OSTRZEŻENIE

Przed wymianą stopki odłącz maszynę z zasilania. Zawsze używaj właściwej stopki do programu ściegowego. Niewłaściwa stopka może złamać igłę. Każda stopka oznaczona jest literą identyfikującą.

- ① Litera identyfikująca

Usuwanie stopki dociskowej

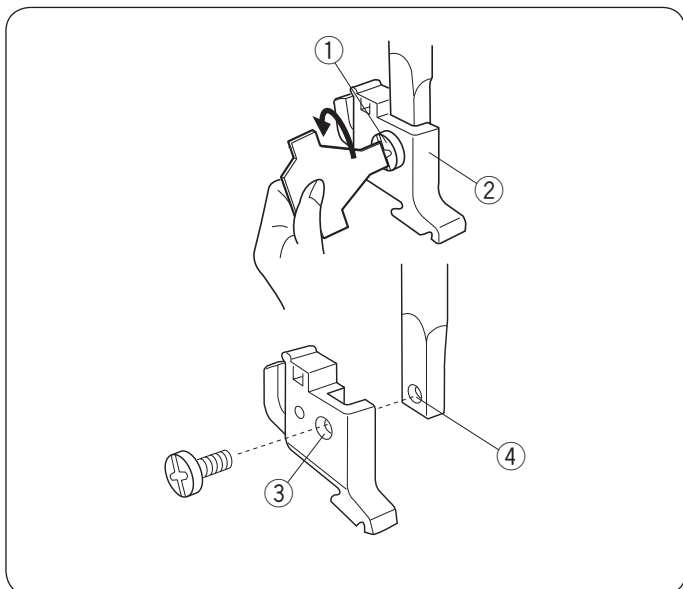
Kręcąc kołem zamachowym przeciwnie do ruchu wskazówek zegara unieś igłę do jej najwyższej pozycji. Unieś stopkę dociskową, i naciśnij na dźwignię znajdującą się z tyłu uchwytu stopki.

- ② Dźwignia

Zakładanie stopki dociskowej

Umieść stopkę dociskową w taki sposób, że pręcik na stopce znajduje się dokładnie pod rowkiem na uchwycie stopki. Opuść uchwyt stopki aby zablokować stopkę.

- ③ Rowek
- ④ Pręcik



Usuwanie i zakładanie uchwytu stopki

⚠ OSTRZEŻENIE :

Zanim wykonasz tę czynność odłącz maszynę z zasilania.

Usuwanie uchwytu stopki

Odkręć śrubkę i zdejmij uchwyt stopki dociskowej.

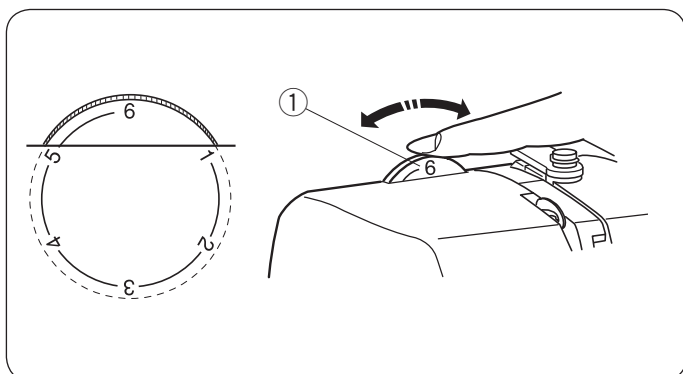
Zakładanie uchwytu stopki

Dopasuj otwór uchwytu stopki z otworem gwintowanym znajdującym się w drążku stopki dociskowej.

Włóż śrubkę do otworu.

Dokręć śrubkę obracając ją zgodnie z ruchem wskazówek zegara.

- ① Śrubka
- ② Uchwyt stopki
- ③ Otwór
- ④ Otwór gwintowany



Regulacja docisku stopki dociskowej

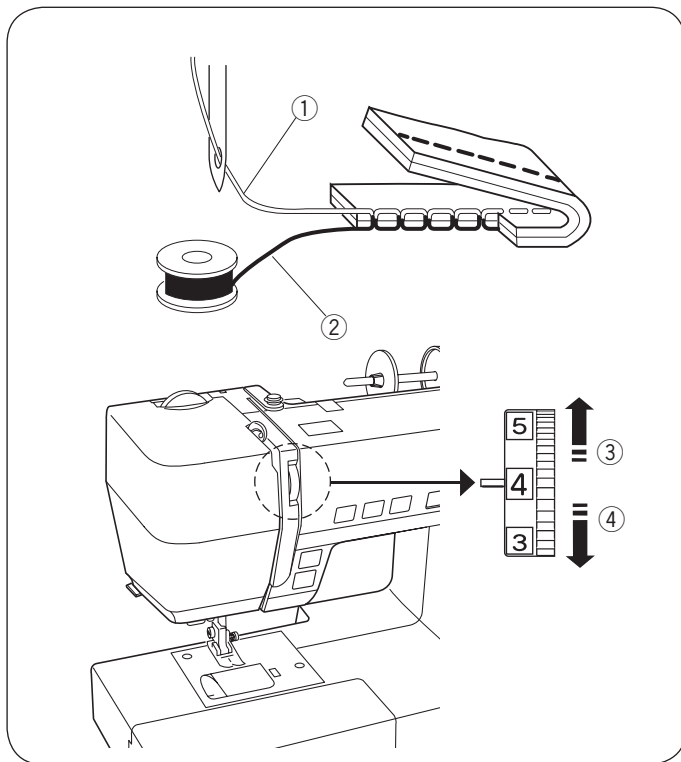
Stopień docisku stopki można regulować pokrętkiem znajdującym się z tyłu głowicy maszyny.

Ustaw docisk pomiędzy "3" i "6" dla zwykłego szycia.

Ustaw docisk pomiędzy "1" i "3" dla cienkich materiałów i szycia aplikacji.

Ustaw docisk pomiędzy "5" i "6" dla ciężkich materiałów.

- ① Regulator docisku stopki



Regulacja naprężenia nici

Naprężenie nici przy ściegu prostym

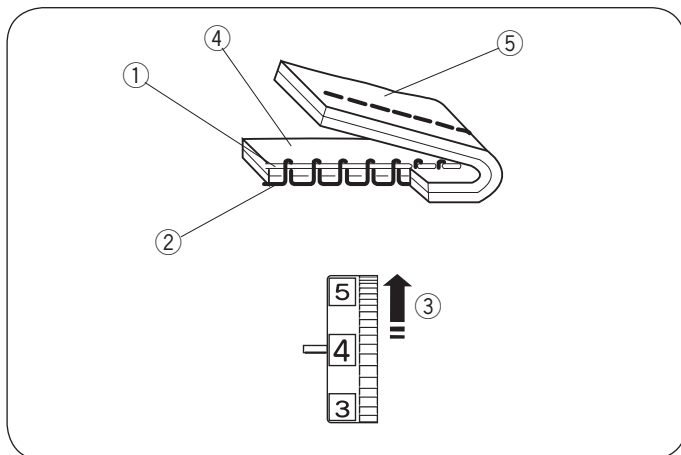
W prawidłowym ściegu prostym obie nici wiążą się między warstwami materiału. Jeśli spojrzysz na wierzch i spód ściegu to zauważysz, że ściegi są równomiernie rozłożone.

- ① Nić igły (górną)
- ② Nić bębienka (spodnia)
- ③ Za słabe
- ④ Za mocne

Przy regulacji naprężenia nici igły, im wyższa zostanie wybrana wartość na pokrętle tym większe będzie jej naprężenie.

Będzie to zależało od:

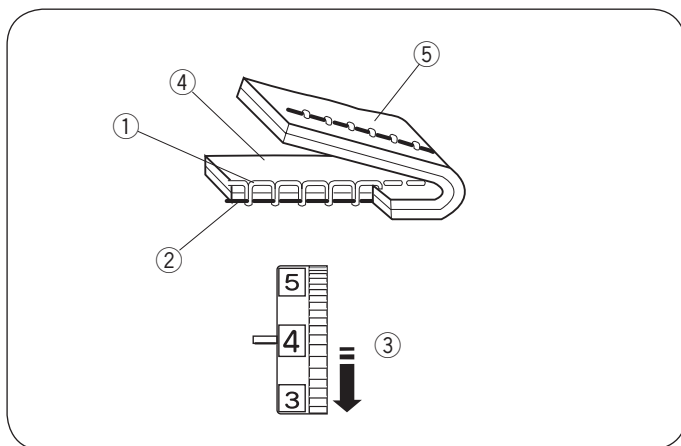
- sztywności i grubości materiału
- ilości warstw materiału
- rodzaju ściegu



Naprężenie jest za mocne

Jeśli naprężenie jest zbyt duże, nić bębienka pojawi się na prawej stronie materiału. Ustaw pokrętkę na niższą wartość, aby zmniejszyć naprężenie nici.

- ① Nić igły (górną)
- ② Nić bębienka (spodnia)
- ③ Aby zmniejszyć naprężenie
- ④ Wierzchnia strona materiału
- ⑤ Spodnia strona materiału



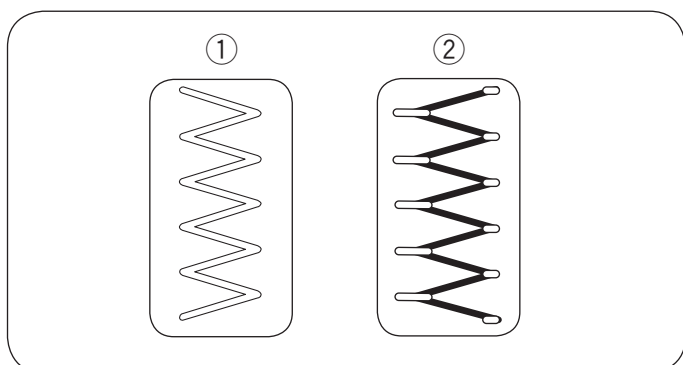
Naprężenie jest za słabe

Jeśli naprężenie jest za małe, nić od igły będzie tworzyć pętelki na spodniej części materiału. Aby zwiększyć naprężenie nici, ustaw pokrętkę na wyższą wartość.

- ① Nić igły (górną)
- ② Nić bębienka (spodnia)
- ③ Aby zwiększyć naprężenie
- ④ Wierzchnia strona materiału
- ⑤ Spodnia strona materiału

Ścieg zygzak

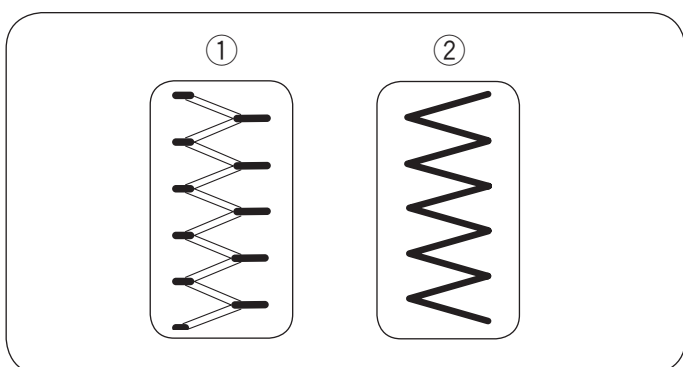
W idealnym ściegu zygzak, nić bębena nie pojawia się na wierzchniej stronie materiału, natomiast nić igły pojawia się delikatnie na wierzchniej stronie materiału. Spójrz na ilustracje aby zobaczyć jak powinien wyglądać właściwy ścieg.



Regulacja naprężenia

Zmniejszyć ilość nici igły widocznej na spodniej stronie materiału, nie doprowadzając przy tym do marszczenia, czy też aby nić bębena była widoczna na wierzchniej stronie materiału. Wynik będzie zależał od materiału, nici i warunków szycia.

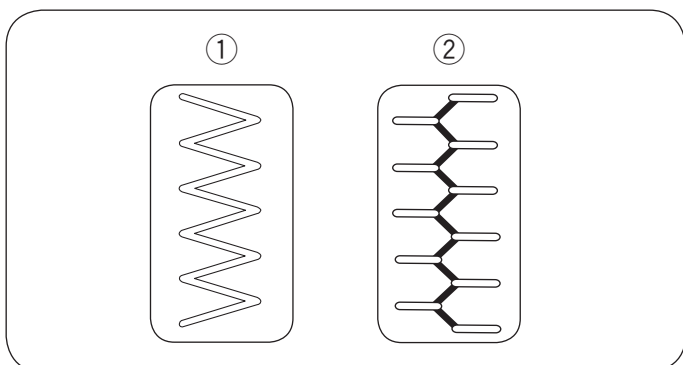
- ① Wierzchnia strona materiału
- ② Spodnia strona materiału



Naprężenie jest za mocne

Róg każdego zygzaka jest wyciągnięty na wierzchnią stronę materiału.

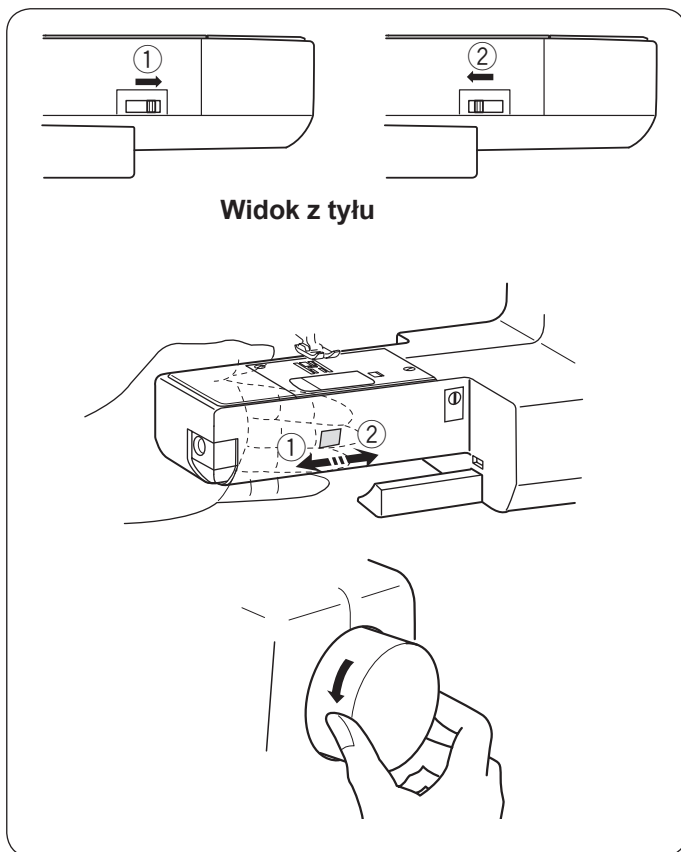
- ① Wierzchnia strona materiału
- ② Spodnia strona materiału



Naprężenie jest za słabe

Róg każdego zygzaka jest wyciągnięty na spodnią stronę materiału.

- ① Wierzchnia strona materiału
- ② Spodnia strona materiału



Opuszczanie lub podnoszenie zębów transportera.

Suwak odpowiedzialny za tę czynność znajduje się w dolnej tylnej części wolnego ramienia.

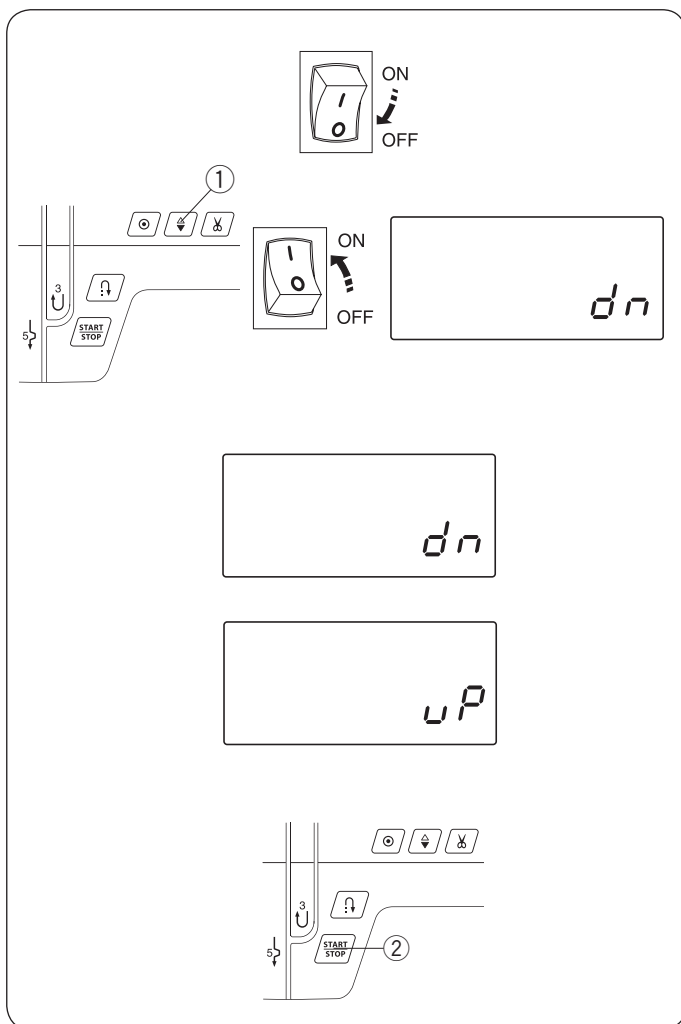
Aby opuścić zębki transportera przesunąć suwak w kierunku który wskazuje strzałka ①.

Aby podnieść zębki transportera przesunąć suwak w kierunku który wskazuje strzałka ②, oraz przekręć kołem zamachowym w swoim kierunku.

Przy normalnym szyciu zębki transportera muszą być podniesione.

UWAGA:

Kiedy chcesz obniżyć zębki transportera zmniejsz wartość długości ściegu do minimum.



Pozycjonowanie igły

Możesz ustawić pozycję zatrzymania igły u góry lub u dołu, po zatrzymaniu się maszyny.

Wyłącz maszynę z zasilania.

Naciśnij i przytrzymaj przycisk pozycjonowania igły ①, i włącz maszynę przyciskiem zasilania. Trzymaj naciśnięty przycisk pozycjonowania igły do momentu aż na wyświetlaczu pojawi się jej ustawienie.

Igła domyślnie ustawiona jest u dołu i symbol "dn" pojawi się na wyświetlaczu.

Naciśnij przycisk pozycjonowania igły ①. Pojawi się symbol "uP" oznaczający że pozycja igły została ustawiona u góry.

Naciśnij przycisk START/STOP ② aby zatwierdzić ustawienie.

Wymiana igły

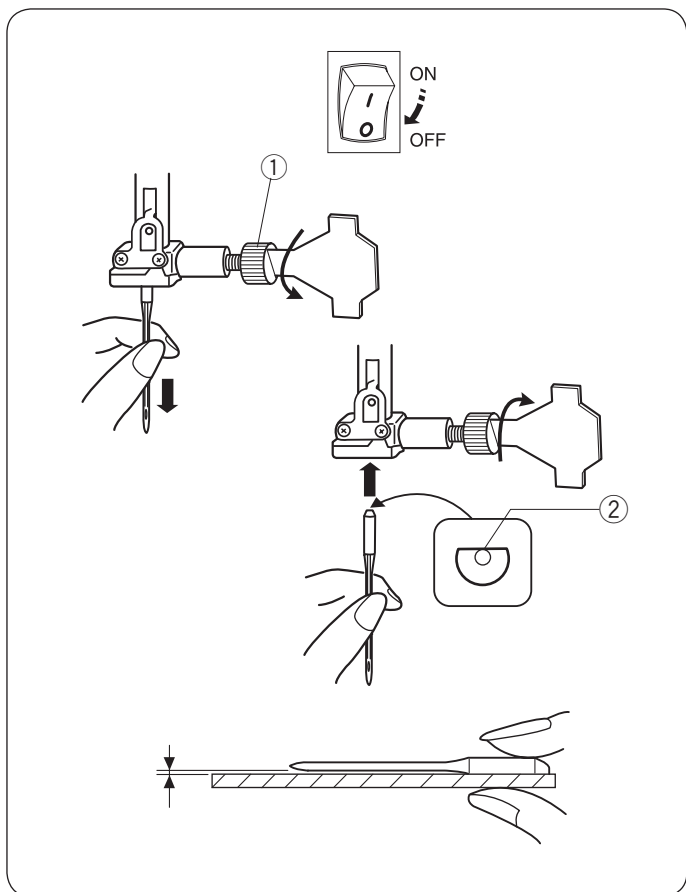
! OSTRZEŻENIE:

Przed wymianą igły odłącz maszynę z zasilania. Unieś igłę do jej najwyższej pozycji kręcąc kołem zamachowym w stronę przeciwną do ruchu wskazówek zegara, i opuść stopkę dociskową. Poluzowana igła lub śrubka mogą spowodować nieprawidłowe działanie maszyny lub złamanie igły.

Poluzuj śrubę i wyjmij igłę z uchwytu. Wsuń nową igłę do uchwytu tak aby była skierowana płaską stroną do tyłu. Wsuwając igłę do uchwytu dociśnij ją do samego końca. Dokręć śrubę.

- ① Śruba dociskająca igłę
- ② Płaska strona

Aby sprawdzić czy igła jest prosta, połóż ją spłaszczoną stroną na płaskiej powierzchni (np. na szkłe). Przerwa pomiędzy igłą a płaską powierzchnią powinna być równa na całej długości. Nigdy nie używaj zgiętej igły.



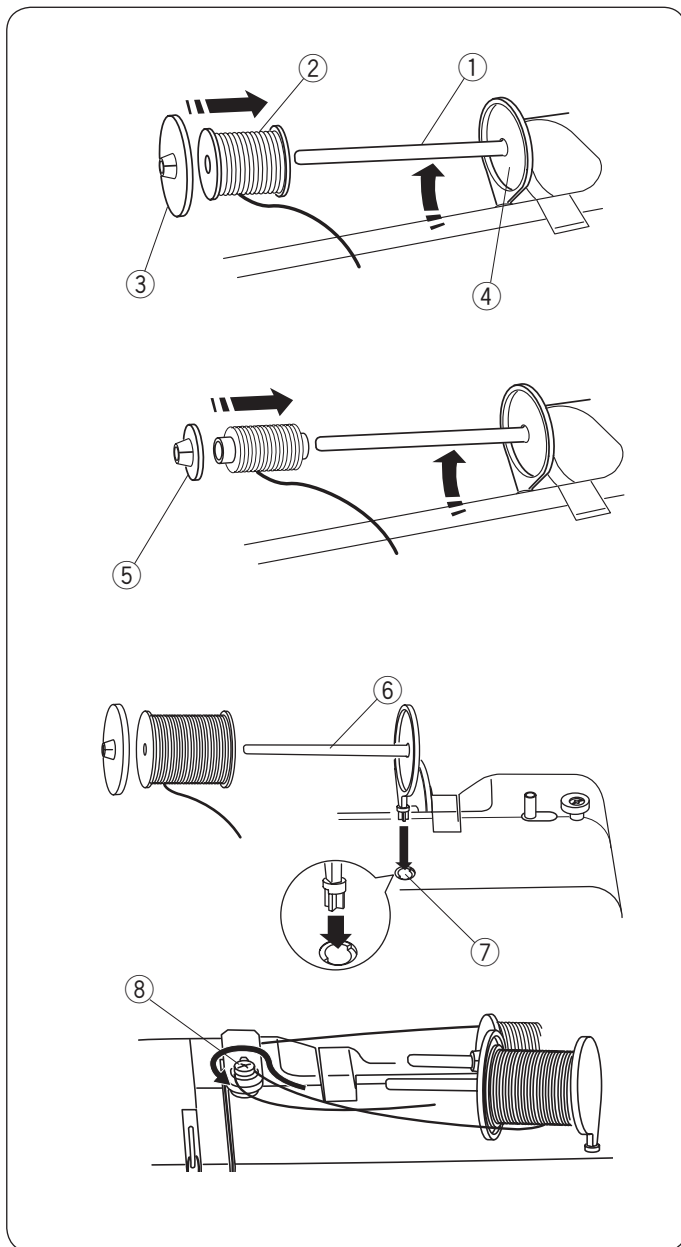
	Material	Nić	Igła
Cienki	Batyst Żorżeta Trykot Jedwab Krepa	Jedwab #80-100 Bawełna #80-100 Syntetyk #80-100	Igła niebieska #9/65-11/75
Średni	Płótno Dżersej Sukno Polar	Jedwab #50 Bawełna #50-80 Syntetyk #50-80	Igła czerwona #1/75-14/90
Ciężki	Dżins Tweed Drelich Pikowanie	Jedwab #30-50 Bawełna #40-50 Syntetyk #40-50	Igła purpurowa #14/90-16/100

NOTE:

1 x niebieska igła (#11/75), 2 x #11/75 igły i 2 x #14/90 igły są dołączone do opakowania z igłami (Part No. 540401026).

Karta materiałów i igieł

- Generalnie do szycia używaj igieł #11/75 lub #14/90
- Cienkie igły i nici powinny być używane do szycia lekkich materiałów.
- Ciężkie materiały wymagają igły odpowiednio dużej, aby mogła przebić materiał bez strzępienia nici igły.
- Zawsze testuj dobór nici i igły na fragmencie materiału który będzie potem użyty do szycia.
- Podczas szycia powinno się stosować ten sam rodzaj nici do igły i do bębna.
- Przy szyciu materiałów elastycznych, bardzo cienkich i syntetycznych, użyj niebieskiej igły. Niebieskie igły zapobiegają przepuszczaniu ściągów.



Ustawianie szpulki z nicią

Poziomy trzpień szpulki

Podnieś trzpień szpulki. Umieść szpulkę z nicią na trzpieniu.

Umieść duży uchwyt szpulki i dociśnij nim szpulkę.

- ① Trzpień szpulki
- ② Szpulka
- ③ Duży uchwyt szpulki
- ④ Wspornik

Małego uchwyty szpulki używa się przy wąskich lub małych szpulkach.

- ⑤ Mały uchwyt szpulki

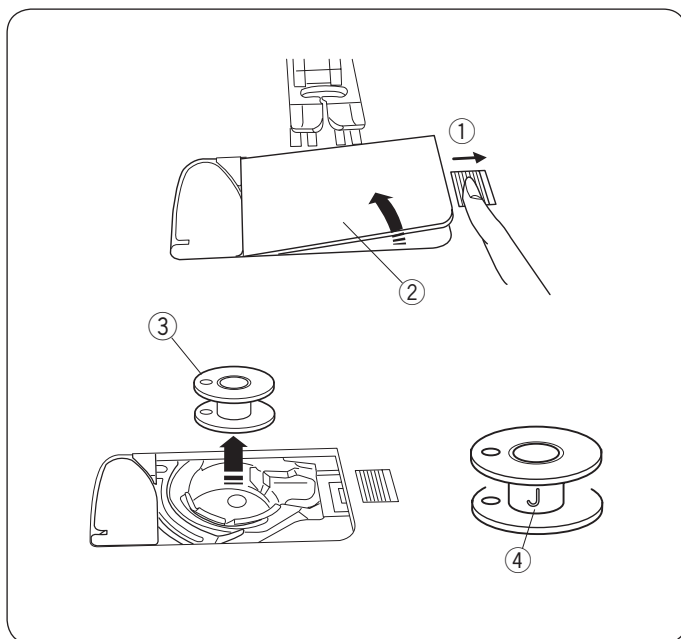
Dodatkowy trzpień szpulki

Dodatkowy trzpień szpulki służy do szpulowania szpulki bębna bez konieczności wywleknięcia nici z maszyny, jak również do szycia podwójną igłą. Włóż dodatkowy trzpień do otworu.

Dodatkowy trzpień powinien być ustawiony w kierunku naprężacza szpulownika.

Poprowadź nić od szpulki wokół naprężacza szpulownika jak to pokazano na rysunku.

- ⑥ Dodatkowy trzpień szpulki
- ⑦ Otwór na dodatkowy trzpień
- ⑧ Naprężacz szpulownika



Szpulowanie

Usuwanie szpulki z bębna

Przesuń suwak zwalniający pokrywę w prawo i usuń pokrywę bębna.

Wyciągnij szpulkę.

- ① Suwak zwalniający pokrywę
- ② Pokrywa bębna
- ③ Szpulka

UWAGA:

Używaj płaskich plastikowych szpulek Janome oznaczonych literką "J" ④. Używanie innych rodzajów szpulek takich jak szpulki papierowe może powodować problem z szyciem i/lub uszkodzić uchwyt szpulki.

Szpulowanie szpulki

UWAGA:

Przed rozpoczęciem szpulowania ustaw suwak kontroli prędkości na najszybszą prędkość.

- 1 Poprowadź nić od szpulki wokół naprężacza szpulownika.

① Naprężacz szpulownika

- 2 Poprowadź nić poprzez otwór w szpulce od wewnątrz na zewnątrz.

- 3 Umieść szpulkę na szpulowniku.

- 4 Pchnij szpulkę w prawą stronę.

Na wyświetlaczu pojawi się symbol szpulki.

② Symbol szpulki

- 5 Trzymając końcówkę nici ręką, uruchom maszynę. Zatrzymaj maszynę, kiedy szpulka wykona kilka obrotów, po czym obetnij pozostałość nici tuż przy samym otworze szpulki.

- 6 Uruchom maszynę. Gdy szpulka będzie w pełni nawinięta szpulownik zatrzyma się automatycznie. Zatrzymaj maszynę, po czym ustaw szpulownik do jego pierwotnej pozycji.

UWAGA:

Nie przesuwaj szpulownika podczas gdy maszyna szyje.

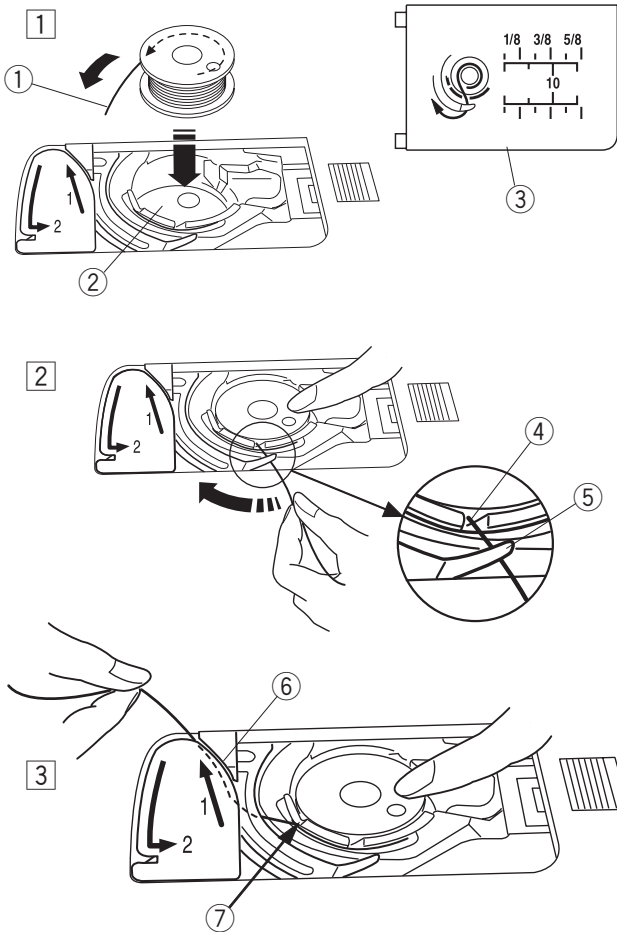
- 7 Usuń szpulkę. Obetnij nić.

Przywróć suwak kontroli prędkości do jego pierwotnej pozycji.

Umieszczanie szpulki

⚠ OSTRZEŻENIE:

Przed umieszczeniem szpulki czy nawleczeniem uchwytu szpulki odłącz maszynę z zasilania.



- 1 Umieść szpulkę w uchwycie szpulki z nicią odwijającą się w przeciwnym kierunku do ruchów wskazówek zegara jak zobrazowano to na pokrywie bębna.

- 1 Końcówka nici
- 2 Uchwyt szpulki
- 3 Pokrywa bębna

- 2 Przytrzymaj szpulkę palcem żeby się nie kręciła. Przeprowadź nić poprzez przednie nacięcie w uchwycie szpulki.

Przeciagnij nić w lewo tak aby przeszła pod przewodnikiem.

- 4 Przednie nacięcie
- 5 Prowadnik

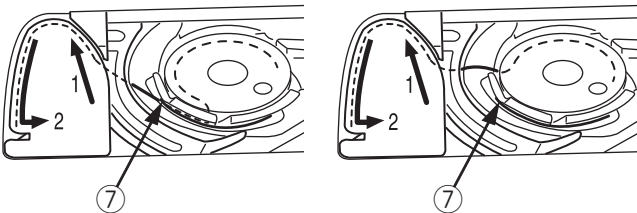
- 3 Przeciagnij nić w lewo aż do szczeliny prowadzącej oznaczonej numerem "1".

Upewnij się, że nić przechodzi przez boczne nacięcie uchwytu szpulki.

- 6 Szczelina prowadząca 1
- 7 Boczne nacięcie

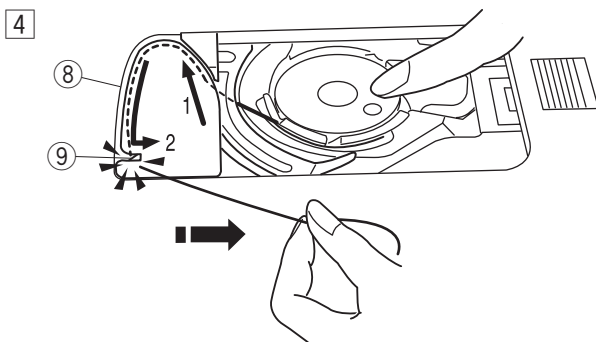
Correct

Wrong



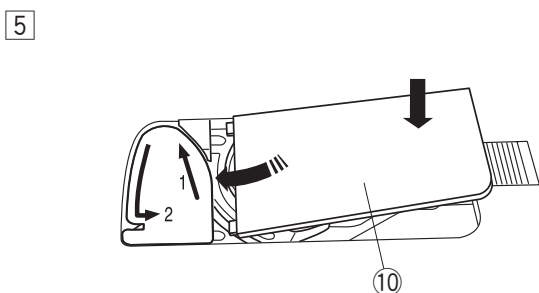
UWAGA:

Jeśli nić nie przeszła przez szczelinę, nawlecz nić ponownie zaczynając do kroku 1.



- 4 Kontynuuj przeciąganie nici przez szczelinę prowadzącą oznaczoną cyfrą "2" i pociągnij nić w prawo, zostanie ona przycięta do odpowiedniej długości i przytrzymana w miejscu.

- 8 Szczelina prowadząca 2
- 9 Przynierarka



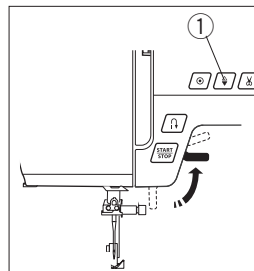
- 5 Wstaw lewą krawędź pokrywy bębna do otworu. Domknij pokrywę tak aby się wpasowała.

- 10 Pokrywa bębna

UWAGA:

Nawlekanie nici spodniej opisane jest na stronie 20.

Nawlekanie maszyny



Unieś stopkę dociskową. Naciśnij przycisk pozycjonowania igły ① aby unieść szarpak do jego najwyższej pozycji.

① Przycisk pozycjonowania igły



OSTRZEŻENIE:

Przed rozpoczęciem czynności nawlekania wyłącz maszynę z zasilania.

① Wyłącz maszynę z zasilania. Poprowadź końcówkę nici dookoła górnego prowadnika nici.

② Jedną ręką przytrzymaj nić blisko szpulki ②, natomiast drugą poprowadź końcówkę nici wzdłuż prawej szczeliny i dookoła spodu osłony naprężacza ③.

② Szpulka

③ Osłona naprężacza

③ Przytrzymując nić, mocno pociągnij ją w górę i do szarpaka. Następnie przeciągnij ją do przodu przez ucho szarpaka.

④ Następnie przeciągnij nić w dół, wzdłuż lewego kanału i przez dolny prowadnik nici.

⑤ Nawlecz igłę przy pomocy nawlekacza igły (patrz str. 19).

Nawlekacz igły

⚠ OSTRZEŻENIE:

Przed użyciem nawlekacza odłącz maszynę z zasilania.

- 1 Opuść stopkę dociskową. Naciśnij przycisk pozycjonowania igły ① aby unieść igłę do jej maksymalnej wysokości. Wyłącz maszynę z zasilania.

Opuść dźwignię nawlekacza tak, aby haczyk nawlekacza przeszedł przez ucho igielne.

- ① Przycisk pozycjonowania igły
- ② Dźwignia nawlekacz
- ③ Haczyk

- 2 Przeciągnij nić od lewego przewadnika do prawego przewadnika i pod haczykiem.

- ④ Lewy przewadnik
- ⑤ Prawy przewadnik

- 3 Przeciągnij nić przez prawy przewadnik do siebie.

- 4 Powoli unieś dźwignię nawlekacza. Pętla nici powinna być przeprowadzona przez ucho igielne.

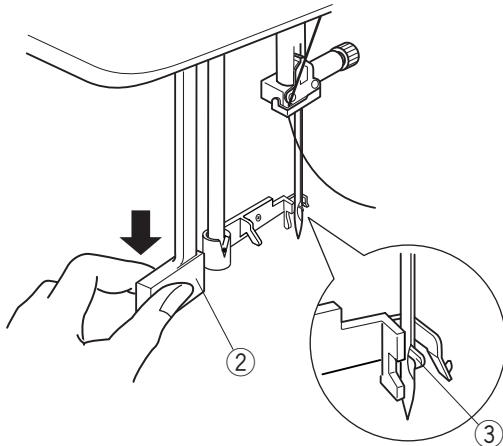
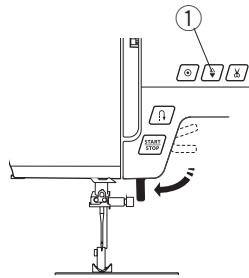
- ⑥ Pętla nici

- 5 Pociągnij za dolną część pętli aby wyszła z ucha igielnego.

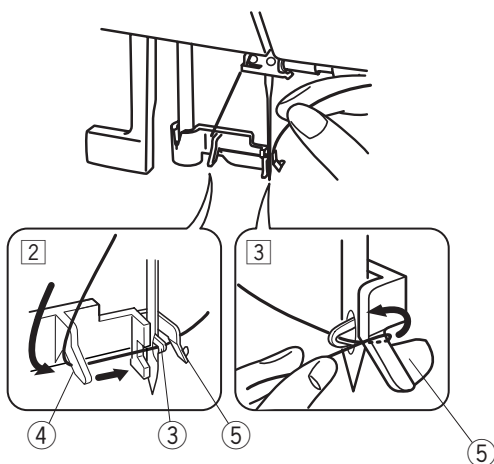
UWAGA:

Nawlekacza należy używać z igłami o grubościach od #11 do #16 lub z igłami z niebieskim czubkiem. Zalecana jest grubość nici w przedziale od 50 do 90.

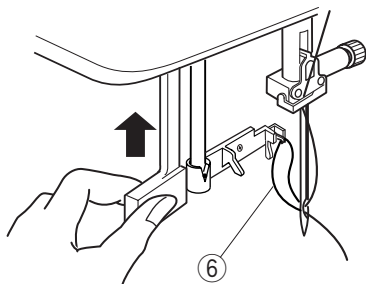
1



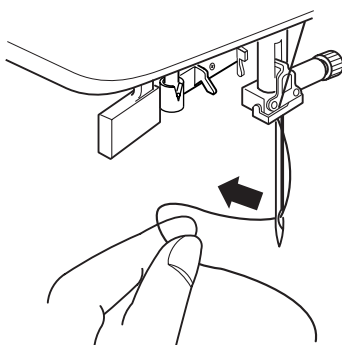
2 3

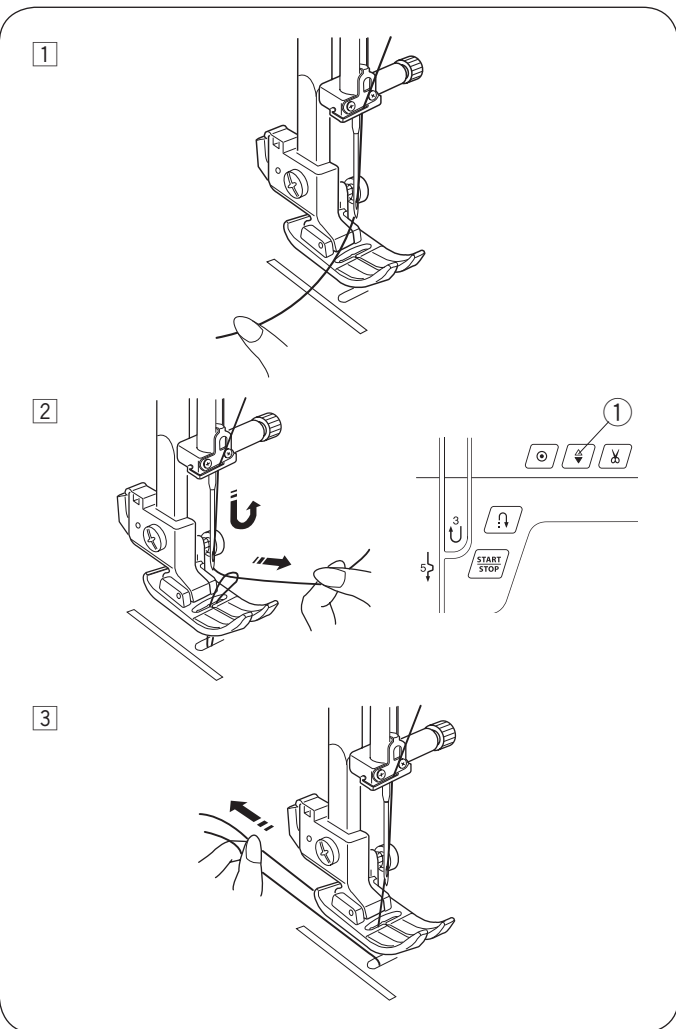


4



5





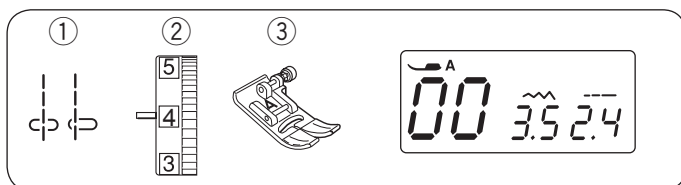
Wyciąganie nici bębena

1 Podnieś stopkę dociskową. Przytrzymaj delikatnie nić lewą ręką.

2 Wyłącz maszynę z zasilania. Naciśnij dwukrotnie przycisk pozycjonowania igły aby opuścić i podnieść igłę, aby wyciągnąć nić bębena.

① Przycisk pozycjonowania igły

3 Przeciągnij około 10 cm obu nici pod stopką, a następnie do tyłu stopki dociskowej.



PODSTAWOWE SZYCIE

Ścieg Prosty

- ① Wzór ściegu: 00 do 03
- ② Naprężenie nici: 2 do 6
- ③ Stopka dociskowa: Stopka A

UWAGA:

Gdy używasz stopki dociskowej F do ściegów ozdobnych lub stopki R do automatycznego obszywania dziurek, przeciągnij nić w lewo.

Rozpoczynanie szycia

Podnieś stopkę dociskową i ustaw materiał przy liniach pomocniczych na płytce ściegowej. Obniż igłę do miejsca od którego chcesz rozpocząć szycie. Przeciągnij nić od igły do tyłu i opuść stopkę dociskową. Naciśnij rozrusznik nożny lub wciśnij przycisk start/stop, aby rozpocząć szycie. Prowadź materiał delikatnie wzdłuż prowadnicy.

- ① Przycisk start/stop

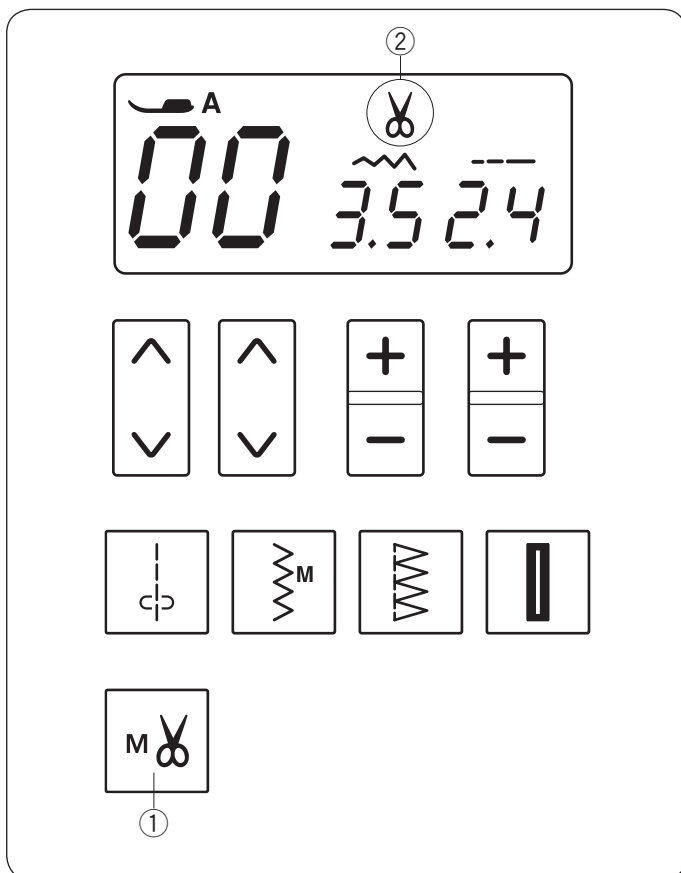
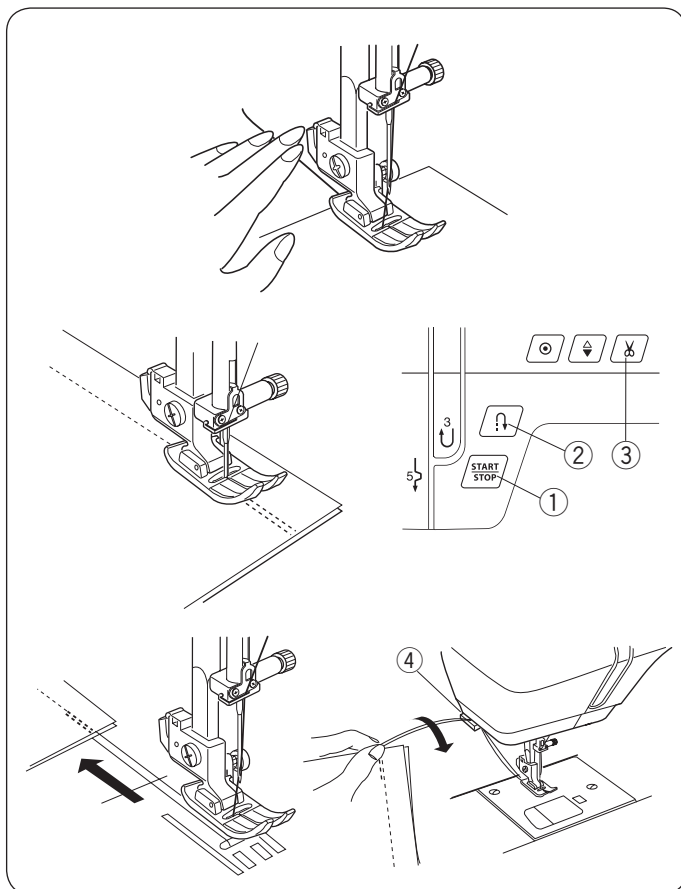
Wzmacnianie szwu

Aby wzmocnić końcówkę szwu, naciśnij przycisk szycia wstecz i wykonaj kilka ściegów wstecznych. Naciśnij przycisk automatycznego obcinania nici aby obciąć nić.

- ② Przycisk szycia wstecz
- ③ Przycisk automatycznego obcinania nici

Użyj nożyka wbudowanego w pokrywę czołową maszyny aby obciąć grubsze nici.


- ④ Nożyk



Automatyczne obcinanie nici

Aby nić została obcięta automatycznie po ściegach ryglujących, naciśnij przycisk pamięci obcinania nici. Symbol nożyczek pojawi się na wyświetlaczu.

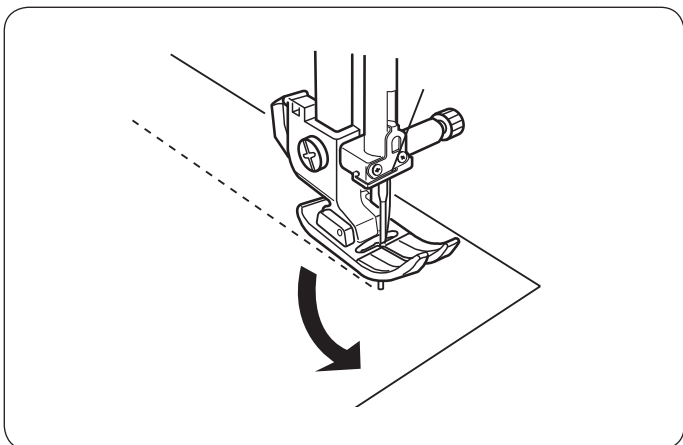
- ① Przycisk pamięci obcinania nici
- ② Symbol nożyczek

Jeśli zostaną wybrane ściegi typu:  maszyna obetnie automatycznie nici po zakończeniu szycia

Naciśnij przycisk automatycznego ryglowania lub przycisk szycia wstecz aby przyciąć nić automatycznie jeśli zostały wybrane inne ściegi.

UWAGA:

Przy użyciu nici #30 lub grubszej, użyj nożyka wbudowanego w pokrywę czołową maszyny.

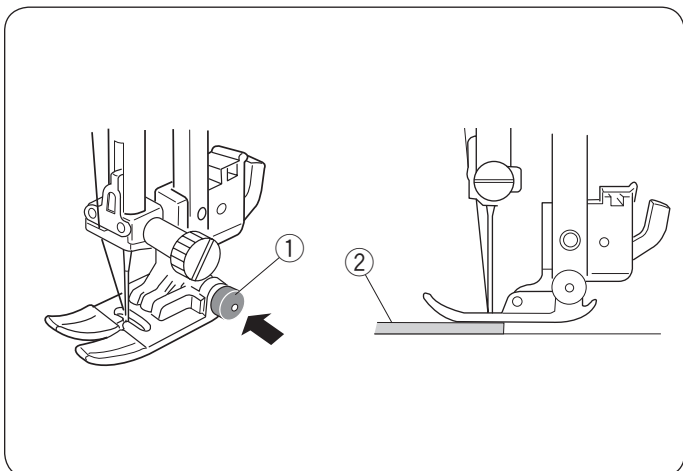


Zmiana kierunku szycia

Zatrzymaj maszynę.
Podnieś stopkę dociskową.
Obróć materiał względem igły aby zmienić kierunek szycia na pożądany.
Opuść stopkę i rozpocznij szycie w nowym kierunku.

UWAGA:

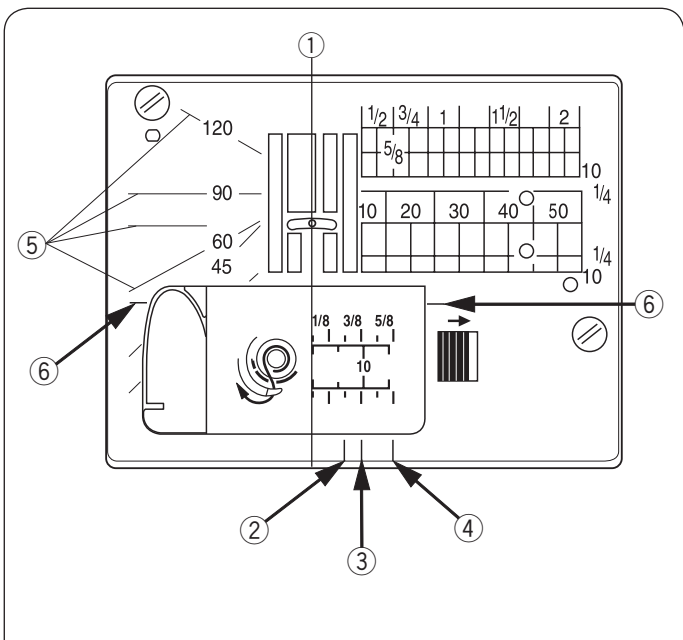
Jeśli igła zatrzymuje się w pozycji górnej, naciśnij przycisk pozycjonowania igły aby zmienić jej pozycję.



Szycie grubych materiałów przy krawędzi

Czarny przycisk znajdujący się na stopce standardowej (A) blokuje stopkę w pozycji poziomej.
Jest to przydatne przy rozpoczynaniu szycia od krawędzi grubych materiałów.
Opuść igłę do miejsca w którym chcesz rozpocząć szycie .
Opuść stopkę i wciśnij czarny przycisk. Stopka zostanie zablokowana w horyzontalnej pozycji, co zapobiegnie ślizganiu się. Przycisk zostanie uwolniony automatycznie po przeszyciu kilku ściegów.

- ① Czarny przycisk
- ② Gruby materiał



Używanie linii pomocniczych

Linie pomocnicze na płytce ściegowej i na pokrywie bębna ułatwiają zmierzenie odległości od krawędzi materiału do szwu.

Numery na płytce pokazują dystans pomiędzy igłą w centralnej pozycji a krawędzią materiału.

- ① Igła w centralnej pozycji

Przednie linie pomocnicze są oznaczone 1/4", 3/8" i 5/8" od igły w centralnej pozycji.

- ② Przednia linia pomocnicza na 1/4"
- ③ Przednia linia pomocnicza na 3/8"
- ④ Przednia linia pomocnicza na 5/8"

Skala kątowa oznaczona jest na 45, 60, 90 i 120 stopni.
Użyj skali kątowej przy szyciu patchworku (patrz str. 46).

- ⑤ Skala kątowa
- ⑥ Prowadnik kątowy

Obracanie materiału pod kątem prostym

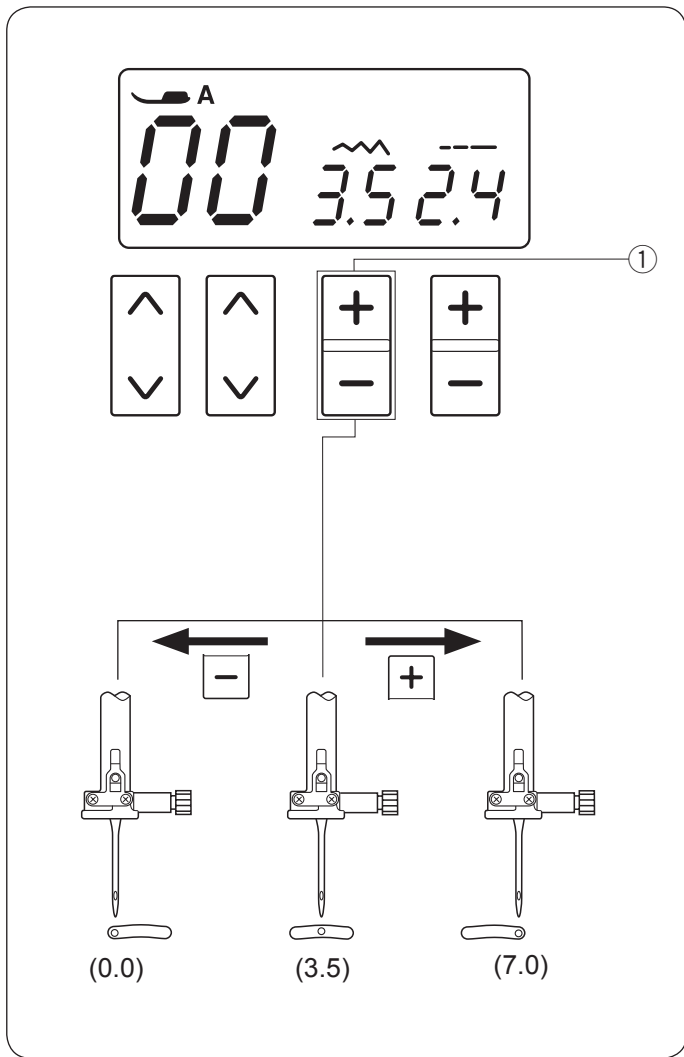
Aby zachować 15 mm tolerancji po wykonaniu obrotu materiałem o 90 stopni, skorzystaj z prowadnicy na płytce ściegowej.

Kiedy przód krawędzi materiału osiągnie linie prowadnika kątowego ⑥, z atrzymaj maszynę. Podnieś stopkę dociskową i obróć materiał o 90 stopni. Opuść stopkę dociskową i kontynuuj szycie w nowym kierunku.

- ⑥ Prowadnik kątowy

UWAGA:

Jeśli igła zatrzymuje się w pozycji górnej, naciśnij przycisk pozycjonowania igły aby zmienić jej pozycję.



Regulacja pozycji igły

Regulacji pozycji igły można dokonać dla następujących ściegów:

00 01 02 03 04 55 56

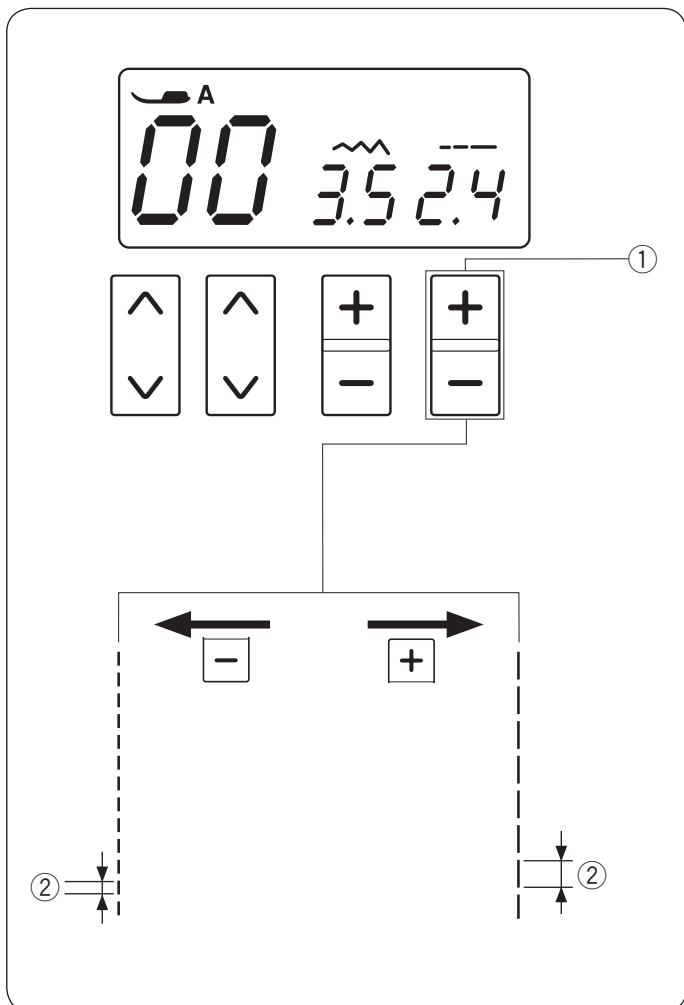


Pozycja igły dla ściegów prostych może być regulowana przyciskiem ustalania szerokości ściegu.

Naciśnij "+" aby przesunąć igielnicę w prawo.

Naciśnij "-" aby przesunąć igielnicę w lewo.

① Przycisk regulacji szerokości ściegu



Regulacja długości ściegu

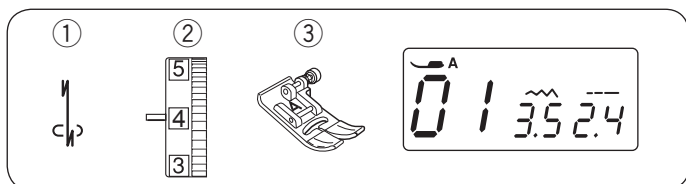
Długość ściegu może być regulowana poprzez naciśnięcie przycisku regulacji długości ściegu.

Naciśnij "+" aby zwiększyć długość ściegu.

Naciśnij "-" aby zmniejszyć długość ściegu.

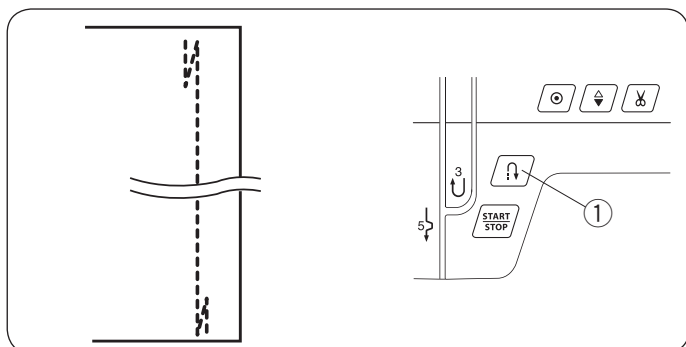
① Przycisk regulacji długości ściegu

② Długość ściegu



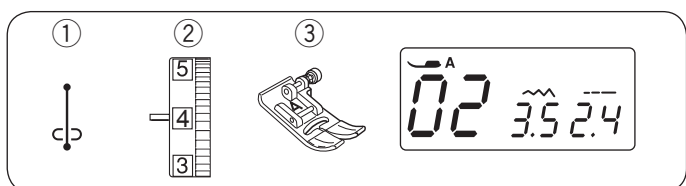
Ścieg ze standardowym rygłem

- ① Wzór ściegu: 01
- ② Naprężenie nici: 2 do 6
- ③ Stopka dociskowa: Uniwersalna A



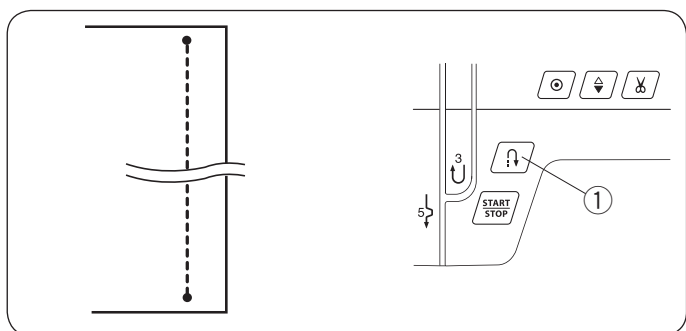
Użyj tego ściegu aby wzmocnić początek i koniec szwu ściegami wstecznymi. Kiedy osiągniesz koniec szwu, wciśnij raz przycisk szycia wstecz. Maszyna wykona cztery ściegi wsteczne, cztery ściegi w przód po czym zatrzyma się.

- ① Przycisk szycia wstecz



Ścieg z automatycznym rygłem

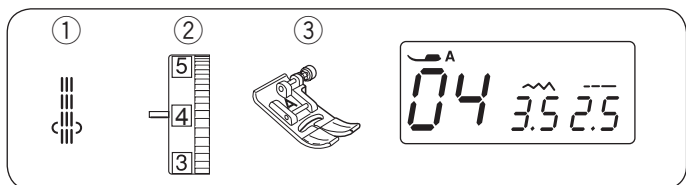
- ① Wzór ściegu: 02
- ② Naprężenie nici: 2 do 6
- ③ Stopka dociskowa: Uniwersalna A



Tego unikalnego ściegu używa się wtedy, gdy wymagane jest takie zakończenie szwu, by było ono prawie niewidoczne.

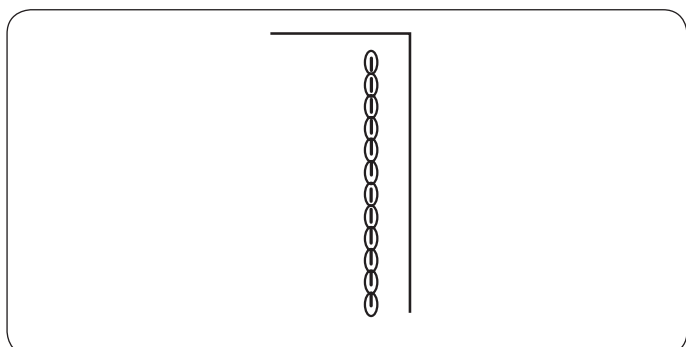
Opuść igłę blisko przodu krawędzi materiału. Maszyna wykona kilka ściegów ryglujących w miejscu i będzie kontynuować szycie do przodu. Kiedy naciśniesz przycisk szycia wstecz przy końcu szwu, maszyna wykona kilka ściegów ryglujących w miejscu, po czym zatrzyma się automatycznie.

- ① Przycisk szycia wstecz

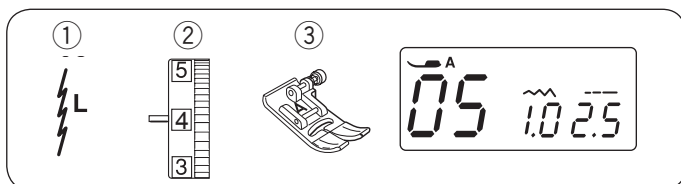


Potrójny ścieg elastyczny

- ① Wzór ściegu: 04
- ② Naprężenie nici: 2 do 6
- ③ Stopka dociskowa: Uniwersalna A

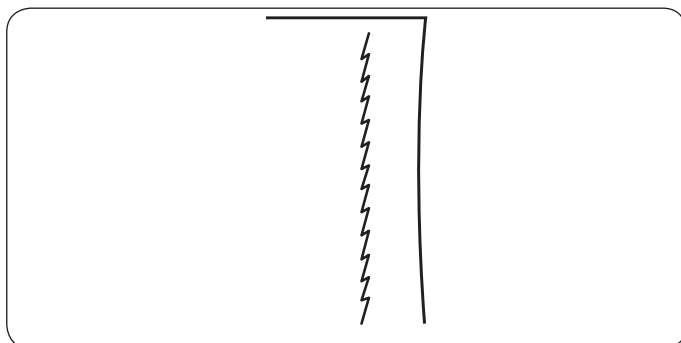


Ten mocny i wytrzymały ścieg jest wskazany tam, gdzie potrzebna jest siła i elastyczność szwu. Używaj go do wzmocniania obszarów takich jak rękawy oraz uchwyty do toreb.



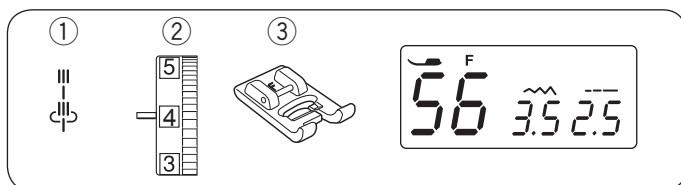
Ścieg elastyczny

- ① Wzór ściegu: 05
- ② Naprężenie nici: 3 do 6
- ③ Stopka dociskowa: Uniwersalna A



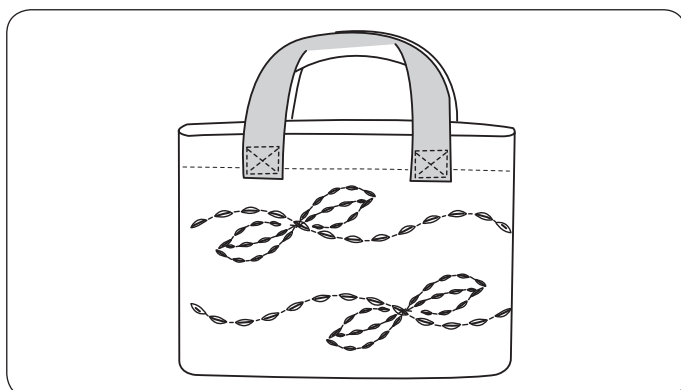
Ten wąski ścieg elastyczny z igłą spozycjonowaną po lewej stronie zaprojektowany został do wyeliminowania marszczenia się materiałów dzianych oraz skośnych szwów.

Użyj tego ściegu do szycia cienkich materiałów jak trykot lub dżersej.

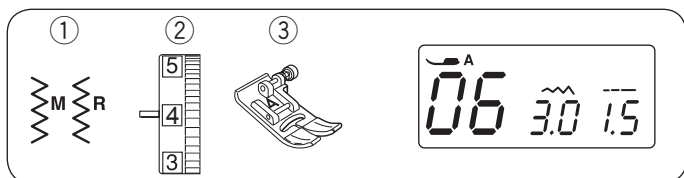


Ścieg rzemieślniczy (imitacja ściegu ręcznego)

- ① Wzór ściegu: 56
- ② Naprężenie nici: 3 do 6
- ③ Stopka dociskowa: Do ściegów ozdobnych F

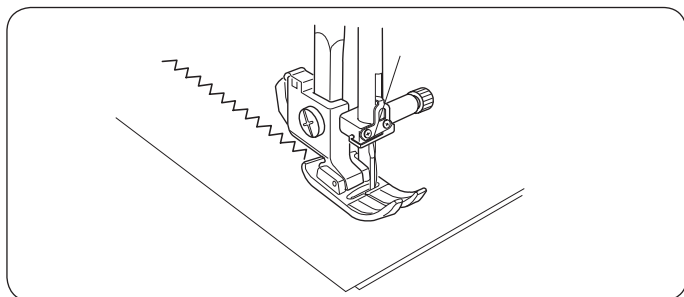


Możesz uzyskać świetną imitację ściegu ręcznego, szczególnie przydatny przy szyciu garniturów, marynarek, swetrów czy denimu.



Ścieg zygzak

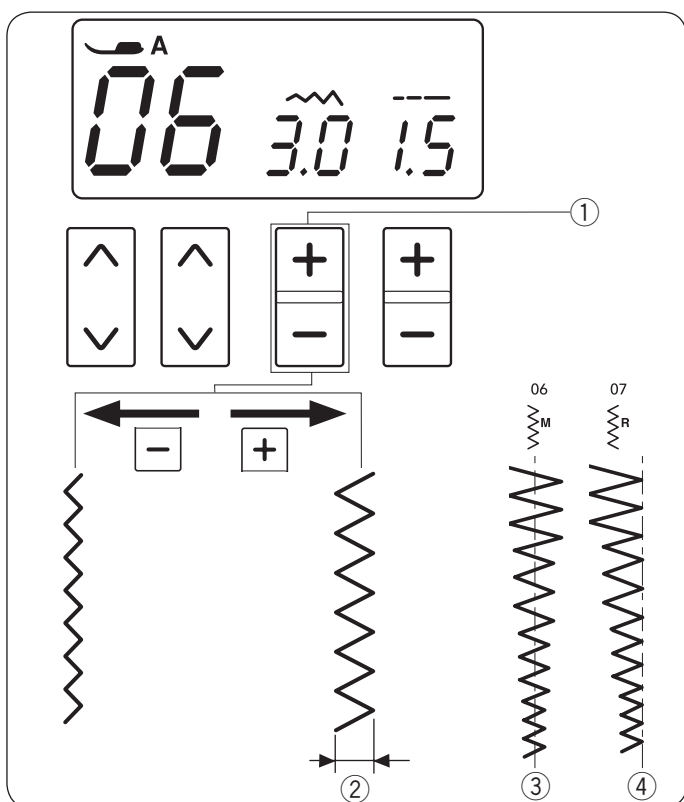
- ① Wzór ściegu: 06 lub 07
- ② Napężenie nici: 3 do 7
- ③ Stopka dociskowa: Uniwersalna A



Zygzak to jeden z najbardziej uniwersalnych i wszechstronnych ściegów. Może służyć do obrębiania, cerowania, aplikacji a także jako ścieg dekoracyjny.

UWAGA:

Użyj stabilizatora przy szyciu dżerseju, trykotu czy dzianiny.



Regulowanie szerokości ściegu

Naciśnij symbol "+" aby zwiększyć szerokość ściegu.

Naciśnij symbol "-" aby zmniejszyć szerokość ściegu.

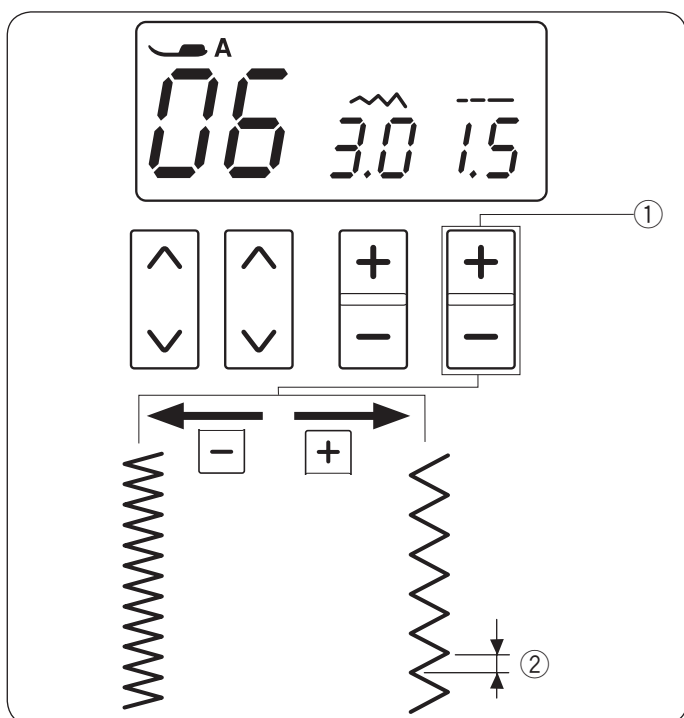
- ① Przycisk regulacji szerokość ściegu
- ② Szerokość ściegu

Szerokość ściegu wzoru 06 może być zmieniona bez zmiany jego centralnej pozycji igły (M) ③.

- ③ Centralna pozycja igły

Szerokość ściegu wzoru 07 może być zmieniona bez zmiany jego prawej pozycji igły (R) ④.

- ④ Prawa pozycja igły

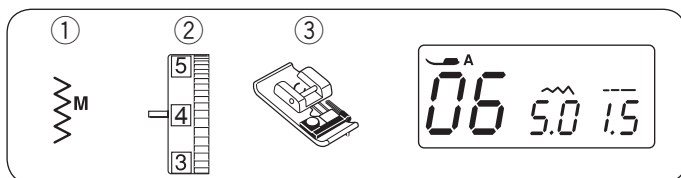


Regulacja długości ściegu

Naciśnij symbol "+" aby zwiększyć długość ściegu.

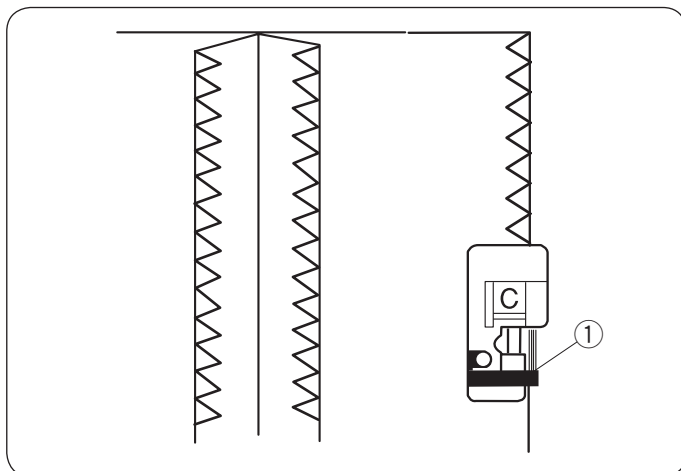
Naciśnij symbol "-" aby zmniejszyć długość ściegu.

- ① Przycisk regulacji długości ściegu
- ② Długość ściegu



Obrębianie Ściegiem Zygzak

- ① Wzór ściegu: 06
- ② Naprężenie nici: 3 do 7
- ③ Stopka dociskowa: Owerlokowa C

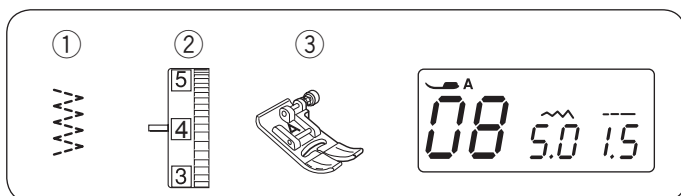


Umieść krawędź materiału przy prowadnicy na stopce i szwy prowadząc materiał wzdłuż prowadnicy.

- ① Prowadnica

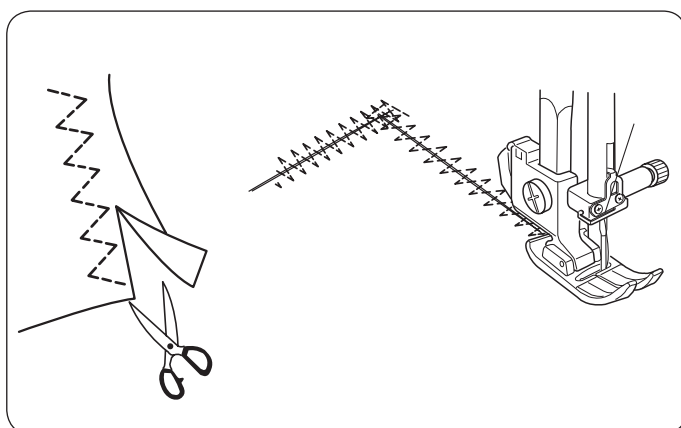
⚠ OSTRZEŻENIE:

Kiedy używasz stopki owerlokowej, ustaw szerokość ściegu na 4,5 lub większą - w przeciwnym wypadku igła może uderzać o druciki na stopce.



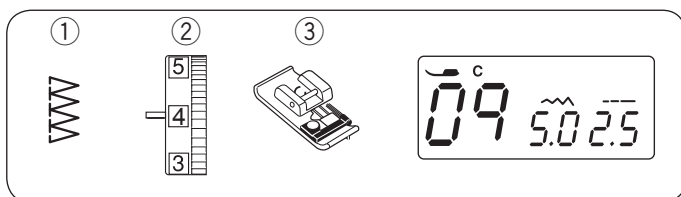
Ścieg trykotowy

- ① Wzór ściegu: 08
- ② Naprężenie nici: 3 do 7
- ③ Stopka dociskowa: Uniwersalna A



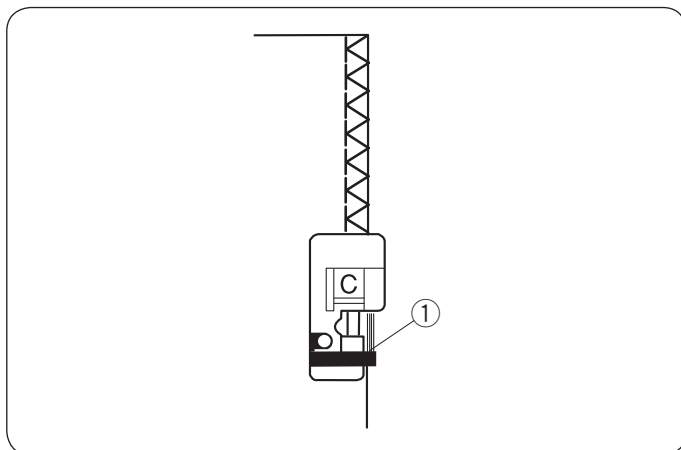
Ten ścieg jest używany do obrzucania krawędzi syntetyków oraz innych elastycznych materiałów z tendencją do marszczenia się. Szyj wzdłuż krawędzi materiału pozostawiając odpowiednio dużo tolerancji. Po szyciu przytnij tolerancję (nadmiar) przy samym ściegu.

Ten ścieg doskonale sprawdza się przy cerowaniu.



Ścieg owerlokowy

- ① Wzór ściegu: 09
- ② Naprężenie nici: 3 do 7
- ③ Stopka dociskowa: Owerlokowa C



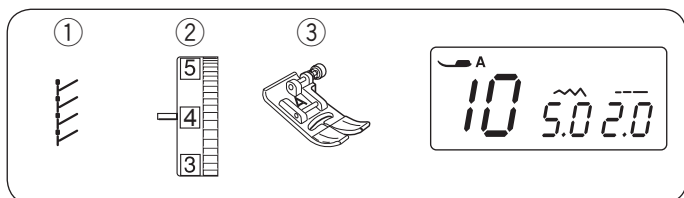
Ścieg ten może być użyty do równoczesnego szycia i obrzucania krawędzi materiału.

Używaj tego ściegu jeśli nie musisz rozprasowywać szwu. Umieść krawędź materiału przy prowadniku na stopce i szwy.

- ① Prowadnik

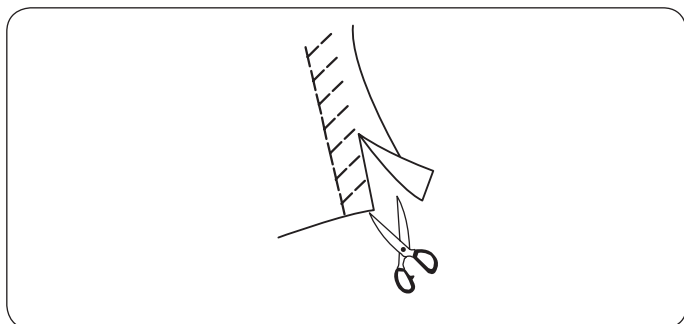
UWAGA:

Nie ma możliwości zmniejszenia szerokości ściegu poniżej 4.5, ma to zapobiec uderzeniu igły w stopkę.



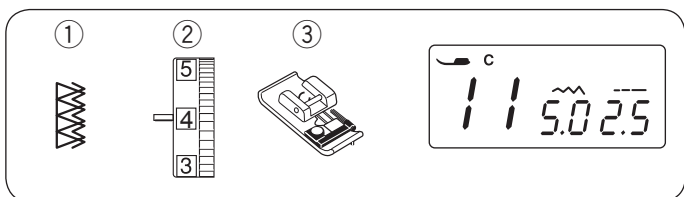
Ścieg dziany

- ① Wzór ściegu: 10
- ② Naprężenie nici: 3 do 6
- ③ Stopka dociskowa: Uniwersalna A



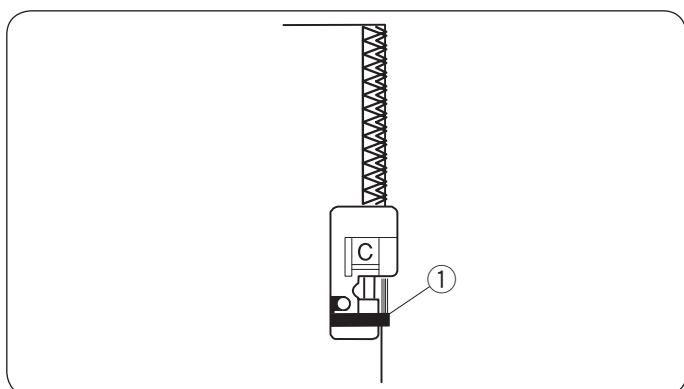
Umieść materiał pozostawiając tolerancję na 5/8" (1.5 cm).

Po szyciu przytnij tolerancję (nadmiar) przy samym ściegu. Bądź przy tym ostrożny aby nie naruszyć ściegów.



Podwójny ścieg owerlokowy

- ① Wzór ściegu: 11
- ② Naprężenie nici: 3 do 7
- ③ Stopka dociskowa: Owerlokowa C



Ścieg, który idealnie sprawdza się przy szyciu tych materiałów, które mają tendencję do mocnego strzępienia się jak płótno czy gabardyna.

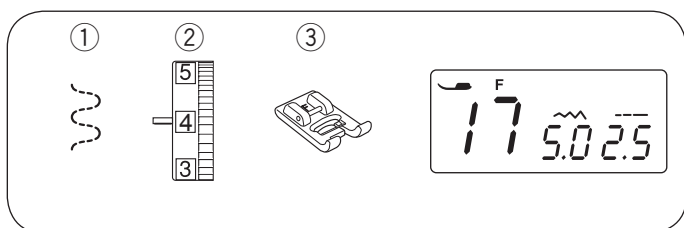
Wykonywane są jednocześnie dwa rzędy ściegu zygzakowego aby zapewnić dokładniejsze obrębianie.

Umieść krawędź materiału przy przewodniku stopki i szwyj.

- ① Przewodnik

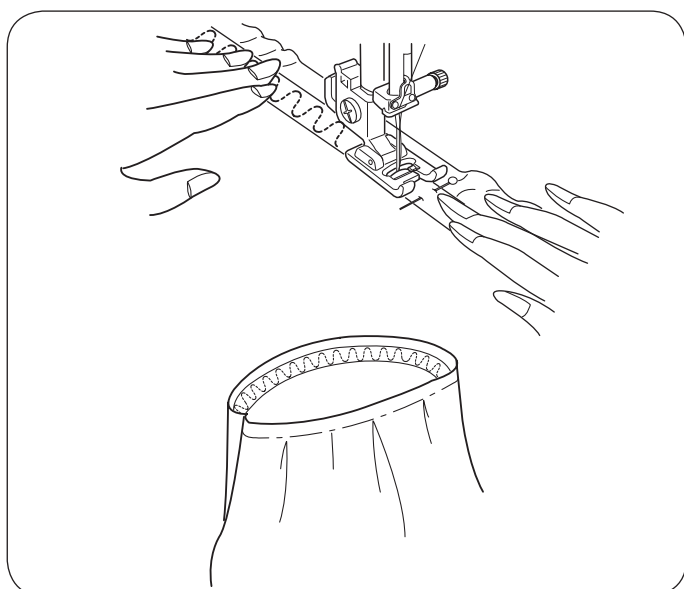
UWAGA:

Nie ma możliwości zmniejszenia szerokości ściegu poniżej 4.5, ma to zapobiec uderzeniu igły w stopkę.



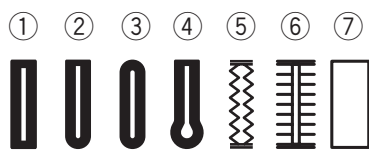
Mocowanie gumy

- ① Wzór ściegu: 17
- ② Naprężenie nici: 1 do 4
- ③ Stopka dociskowa: Do ściegów ozdobnych F



Podziel gumę na cztery części. Dopasuj te części do przednich środkowych, tylnich środkowych i bocznych szwów i przytnij gumę do materiału.

Umieść gumę pod stopką i przyszyj w miejscu gdzie guma rozciąga się równomiernie.



Obszywanie dziurek

Dostępnych jest 7 następujących dziurek:

① Dziurka prostokątna

Najczęściej stosowana do grubych i średnich materiałów.

② Dziurka zaokrąglona

Najczęściej stosowana do cienkich i średnich materiałów, zwłaszcza do bluzek i odzieży dziecięcej.

③ Dziurka do materiałów delikatnych

Najczęściej stosowana do cienkich i delikatnych materiałów.

④ Dziurka odzieżowa

Najczęściej stosowana do grubych i średnich materiałów. Pasuje do dużych i grubych guzików.

⑤ Dziurka elastyczna

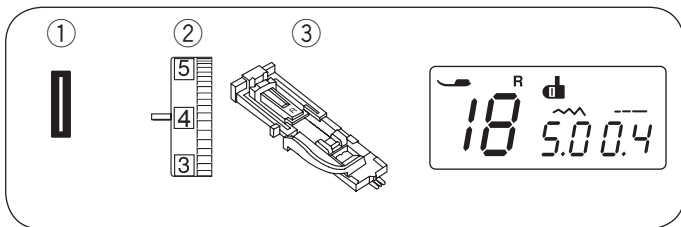
Pasuje do rozciągliwych materiałów. Może być stosowana jako dziurka dekoracyjna.

⑥ Dziurka antyczna

Przypomina ręcznie robioną dziurkę, idealna dla cienkich materiałów, dla luksusowej odzieży szytej ręcznie.

⑦ Dziurka na nakładce

Z tego szablonu korzysta się przy ręcznym szyciu dziurki na nakładce.



Dziurka Prostokątna

- ① Wzór ściegu: 18
- ② Naprężenie nici: 1 do 4
- ③ Stopka dociskowa: Do obszywania dziurki R

Rozmiar dziurki jest ustalany automatycznie po umieszczeniu guzika w obsadce, znajdującej się z tyłu stopki R. W obsadce na stopce mieszczą się guziki o średnicy od 1 cm do 2.5 cm. Po wybraniu dziurki, której rozmiar ustalany automatycznie na ekranie pojawia się komunikat o obniżeniu dźwigni do obrzucania dziurek.

UWAGA:

Czasami konieczna jest zmiana rozmiaru dziurki, aby dopasować rozmiar dziurki do specyficznego materiału lub nici. Wykonaj testową dziurkę na skrawku materiału, aby sprawdzić ustawienia. Domyślna szerokość dziurki jest ustawiona dla zwykłych materiałów. Do materiałów elastycznych lub delikatnych użyj usztywniacza.

Szycie

- ① Wyciągnij obsadkę na guzik do tyłu i umieść na niej guzik.

- ① Obsadka guzika

UWAGA:

Jeśli guzik jest bardzo gruby, wykonaj dziurkę testową na skrawku materiału.

Jeśli po zrobieniu dziurki testowej ciężko jest dopasować guzik pod dziurkę, można ją powiększyć poprzez lekkie przesunięcie tyłu uchwytu guzika. Długość dziurki zostanie zwiększona.

- ② Dodatkowy odstęp

- ② Naciśnij przycisk pozycjonowania igły.

Założ stopkę do obrzucania dziurek R ustawiając bolec w rowku na uchwycie stopki.

Dla łatwiejszego zakładania stopki możesz podnieść uchwyt stopki nieco wyżej.

Podnieś stopkę dociskową.

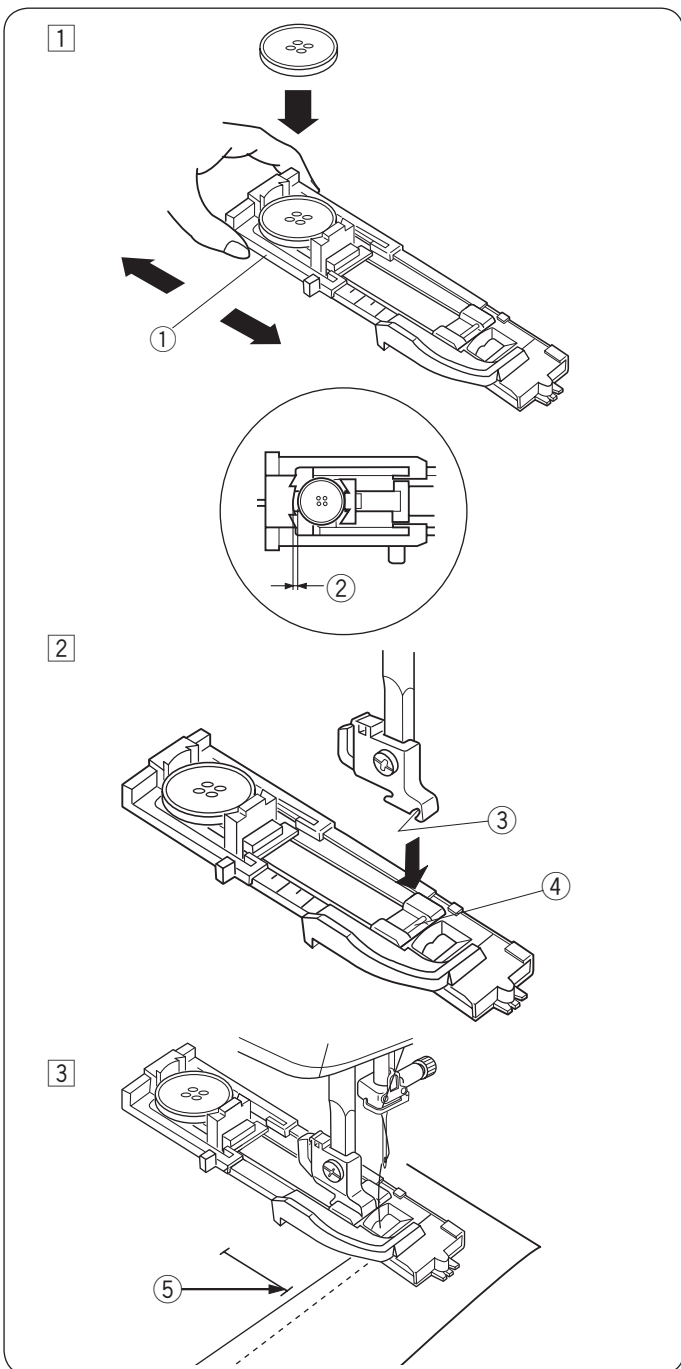
- ③ Rowek

- ④ Bolec

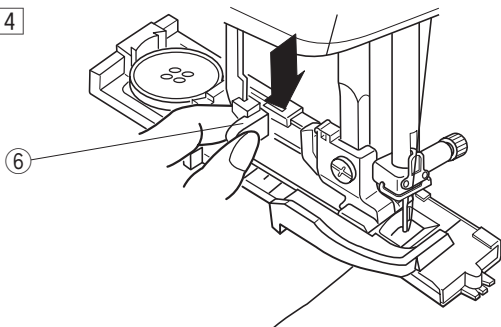
- ③ Przeciągnij nić od igły pod stopką na lewą stronę.

Zaznacz miejsce obszywania dziurki na materiale, po czym wsuń go pod stopkę. Opuść igłę w punkcie startowym szycia poprzez przekręcenie koła zamachowego.

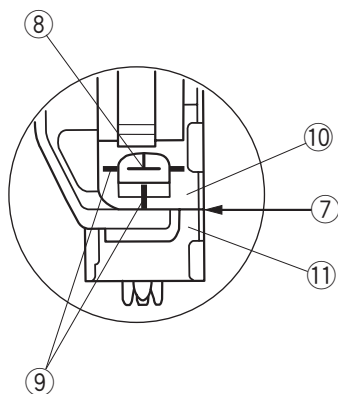
- ⑤ Punkt startowy



4



6



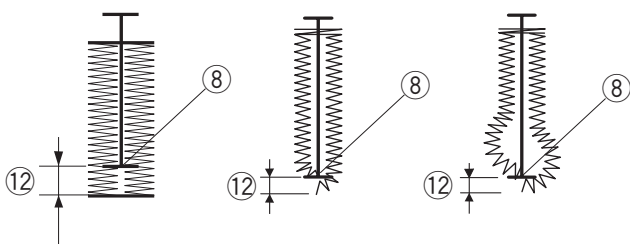
8

10

7

11

9



8

8

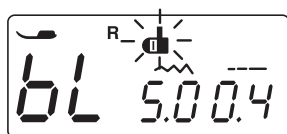
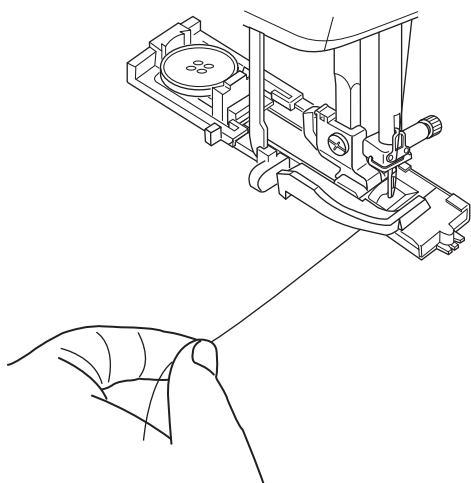
8

12

12

12

5



4 Opuść stopkę dociskową i pociągnij do oporu za dźwignię do obszywania dziurek

6 Dźwignia do obszywania dziurek

UWAGA:

Linie odniesienia na stopce mogą służyć za prowadniki pozycjonujące.

Upewnij się że nie ma odstępu pomiędzy suwakiem a końcówką, w przeciwnym razie dziurka nie zostanie obszyta we właściwej pozycji.

7 Brak odstępu

8 Punkt startowy

9 Linie odniesienia

10 Suwak

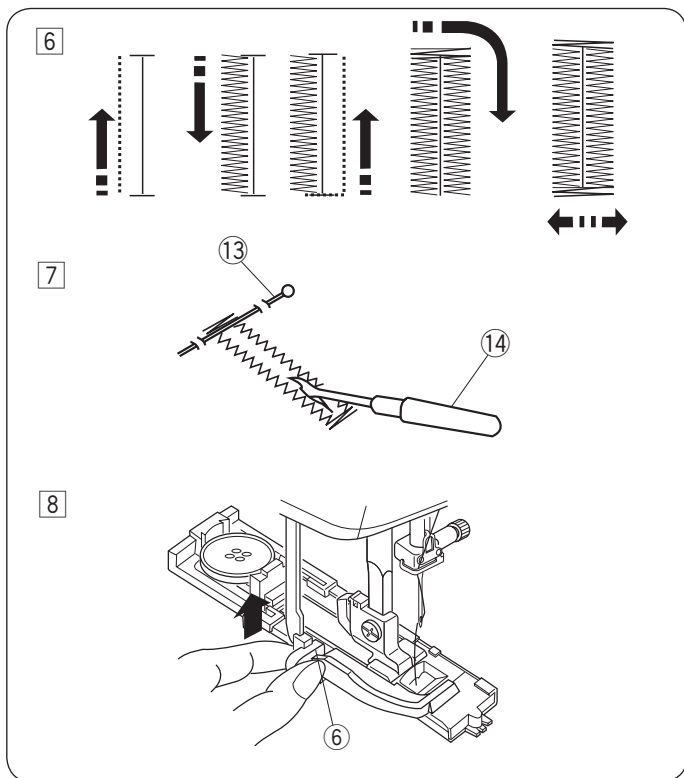
11 Stoper

12 Odstęp

5 Rozpocznij szycie, pociągając delikatnie za nić od igły w lewo. Po wykonaniu kilku ściegów puść nić i kontynuuj szycie.

UWAGA:

Jeśli rozpoczniesz szycie bez opuszczenia dźwigni obszywania dziurki, wyświetlacz LCD wyświetli ostrzeżenie i maszyna zatrzyma się po wykonaniu kilku ściegów. Obniż dźwignię obszywania dziurek i rozpocznij szycie.



⑥ Maszyna będzie obszywać dziurkę automatycznie, według sekwencji pokazanej na rysunku obok. Po skończeniu obszywania maszyna zatrzyma się samoczynnie z podniesioną igłą.

⑦ Usuń materiał i umieść szpilkę tuż pod rygłem aby zapobiec przypadkowemu naruszeniu ściegu. Wytnij otwór rozpruwaczem.

- ⑬ Szpilka
- ⑭ Rozpruwacz

⑧ Po obszyciu dziurki, popchnij dźwignię obszywania dziurek do góry do oporu.

- ⑥ Dźwignia obszywania dziurek

Obszycie dziurki z podwójną warstwą

UWAGA:

Aby wykonać mocniejszą dziurkę - wykonaj kolejną warstwę ściegów na warstwie dotychczasowej.

Aby to zrobić, po skończeniu szycia po prostu naciśnij przycisk start/stop (nie podnoś wówczas stopki).

UWAGA:

Jeśli podczas obszywania podwójnej dziurki materiał nie jest podawany płynnie, zwiększ gęstość dziurki.

Regulacja szerokości dziurki

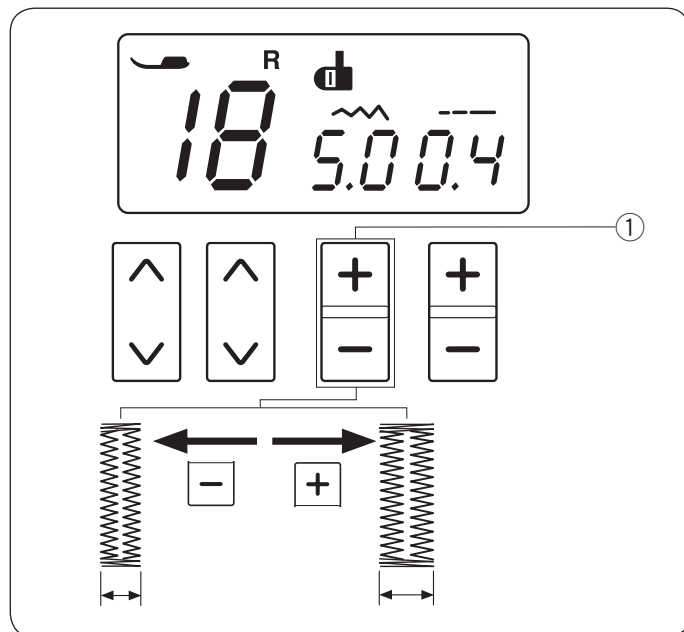
Naciśnij symbol "+" w przycisku regulacji szerokości ściegu aby zwiększyć szerokość dziurki.

Naciśnij symbol "-" w przycisku regulacji szerokości ściegu aby zmniejszyć szerokość dziurki.

- ① Przycisk regulujący szerokość ściegu

UWAGA:

Szerokość dziurki może być regulowana od 2.5 do 7.0.



Regulacja gęstości dziurki

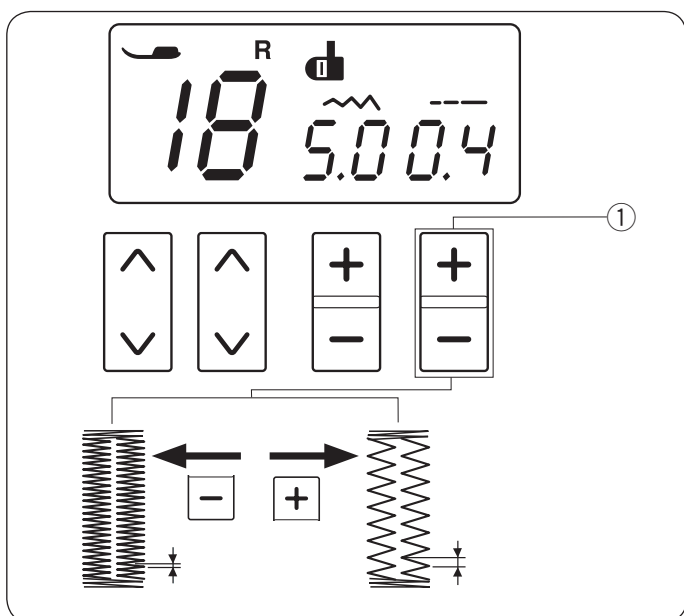
Naciśnij symbol "+" na przycisku regulacji długości ściegu, aby zmniejszyć gęstość dziurki.

Naciśnij symbol "-" na przycisku regulacji długości ściegu, aby zwiększyć gęstość dziurki.

- ① Przycisk regulacji długości ściegu

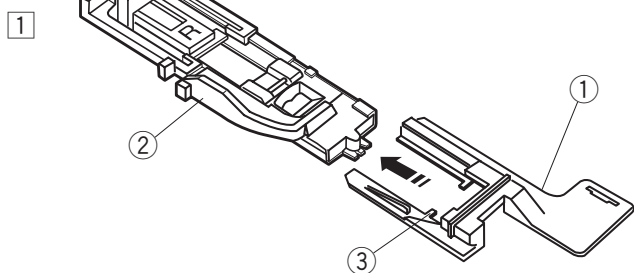
UWAGA:

Gęstość dziurki może być regulowana od 0.2 do 0.8.



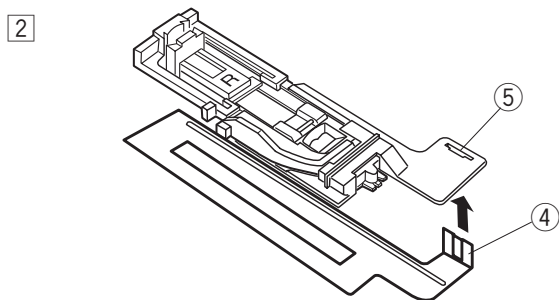
Używanie płytki stabilizującej

Używaj płytki stabilizującej szyjąc na materiałach rozciągliwych i niestabilnych, a także ponad szwem.



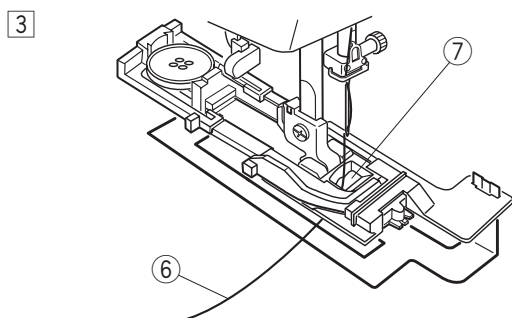
1 Przymocuj uchwyt stopki stabilizującej do stopki do obszywania dziurek poprzez wsunięcie stopki w kanały uchwytu.

- 1 Uchwyt płytki stabilizującej
- 2 Stopka do obszywania dziurek
- 3 Kanał



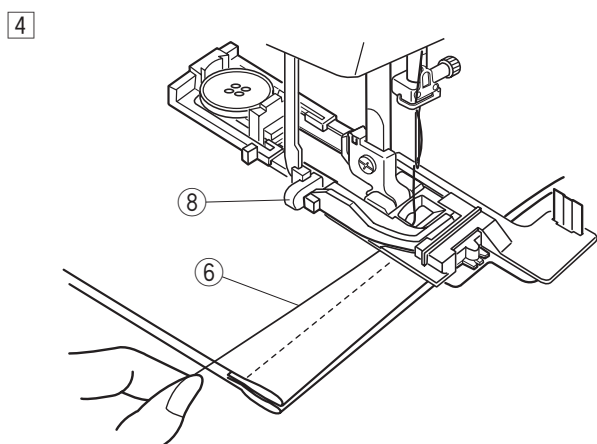
2 Umieść wypustkę płytki stabilizującej w otworze stopki dociskowej.

- 4 Wypustka
- 5 Otwór



3 Wyciągnij obsadkę na guzik do tyłu i umieść na niej guzik. Dociśnij ją ściśle do guzika. Załóż stopkę do obszywania dziurek z płytką stabilizującą na maszynę. Przewlecź nić igły poprzez otwór w stopce i poprowadź ją po lewej stronie pomiędzy stopką a płytką stabilizującą.

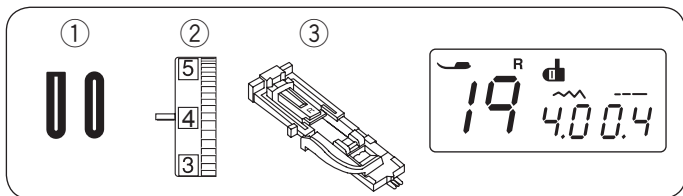
- 6 Nić igły
- 7 Otwór w stopce



4 Umieść materiał pomiędzy stopką a płytką stabilizującą. Wypoźycjonuj materiał i opuść igłę w miejsce pierwszego wkucia.

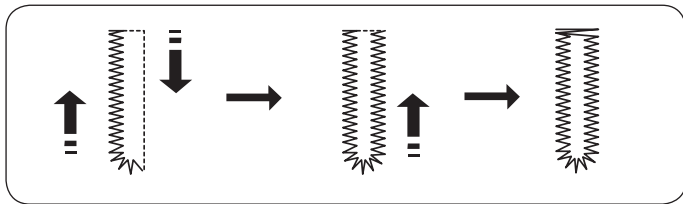
Opuść stopkę i naciśnij na dźwignię obszywania dziurki do oporu. Rozpocznij szycie przytrzymując delikatnie nić igły po lewej stronie. Po kilku wkuciach, uwolnij nić igły i kontynuuj szycie.

- 8 Dźwignia obszywania dziurki

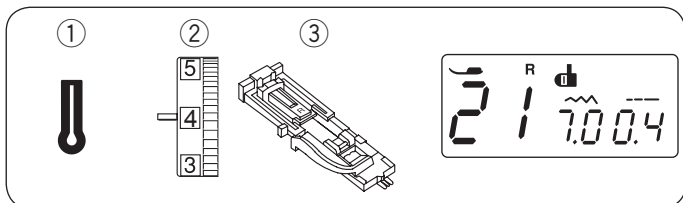


Dziurki zaokrąglone i dziurki do materiałów delikatnych

- ① Wzór ściegu: 19 - 21
- ② Naprężenie nici: 1 do 4
- ③ Stopka dociskowa: Do obszywania dziurki R

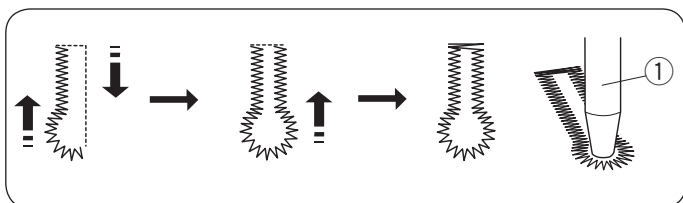


Procedura szycia jest taka sama, jak przy dziurce prostokątnej. Szerokość dziurki może być regulowana w zakresie od 2.5 do 5.5. Gęstość dziurki może być regulowana w zakresie od 0.2 do 0.8.

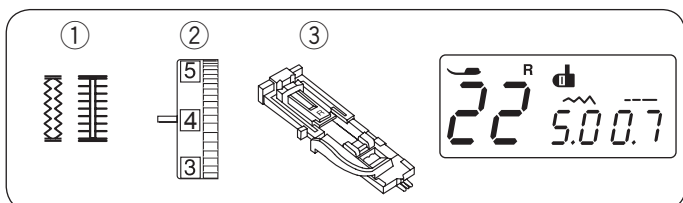


Dziurki odzieżowe

- ① Wzór ściegu: 21
- ② Naprężenie nici: 1 do 4
- ③ Stopka dociskowa: Do obszywania dziurki R

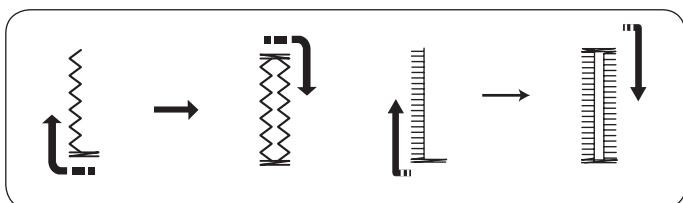


Procedura szycia jest taka sama, jak przy dziurce prostokątnej. Szerokość dziurki może być regulowana w zakresie od 5.5 do 7.0. Gęstość dziurki może być regulowana w zakresie od 0.3 do 0.8. Użyj rozpruwacza aby otworzyć dziurkę.

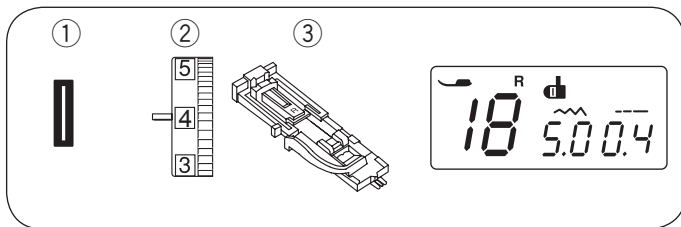


Dziurka elastyczna i Dziurka antyczna

- ① Wzór ściegu: 22, 23
- ② Naprężenie nici: 1 do 4
- ③ Stopka dociskowa: Do obszywania dziurki R

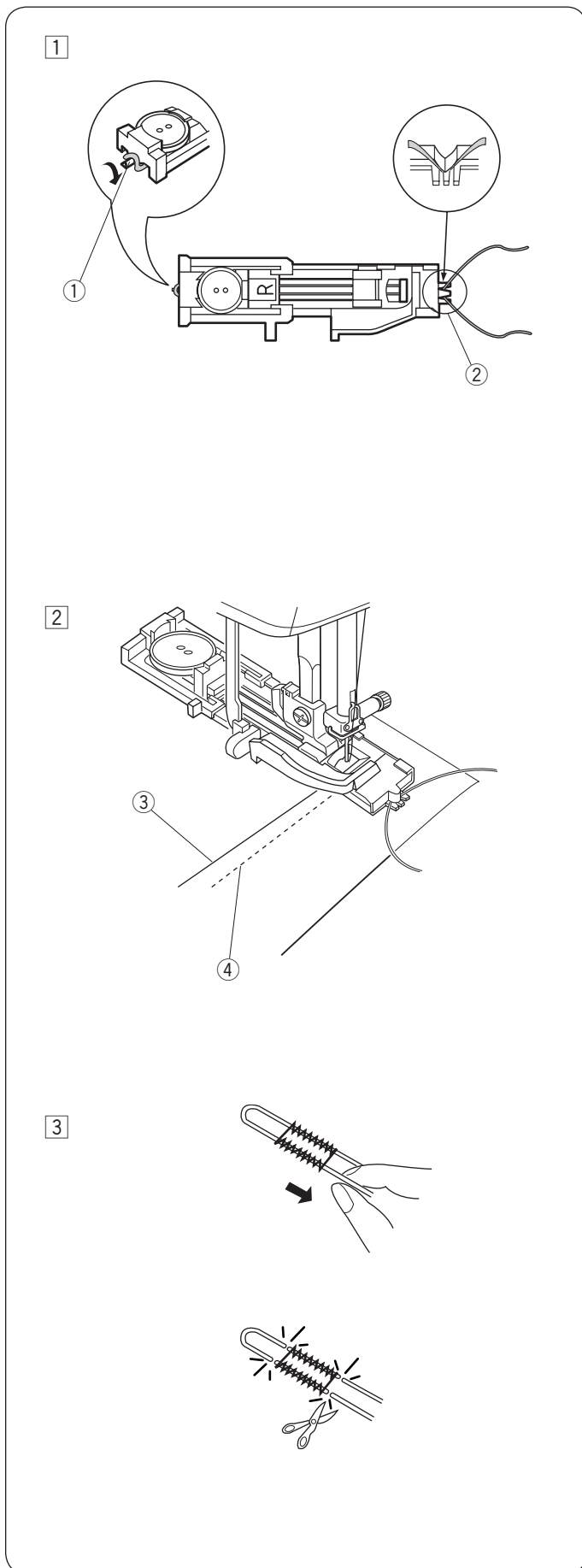


Maszyna wykona dziurkę w kolejności pokazanej na rysunku obok, po czym zatrzyma się automatycznie. Szerokość dziurki może być regulowana w zakresie od 2.5 do 7.0. Gęstość dziurki może być regulowana w zakresie od 0.5 do 1.0 (dziurka elastyczna), 0.5 to 2.5 (dziurka antyczna).



Dziurka z kordu

- ① Wzór ściegu: 18
- ② Naprężenie nici: 1 do 4
- ③ Stopka dociskowa: Do obszycia dziurki R



- ① Aby obrzucić dziurkę z kordu, użyj tej samej procedury jak przy dziurce prostokątnej. Mając podniesioną stopkę do obrzucania dziurek R, zahacz kord o bolec znajdujący się z tyłu stopki. Przeciągnij końce kordu do siebie pod stopką ku jej przodowi. Zahacz kord o widełki znajdujący się z przodu stopki i zwiąż kord. Obniż igłę do materiału w miejscu, gdzie chcesz zacząć obrzucanie dziurki, po czym obniż stopkę.

- ① Bolec
- ② Widełki

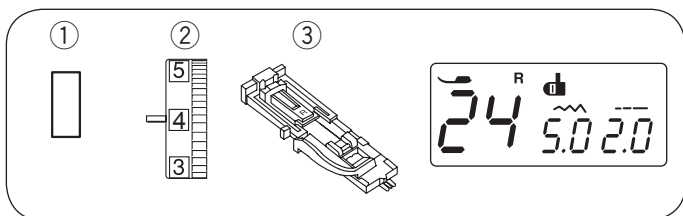
- ② Uruchom maszynę i szij dziurkę. Każdy z boków dziurki i rygle zostaną wyszyte ponad kordem. Usuń materiał z maszyny i obetnij same nici.

- ③ Nić igły
- ④ Nić bębenka

- ③ Pociągnij za końce kordu aby go ściągnąć. Przewlecż każdą z końcówek kordu przez igłę do ręcznego szycia. Po czym przeprowadź obie końcówki na wierzchnią stronę materiału i zwiąż je ze sobą.

UWAGA:

Obetnij obie końcówki kordu, jeśli są przszyte i nie ma możliwości aby za nie pociągnąć.



Dziurka na nakładce

- ① Wzór ściegu: 24
- ② Naprężenie nici: 1 do 4
- ③ Stopka dociskowa: Do obszywania dziurki R

Dziurka jest obrzucana fragmencie materiału lub na nakładce. Dziurka jest przeznaczona do grubszych materiałów i nie zaleca się wyszywania jej na materiałach lekkich lub cienkich, ponieważ może powodować m.in. zgrubienie odzieży w miejscu naszywania nakładki.

① Zszyj nakładkę z materiałem prawymi stronami do siebie.

- ① Spodnia strona nakładki
- ② Wierzchnia strona materiału

② Wybierz wzór 24.

Wyszyj wzór przez obie tkaniny jednocześnie. Rozetnij otwór na guzik jak pokazano na rysunku obok, a następnie przeciągnij nakładkę przez otwór na drugą stronę.

- ① Spodnia strona nakładki
- ② Wierzchnia strona materiału
- ③ Wierzchnia strona nakładki

③ Wyciągnij nakładkę tak daleko, żeby nie było widać jej lewej strony. Przepasuj oba rogi materiału.

- ③ Wierzchnia strona nakładki
- ④ Spodnia strona materiału

④ Zegnij nakładkę w pół aby utworzyć otwór.

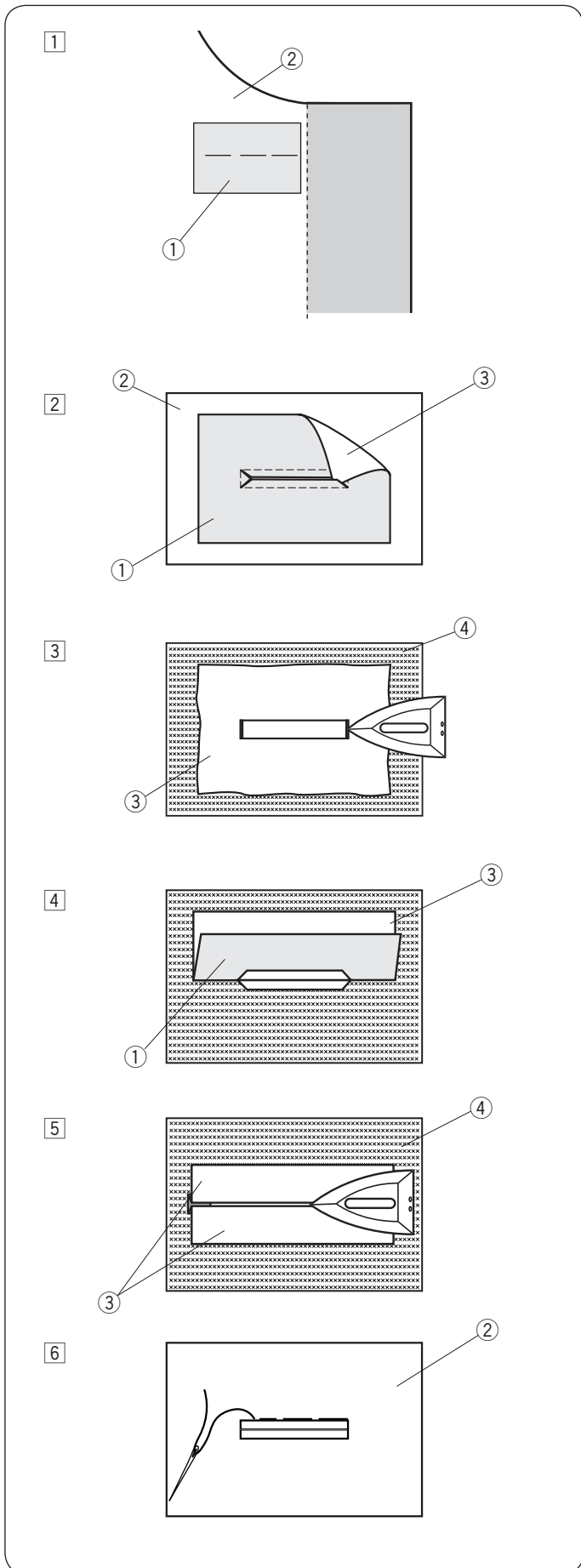
- ① Spodnia strona nakładki
- ③ Wierzchnia strona nakładki

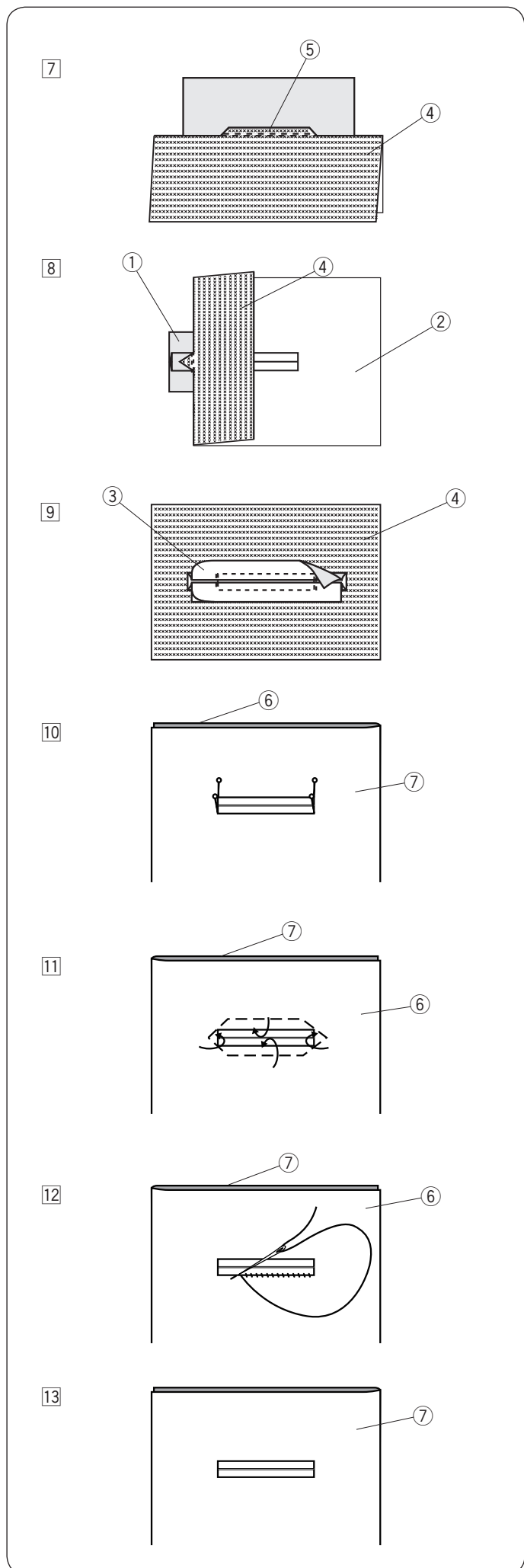
⑤ Przepasuj obie strony nakładki.

- ③ Wierzchnia strona nakładki
- ④ Spodnia strona materiału

⑥ Ręcznie zszyj część nakładki, widoczną na wierzchniej stronie materiału.

- ② Wierzchnia strona materiału





7 Zegnij materiał wzdłuż rozcięcia i wykonaj dodatkowy ścieg wzmocniający aby zabezpieczyć kłapy łatki.

- ④ Spodnia strona materiału
- ⑤ Dodatkowy ścieg wzmocniający

8 Zwiń końce materiału. Szyj trzykrotnie w przód i w tył po trójkątnym zakończeniu materiału.

- ① Spodnia strona nakładki
- ② Wierzchnia strona materiału
- ④ Spodnia strona materiału

9 Nakładka powinna zostać przycięta ok. 1- 1.5 cm od otworu. Przycinając należy zaokrąglić narożniki (jak to pokazano na rysunku obok).

- ③ Wierzchnia strona nakładki
- ④ Spodnia strona materiału

10 Obróć materiał na lewą stronę. Pinezkami zaznacz cztery rogi (jak to pokazano na rysunku obok).

- ⑥ Przód materiału
- ⑦ Materiał

11 Przewróć wszystkie warstwy i przetnij otwarcie dziurki na prawej stronie materiału [2]. Cztery przybite szpilki wskazują teraz na narożniki dziurki na materiale. Zwiń brzegi nakładki.

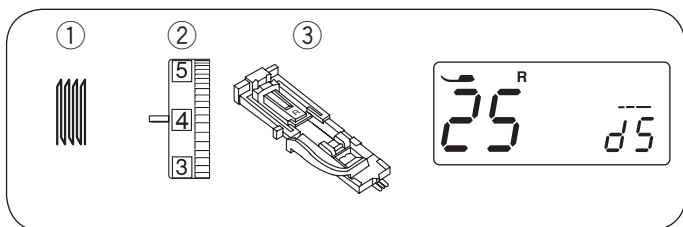
- ⑥ Przód materiału
- ⑦ Materiał

12 Ręcznie szwy wokół otwarcia (jak to pokazano na rysunku obok).

- ⑥ Przód materiału
- ⑦ Materiał

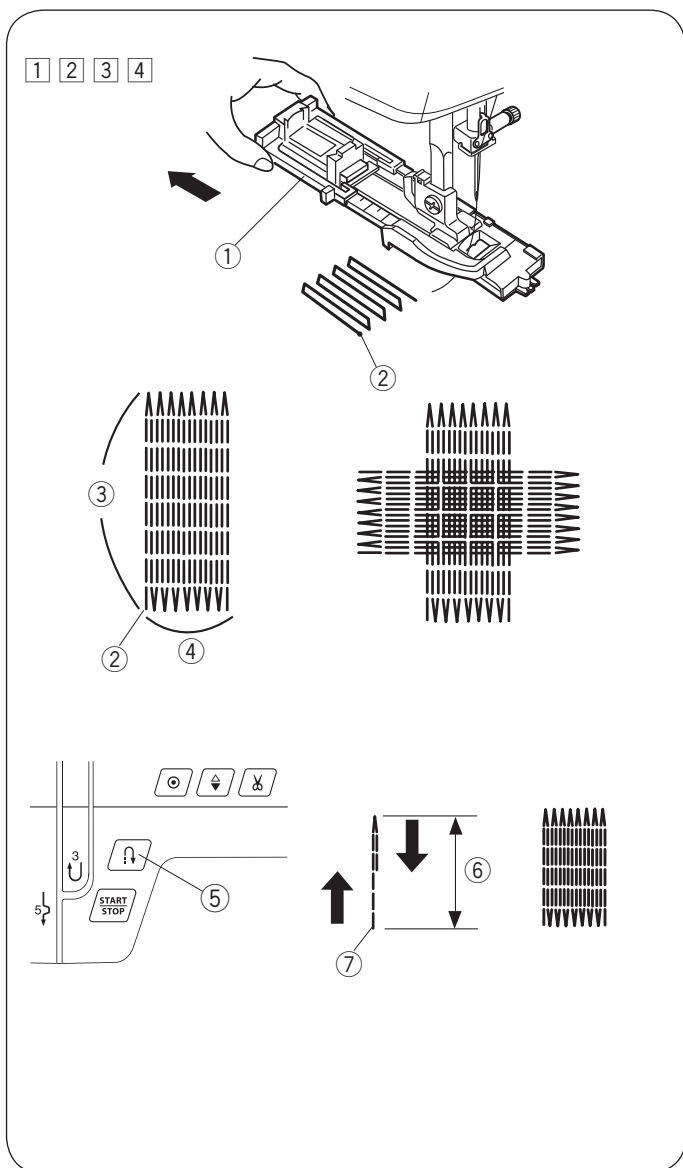
13 Ukończono obrzucanie dziurki na nakładce.

- ⑦ Materiał



Cerowanie

- ① Wzór ściegu: 25
- ② Naprężenie nici: 3 do 6
- ③ Stopka dociskowa: Do obszycia dziurki R



Rozpoczęcie szycia

- ① Załóż stopkę do obszycia dziurek R i wysuń w niej z tyłu obsadkę na guzik ①.
Poprowadź nić igły poprzez lewą stronę otworu w stopce.
 - ① Obsadka na guzik
- ② Umieść materiał pod stopką i obniż igłę do miejsca gdzie chcesz zacząć szyć. ② Następnie obniż stopkę.
 - ② Punkt początkowy
- ③ Uruchom maszynę. Maszyna rozpocznie od rygla 16 rzędów cery, ponownie rygiel, po czym zatrzyma się automatycznie.
- ④ Uszyj kolejną warstwę cery na poprzednich szwach pod odpowiednim kątem.
 - ③ 3/4" (2 cm)
 - ④ 9/32" (0.7 cm)

Szycie krótszej cery

Aby szyć cerę krótszą niż 3/4" (2 cm), najpierw zatrzymaj maszynę po przeszyciu pożądanej długości ⑥, po czym naciśnij przycisk szycia wstecz ⑤.

Zostanie określona wymagana długość ⑥.

Uruchom maszynę ponownie i szyć do momentu aż zatrzyma się ona autoamtycznie.

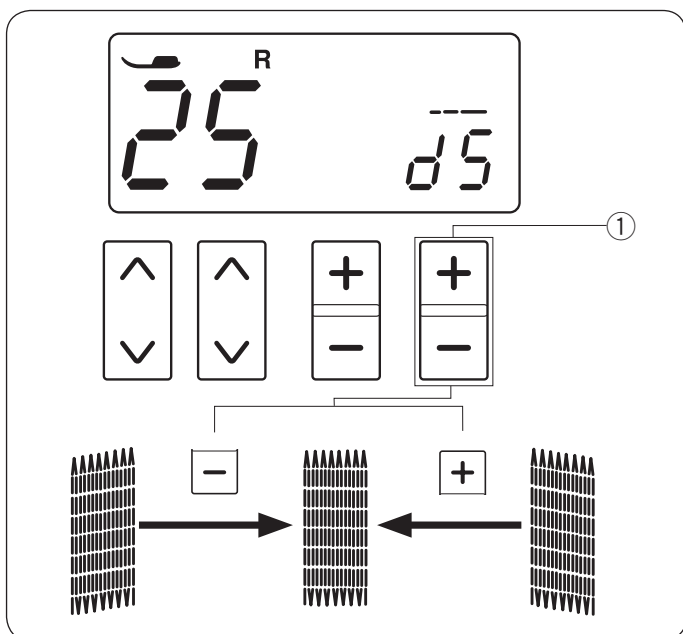
- ⑤ Przycisk szycia wstecz
- ⑥ Pożądana długość
- ⑦ Punkt początkowy

Szycie cery o takich samych wymiarach

Aby wykonać kolejną cerę o tej samej wielkości po prostu uruchom maszynę ponownie.

UWAGA:

Aby zresetować wymiar cery, wybierz inny wzór ściegowy i ponownie wybierz wzór 25.



Regulacja równowagi cery

Wyreguluj równowagę cery w następujący sposób: "d5" jest wartością ustawioną domyślnie.

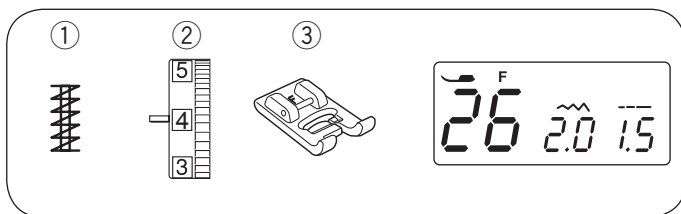
Kiedy prawa strona cery jest niżej niż lewa strona, naciśnij symbol "+" na przycisku regulacji długości ściegu

- ① aby ustawić wartość od "d6" do "d9" i wyrównać cerę.

Kiedy lewa strona cery jest niżej niż prawa strona, naciśnij symbol "-" na przycisku regulacji długości ściegu

- ① aby ustawić wartość od "d1" do "d4" i wyrównać cerę.

- ① Przycisk regulacji długości ściegu



Ryglowanie

- ① Wzór ściegu: 26
- ② Naprężenie nici: 3 do 6
- ③ Stopka dociskowa: Do ściegów ozdobnych F

Ryglowania używa się do wzmacniania tych materiałów, gdzie potrzebna jest duża wytrzymałość takich jak uchwyty plecaków, pasków czy kieszeni.

Rozpoczęcie szycia

Uruchom maszynę i szycj do momentu, aż zatrzyma się ona automatycznie. Maszyna wykona rygiel o długości 1,5 cm. (5/8").

- ① 1.5 cm (5/8")

Szycie krótszego rygla

Aby wykonać krótszy rygiel niż 1.5 cm (5/8"), najpierw po wykonaniu ściegu o pożądanej długości zatrzymaj maszynę, po czym naciśnij przycisk szycia wstecz. Tym samym została zdefiniowana długość fastrygi.

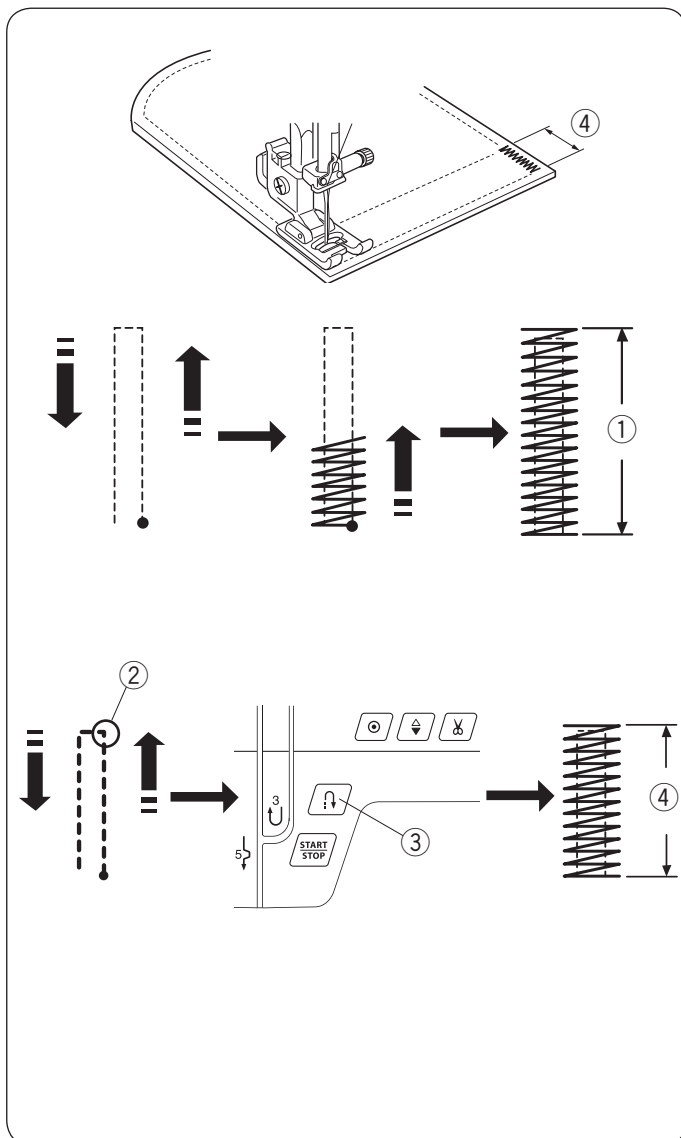
- ② Pożądana długość
- ③ Przycisk szycia wstecz
- ④ Długość rygla

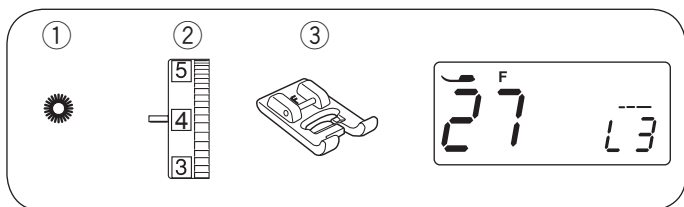
Szycie rygla o tym samym rozmiarze

Aby wykonać rygiel o tej samej długości po prostu zacznij szycj, dopóki maszyna nie zatrzyma się automatycznie.

UWAGA:

Aby zresetować rozmiar rygla, wybierz inny wzór ściegowy po czym ponownie wzór 26.





Oczko

- ① Wzór ściegu: 27
- ② Naprężenie nici: 1 do 4
- ③ Stopka dociskowa: Do ściegów ozdobnych F

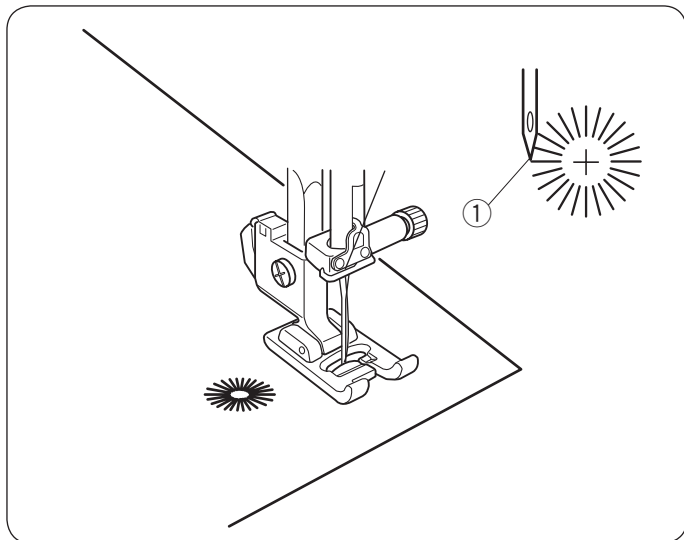
Oczka są stosowane np. do obrębiania otworów na paskach.

Rozpoczęcie szycia

Opuść igłę w punkcie początkowym i opuść stopkę dociskową. Uruchom maszynę. Szyj dopóki maszyna nie zatrzyma się automatycznie.

- ① Punkt początkowy

Otwórz oczko przy pomocy dziurkacza, lub specjalnych nożyczek. .



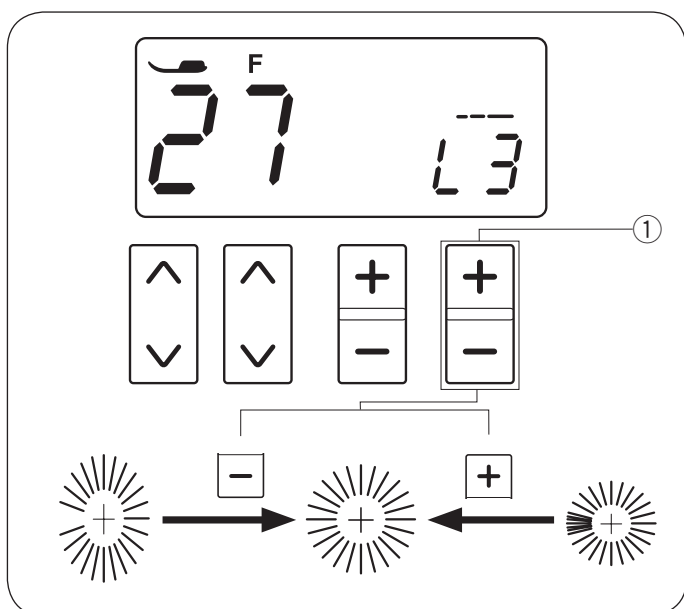
Regulowanie kształtu oczka

Popraw kształt oczka w następujący sposób: "L3" jest wartością ustawioną domyślnie.

Jeśli oczko jest za gęste, naciśnij symbol "+" na przycisku regulacji długości ściegu.

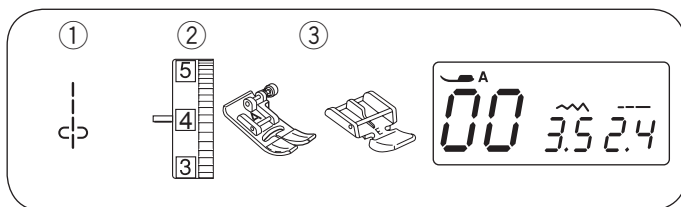
Jeśli oczko jest za rzadkie, naciśnij symbol "-" na przycisku regulacji długości ściegu.

- ① Przycisk regulacji długości ściegu



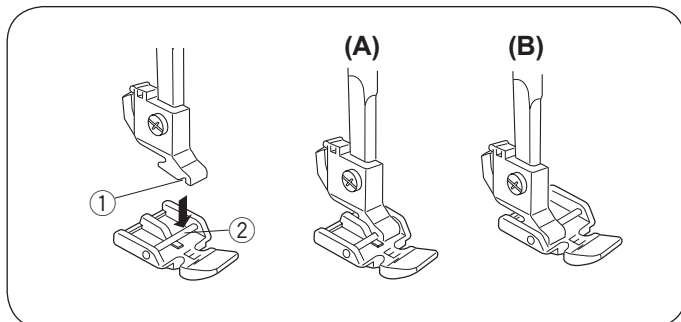
UWAGA:

Kształt może być regulowany od wartości L1 do L5.



Przyszywanie zamków błyskawicznych

- ① Wzór ściegu: 00
- ② Naprężenie nici: 1 do 4
- ③ Stopka dociskowa: Uniwersalna A
Do wszywania zamków E



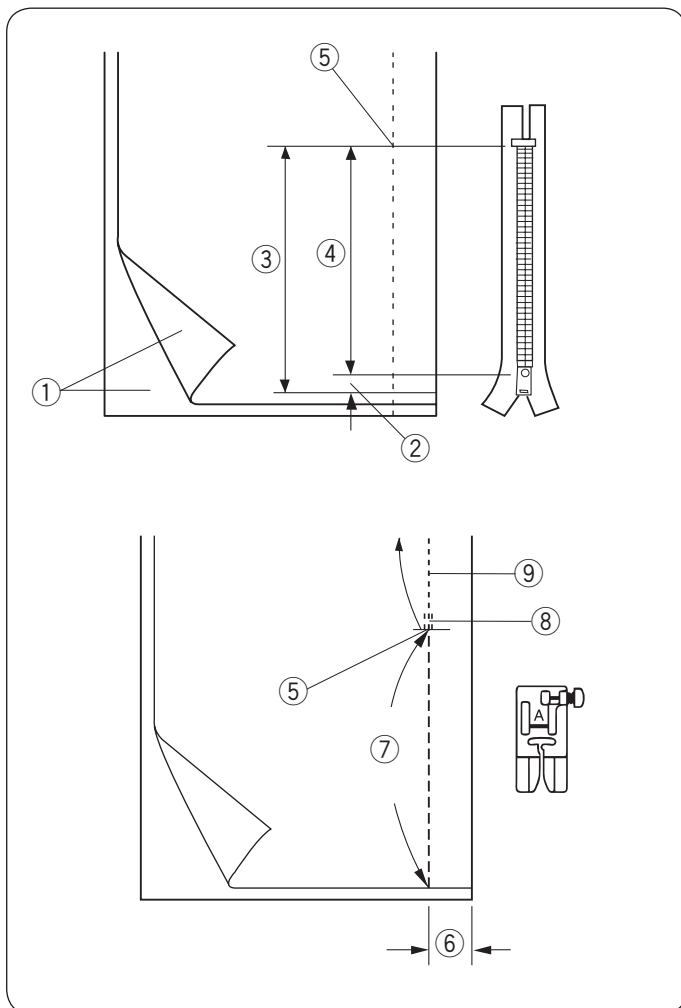
Zakładanie stopki do wszywania zamków

Dopasuj pręcik stopki do wszywania zamków E do rowka w uchwycie stopki.

- ① Rowek
- ② Pręcik

(A): Aby szyć lewą stroną zamka, załóż stopkę po prawej stronie pręcika.

(B): Aby szyć prawą stroną zamka, załóż stopkę po lewej stronie pręcika.



Przygotowanie materiału

Pozostaw dodatkowy 1 cm (3/8") na zamek błyskawiczny.

Będzie to łączna długość otwarcia zamka.

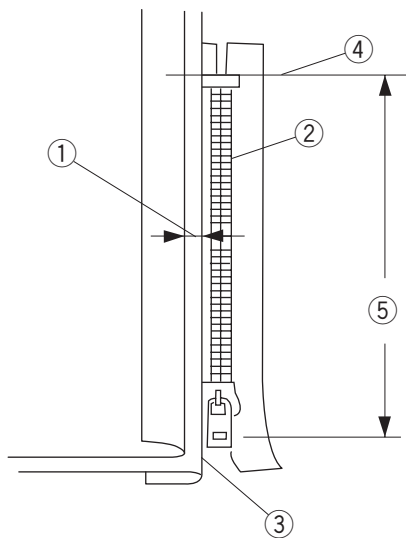
- ① Wierzchnia strona materiału
- ② 1 cm (3/8")
- ③ Rozmiar otwarcia
- ④ Rozmiar zamka
- ⑤ Koniec otwarcia zamka

Położ materiał wierzchnimi stronami do siebie i wyszyj zakończenie zamka, zostawiając tolerancję ok. 2cm. Wykonaj ściegi wsteczne aby wzmocnić szew. Ręcznie zmień długość ściegu na 5.0 i fastryguj okolice otwarcia zamka (naprężenie nici zmniejsz do 1-3)

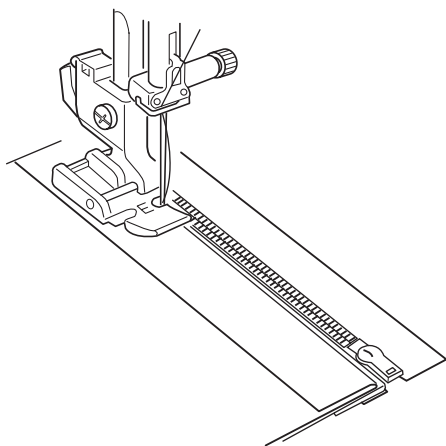
- ⑤ Zakończenie otwarcia zamka
- ⑥ 2 cm zapasu
- ⑦ Fastryga
- ⑧ Ścieg wsteczne
- ⑨ Szwy

Rozpoczęcie szycia

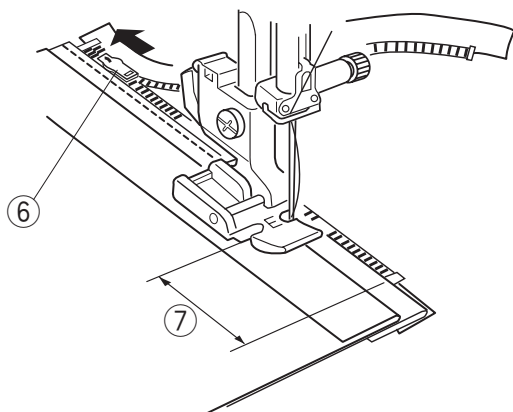
1



2



3



- 1 Odwiń zapas dla szwu po lewej stronie. Zwiń spód zapasu tak aby zakładka miała pomiędzy 0.2 a 0.3 cm marginesu. Umieść ząbki zamka przy zakładce i przypnij je. Przywróć fabryczne ustawienia dla długości ściegu i naprężenia nici.

- ① Margines pomiędzy 0.2 a 0.3 cm
- ② Ząbki zamka
- ③ Zakładka
- ④ Koniec otwarcia zamka
- ⑤ Rozmiar otwarcia

- 2 Załóż stopkę do wszywania zamków E po prawej stronie przecika. Opuść stopkę u szczytu zakończenia otwarcia zamka, tak aby igła przechodziła przy zakładce i taśmie zamka.

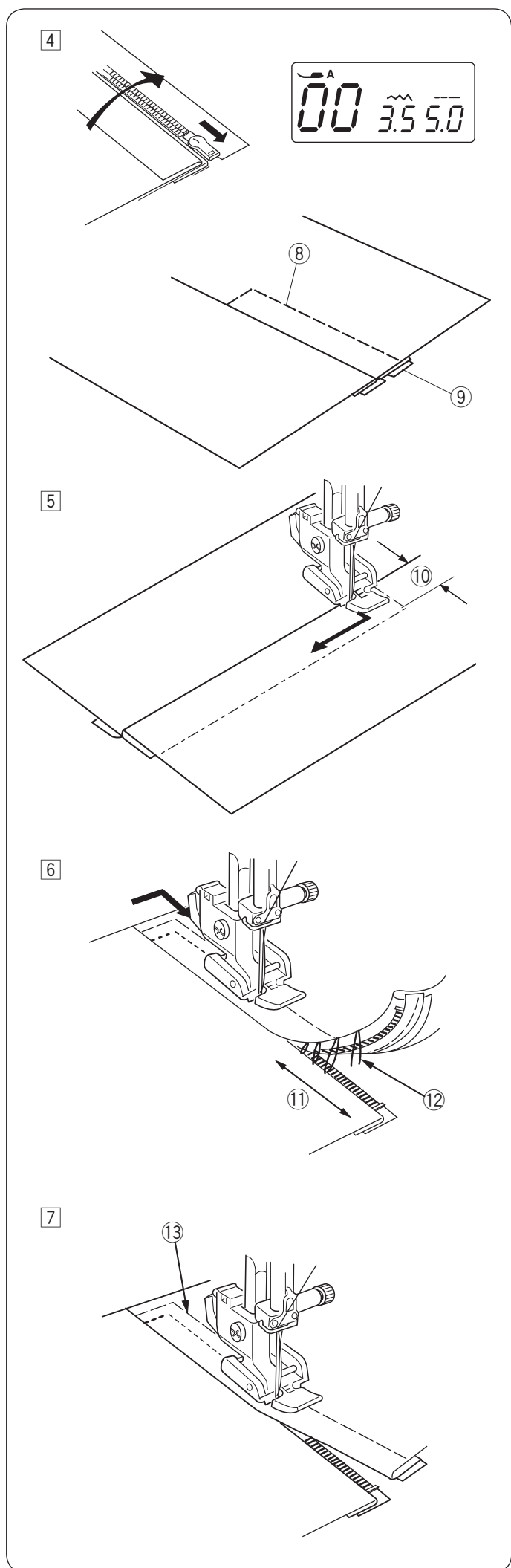


OSTRZEŻENIE:

Po założeniu stopki do zamków błyskawicznych i ustawieniu szerokości ściegu - upewnij się, że igła nie uderzy w stopkę dociskową ani w taśmę zamka.

- 3 Zatrzymaj maszynę na taśmie zamka na ok. 5 cm przed suwakiem. Obniż igłę do materiału, po czym podnieś stopkę. Otwórz zamek by zrobić miejsce na dalsze szycie.

- ⑥ Suwak
- ⑦ 5 cm



- 4 Wymij tkaninę z pod stopki i zapnij zamek. Rozłóż górną warstwę tkaniny i połóż płasko na zamku. Załóż stopkę dociskową A. Ustaw długość ściegu na 5.0 a szerokość na 3.5 (wartości domyślne), a pokrętko naprężenia nici na 1. Przyfastryguj taśmę zamka szyjąc po warstwie wierzchniej.

- ⑧ Fastryga
- ⑨ Taśma zamka

- 5 Załóż stopkę E po lewej stronie pręcika. Ustaw długość i szerokość ściegu do wartości domyślnej i naprężenie nici na "4". Przeszyj wstecz poprzez zakończenie otwarcia zamka na długości 0.7-1 cm i przekręć materiał pod kątem 90 stopni.

- ⑩ 0.7-1 cm (3/8")

⚠ OSTRZEŻENIE:

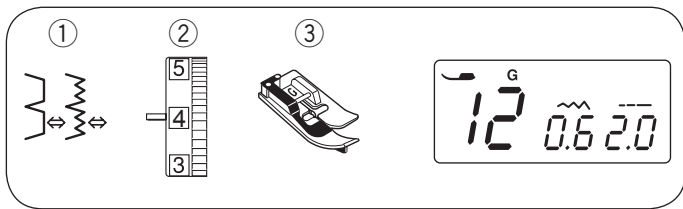
Po założeniu stopki do zamków błyskawicznych i ustawieniu szerokości ściegu - upewnij się, że igła nie uderzy w stopkę dociskową ani w taśmę zamka.

- 6 Szyjąc poprzez taśmę zamka prowadź ząbki zamka wzdłuż krawędzi stopki. Zatrzymaj się około 5 cm (2") przed początkiem zamka. Zdejmij fastrygę. Obniż igłę do materiału, po czym podnieś stopkę i otwórz zamek.

- ⑪ 5 cm (2")
- ⑫ Rozpruwana fastryga

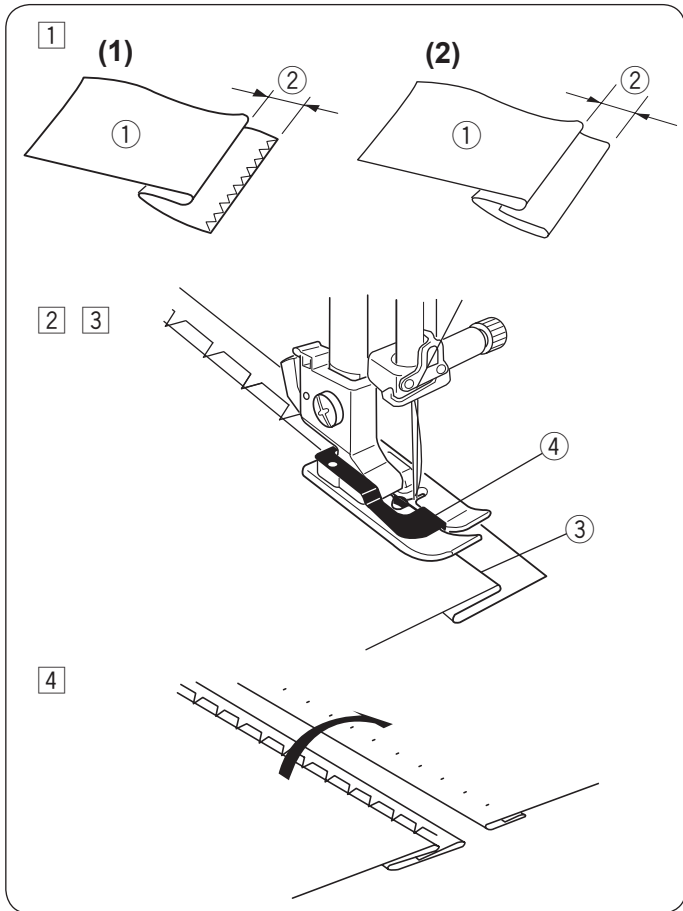
- 7 Obniż stopkę i przeszyj brakujący szew pilnując by zakładka była równa. Po skończeniu szycia, zdejmij fastrygę w górnej części materiału.

- ⑬ Fastryga w górnej części materiału



Obrobienie kryte

- ① Wzór ściegu: 12 lub 13
- ② Naprężenie nici: 1 do 4 (dla wzoru 12)
3 do 6 (dla wzoru 13)
- ③ Stopka dociskowa: Stopka do ściegu krytego G



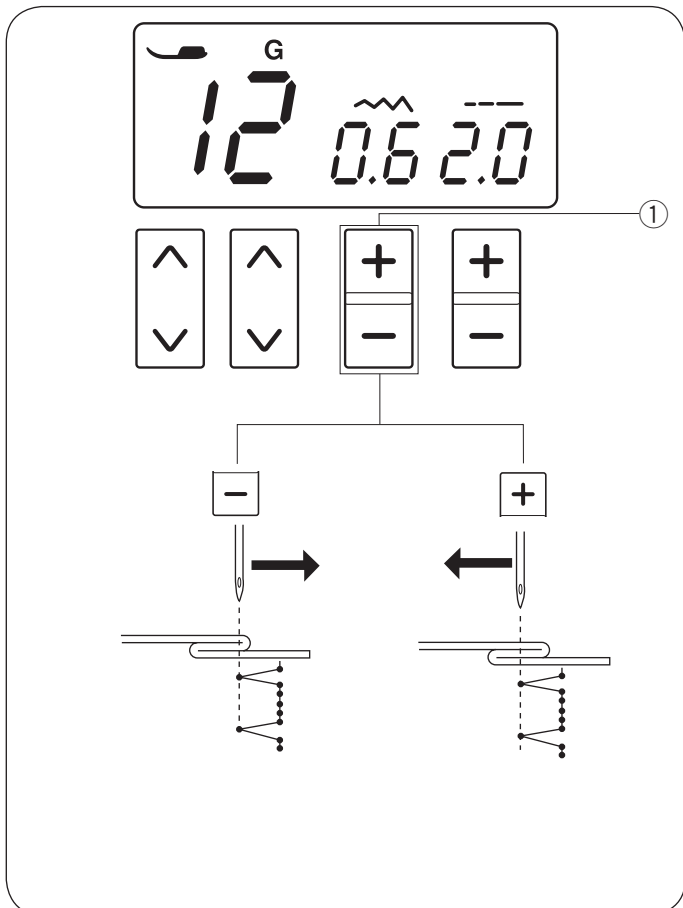
- ① Zwiń materiał w zakładkę jak pokazano na rysunku obok zostawiając 0.5 cm (1/4") tolerancji.
 - ① Wierzchnia strona materiału
 - ② 0.5 cm (1/4")

(1) W przypadku grubych materiałów, które mają tendencję do strzępinia się, krawędź powinna być obrzucona na początku.
(2) W przypadku cienkiego materiału, podwiń jego brzeg.
- ② Szyj prowadząc zgięcie wzdłuż prowadnicy na stopce. Opuść stopkę dociskową. Jeśli jest to konieczne wyreguluj pozycję opuszczania igły.
- ③ Szyj prowadząc złożoną krawędź.
 - ③ Złożona krawędź
 - ④ Prowadnik

- ④ Otwórz materiał prawą stroną do góry.

UWAGA:

Jeśli igła przekuwa się za daleko na lewo, ścieg będzie widoczny na wierzchniej stronie materiału.



Zmiana pozycji igły

Wyreguluj pozycję igły w następujący sposób:

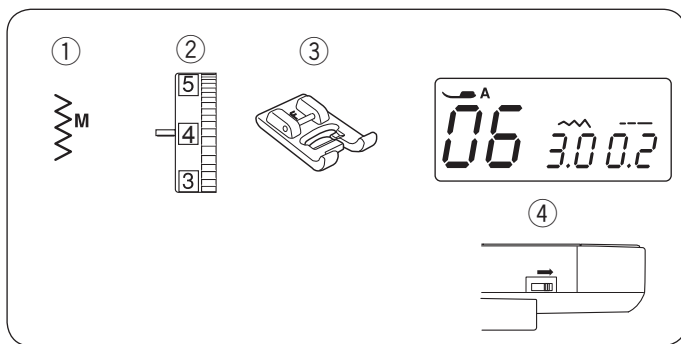
Naciśnij symbol "–" na przycisku regulacji szerokości ściegu ① aby przesunąć igłę w prawą stronę.
Naciśnij symbol "+" na przycisku regulacji szerokości ściegu ① aby przesunąć igłę w lewą stronę.

- ① Przycisk regulacji szerokości ściegu

Wyświetlacz LCD pokazuje dystans w milimetrach od centralnej pozycji igły. Pozycja igły może być zmieniana w zakresie od 0.0 do 1.2.

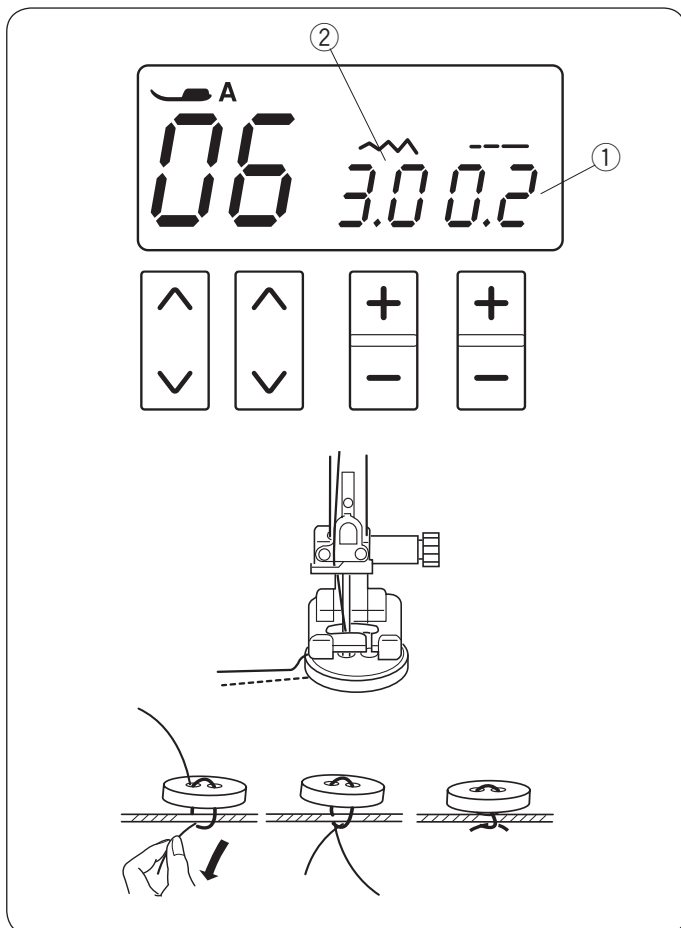
UWAGA:

Pozycja igły może być regulowana, ale szerokość ściegu jest niezmienna.



Przyszywanie guzików

- ① Wzór ściegu: 06
- ② Naprężenie nici: 3 do 7
- ③ Stopka dociskowa: Do ściegów ozdobnych F
- ④ Ząbki transportera: Opuszczone



Obniż ząbki transportera.

Ustaw suwak prędkości szycia na najwolniejszą prędkość. Ustaw długość ściegu na minimum (0.2).

- ① Długość ściegu (0.2)

Obniż stopkę aby przytrzymać guzik w miejscu – wyrównaj kierunek guzika (aby otwory w nim były ustawione równo względem stopki).

Wyreguluj szerokość ściegu tak aby igła mogła przejść przez lewą dziurkę guzika.

Przekręć kołem zamachowym tak aby igła mogła przejść przez prawą dziurkę guzika. Wyreguluj szerokość ściegu jeśli to konieczne.

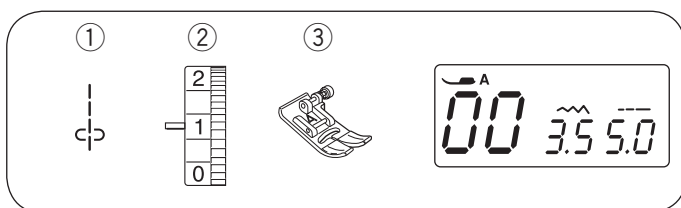
- ② Szerokość ściegu (dostosowanie odstępu pomiędzy dziurkami guzika)

Przeszyj kilkakrotnie.

Po ukończeniu szycia, obetnij nici pozostawiając ich zapas na około 10 cm (4").

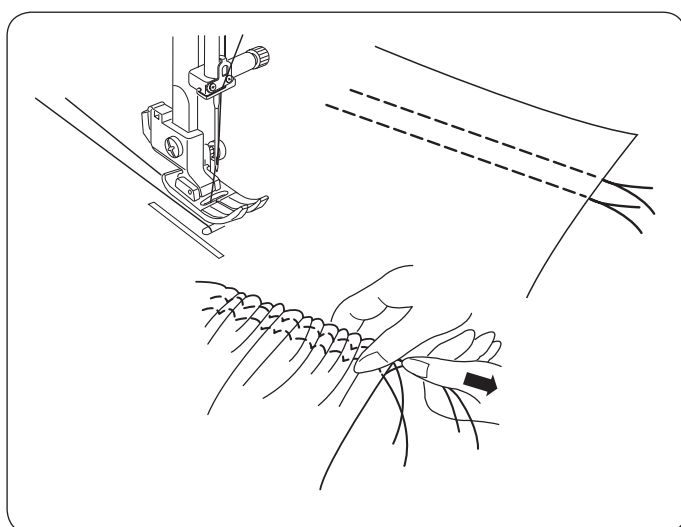
Pociągnij za nić bębna aby przeciągnąć nić od igły na wierzchnią stronę materiału po czym zwiąż obie nici ze sobą.

Po przyszyciu guzika, unieś ząbki transportera do ich normalnej pozycji.



Marszczenie

- ① Wzór ściegu: 00
- ② Naprężenie nici: 3 do 7
- ③ Stopka dociskowa: 1
- ④ Ząbki transportera: Uniwersalna A



Zmniejsz naprężenie nici do "1" oraz zwiększ długość ściegu do 5.0.

Przeszyj dwa rzędy ściegu prostego oddalone od siebie na 0.6 cm (1/4"). Zwiąż nici ze sobą.

Pociągnij za nici bębna aby zmarszczyć materiał.

Zwiąż ze sobą nici i rozprowadź równomiernie marszczenia.

ŚCIEGI DEKORACYJNE

Patchwork

- ① Wzór ściegu: 55 i 46
- ② Naprężenie nici: 3 do 6
- ③ Stopka dociskowa: Stopka krawędziowa O 1/4"
Do ściegów dekoracyjnych F

• Łączenie patchworku

- ① Ustaw kawałki patchworku prawymi stronami do siebie. Wybierz ścieg 55. Szyj prowadząc krawędź materiału wzdłuż prowadnika na stopce, co pozwoli utrzymać równą odległość szwu.
 - ① Spodnia strona materiału
 - ② Wierzchnia strona materiału

• Patchwork

- ② Wymień stopkę na stopkę do ściegów ozdobnych F. Wybierz ścieg 46.
Mogą być również użyte ściegi o numerach 08, 14, 42 i 43.
- ③ Otwórz szwy płasko wierzchnią stroną do góry. Szyj patchwork wzdłuż linii szwu.

• Kątomierz na płycie ściegowej

Możesz szyc patchworki pod odpowiednim kątem, korzystając z kątomierza na płycie ściegowej. Zamieszczono na niej kąty 45, 60, 90 oraz 120 stopni. Użyj w tym przypadku stopki uniwersalnej A.

Ścieg muszelkowy

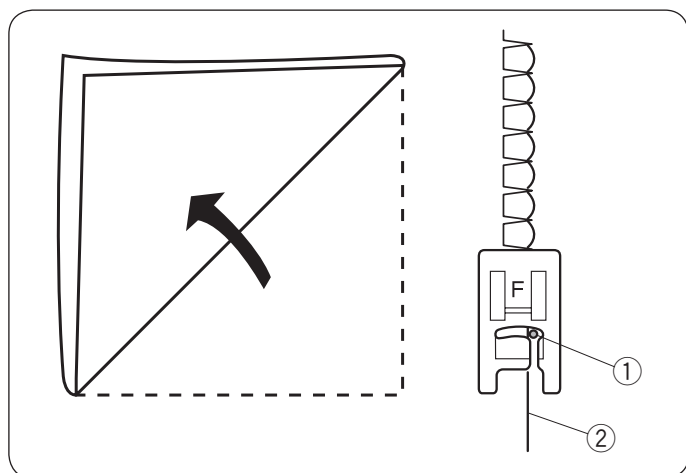
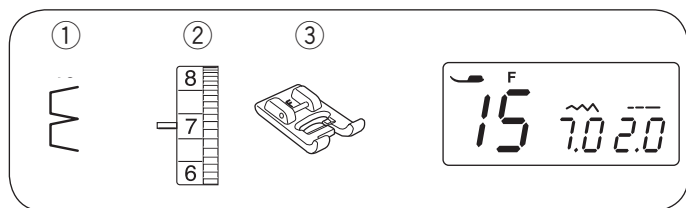
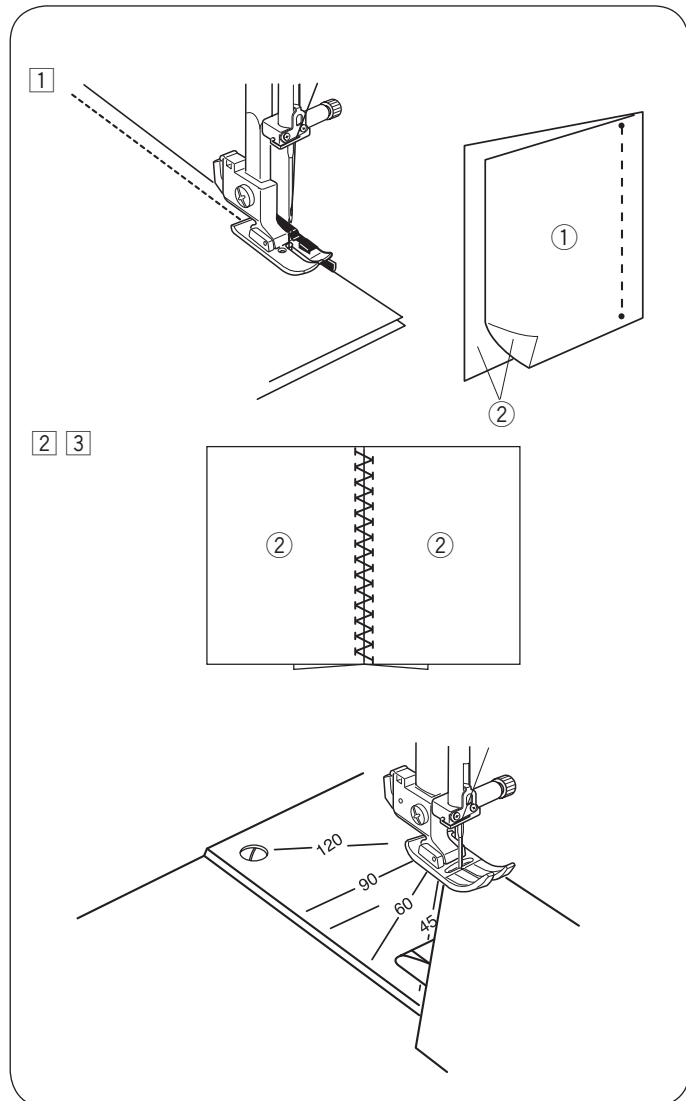
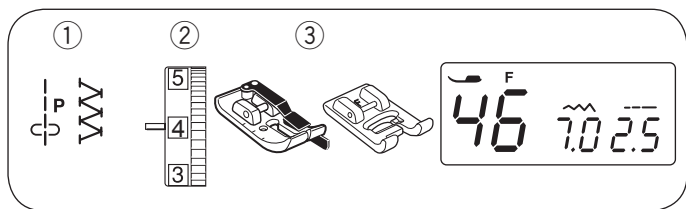
- ① Wzór ściegu: 15
- ② Naprężenie nici: 6 do 8
- ③ Stopka dociskowa: Do ściegów ozdobnych F

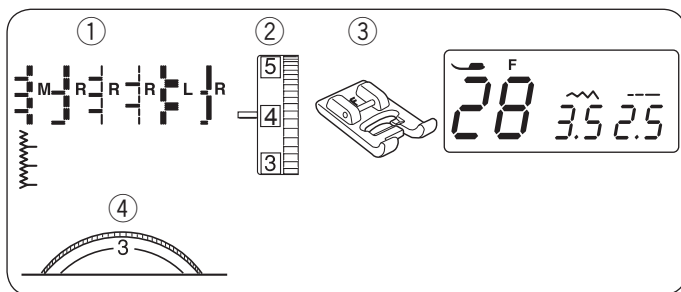
Użyj lekkiego materiału jak np. trykot. Zwiń materiał jak pokazano na rysunku obok, po czym przeszuj zakładkę. Pozwól by igła przechodziła tak, by tworzyć krawędź w kształcie muszelki.

- ① Igła
- ② Zagięcie

Jeśli chcesz wykonać rzędy ściegów muszelkowych, rozstaw rzędy ściegów mniej więcej o 1,5 cm (5/8") od siebie.

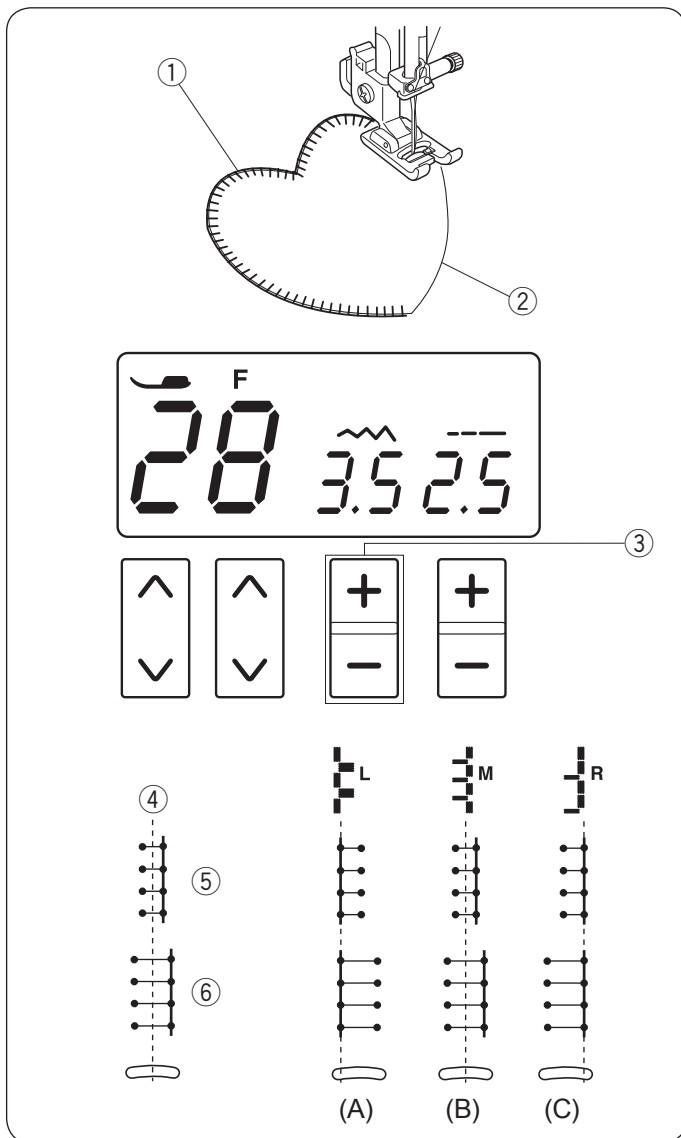
Możesz także szyc ściegiem muszelkowym (w każdym kierunku) na dzianinie lub delikatnych tkaninach jedwabnych.





Aplikacja

- | | |
|---------------------|------------------------|
| ① Wzór ściegu: | 28, 29-34 |
| ② Naprężenie nici: | 1 do 4 |
| ③ Stopka dociskowa: | Do ściegów ozdobnych F |
| ④ Docisk stopki: | 1 do 3 |



Umieść aplikację na materiale i sfastryguj ją w danym miejscu, używając przy tym podkładki, która pozwala na utrzymanie aplikacji w miejscu.

Prowadź materiał aplikacji tak, aby igła poruszając się w prawo, przechodziła przez krawędź aplikacji.

- ① Aplikacja
- ② Krawędź

• Regulacja szerokości ściegu

Wybierz wzór 28.

Naciśnij symbol “-” na przycisku regulacji szerokości ściegu ③ aby zwiększyć szerokość ściegu ⑤.

Naciśnij symbol “+” na przycisku regulacji szerokości ściegu ③ aby zmniejszyć szerokość ściegu ⑥.

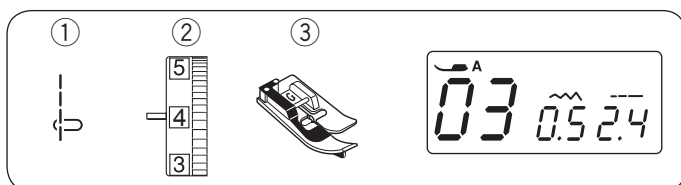
- ③ Przycisk regulacji szerokości ściegu

Szerokość ściegu będzie się zmieniać w zależności od centralnego położenia igły ④.

(A) Wzór 32 posiada ustaloną lewą pozycję igły. Jeśli zmienisz szerokość ściegu, zmieni się prawa pozycja igły.

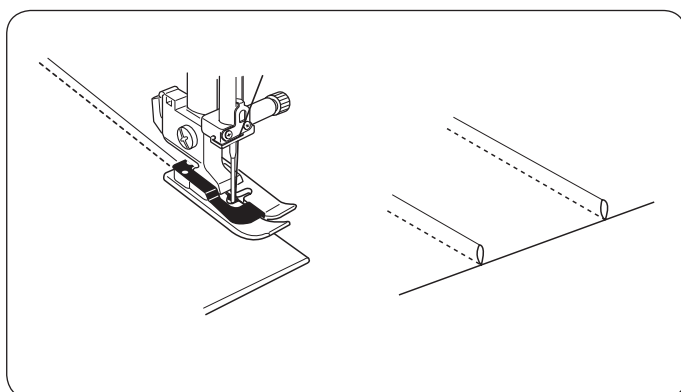
(B) Wzór 28 posiada ustaloną centralną pozycję igły. Szerokość ściegu będzie się zmieniać symetrycznie.

(C) Wzory 29-31 i 33 mają ustaloną prawą pozycję ściegu. Jeśli zmienisz szerokość ściegu, zmieni się lewa pozycja igły.



Szczypanki

- | | |
|---------------------|---------------------|
| ① Wzór ściegu: | 03 |
| ② Naprężenie nici: | 3 do 6 |
| ③ Stopka dociskowa: | Do ściegu krytego G |



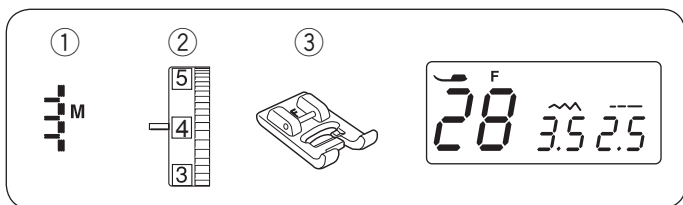
Złóż materiał spodnimi warstwami do siebie.

Włóż złożony materiał pod stopkę.

Wyrównaj krawędź zgięcia z prowadnicą na stopce i opuść stopkę.

Szyj prowadząc krawędź zgięcia po prowadnicy na stopce.

Otwórz materiał i zaprasuj zakładki.



Frędzle

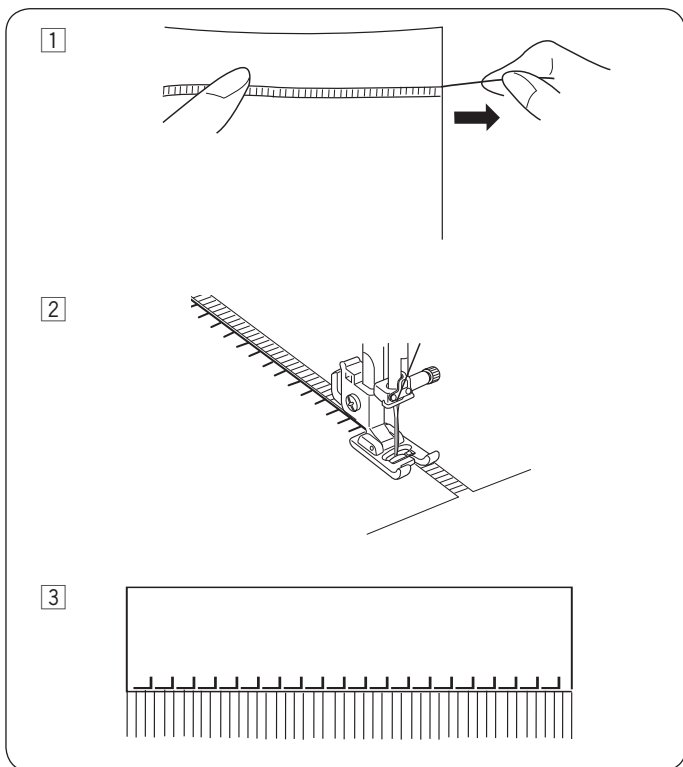
- ① Wzór ściegu: 28
- ② Naprężenie nici: 1 do 4
- ③ Docisk stopki: Do ściegów ozdobnych F

Dzięki frędzłom można oryginalnie wykończyć materiały jak płótno, szal lub inną tkaninę, z której można łatwo wyciągać włókna.

① Delikatnie przetnij materiał, tak by następnie wyjąć jedno włókno tkaniny - będzie to miejsce, gdzie frędzle będą się zaczynać.

② Obszyj lewą stronę materiału tak, aby ściegi po prawej stronie znalazły się na wolnej przestrzeni - dzięki temu uformujesz frędzle.

③ Zdejmij nadmiar nici po prawej stronie i utwórz frędzle.



Mereżka

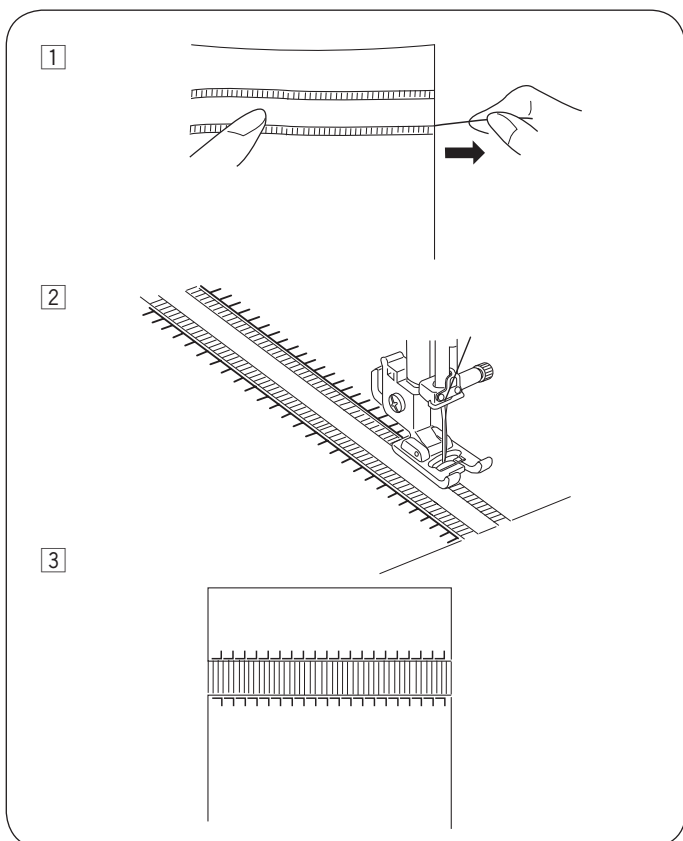
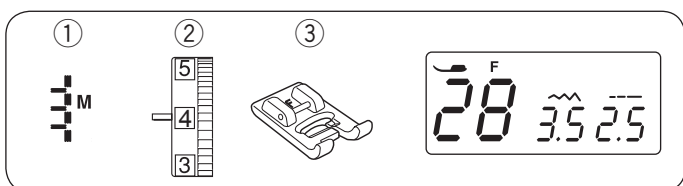
- ① Wzór ściegu: 28
- ② Naprężenie nici: 1 do 4
- ③ Stopka dociskowa: Do ściegów ozdobnych F

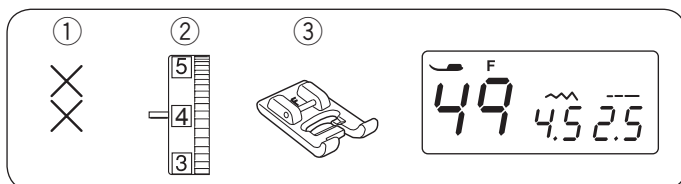
Mereżka jest jedną z metod formowania frędzli. Wybierz mocny tkany materiał, z którego łatwo można wyjmować pojedyncze włókna (jak np. len).

① Delikatnie przytnij materiał. Ustal szerokość mereżki, po czym wyjmij po jednym włóknie z końców materiału.

② Szyj lewą stronę, prowadząc materiał tak, by ściegi po prawej stronie znalazły się w próżni. Po ukończeniu szycia lewej strony, obróć materiał o 180°. Szyj pozostałą część.

③ Zdejmij włókna znajdujące się pomiędzy ściegami.

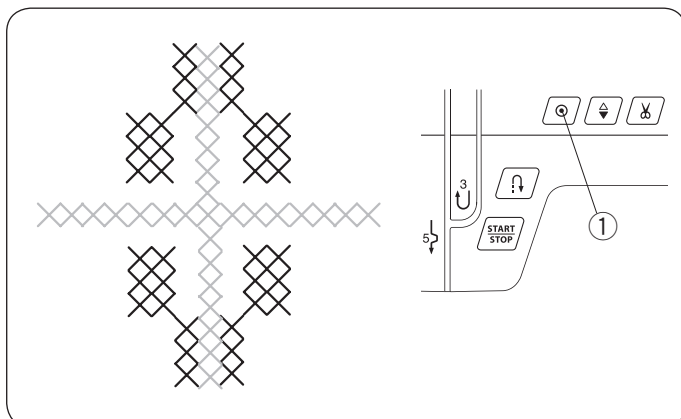




Ściąg krzyżkowy

- ① Wzór ściagu: 49, 50-53
- ② Naprężenie nici: 3 do 6
- ③ Stopka dociskowa: Do ściągów ozdobnych F

Możesz wykonać ściąg krzyżkowy tymi wzorami ściągów.

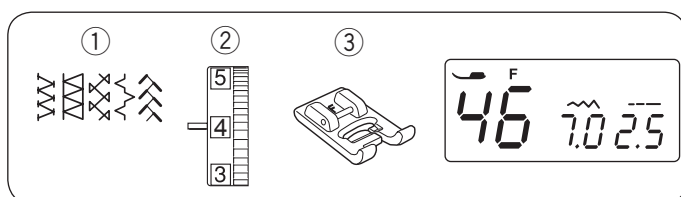


Użyj gładkiego tkanego materiału takiego jak len lub wełniana flanela. Jeśli używasz delikatnego materiału, zastosuj pod spód wydzielalny stabilizator.

Szyj od środka na zewnątrz wzoru.

Jeśli przed rozpoczęciem szycia naciśniesz przycisk automatycznego ryglowania, maszyna wyszyje jeden ściąg krzyżkowy i zatrzyma się automatycznie.

- ① Przycisk automatycznego ryglowania



Wiązanka

- ① Wzór ściagu: 46, 14, 42, 43 i 62
- ② Naprężenie nici: 3 do 6
- ③ Stopka dociskowa: Do ściągów ozdobnych F

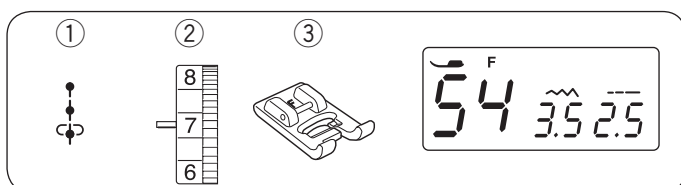
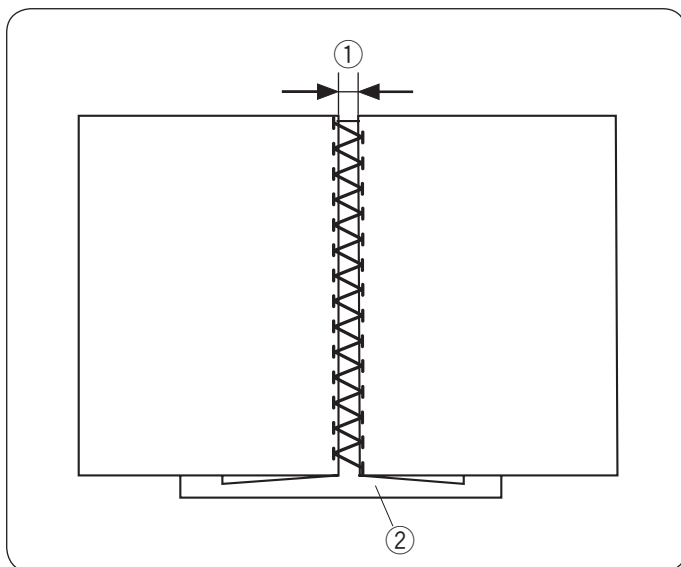
Użyj tego ściagu aby połączyć dwa kawałki materiału. Zwiń krawędzie materiału na około 1,5 cm i przeprasuj.

Zepnij krawędzie z papierem pozostawiając między krawędziami odstęp 0,3 - 0,4 cm.

Szyj powoli, prowadząc materiał, tak aby igła "łapała" zwinięty fragment po obu stronach.

Po skończeniu szycia, zdejmij papier.

- ① 0.3–0.4 cm (1/8")
- ② Papier

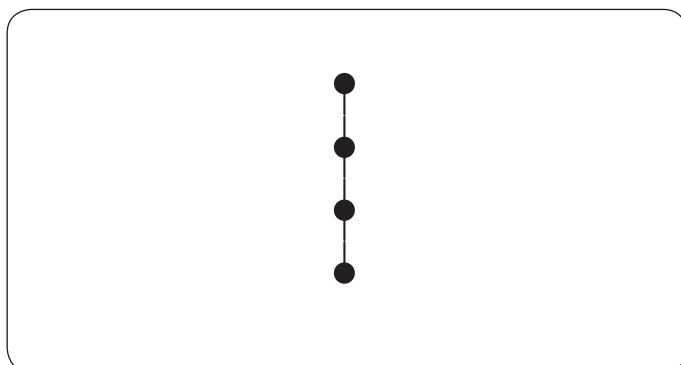


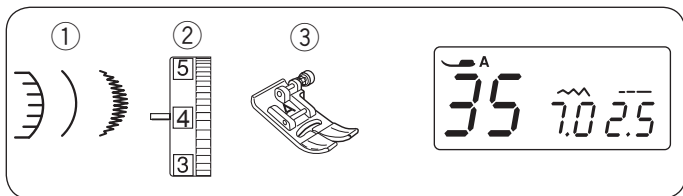
Francuski supełek

- ① Wzór ściagu: 54
- ② Naprężenie nici: 5 do 8
- ③ Stopka dociskowa: Do ściągów ozdobnych F

Wybier wzór 54.

Zwiększ naprężenie nici w przedziale 5-8.



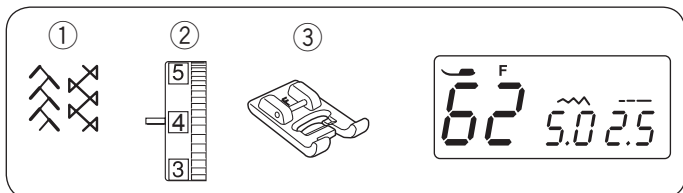
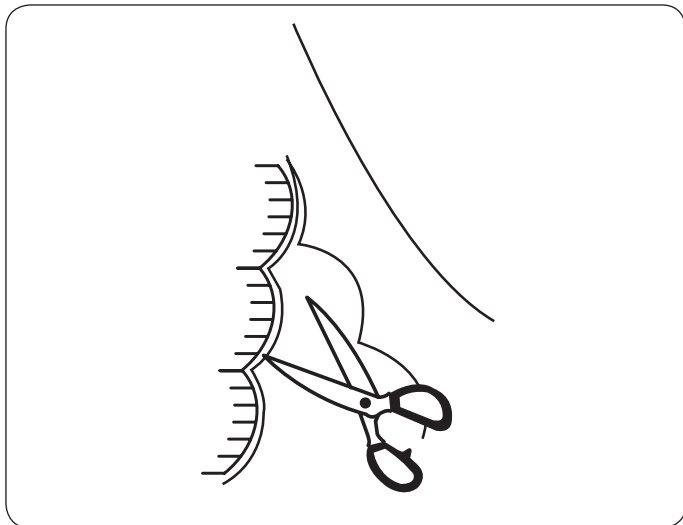


Obrębek

- ① Wzór ściegu: 35, 45 i 71
- ② Naprężenie nici: 3 do 6
- ③ Stopka dociskowa: Uniwersalna A

Szyj ściegi ok. 1 cm wewnątrz krawędzi materiału.

Przytnij materiał zostawiając pewną tolerancję. Uważaj aby nie naruszyć ściegów.



Marszczenie

- ① Wzór ściegu: 62 i 42
- ② Naprężenie nici: 3 do 6
- ③ Stopka dociskowa: Do ściegów ozdobnych F

Marszczenie jest delikatnym dekoracyjnym zabiegiem stosowanym w ubrankach dziecięcych lub w damskich bluzkach.

Wybierz lekki materiał jak batyst czy kraciastą bawełnę. Przytnij materiał trzykrotnie szerszy niż projektowana szerokość.

Wybierz ścieg prosty, ustaw długość ściegu na 5.0 i zmniejsz naprężenie nici.

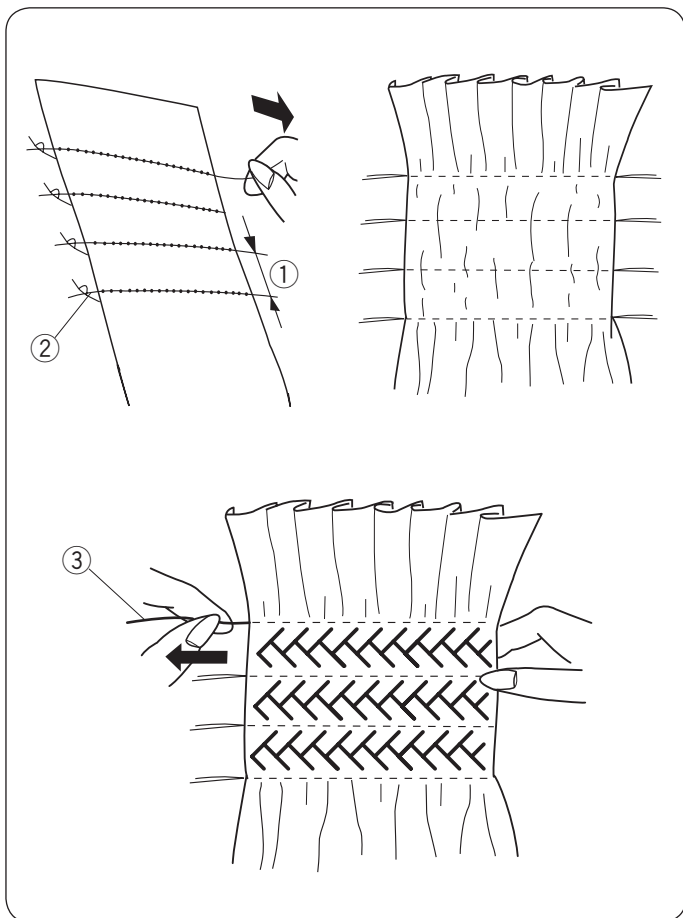
Szyj rzędy ściegów w odległości o 1 cm od siebie w poprzek obszaru, który ma być pomarszczony. Zwiąż nici wzdłuż jednej krawędzi. Pociągnij za nici z drugiej strony, aby równomiernie rozprowadzić zmarszczki.

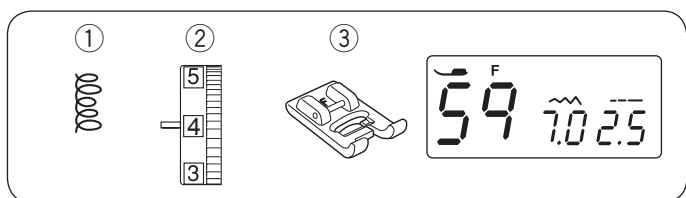
- ① 1 cm (3/8")
- ② Związane nici

Ustaw naprężenie nici w przedziale 3–6 i wybierz ścieg marszczący.

Wykonaj ściegi marszczące pomiędzy nagromadzonymi rzędami. Zdejmij ściegi proste znajdujące się pomiędzy nagromadzonymi rzędami

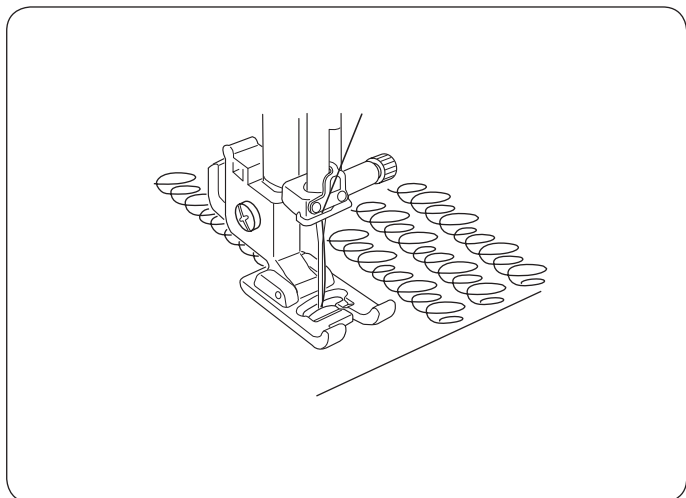
- ③ Ścieg prosty





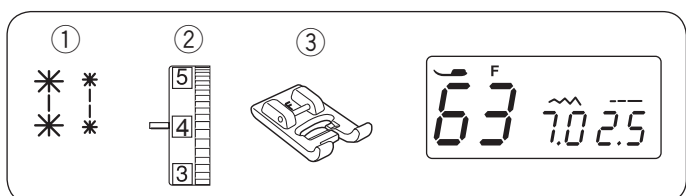
Pikowanie małych obszarów

- ① Wzór ściegu: 59
- ② Naprężenie nici: 3 do 6
- ③ Stopka dociskowa: Do ściegów ozdobnych F



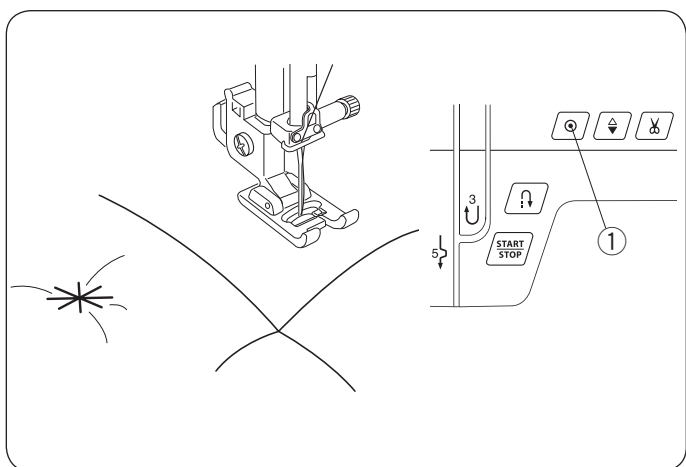
Program automatycznego pikowania ułatwia pikowanie małych obszarów materiału.

Umieść watę pomiędzy pikowaną wierzchnią a spodnią częścią materiału.



Ściegi kłamrowe

- ① Wzór ściegu: 63 lub 64
- ② Naprężenie nici: 3 do 6
- ③ Stopka dociskowa: Do ściegów ozdobnych F



Za pomocą ściegu kłamrowego możesz unieruchomić pikowaniem warstwę materiału.

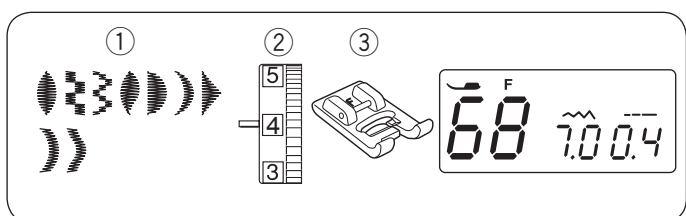
Wybierz ścieg kłamrowy.

Naciśnij przycisk automatycznego ryglowania.

Rozpocznij szycie.

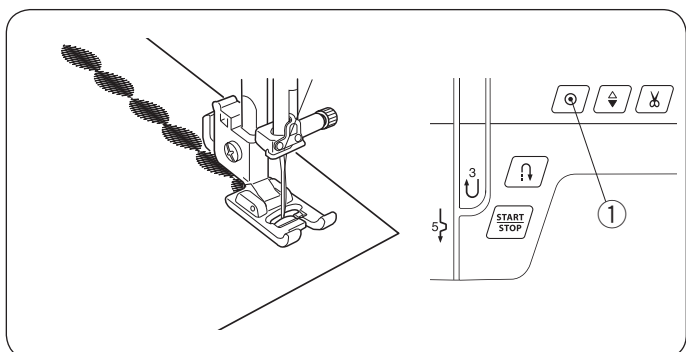
Maszyna wyszyje ścieg kłamrowy i ścieg ryglowy po czym zatrzyma się automatycznie.

- ① Przycisk automatycznego ryglowania



Ściegi satynowe

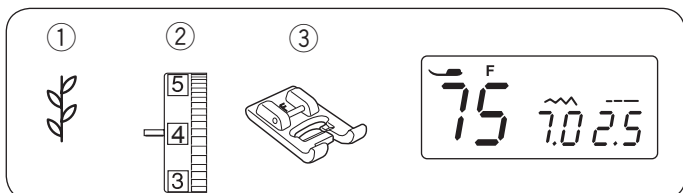
- ① Wzór ściegu: 68, 66-67, 69-74
- ② Naprężenie nici: 1 do 4
- ③ Stopka dociskowa: Do ściegów ozdobnych F



Dla uzyskania lepszych rezultatów szycia, w przypadku użycia materiałów elastycznych należy użyć stabilizatora pod wierzchnią stronę materiału.

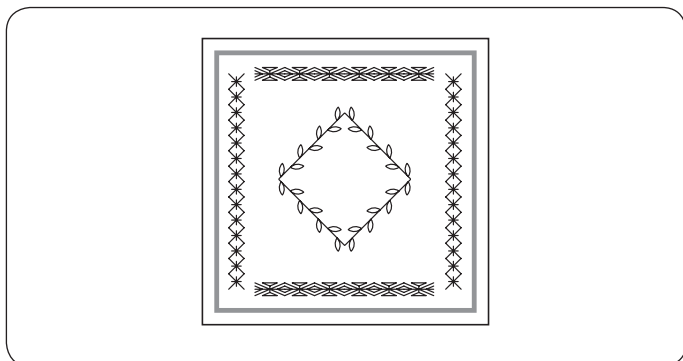
Naciśnij przycisk automatycznego ryglowania aby ukończyć wzór ściegowy.

- ① Przycisk automatycznego ryglowania

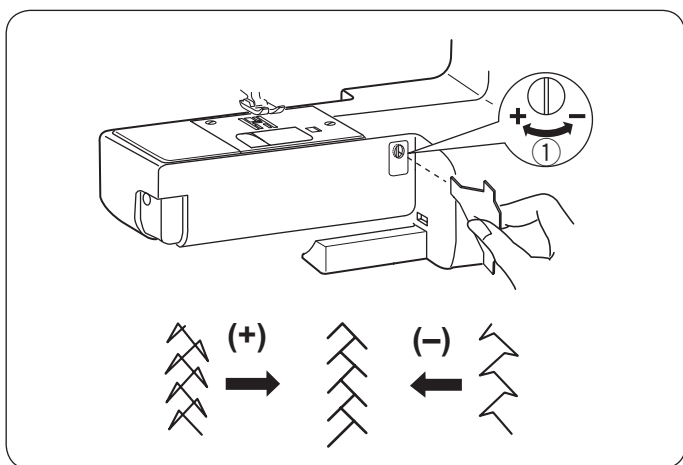


Ściegi dekoracyjne

- ① Wzór ściegu: 75, 76- 99
- ② Naprężenie nici: 3 do 6
- ③ Stopka dociskowa: Do ściegów ozdobnych F



Dla uzyskania lepszych rezultatów szycia, ostrożnie wyrównuj i prowadź materiał podczas szycia. Jeśli to konieczne użyj jako podkład wydzielalnego stabilizatora.



Regulacja nieforemnych programów ściegowych

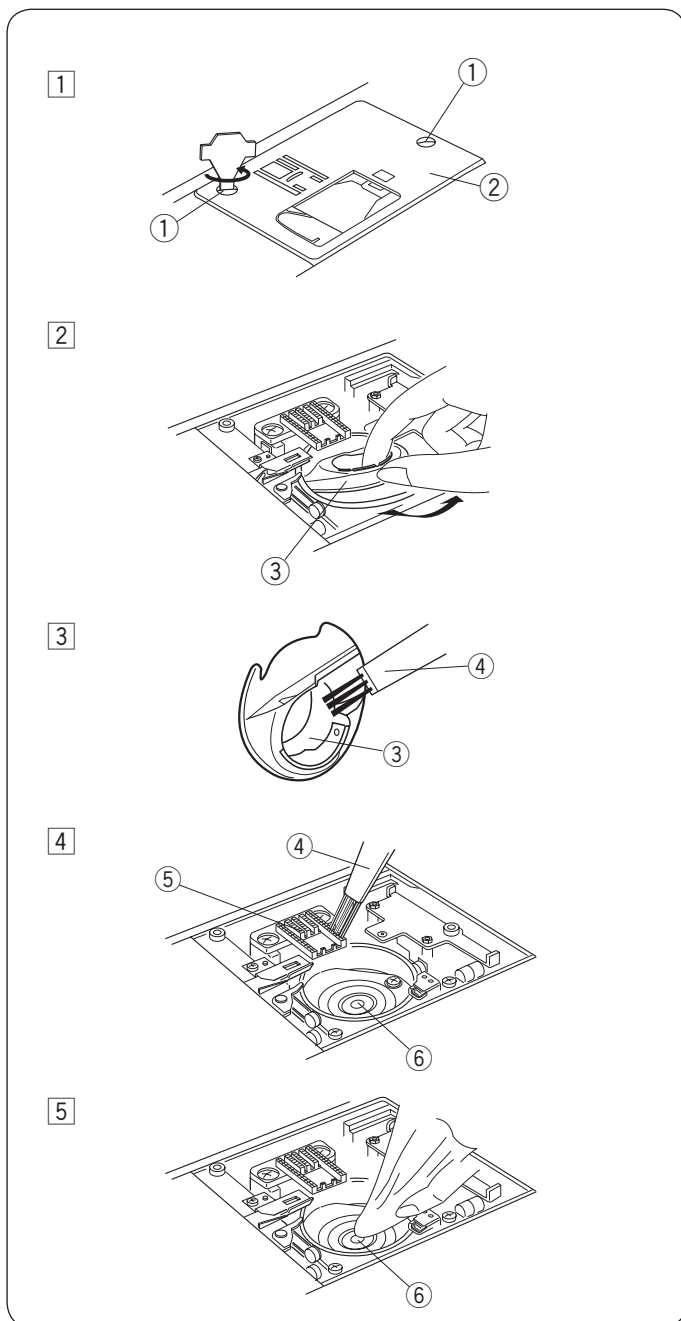
Rezultaty szycia ściegów dekoracyjnych mogą zmieniać się w zależności od warunków szycia takich jak prędkość, rodzaj materiału, ilość warstw itp.

Jeśli wzory ściegów dekoracyjnych są zdeformowane, popraw je poprzez kręcenie przy pomocy śrubokręta pokrętłem balansu podawania.

Jeśli wzór jest ściśnięty, przekręć pokrętłem w kierunku "+".

Jeśli wzór jest rozlazły, przekręć pokrętłem w kierunku "-".

- ① Pokrętło balansu podawania



DBANIE O MASZYNĘ

Czyszczenie bębna i ząbków transportera



OSTRZEŻENIE:

Przed rozpoczęciem czyszczenia wyłącz zasilanie i wyjmij wtyczkę z kontaktu.

Nie demontuj maszyny w inny sposób niż ten, który przedstawiono w niniejszym rozdziale.



OSTRZEŻENIE:

Nie przechowuj maszyny w miejscu o dużej wilgotności, blisko grzejnika, lub bezpośrednio na świetle słonecznym. Przechowuj ją w suchym chłodnym miejscu.

UWAGA:

Czyść wierzch maszyny miękką szmatką i neutralnym mydłem.

Ustaw igłę w jej najwyższej pozycji, wyłącz maszynę z zasilania i odłącz wtyczkę. Usuń igłę i stopkę dociskową. Usuń pokrywę bębna. Wyciągnij szpulkę. Wyczyść pędzelkiem kurz i kłaczkę. (Możesz użyć również odkurzacza.)

- 1 Odkręć śrubokrętem zestaw śrubek na płytce ściągowej. Usuń płytkę ściągową.

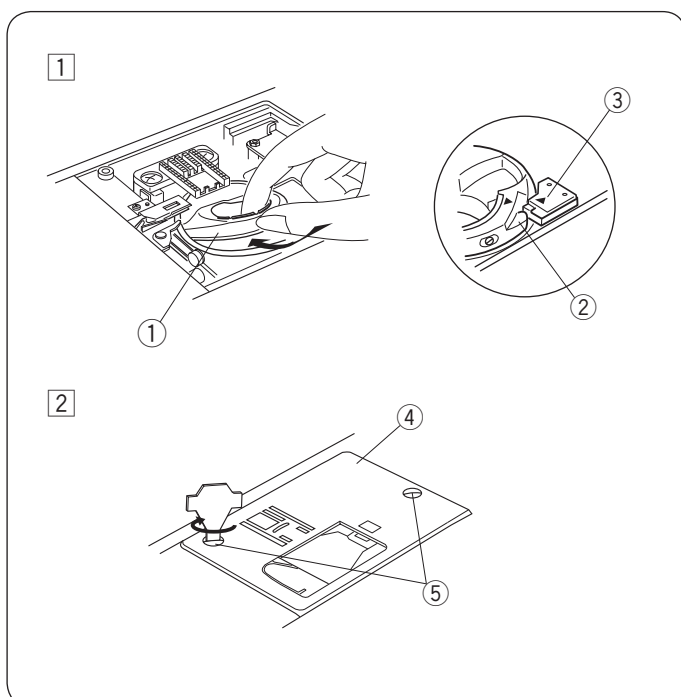
- 1 Zestaw śrubek
- 2 Płytkę ściągową

- 2 Usuń uchwyt szpulki.
- 3 Uchwyt szpulki

- 3 Przeczyść pędzelkiem uchwyt szpulki.
- 4 Pędzelek

- 4 Przeczyść pędzelkiem ząbki transportera i chwytacz.
- 5 Ząbki transportera
 - 6 Chwytacz

- 5 Przeczyść wnętrze chwytacza suchą szmatką. Możesz również użyć odkurzacza.



Zakładanie uchwytu szpulki

- 1 Upewnij się, że wypustek uchwytu szpulki znajduje się obok stopera. Włóż szpulkę.




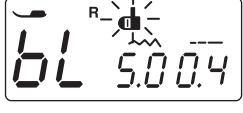


- 1 Uchwyt szpulki
- 2 Wypustek
- 3 Stoper

- 2 Przykręć płytkę ściągową. Po przyczyszczeniu maszyny, załóż igłę i stopkę dociskową.

- 4 Płytkę ściągową
- 5 Zestaw śrubek

Problemy i dźwięki ostrzegawcze

Jeśli usłyszysz dźwięk brzęczyka i pojawi się ostrzeżenie na ekranie LCD, postępuj zgodnie z instrukcją:

Ostrzeżenie	Przyczyna	Spróbuj tego:
	<ol style="list-style-type: none"> Przycisk start/stop został naciśnięty podczas gdy podłączony jest rozrusznik nożny. Rozrusznik nożny jest nieczynny. (ikona rozrusznika miga nieustannie) 	Odłącz rozrusznik nożny. Skontaktuj się z serwisem lub ze sklepem, w którym została zakupiona maszyna.
	Uruchomiono maszynę bez opuszczenia stopki.	Obniż stopkę i uruchom maszynę.
	Szpułownik jest przesunięty w prawo.	Przesuń szpułownik w lewo aby szyć.
	Przy obszywaniu dziurki nie obniżono dźwigni do obszywania dziurek.	Obniż dźwignię i uruchom maszynę ponownie.
	Maszyna została uruchomiona po wstrzymaniu pracy z powodu przeładowania.	Odczekaj przynajmniej 15 sek. po czym uruchom maszynę ponownie. Usuń zaplątane nici z szarpaka, bębena lub z mechanizmu obcinania nici.
(E1-E7) 	Maszyna nie pracuje właściwie ze względu na problem z obwodem kontrolnym.	Skontaktuj się z serwisem lub ze sprzedawcą maszyny.

Dźwięk	Brzęczyk odzywa się kiedy:
pip	Normalna operacja.
pip-pip-pip	Nieprawidłowa operacja lub awaria.
peep	Wystąpił błąd: E1-E7
pip pi-pi-pi-peep	Ukończono obszywanie dziurki.

Maszyna podczas pracy wydaje dźwięk, taki jak szumienie wewnętrznych silników - jest to normalna konsekwencja pracy maszyny.

Ekran LCD, po kilku godzinach nieustannej pracy maszyny, może się nagrzać.

Rozwiązywanie problemów

Problem	Przyczyna	Odniesienie
Pęka nić od igły	<ol style="list-style-type: none"> Niść od igły jest niewłaściwie nawleczone. Naprężenie nici jest za mocne. Igła jest tępą lub krzywą. Igła została niewłaściwie założona. Niść od igły przy rozpoczęciu szycia nie była pod stopką. Niść jest za cienka lub za gruba w stosunku do igły. 	<p>Strona 18 Strona 11-12 Strona 14 Strona 14 Strona 21 Strona 14</p>
Pęka nić od szpulki	<ol style="list-style-type: none"> Niść od szpulki jest niewłaściwie nawleczone. W uchwycie szpulki nagromadziły się kłaczki. Szpulka jest uszkodzona i nie obraca się płynnie. Niść jest luźno nawinięta na szpulkę 	<p>Strona 17 Strona 53 Zmień szpulkę. Strona 16</p>
Łamie się igła	<ol style="list-style-type: none"> Igła jest niepoprawnie założona. Śruba uchwytu igły jest poluzowana. Nici nie są przeprowadzone do tyłu po ukończeniu szycia. Igła jest za cienka w stosunku do szytego materiału. Użyto niewłaściwej stopki dociskowej. 	<p>Strona 14 Strona 14 Strona 21 Strona 14 Użyj właściwej stopki.</p>
Przepuszczanie ściągów	<ol style="list-style-type: none"> Igła jest niepoprawnie założona, krzywa lub tępą. Igła i/lub nici są nieodpowiednie do szytego materiału. Nie użyto igły do stretchu gdy szycie taki materiał lub inną delikatną tkaninę czy syntetyk. Niść od igły jest niewłaściwie nawleczone. Użyto słabej jakości igły. 	<p>Strona 14 Strona 14 Użyj igły do stretchu Strona 18 Zmień igłę.</p>
Marszczenie szwów	<ol style="list-style-type: none"> Naprężenie nici jest za mocne. Niść od igły jest niewłaściwie nawleczone. Igła jest za gruba do szytego materiału. Długość ścięgu jest za duża dla danego materiału. Nie użyto usztywniacza do szycia bardzo cienkiego materiału. 	<p>Strona 11-12 Strona 18 Strona 14 Skróć ścięg. Użyj usztywniacza.</p>
Materiał nie jest płynnie podawany	<ol style="list-style-type: none"> W ząbkach zaplątały się kłaczki. Ścięgi są za drobne. Nie podniesiono ząbków przy rozpoczęciu "zwykłego szycia". 	<p>Strona 53 Wydłuż ścięg. Strona 13</p>
Pętla na szwach	<ol style="list-style-type: none"> Naprężenie nici od igły jest za słabe. Igła jest za gruba lub za cienka do danego materiału. 	<p>Strona 11-12 Strona 14</p>
Maszyna nie działa	<ol style="list-style-type: none"> Nie podłączono maszyny i/lub rozrusznika nożnego. Niść zaplątała się w bębenu. Szpułownik nie został przesunięty z powrotem w lewo po zakończeniu szpulowania. 	<p>Strona 6 Strona 53 Strona 16</p>
Dziurka jest źle obszyta	<ol style="list-style-type: none"> Gęstość ścięgu jest nieodpowiednia dla danego materiału. Dla materiału elastycznego lub syntetyku nie użyto usztywniacza. Nie opuszczono dźwigni do obszywania dziurek. 	<p>Strona 32 Użyj usztywniacza. Strona 31</p>
Maszyna pracuje za głośno	<ol style="list-style-type: none"> Niść zaplątała się w bębenu. W bębenu lub w uchwycie szpulki nagromadziły się kłaczki. 	<p>Strona 53 Strona 53</p>

Karta ściegów

