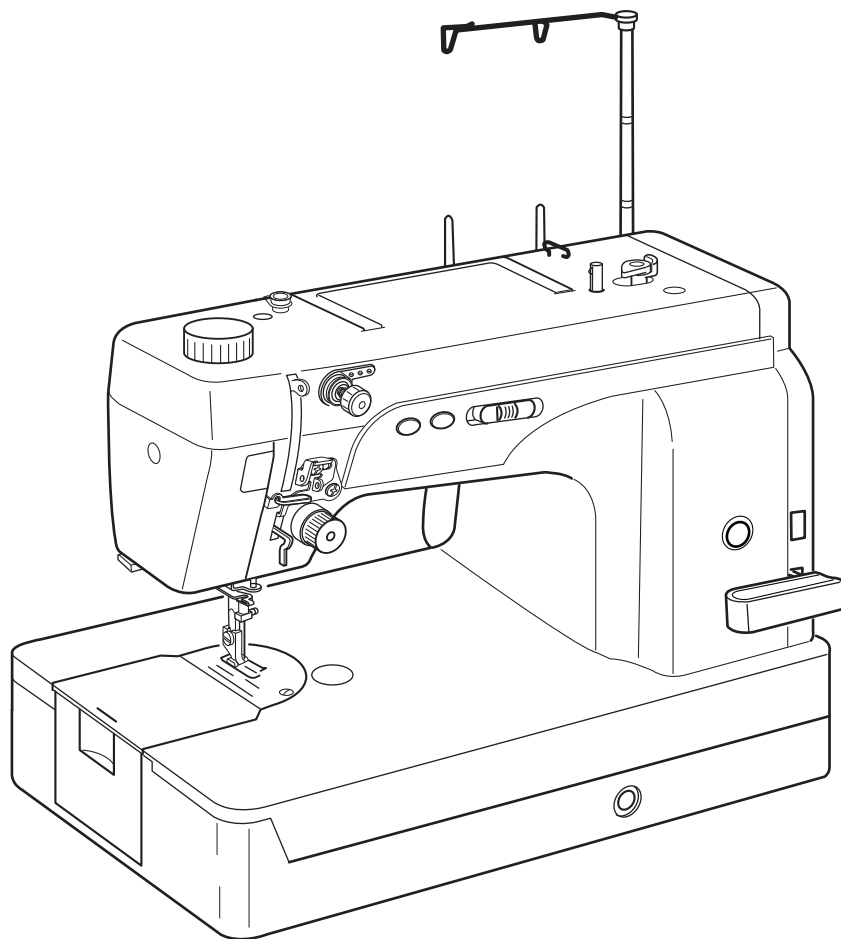


# **Instruction Book**

## **Manuel de Instrucciones**

### **Instrukcja obsługi**



# IMPORTANT SAFETY INSTRUCTIONS

This appliance is not intended for use by persons (including children) with reduced physical, sensory or mental capabilities, or lack of experience and knowledge, unless they have been given supervision or instruction concerning use of the appliance by a person responsible for their safety.

Children should be supervised to ensure that they do not play with this sewing machine.

When using an electrical appliance, basic safety precautions should always be followed, including the following:

This sewing machine is designed and manufactured for household use only.

Read all instructions before using this sewing machine.

## **DANGER**— To reduce the risk of electric shock:

1. An appliance should never be left unattended when plugged in. Always unplug this sewing machine from the electric outlet immediately after using and before cleaning.

## **WARNING**— To reduce the risk of burns, fire, electric shock, or injury to persons:

1. Do not allow to be used as a toy. Close attention is necessary when this sewing machine is used by or near children.
  2. Use this appliance only for its intended use as described in this owner's manual. Use only attachments recommended by the manufacturer as contained in this owner's manual.
  3. Never operate this sewing machine if it has a damaged cord or plug, if it is not working properly, if it has been dropped or damaged, or dropped into water. Return this sewing machine to the nearest authorized dealer or service center for examination, repair, electrical or mechanical adjustment.
  4. Never operate the appliance with any air opening blocked. Keep ventilation openings of this sewing machine and foot controller free from accumulation of lint, dust and loose cloth.
  5. Never drop or insert any object into any opening.
  6. Do not use outdoors.
  7. Do not operate where aerosol (spray) products are being used or where oxygen is being administered.
  8. To disconnect, turn all controls to the off ("O") position, then remove plug from outlet.
  9. Do not unplug by pulling on cord. To unplug, grasp the plug, not the cord.
  10. Keep fingers away from all moving parts. Special care is required around the sewing machine needle and/or cutting blade.
  11. Always use the proper needle plate. The wrong plate can cause the needle to break.
  12. Do not use bent needles.
  13. Do not pull or push fabric while stitching. It may deflect the needle causing it to break.
  14. Switch this sewing machine off ("O") when making any adjustment in the needle area, such as threading the needle, changing the needle, threading the bobbin or changing the presser foot, and the like.
  15. Always unplug this sewing machine from the electrical outlet when removing covers, lubricating, or when making any other adjustments mentioned in this owner's manual.
- The design and specifications are subject to change without a prior notice.

## **SAVE THESE INSTRUCTIONS**



Please note that on disposal, this product must be safely recycled in accordance with relevant National legislation relating to electrical/electronic products. If in doubt please contact your retailer for guidance.

(European Union only)

# INSTRUCCIONES IMPORTANTES DE SEGURIDAD

Esta máquina no fue concebida para ser usada por personas (incluyendo a los niños) con capacidades físicas, sensoriales o mentales reducidas, o bien con falta de experiencia y conocimientos, salvo si están supervisadas o han recibido instrucciones relativas al uso de la máquina por parte de una persona encargada de su seguridad. Los niños deben ser vigilados para asegurarse de que no jueguen con la máquina.

Cuando se utiliza un aparato eléctrico es necesario tomar ciertas precauciones básicas de seguridad, como las siguientes:

Lea todas las instrucciones antes de utilizar este aparato.

## PELIGRO — Para reducir el riesgo de choque eléctrico:

1. No deje nunca el aparato sin vigilancia mientras esté enchufado. Desenchufe siempre la máquina de la toma eléctrica inmediatamente después de utilizarla y antes de limpiarla.

## AVISO — Para reducir el riesgo de quemaduras, incendio, choque eléctrico o heridas a personas:

1. No deje que nadie utilice la máquina como si fuera un juguete. Preste especial atención cuando la máquina de coser sea utilizada por niños o cerca de ellos.
2. Utilice el aparato únicamente para los usos descritos en este manual del usuario. Utilice únicamente los accesorios recomendados por el fabricante e indicados en este manual del usuario.
3. Nunca utilice esta máquina de coser si tiene un enchufe o un cable en mal estado, si no funciona correctamente, si se ha golpeado o está dañada, o si ha caído en agua. Envíe esta máquina de coser a la tienda o centro de mantenimiento más próximo si es necesario examinarla, repararla o someterla a ajustes eléctricos o mecánicos.
4. No utilice nunca el aparato si tiene bloqueada alguna vía de ventilación. Mantenga las vías de ventilación de esta máquina de coser y el pedal de control libres de pelusa, polvo y trozos de tela.
5. No deje caer ni introduzca ningún tipo de objeto en ninguna abertura.
6. No utilice la máquina en exteriores.
7. No utilice la máquina donde se empleen productos de aerosol (spray) o donde se administre oxígeno.
8. Para desconectar, ponga todos los controles en la posición OFF ("0") y desenchufe la máquina.
9. No tire del cable para desenchufar. Para desenchufar hay que agarrar el enchufe, no el cable.
10. Mantenga los dedos alejados de todas las piezas móviles. Tenga especial cuidado alrededor de la aguja de la máquina de coser.
11. Utilice siempre la placa de agujas adecuada. Una placa incorrecta puede hacer que se rompa la aguja.
12. No utilice agujas que estén dobladas.
13. No tire de la tela ni la empuje mientras esté cosiendo. La aguja podría desviarse y romperse.
14. Apague esta máquina de coser ("0") cada vez que tenga que hacer ajustes en la zona de la aguja, como enhebrar la aguja, cambiar la aguja, enhebrar la bobina, cambiar el prensatelas y operaciones similares.
15. Desenchufe esta máquina de coser cada vez que tenga que desmontar cubiertas, engrasar, o hacer cualquier otro de los ajustes mencionados en este manual del usuario.

## CONSERVE ESTAS INSTRUCCIONES

El diseño y las especificaciones están conforme a cambio sin un aviso anterior.



Rogamos tenga en cuenta que para la destrucción y/o reciclado de este producto debe seguir las normas de la legislación nacional relativa a productos eléctricos y/o electrónicos. En caso de duda Pregunte a su distribuidor. (Sólo Unión Europea)

# WAŻNE WSKAZÓWKI DOTYCZĄCE BEZPIECZEŃSTWA

Podczas użytkowania urządzeń elektrycznych powinny być zachowane podstawowe środki bezpieczeństwa, włącznie z następującymi:

Ten owerlok został zaprojektowany tylko do użytku domowego. Przeczytaj wszystkie instrukcje przed rozpoczęciem pracy z owerlokiem.

## **NIEBEZPIECZEŃSTWO** Aby wyeliminować ryzyko porażenia prądem:

1. Urządzenia podłączonego do źródła zasilania nie wolno pozostawiać bez nadzoru. Owerlok należy wyłączyć niezwłocznie po zakończeniu pracy oraz przed czyszczeniem.

## **OSTRZEŻENIE** — Aby wyeliminować ryzyko poparzenia, pożaru, porażenia prądem lub obrażeń:

1. Owerlok nieprzeznaczona jest do zabawy. Gdy urządzenie używane jest przez dzieci lub w ich obecności, konieczny jest ścisły nadzór osoby dorosłej.
2. Maszyna powinna być używana zgodnie z jej przeznaczeniem opisanym w niniejszej instrukcji. Należy używać tylko wyposażenia rekomendowanego przez producenta i opisanego w niniejszej instrukcji.
3. Nie wolno używać maszyny, gdy: uszkodzony jest przewód lub wtyczka, urządzenie działa niewłaściwie na skutek upuszczenia lub zniszczenia, urządzenie wcześniej wpadło do wody. Gdy zaistnieją powyższe okoliczności, maszynę należy dostarczyć do najbliższego autoryzowanego przedstawiciela lub centrum serwisowego, aby tam dokonano przeglądu, naprawy lub regulacji.
4. Nie wolno używać urządzenia jeśli którykolwiek z otworów wentylacyjnych jest zablokowany. Należy dbać o to by otwory wentylacyjne maszyny oraz rozrusznika nożnego były wolne od zalegającego kurzu.
5. Nie wolno wtykać ani wkładać żadnych obcych obiektów do otworów w maszynie.
6. Nie wolno używać maszyny na wolnym powietrzu.
7. Nie wolno obsługiwać maszyny w miejscach, gdzie używane są produkty w aerozolu (sprayu) oraz tam, gdzie stosowano tlen.
8. Aby odłączyć urządzenie od zasilania, należy wyłączyć wszystkie przełączniki a następnie wyjąć wtyczkę.
9. Nie wolno odłączać urządzenia od zasilania ciągnąc za przewód. Aby wyłączyć maszynę z sieci należy chwycić za wtyczkę, nie za przewód.
10. Należy trzymać palce z daleka od ruchomych części urządzenia szczególnie od igły i ostrza obcinającego.
11. Zawsze należy używać odpowiedniej płytki ścięgowej. Użycie niewłaściwej płytki może złamać igłę.
12. Nie wolno używać wygiętych igieł.
13. Nie wolno ciągnąć ani popychać materiału podczas szycia gdyż może to spowodować wygięcie się lub złamanie igły.
14. Należy wyłączyć maszynę ("O"), zanim dokona się jakiegokolwiek regulacji przy igle. Szczególnie dotyczy to czynności takich jak: nawlekanie igły, zmiana igły, nawlekania szpulki czy zmiany stopki dociskowej..
15. Zawsze należy odłączyć urządzenie od źródła zasilania, zanim przystąpi do zdjęcia obudowy, smarowania lub innej czynności regulującej ujętej w niniejszej instrukcji.

## INSTRUKCJĘ NALEŻY ZACHOWAĆ



W przypadku wyzbycia się maszyny, musi być ona bezpiecznie zutylizowana zgodnie z prawem krajowym odnośnie produktów elektrycznych. W razie wątpliwości skontaktuj się ze sprzedawcą.

# TABLE OF CONTENTS

## KNOW YOUR MACHINE

Name of Parts.....	4
Standard Accessories.....	6
Knee Lifter .....	6

## GETTING READY TO SEW

Connecting Machine to Power Supply.....	8
Controlling Sewing Speed.....	8
Up/Down Needle Position Button .....	10
Bobbin Winding Button.....	10
Thread Cutter Button.....	10
Stitch Length Adjustment Dial.....	10
Reverse Stitch Lever .....	10
Presser Foot Lifter.....	12
Foot Pressure Dial.....	12
Attaching and Detaching Presser Foot.....	12
To Remove Bobbin Case and Bobbin.....	14
Setting the Spool of Thread.....	14
Winding a Bobbin .....	16
Inserting a Bobbin.....	18
Inserting the Bobbin Case into the Hook.....	18
Threading the Needle Thread (Leather, heavy weight fabric) .....	20
Threading the Needle Thread (Medium weight and light weight fabric) .....	24
Built-in Needle Threader.....	28
Drawing up the Bobbin Thread.....	30
Changing the Needle.....	32
Balancing Needle Thread Tension.....	34
Adjusting Bobbin Thread Tension.....	34
Adjusting Needle Thread Tension.....	34

## HOW TO SEW

Test Stitching .....	36
Securing a Seam.....	38
Turning a Square Corner .....	38
Using the Cloth Guide .....	40
Rolled Hem.....	40

## CARE & MAINTENANCE

Cleaning the Hook and Feed Dog .....	42
Oiling the Machine.....	42
Troubleshooting .....	44

# ÍNDICE

## DESCRIPCIÓN DE LA MÁQUINA

Nombre de las partes .....	5
Accesorios estándar .....	7
Alzador de rodilla del prensatelas .....	7

## PREPARATIVOS ANTES DE COSER

Conexión de la máquina a la fuente de alimentación.....	9
Control de la velocidad de costura .....	9
Botón de subida y bajada de la aguja .....	11
Botón de bobinado de la bobina.....	11
Botón del corta hilos .....	11
Regulador de la longitud de la puntada.....	11
Palanca de retroceso.....	11
Alzador del pie prensatelas .....	13
Indicador de la presión del prensatelas.....	13
Montaje y desmontaje del pie prensatelas .....	13
Extracción de caja de la bobina y la bobina .....	15
Colocación del carrete de hilo .....	15
Bobinado de la bobina.....	17
Inserción de una bobina .....	19
Inserción de la caja de la bobina en el portabobinas .....	19
Enhebrar el hilo en la aguja (cuero, peso pesado).....	21
Enhebrar el hilo en la aguja (peso liviano, peso promedio) .....	25
Enhebrador integrado de la aguja .....	29
Extracción del hilo de la bobina.....	31
Cambio de aguja .....	33
Equilibrado de la tensión del hilo de la aguja .....	35
Ajuste de la tensión del hilo de la bobina .....	35
Ajuste de la tensión del hilo de la aguja .....	35

## INICIO DE LA COSTURA

Comprobación de la puntada .....	37
Fijación de una costura .....	39
Esquinas en ángulo.....	39
Utilización de la guía de tela.....	41
Dobladillo enrollado .....	41

## CUIDADOS Y MANTENIMIENTO

Limpieza del portabobinas y los dientes de arrastre .....	43
Engrasado de la máquina.....	43
Detección y resolución de problemas.....	45

## SPIS TREŚCI

### POZNAJ SWOJĄ MASZYNĘ

Nazwy części.....	5
Standardowe akcesoria.....	7
Podnośnik kolanowy.....	7

### PRZYGOTOWANIE DO SZYCIA

Podłączanie maszyny do prądu.....	9
Kontrolowanie prędkości szycia.....	9
Przycisk podnoszenia/opuszczania igły.....	11
Przycisk nawijania szpulki.....	11
Przycisk obcinania nici.....	11
Pokrętło regulacji długości ściegu.....	11
Dźwignia szycia wstecznego.....	11
Dźwignia podnoszenia stopki.....	13
Pokrętło regulacji docisku stopki.....	13
Zakładanie i zdejmowanie stopki dociskowej.....	13
Aby wyjąć bębenek i szpulkę.....	15
Umieszczanie szpulki z nicią.....	15
Nawijanie szpulki.....	17
Umieszczanie szpulki.....	19
Umieszczanie bębena w maszynie.....	19
Nawlekanie nici od igły (skóra, gruby materiał).....	22
Nawlekanie nici od igły (średni i lekki materiał).....	26
Wbudowany nawlekacz igły.....	29
Wyciąganie nici bębena.....	31
Wymiana igły.....	33
Regulacja naprężenia nici od igły.....	35
Regulacja naprężenia nici od szpulki.....	35
Regulacja naprężenia nici od igły.....	35

### ABY SZYĆ

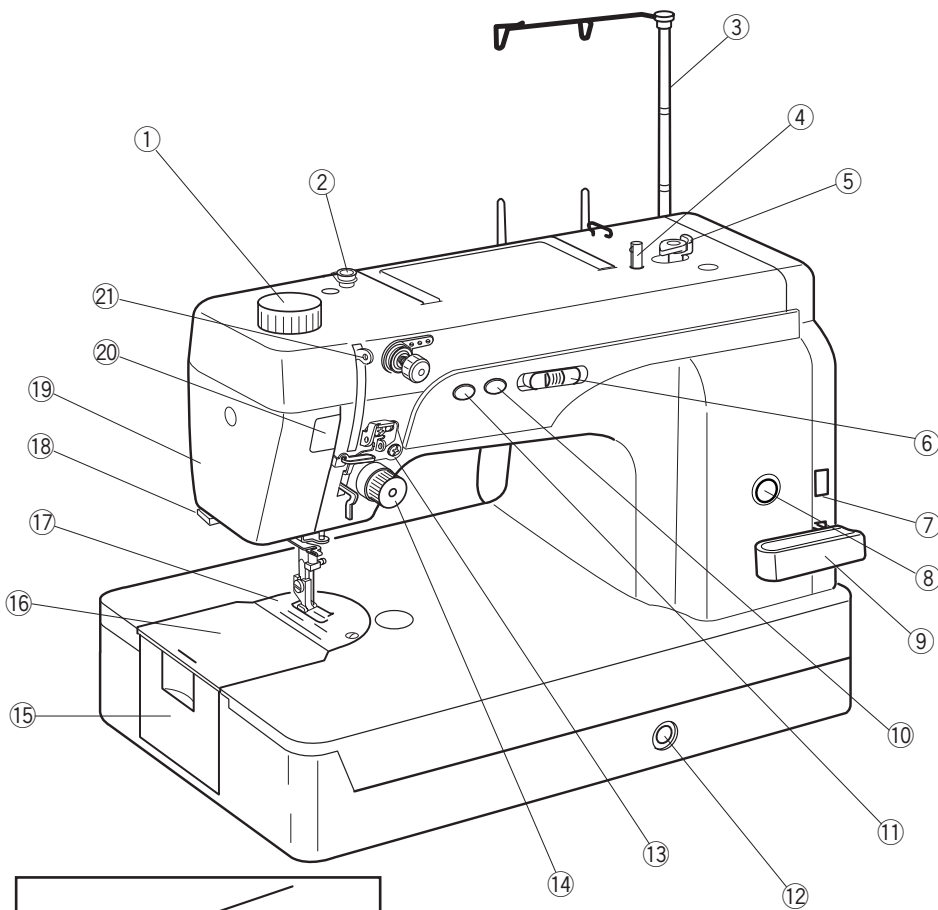
Ściegi testowe.....	37
Wzmacnianie szwu.....	39
Zmiana kierunku szycia.....	39
Używanie prowadnika materiału.....	41
Podwijanie.....	41

### KONSERWACJA I UTRZYMANIE

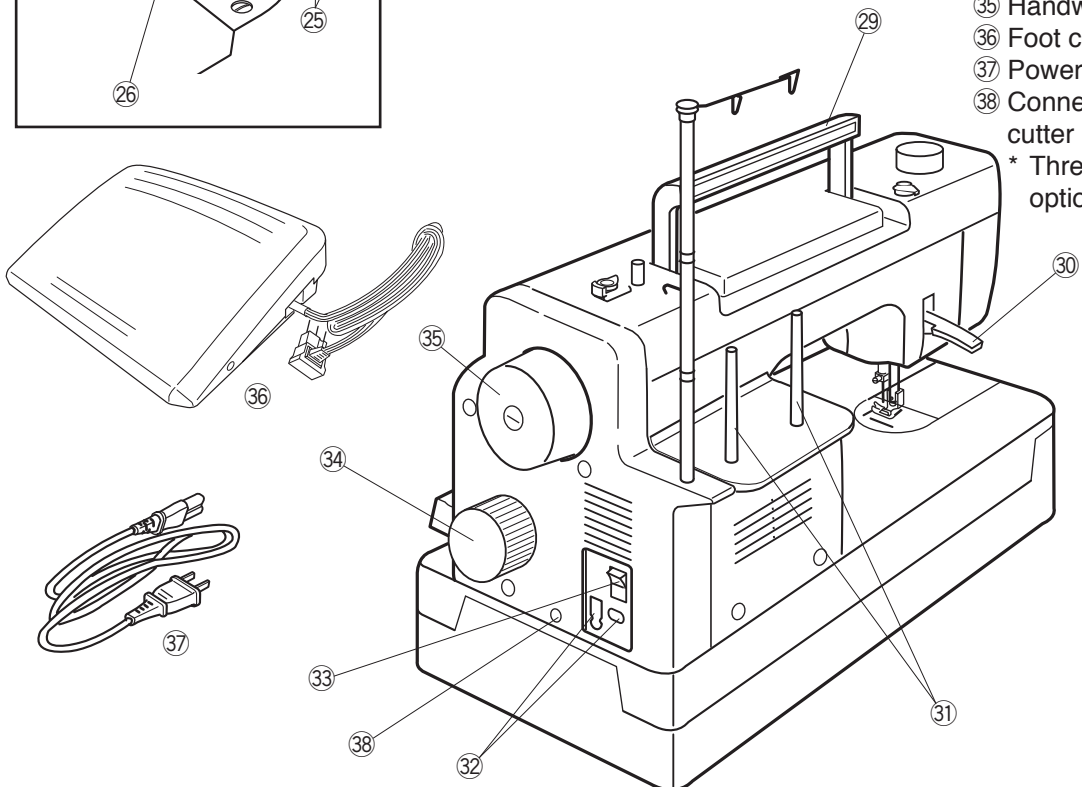
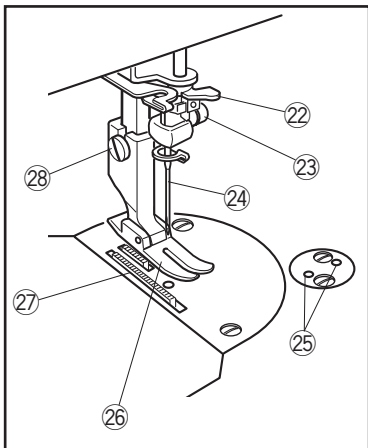
Czyszczenie bębena i ząbków.....	43
Oliwienie maszyny.....	43
Rozwiązywanie problemów.....	46

# KNOW YOUR MACHINE

## Name of Parts



- ① Foot pressure dial
  - ② Thread guide
  - ③ Retractable thread guide
  - ④ Bobbin winder spindle
  - ⑤ Bobbin winder stopper
  - ⑥ Speed control slider
  - ⑦ Stitch length display
  - ⑧ Thread cutter button
  - ⑨ Reverse stitch lever
  - ⑩ Bobbin winding button
  - ⑪ Up/Down needle button
  - ⑫ Knee lifter socket
  - ⑬ Thread guide
  - ⑭ Thread tension dial
  - ⑮ Hook cover
  - ⑯ Hook cover plate
  - ⑰ Needle plate
  - ⑱ Thread cutter
  - ⑲ Face cover
  - ⑳ Foot pressure indicator
  - ㉑ Thread take-up lever
  - ㉒ Needle threader
  - ㉓ Needle clamp screw
  - ㉔ Needle
  - ㉕ Screw holes for attachments
  - ㉖ Presser foot
  - ㉗ Feed dog
  - ㉘ Setscrew
  - ㉙ Carrying handle
  - ㉚ Presser foot lifter
  - ㉛ Spool pins
  - ㉜ Machine sockets
  - ㉝ Power switch
  - ㉞ Stitch length adjustment dial
  - ㉟ Handwheel
  - ㊱ Foot control
  - ㊲ Power supply cord
  - ㊳ Connector for external thread cutter switch (2.5 mm jack)
- \* Thread cutter switch is the optional item.



Designs and specifications are subject to change without prior notice.



## DESCRIPCIÓN DE LA MÁQUINA

### Nombre de las partes

- ① Indicador de la presión del prensatelas
- ② Guiahilos
- ③ Guiahilos retráctil
- ④ Huso de la bobinadora
- ⑤ Tope de la bobinadora
- ⑥ Deslizador de control de velocidad
- ⑦ Visualización de la longitud de la pantalla
- ⑧ Botón del corta hilos
- ⑨ Palanca de retroceso
- ⑩ Botón de bobinado de la bobina
- ⑪ Botón de subida y bajada de la aguja
- ⑫ Soporte del alizador de rodilla del prensatelas
- ⑬ Guiahilos
- ⑭ Indicador de tensión del hilo
- ⑮ Cubierta del portabobinas
- ⑯ Placa de cubierta del portabobinas
- ⑰ Placa de la aguja
- ⑱ Corta hilos
- ⑲ Cubierta frontal
- ⑳ Indicador de presión del prensatelas
- ㉑ Palanca tira hilos
- ㉒ Enhebrador de la aguja
- ㉓ Tornillo de fijación de la aguja
- ㉔ Aguja
- ㉕ Orificios de tornillos para los accesorios opcionales
- ㉖ Pie Prensatelas
- ㉗ Dientes de arrastre
- ㉘ Tornillo de sujeción
- ㉙ Asa de transporte
- ㉚ Alizador del pie prensatelas
- ㉛ Pasadores de carrete
- ㉜ Tomas de corriente de la máquina
- ㉝ Interruptor de encendido
- ㉞ Regulador de la longitud de la puntada
- ㉟ Volante
- ㊱ Pedal
- ㊲ Cable de alimentación
- ㊳ Conector para el interruptor extreme del cortahilos (2.5 mm jack)

\* El interruptor del cortahilo es un artículo opcional.

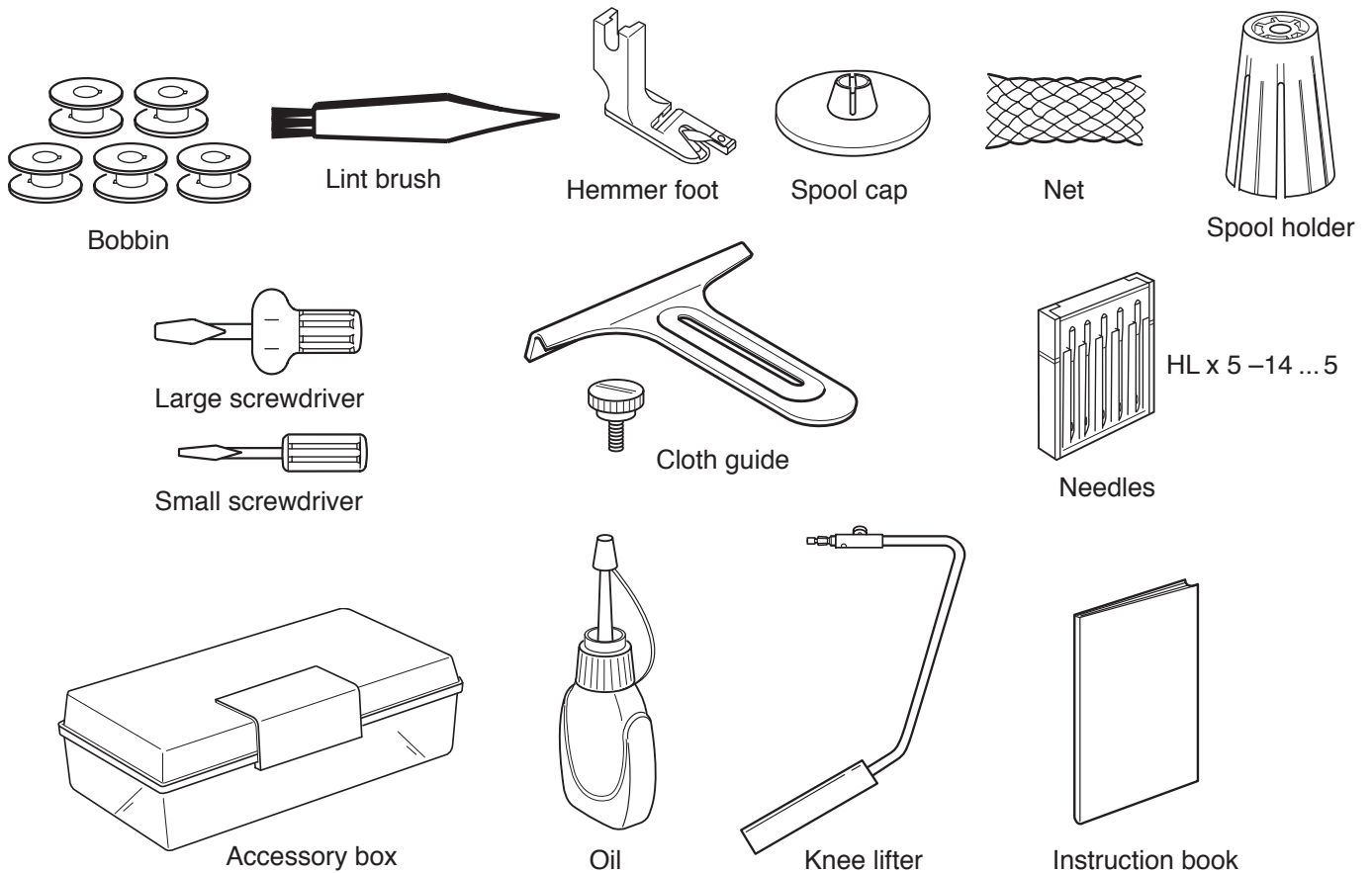
## POZNAJ SWOJĄ MASZYNE

### Nazwy części

- ① Pokrętko docisku stopki
- ② Prowadnik nici
- ③ Wysuwany prowadnik nici
- ④ Szpulownik
- ⑤ Blokada szpulownika
- ⑥ Suwak kontroli prędkości
- ⑦ Wskaźnik długości ściegu
- ⑧ Przycisk przycinania nici
- ⑨ Dźwignia szycia wstecznego
- ⑩ Przycisk nawijania szpulki
- ⑪ Przycisk podnoszenia/opuszczania igły
- ⑫ Wejście dla podnośnika kolanowego
- ⑬ Prowadnik nici
- ⑭ Pokrętko naprężenia nici
- ⑮ Pokrywa bębna
- ⑯ Płytki pokrywająca bębenek
- ⑰ Płytki ściegowa
- ⑱ Przycinarka do nici
- ⑲ Pokrywa czołowa
- ⑳ Wskaźnik docisku stopki
- ㉑ Szarpak
- ㉒ Nawlekacz do igły
- ㉓ Śruba zaciskowa igły
- ㉔ Igła
- ㉕ Otwory na śruby do montażu dodatków
- ㉖ Stopka dociskowa
- ㉗ Zębki transportera
- ㉘ Śruba zaciskowa
- ㉙ Uchwyt do przenoszenia
- ㉚ Dźwignia podnoszenia stopki
- ㉛ Trzpienie na szpulki
- ㉜ Gniazdko w maszynie
- ㉝ Włącznik zasilania
- ㉞ Pokrętko regulacji długości ściegu
- ㉟ Koło zamachowe
- ㊱ Rozrusznik nożny
- ㊲ Kabel od zasilania
- ㊳ Wejście do zewnętrznej przycinarki do nici (kabel typu „jack” 2.5 mm).

\* Przełącznik obcinania nici jest elementem opcjonalnym.

## Standard Accessories



## Knee Lifter

The knee lifter is extremely helpful when sewing patchwork, quilting etc, since it allows you to handle the fabric while your knee controls the presser foot.

### Attaching the knee lifter

Match the ribs on the knee lifter with the notches in the knee lifter socket and insert the knee lifter.

- ① Knee lifter
- ② Knee lifter socket

### Adjusting the knee lifter

The angle of knee lifter can be adjusted to fit your knee. Loosen the setscrew and slide the angle bar in or out to adjust the angle of the knee lifter.

Tighten the setscrew to secure the angle bar.

- ③ Setscrew
- ④ Angle bar

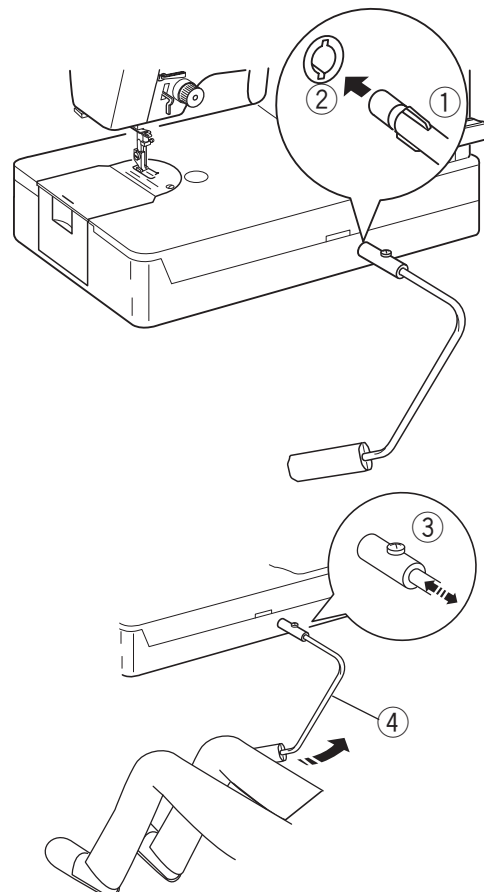
### Using the knee lifter

Push the knee lifter with your knee to easily move the presser foot up and down.

You can control how high the foot rises by the amount of knee pressure you exert.

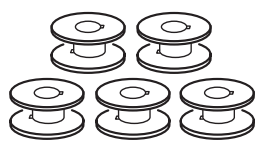
### NOTE:

Do not touch the knee lifter while stitching, otherwise the fabric will not be fed smoothly.



## Accesorios estándar

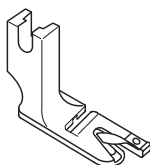
## Standardowe akcesoria



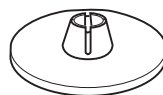
Bobina  
Szpulki



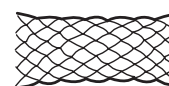
Cepillo para pelusa  
Pędzelek



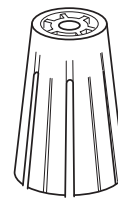
Pie para dobladillos  
Stopka do  
podwijania



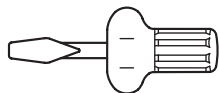
Tapón de carrete  
Uchwyt szpulki



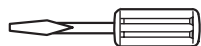
Red  
Siatka



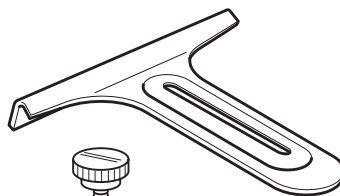
Portacarretes  
Uchwyt na  
szpulkę



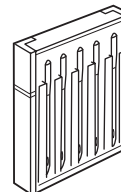
Destornillador grande  
Duży śrubokręt



Destornillador pequeño  
Mały śrubokręt

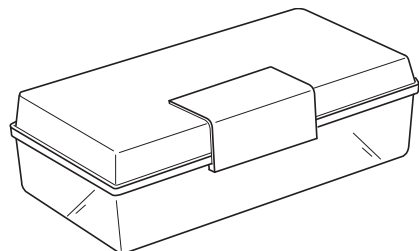


Guía de tela  
Prowadnica  
materiału



HL x 5 –14 ... 5

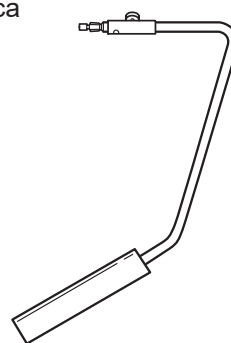
Agujas  
Iglý



Caja de accesorios  
Pudełko na akcesoria



Öl  
Olej



Alzador de rodilla del prensatelas  
Podnośnik kolanowy



Manual de usuario  
Instrucción

## Alzador de rodilla del prensatelas

El alzador de rodilla es muy útil para coser patchwork, acolchados, etc., porque permite mover la tela mientras se controla el prensatelas con la rodilla.

### Fijación del alzador de rodilla

Alinee las lengüetas del alzador con las ranuras de su conector e introduzca el alzador.

- 1 Alzador de rodilla
- 2 Soporte del alzador de rodilla

### Ajuste del alzador de rodilla

Es posible ajustar el ángulo del alzador de rodilla para que se adapte a su rodilla.

Afloje el tornillo de sujeción y deslice la barra en "L" hacia adentro o hacia afuera para ajustar el ángulo del alzador de rodilla. Ajuste el tornillo de sujeción para asegurar la barra en "L".

- 3 Tornillo de sujeción
- 4 Barra en "L"

### Utilización del alzador de rodilla

Presione el alzador con la rodilla para subir y bajar fácilmente el prensatelas. Puede controlar la altura de elevación del pie, presionando más o menos con la rodilla.

#### NOTA:

No toque el alzador mientras cose, porque esto podría hacer que la tela no se mueva con suavidad.

## Podnośnik kolanowy

Podnośnik kolanowy jest bardzo pomocny przy szyciu patchworków, pikowaniu itp. – pozwala za pomocą kolana kontrolować docisk stopki.

### Zakładanie podnośnika kolanowego

Dopasuj żebra na podnośniku kolanowym z wycięciami w gnieździe podnośnika i wstaw podnośnik kolanowy.

- 1 Podnośnik kolanowy
- 2 Otwory w maszynie

### Regulowanie podnośnika kolanowego

Kąt podnośnika kolanowego może być regulowany tak, aby dopasować go do Twojego kolana. Poluzuj śrubę zaciskową, po czym – według uznania - zmień kąt ułożenia podnośnika kolanowego. Po ustaleniu właściwego dla Ciebie kąta – zakręć śrubę.

- 3 Śruba zaciskowa
- 4 Kąt

### Używanie podnośnika kolanowego

Popchnij podnośnik kolanowy swoim kolaniem, aby delikatnie poruszyć stopką dociskową w górę lub w dół. Możesz kontrolować wysokość podnoszenia stopki, poprzez wywieranie nacisku na podnośnik kolanowy.

#### UWAGA:

Nie dotykaj podnośnika kolanowego podczas szycia – takie działanie może spowodować nierówne podawanie materiału.

# GETTING READY TO SEW

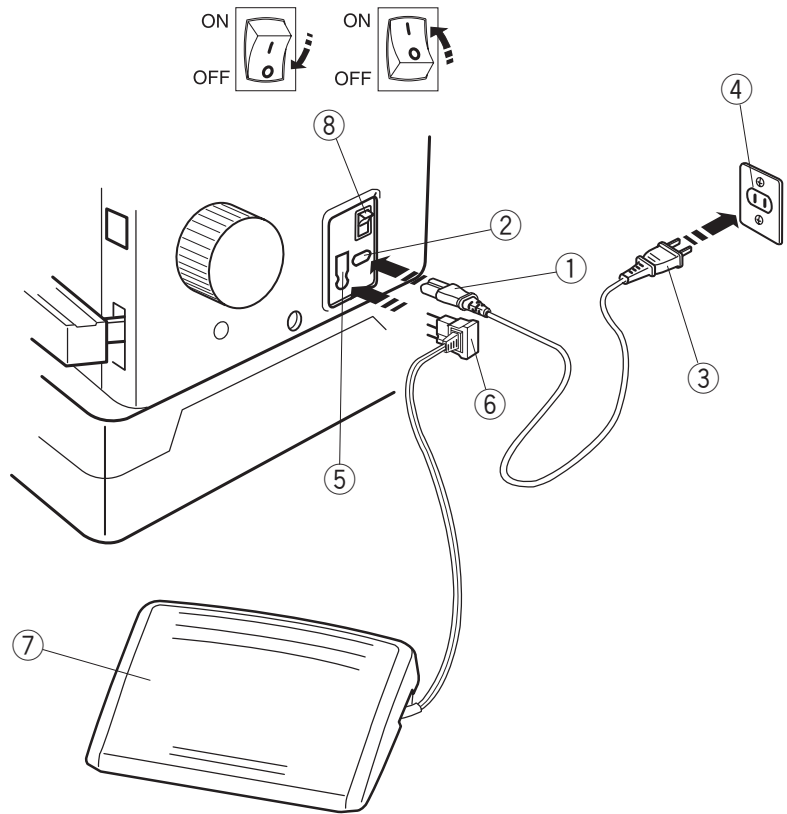
## Connecting Machine to Power Supply

### CAUTION

Always turn the power switch off and unplug the sewing machine from the electrical outlet when the machine is not in use.

- ① Machine plug
- ② Machine socket for power supply plug
- ③ Power supply plug
- ④ Outlet
- ⑤ Machine socket for foot control
- ⑥ Foot control plug
- ⑦ Foot control
- ⑧ Power switch

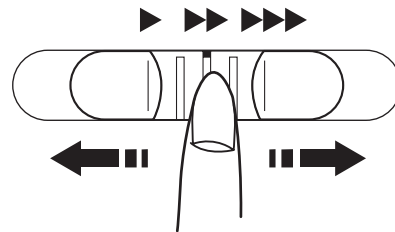
Turn off the power switch ⑧.  
Insert the foot control plug ⑥ into the machine socket ⑤.  
Insert the machine plug ① into the machine socket ②.  
Insert the power supply plug ③ into the wall outlet ④.  
Turn on the power switch ⑧.



## Controlling Sewing Speed

### Speed control slider

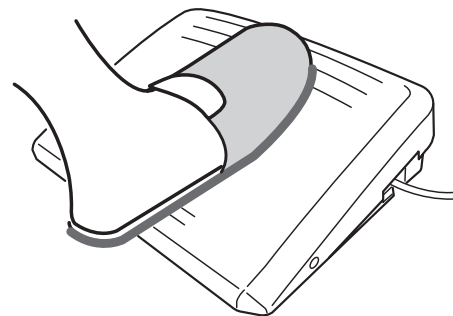
Sewing speed can be varied with the speed control slider according to your sewing needs.  
To increase sewing speed, slide it to the right.  
To decrease sewing speed, slide it to the left.



### Foot control

Sewing speed is varied by the foot control.  
The harder you press down on the foot control, the faster the machine runs.

The machine runs at the maximum speed set by the speed control slider when the foot control is being fully depressed.



### Operating Instructions:

The symbol “O” on a switch indicates the “off” position of a switch.

For appliances with a polarized plug (one blade wider than the other): To reduce the risk of electric shock, this plug is intended to fit in a polarized outlet only one way. If it does not fit fully in the outlet, reverse the plug. If it still does not fit, contact a qualified electrician to install the proper outlet. Do not modify the plug in any way.

**“Foot control Model 21381 for use with this sewing machine” (For U.S.A market only).**

## PREPARATIVOS ANTES DE COSER

### Conexión de la máquina a la fuente de alimentación

#### PRECAUCIÓN

Apague siempre el interruptor y desenchufe la máquina de coser de la red eléctrica cuando no la esté usando.

- ① Enchufe de la máquina
- ② Toma de la máquina para la clavija de alimentación
- ③ Enchufe de suministro eléctrico
- ④ Toma de la pared
- ⑤ Toma de la máquina para el pedal
- ⑥ Clavija del pedal
- ⑦ Pedal
- ⑧ Interruptor de encendido

Ponga el interruptor ⑧ en OFF.

Introduzca el enchufe del pedal ⑥ en la toma de la máquina ⑤.

Introduzca el enchufe de la máquina ① en la toma de corriente ②.

Introduzca el enchufe de alimentación ③ en la toma de la pared ④.

Encienda el interruptor ⑧.

### Control de la velocidad de costura

#### Deslizador de control de velocidad

La velocidad de costura se puede modificar con el deslizador de control de la velocidad, según sus preferencias.

Para aumentar la velocidad de costura, muévelo a la derecha.

Para reducir la velocidad de costura, muévelo a la izquierda.

#### Pedal

La velocidad de costura se puede variar con el pedal de control de velocidad.

Cuanto más pise el pedal, a mayor velocidad funcionará la máquina.

La máquina funciona a la velocidad máxima fijada con el deslizador de control de la velocidad cuando se pisa al máximo el pedal.

#### Instrucciones de uso:

El símbolo "O" en un interruptor indica que está en la posición "OFF" (apagado).

Aparatos con enchufe polarizado (con una clavija más ancha que la otra): para reducir el riesgo de descarga eléctrica, este enchufe se debe utilizar en una toma polarizada de posición única. Si el enchufe no entra totalmente en la toma de corriente, gírelo. Si aún así no entra bien, llame a un electricista cualificado para que le instale una toma de corriente apropiada. No altere el enchufe en forma alguna.

**"Pedal de Control 21381 para usar en esta máquina de coser" (para el mercado de los EE.UU. solamente).**

## PRZYGOTOWANIE DO SZYCIA

### Podłączanie maszyny do prądu

#### OSTRZEŻENIE

Gdy nie używasz maszyny, zawsze wyłączaj przycisk zasilania maszyny i wyjmuj kabel zasilający z gniazdka.

- ① Wtyczka kabla zasilającego (do maszyny)
- ② Gniazdko w maszynie od zasilania
- ③ Wtyczka kabla zasilającego (do gniazdka)
- ④ Gniazdko sieciowe
- ⑤ Gniazdko rozrusznika nożnego w maszynie
- ⑥ Kabel rozrusznika nożnego
- ⑦ Rozrusznik nożny
- ⑧ Przycisk zasilania

Wyłącz przycisk zasilania ⑧. Wstaw wtyczkę kabla rozrusznika nożnego ⑥ do gniazdka w maszynie ⑤.

Wstaw wtyczkę od kabla zasilającego ① do gniazdka w maszynie ②.

Wstaw wtyczkę od kabla zasilającego ③ do gniazdka sieciowego ④.

Włącz przycisk zasilania ⑧.

### Kontrolowanie prędkości szycia

#### Suwak prędkości szycia

Prędkość szycia może być zmieniana za pomocą suwaka odpowiednio do danych potrzeb szycia.

Aby zwiększyć prędkość, przesunij suwak w prawo.

Aby zmniejszyć prędkość, przesunij suwak w lewo.

#### Rozrusznik nożny

Prędkość szycia może być zmieniana za pomocą pedału. Im mocniej dociskany jest pedał, tym szybciej maszyna pracuje.

Aby osiągnąć maksymalną prędkość pracy maszyny, ustaw suwak na maksimum, po czym dociśnij pedał do końca.

#### Instrukcje operacyjne:

Symbol "O" na przycisku oznacza pozycję wyłączoną "OFF". Kupiona maszyna może być wyposażona w spolaryzowaną wtyczkę (wówczas jeden bolec jest większy od drugiego). Aby wyeliminować ryzyko porażenia prądem, urządzenie wyposażone jest w spolaryzowaną wtyczkę. Wtyczka tego typu przeznaczona jest do gniazda spolaryzowanego. Jeżeli wtyczka nie pasuje do gniazda, obróć ją. Jeżeli dalej wtyczka nie pasuje do gniazda, skontaktuj się z wykwalifikowanym elektrykiem, aby zainstalować właściwe gniazdo zasilające. Wtyczki nie wolno przerabiać w żaden sposób!

**"Dla danej maszyny jest przeznaczony rozrusznik nożny nr 21381" (tylko na rynek USA).**

## Up/Down Needle Position Button

Press this button to bring the needle bar up or down. The RED LED will light up when the needle is down. The GREEN LED will light up when the needle is up.

The machine will stop with the needle up or down depending on the needle position determined by this button.

The machine will always stop with the needle up after auto thread cutting or buttonhole sewing.

RED LED  
INDICADOR LU-  
MINOSO ROJO  
CZERWONA  
LAMPKA



GREEN LED  
INDICADOR LUMI-  
NOSO VERDE  
ZIELONA LAMPKA



## Bobbin Winding Button

Press this button to wind the bobbin.

The LED will light up when you shift the bobbin winding stopper toward the bobbin and press this button.

The LED signal will turn off after bobbin winding is finished.

LED  
Indicador luminoso  
LAMPKA



## Thread Cutter Button

Pressing this button after sewing will trim the threads. You can continue sewing without pulling the bobbin thread up after trimming the threads.

\* Use the thread cutter on the face cover if the thread is thicker than #30.

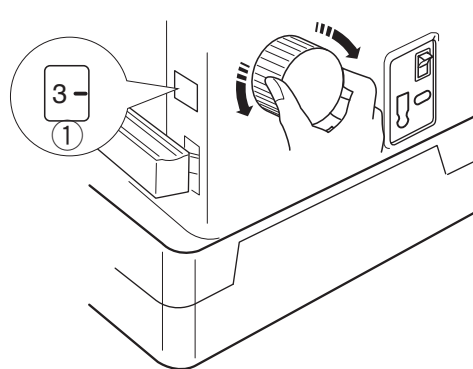
\* The foot control and Up/down needle position button cannot be used while the machine is trimming the threads.

\* External switch can also be used.



## Stitch Length Adjustment Dial

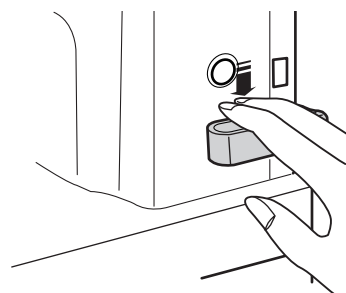
You can adjust the stitch length from 0 to 6 mm by turning this dial. The stitch length will be shown on the stitch length display ①.



## Reverse Stitch Lever

The machine will sew in reverse while the reverse stitch lever is pressed down. The machine will sew forward if the lever is released.

Use the lever to lock the beginning and end of seams.



## Botón de subida y bajada de la aguja

Pulse este botón para bajar y subir la barra de la aguja. El indicador luminoso rojo se enciende cuando la aguja está abajo. El indicador luminoso verde se enciende cuando la aguja está arriba.

La máquina se detendrá con la aguja arriba o abajo dependiendo de la posición que le indique este botón.

La máquina se detendrá siempre con la aguja arriba después de que se utilice el corta hilos automático o cuando se cosan ojales.

## Botón de bobinado de la bobina

Pulse este botón para enrollar la bobina.

Al mover el tope del bobinado de la bobina hacia ésta y pulsar el botón se encenderá el indicador luminoso.

El indicador se apagará una vez finalizado el bobinado.

## Botón del corta hilos

Pulse este botón al finalizar la costura para recortar los hilos.

Puede seguir cosiendo sin tirar del hilo de la bobina hacia arriba después de recortar los hilos.

- \* Utilice el corta hilos de la cubierta frontal si el hilo tiene un grosor superior al n° 30.
- \* No se pueden utilizar el pedal ni el botón para subir y bajar la aguja mientras la máquina recorta los hilos.
- \* Interruptor externo que también puede ser utilizado.

## Regulador de la longitud de la puntada

Gire este controlador para ajustar la longitud de la puntada de 0 a 6 mm. La longitud de la puntada se mostrará en la pantalla de visualización de la longitud de la puntada ①.

## Palanca de retroceso

La máquina coserá hacia atrás durante todo el tiempo que la palanca de retroceso esté abajo. La máquina coserá hacia adelante cuando se suelte la palanca. Utilice la palanca para cerrar el principio y el final de las costuras.

## Przycisk podnoszenia/opuszczania igły

Naciśnij przycisk, aby podnieść lub opuścić igłę.

Jeżeli igła jest opuszczona, wówczas zapala się CZERWONA LAMPKA. Gdy igła jest podniesiona, zapala się ZIELONA LAMPKA.

W zależności od pozycji ustawionej danym przyciskiem, po wykonaniu szycia, maszyna zatrzyma się z igłą podniesioną lub opuszczoną.

Po automatycznym przycinaniu nici oraz obrzucaniu dziurek maszyna zatrzymuje się zawsze z podniesioną igłą.

## Przycisk nawijania szpulki

Naciśnij przycisk, aby nawinąć szpulkę. LAMPKA zapali się, gdy przesuniesz blokadę nawijacza szpulki do przodu i naciśniesz niniejszy przycisk. LAMPKA zgaśnie po nawinięciu szpulki.

## Przycisk obcinania nici

Po naciśnięciu danego przycisku, nici zostaną automatycznie przycięte.

Po przycięciu nici możesz kontynuować szycie bez wyciągania nici od szpulki.

- \* Przycinarki na pokrywie maszyny używaj do nici nie grubszych niż #30.
- \* Podczas przycinania maszyny nie można używać przycisku podnoszenia/opuszczania igły ani rozrusznika nożnego.
- \* Możesz również użyć zewnętrznego obcinacza nici.

## Pokrętło regulacji długości ściegu

Za pomocą pokrętła możesz regulować długość ściegu od 0 do 6 mm. Aktualna długość ściegu zostanie pokazana na wskaźniku ①.

## Dźwignia szycia wstecznego

Gdy dźwignia zostanie opuszczona, maszyna będzie szyła ściegi wsteczne. Po podniesieniu dźwigni maszyna będzie szyć do przodu.

Użyj dźwigni, aby zablokować początek oraz koniec szwu.

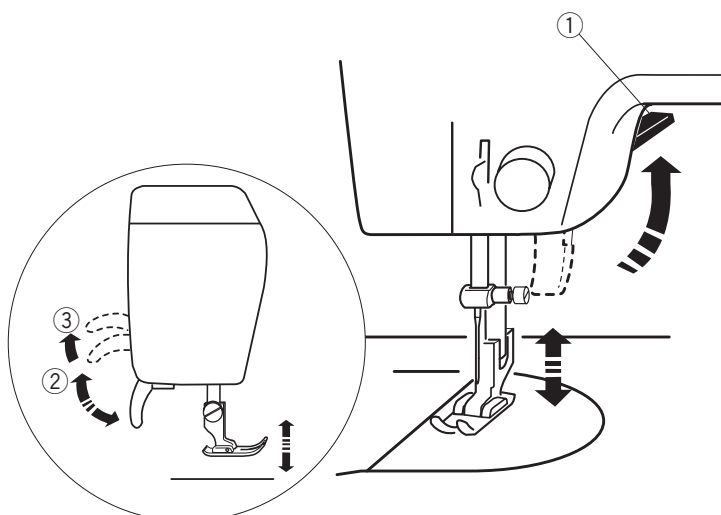
## Presser Foot Lifter

- ① Presser foot lifter
- ② Normal up position
- ③ Highest position

The presser foot lifter ① raises and lowers the presser foot. You can raise it higher ③ than the normal up position ② to help you place thick material under the foot.

### NOTE:

The machine will not run if the presser foot is in up position.



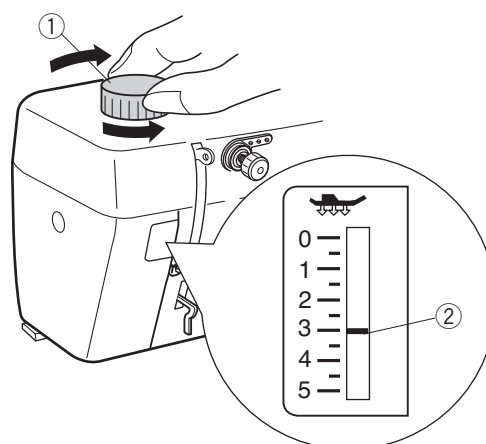
## Foot Pressure Dial

- ① Foot pressure dial
- ② Setting indicator

The foot pressure control dial should be set at “3” for regular sewing. Reduce the pressure for appliqué, sewing on fine synthetics and elastic fabrics. Set the dial at “1” when sewing extra fine fabrics.

### NOTE:

Do not reduce the foot pressure lower than “0”.



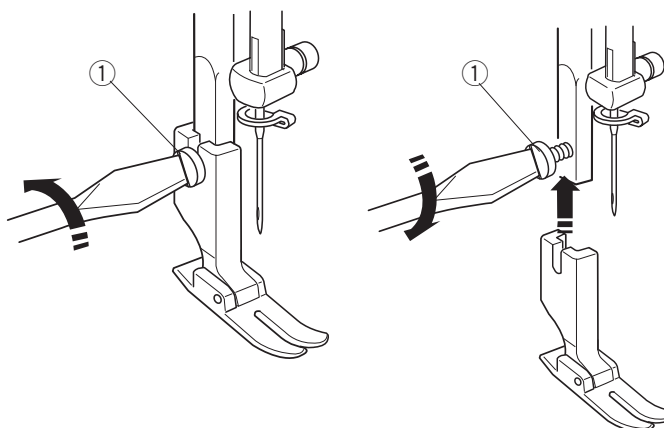
## Attaching and Detaching Presser Foot

- ① Setscrew

To change the presser foot, raise the presser foot lifter.

Loosen the setscrew ①, choose the proper foot and insert it from the bottom.

Tighten the setscrew ① with the large screwdriver to secure the foot.





## Alzador del pie prensatelas

- ① Alzador del pie prensatelas
- ② Posición normal elevada
- ③ Posición más alta

El alzador del pie prensatelas ① sube y baja el pie prensatelas. Puede subirlo más arriba ③ de la posición de elevación normal ② para poder colocar materiales gruesos bajo el pie prensatelas.

### NOTA:

La máquina no funcionará si el pie prensatelas está levantado.

## Indicador de la presión del pie prensatelas

- ① Indicador de la presión del pie prensatelas
- ② Marca de referencia

El controlador de la presión del pie prensatelas debe indicar "3" para la costura normal.

Reduzca la presión para aplicaciones, para coser sobre telas sintéticas finas y telas elásticas.

Ponga el controlador en "1" para coser tejidos muy finos.

### NOTA:

No reduzca la tensión del pie prensatelas por debajo de "0".

## Montaje y desmontaje del pie prensatelas

- ① Tornillo de sujeción

Para cambiar el pie prensatelas, levante el alzador.

Afloje el tornillo de sujeción ①, elija el pie prensatelas correcto e introdúzcalo desde abajo.

Apriete el tornillo de sujeción ① con el destornillador grande para fijar el pie prensatelas.

## Dźwignia podnoszenia stopki

- ① Dźwignia podnoszenia stopki
- ② Normalna pozycja górna
- ③ Najwyższa pozycja

Podnośnik stopki dociskowej ① podnosi i opuszcza stopkę.

Możesz podnieść ją wyżej ③ niż normalna pozycja ②, aby łatwo umieścić grubszy materiał pod stopką.

### UWAGA:

Jeżeli stopka jest podniesiona, maszyna nie rozpocznie pracy.

## Pokrętło regulacji docisku stopki

- ① Pokrętło regulacji docisku stopki
- ② Wskaźnik docisku

Dla regularnego szycia pokrętło docisku stopki powinno być ustawione na "3".

Dla szycia aplikacji oraz syntetycznych i elastycznych materiałów wskazane jest obniżenie docisku.

Ustaw pokrętło na "1" dla szycia bardzo delikatnych materiałów.

### UWAGA:

Nie ustawiaj docisku poniżej "0".

## Zakładanie i zdejmowanie stopki dociskowej

- ① Śruba dociskowa

Aby zmienić stopkę, podnieś dźwignię podnoszenia stopki.

Poluzuj śrubę ①, wybierz odpowiednią stopkę i wstaw ją od spodu.

Przykręć solidnie śrubę dociskową ① za pomocą dużego śrubokrętu.

## To Remove Bobbin Case and Bobbin

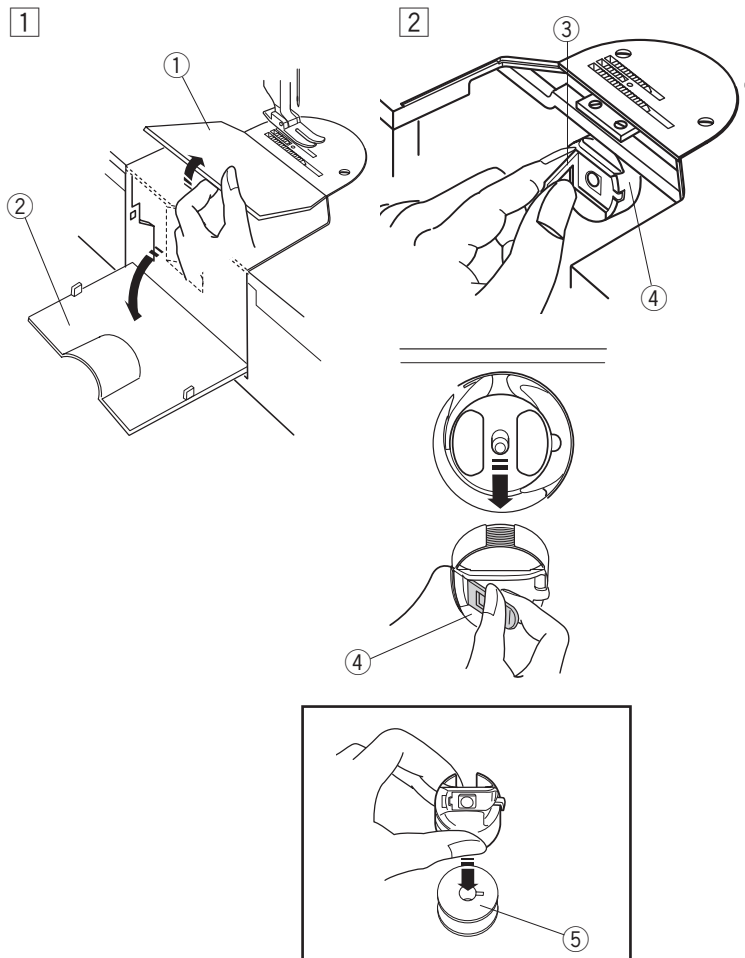
### CAUTION

Turn the power switch off and unplug the sewing machine from the electrical outlet

- ① Hook cover plate
- ② Hook cover
- ③ Latch
- ④ Bobbin case
- ⑤ Bobbin

- 1 Raise the needle and presser foot.  
Remove the hook cover plate ① and open the hook cover ②.
- 2 Pull open the latch ③ of the bobbin case ④. Take the bobbin case straight out of the hook.

- **To remove the bobbin from the bobbin case:**  
Release the latch, then drop the bobbin ⑤ out of the bobbin case as illustrated.

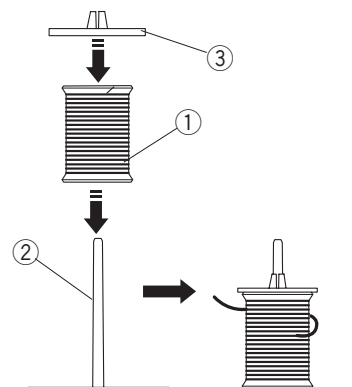


## Setting the Spool of Thread

- ① Spool of thread
- ② Spool pin
- ③ Spool cap

### • Setting a spool of thread:

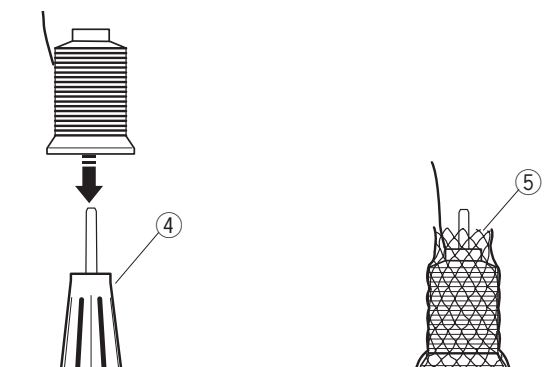
Place a spool of thread ① on the spool pin ② with the thread coming off the spool as shown. Attach the spool cap ③, and press it firmly against the spool of thread.



- ④ Spool holder
- ⑤ Net

### • Setting the thread cone:

Place the spool holder ④ on the spool pin, then place the thread cone on the spool holder. Cover the thread cone with the net ⑤ if the spool thread is shaky when sewing.



## Extracción de caja de la bobina y la bobina

### PRECAUCIÓN

Apague el interruptor y desenchufe la máquina de coser de la red eléctrica.

- ① Placa de cubierta del portabobinas
  - ② Cubierta del portabobinas
  - ③ Pestillo
  - ④ Caja de la bobina de hilo
  - ⑤ Bobina
- 1 Eleve la aguja y el prensatelas. Saque la placa de cubierta del portabobinas ① y abra la cubierta ②.
  - 2 Tire del pestillo ③ de la caja de la bobina ④ para abrirla. Saque la caja de la bobina de la lanzadera.

### • Extracción de la bobina de su caja:

Suelte el pestillo; después, deje caer la bobina ⑤ de la caja, como muestra la ilustración.

## Aby wyjąć bębenek i szpulkę

### OSTRZEŻENIE

Wyłącz przycisk zasilania maszyny oraz wyjmij kabel zasilający z gniazdka sieciowego.

- ① Pokrywa bębenka
  - ② Pokrywa bębenka (boczna)
  - ③ Zatrask
  - ④ Bębenek
  - ⑤ Szpulka
- 1 Podnieś igłę i stopkę dociskową. Zdejmij pokrywę bębenka ① i otwórz pokrywę boczną ②.
  - 2 Wyciągnij zatrask ③ na bębenu ④. Wymij bębenek ze szpulką.

### • Aby wyjąć szpulkę z bębenka:

Wyciągnij zatrask, po czym wyciągnij szpulkę ⑤, jak pokazano na rysunku obok.

## Colocación del carrete de hilo

- ① Carrete de hilo
- ② Pasador del carrete
- ③ Tapón de carrete

### • Colocación del carrete de hilo:

Coloque el carrete de hilo ① en el pasador ②, haciendo que el hilo salga del carrete como se indica. Fije el portacarretes ③ y presiónelo con firmeza contra el carrete de hilo.

- ④ Portacarretes
- ⑤ Red

### • Colocación del cono de hilo:

Ponga el portacarretes ④ en el pasador; después, coloque el cono de hilo en el portacarretes. Si al empezar a coser nota que el hilo del carrete se mueve, tape el cono con la red ⑤.

## Umieszczanie szpulki z nicią

- ① Szpulka z nicią
- ② Trzpień
- ③ Tarcza uchwytu szpulki

### • Umieszczanie szpulki z nicią:

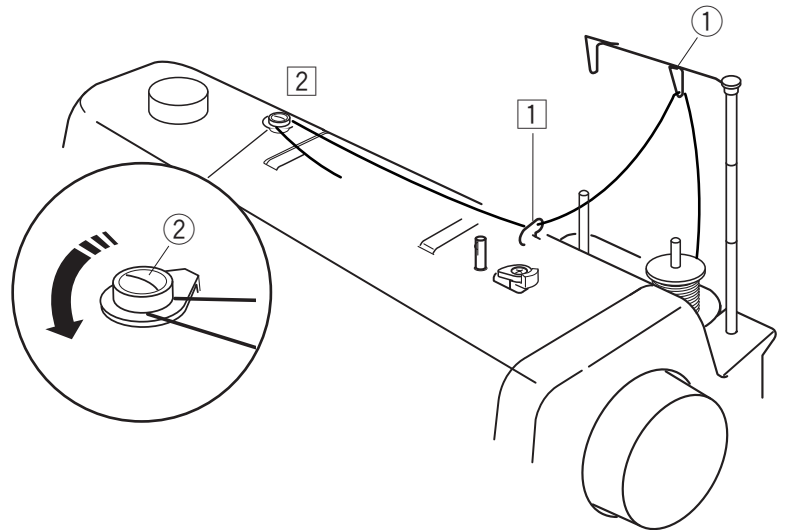
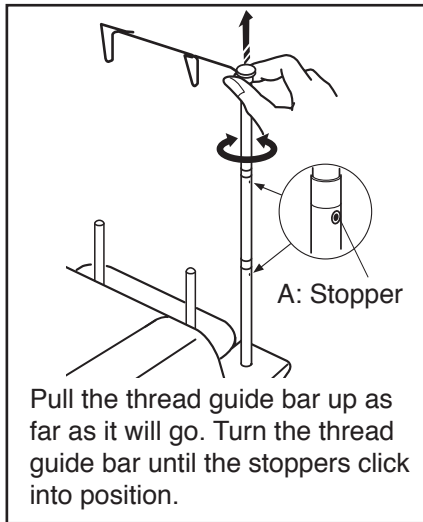
Umieść szpulkę z nicią ① na trzpieniu ② tak, aby nić wychodziła ze szpulki, jak pokazano na rysunku obok. Nałóż tarczę uchwytu szpulki ③ i dociśnij ją do szpulki z nicią.

- ④ Uchwyt na szpulkę
- ⑤ Siatka

### • Ustawianie szpulki z nicią:

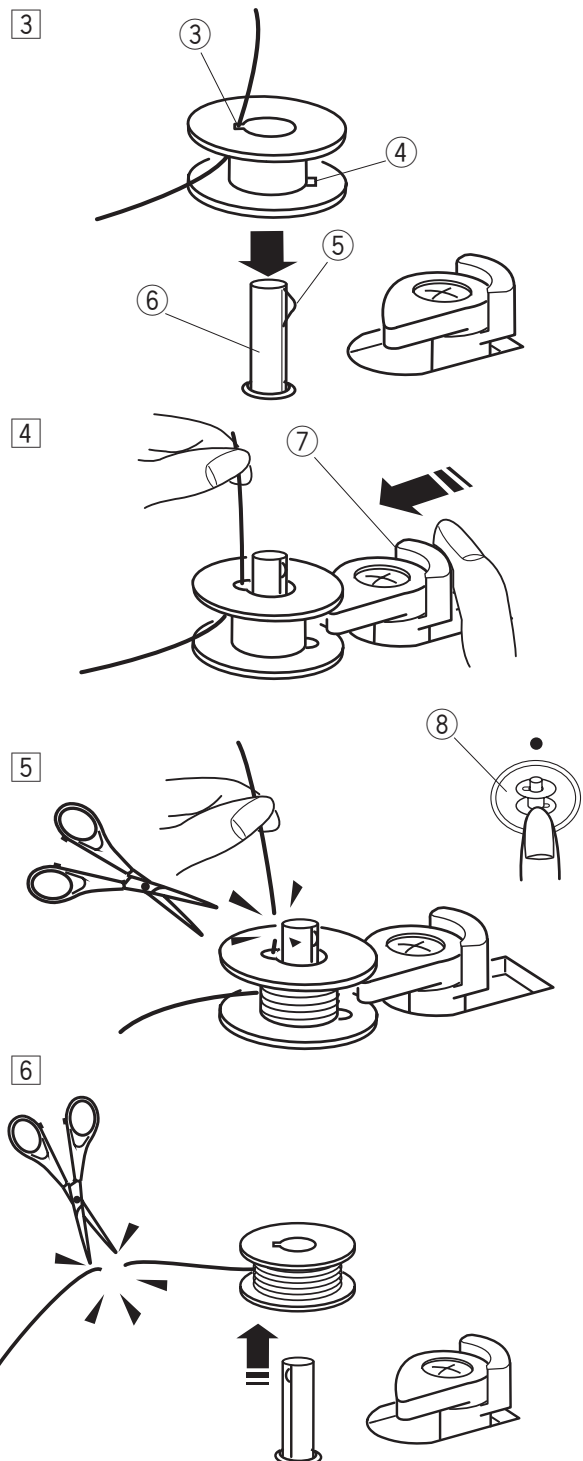
Umieść uchwyt na szpulkę ④ na trzpieniu, po czym umieść szpulkę z nicią na uchwycie. Jeżeli nić drży podczas szycia, nałóż siatkę ⑤ na szpulkę z nicią.

## Winding a Bobbin



- ① Thread guide bar
- ② Bobbin winding tension disk
- ③ Bobbin hole
- ④ Notch
- ⑤ Spring
- ⑥ Bobbin winder spindle
- ⑦ Bobbin winder stopper
- ⑧ Bobbin winding button

- 1 Pass the thread through the guide on the thread guide bar ① from behind.
- 2 Pass the thread under the bobbin winding tension disk ②.
- 3 Thread through the hole ③ in the bobbin from the inside to the outside. Match the notch ④ with the spring ⑤ on the bobbin winder spindle. Then insert the bobbin on the bobbin winder spindle ⑥.
- 4 Push the bobbin winder stopper to the left ⑦.
- 5 Hold the free end of the thread in your hand and press the bobbin winding button ⑧. Press the bobbin winding button again to stop the bobbin when it has made several turns, and cut the thread close to the hole in the bobbin.
- 6 Press the bobbin winding button again. When the bobbin is fully wound, the machine will stop automatically. Return the bobbin winder stopper to its original position. Cut the thread with a scissors. Remove the bobbin from the bobbin winder spindle.



### NOTE:

This machine has an exclusive motor for bobbin winding, which allows you to wind a bobbin while stitching.

**A: Tope**

Baje la barra del guiahilos tanto como sea posible. Gire la barra del guiahilos hasta que los topes encajen.

- ① Barra del guiahilos
- ② Disco de tensión del bobinado de la bobina
- ③ Orificio de la bobina
- ④ Muesca
- ⑤ Muelle
- ⑥ Huso de la bobinadora
- ⑦ Tope de la bobinadora
- ⑧ Botón de bobinado

- 1 Pase el hilo por la guía de la barra del guiahilos ①, desde atrás.
- 2 Pase el hilo por debajo del disco de tensión del bobinado ②.
- 3 Inserte el hilo por el agujero ③ de la bobina, pasándolo del lado interior al exterior. Haga coincidir la ranura ④ con el muelle ⑤ del huso de la bobinadora. Ponga la bobina en el huso de la bobinadora ⑥.
- 4 Empuje hacia la derecha el tope de la bobinadora ⑦.
- 5 Sujete con la mano el extremo libre del hilo y pulse el botón de bobinado ⑧. Vuelva a pulsar el botón de bobinado para detener la bobina cuando haya girado varias veces. Después, corte el hilo cerca del orificio de la bobina.
- 6 Pulse otra vez el botón de bobinado. La máquina se detendrá automáticamente cuando acabe el bobinado. Ponga el tope de la bobinadora en su posición original. Corte el hilo con unas tijeras. Retire la bobina del huso de la bobinadora.

**NOTA:**

Esta máquina tiene un motor exclusivo para el bobinado que permite enrollar las bobinas mientras se cose.

**A: Blokada**

Wyciągnij pręt prowadnicy nici tak wysoko, jak to możliwe. Obracaj prowadnicę, aż blokady nie zatrzasną się w miejscu.

- ① Pręt prowadnicy nici
- ② Dysk regulujący naprężenie nawijania szpulki
- ③ Otwór w szpulce
- ④ Wcięcie
- ⑤ Sprężyna
- ⑥ Szpulownik
- ⑦ Stoper szpulownika
- ⑧ Przycisk nawijania szpulki

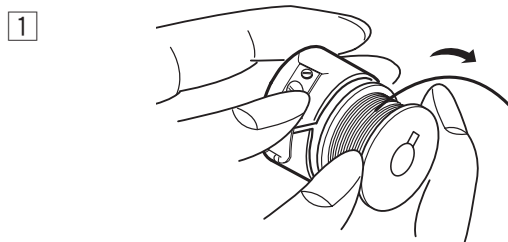
- 1 Przeprowadź nić od tyłu przez pręt prowadnicy ①.
- 2 Przeprowadź nić pod dyskiem regulującym naprężenie nawijania szpulki ②.
- 3 Przeprowadź nić przez otwór ③ w szpulce od wewnątrz na zewnątrz. Dopasuj wcięcie ④ do sprężyny ⑤ na szpulowniku. Następnie wstaw szpulkę do szpulownika ⑥.
- 4 Przesuń stoper szpulownika w lewo ⑦.
- 5 Przytrzymaj ręką wolną końcówkę nici i naciśnij przycisk nawijania szpulki ⑧. Naciśnij ponownie przycisk nawijania szpulki, aby zatrzymać nawijanie po wykonaniu kilku obrotów, po czym przytnij nić blisko otworu w szpulce.
- 6 Naciśnij ponownie przycisk nawijania szpulki. Gdy szpulka zostanie całkowicie nawinięta, maszyna wyłączy się automatycznie. Przesuń nawijacz szpulki do jego oryginalnej pozycji. Przytnij nić nożyczkami. Zdejmij szpulkę z nawijacza.

**UWAGA:**

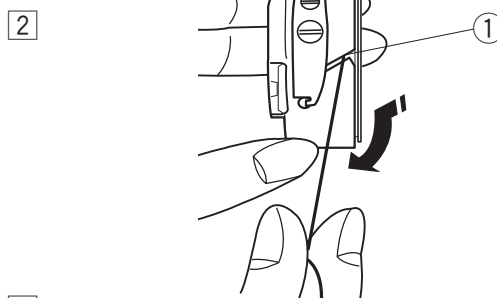
Maszyna jest wyposażona w specjalny silnik do nawijania szpulki, który pozwala nawijać szpulkę podczas szycia.

## Inserting a Bobbin

1 Place a bobbin in the bobbin case making sure the thread winds clockwise on the bobbin as illustrated.

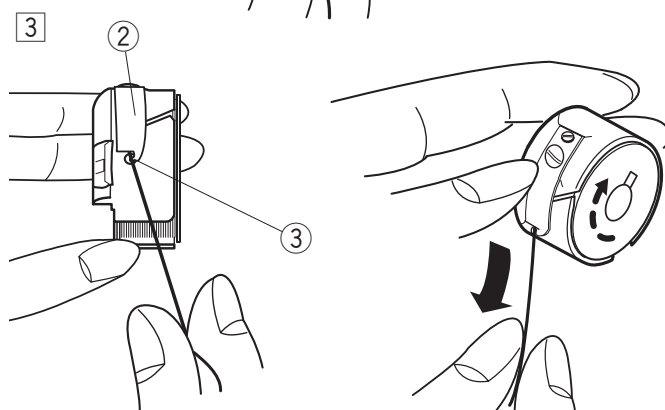


2 Draw the thread through the slit ① of the bobbin case.  
① Slit



3 Continue to draw the thread under the tension spring ② and through the opening ③. Pull out about 4" (10 cm) of thread. The bobbin should spin clockwise when the thread is pulled out of the bobbin case.

- ② Tension spring
- ③ Opening



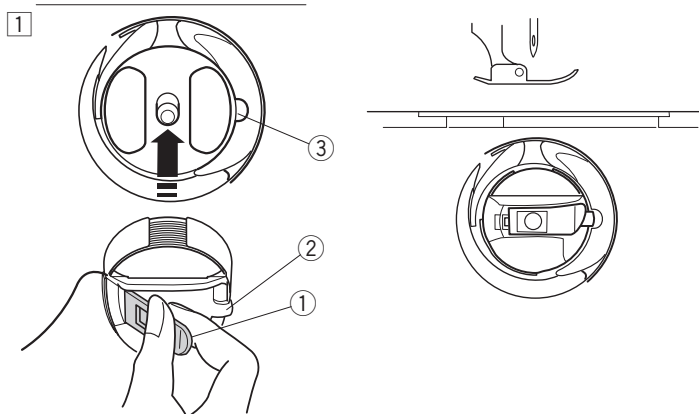
## Inserting the Bobbin Case into the Hook

\* Be sure that the needle is at its highest position.

1 Holding the latch ① open, position the bobbin case into the hook aligning the bulge ② with the concave ③.

The bobbin case should lock into place when the latch is released.

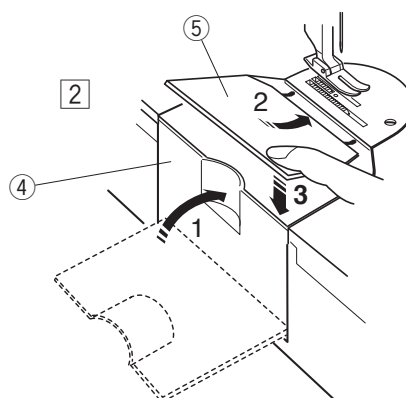
- ① Latch
- ② Bulge
- ③ Concave



\* Leave the tail of the bobbin thread to the left as shown.

2 Close the hook cover ④ and attach the hook cover plate ⑤ in this order.

- ④ Hook cover
- ⑤ Hook cover plate



## Inserción de una bobina

1 Ponga una bobina en la caja, asegurándose de que el hilo se enrolla en el sentido de las agujas del reloj en la bobina, como muestra la ilustración.

2 Pase el hilo por la ranura 1 de la caja de la bobina.  
1 Ranura

3 Siga pasando el hilo bajo el muelle de tensión 2 y la abertura 3.  
Tire unos 10 cm de hilo.  
La bobina debería girar en el sentido de las agujas del reloj cuando se va tirando de la caja de la bobina.  
2 Muelle de tensión  
3 Abertura

## Inserción de la caja de la bobina en el portabobinas

\* Asegúrese de que la aguja esté en su posición más alta.

1 Mientras mantiene abierto el pestillo 1, ponga la caja de la bobina en el portabobinas, alineando la lengüeta 2 con la ranura 3.  
La caja de la bobina debería encajarse al soltar el pestillo.  
1 Pestillo  
2 Lengüeta  
3 Ranura

\* Deje la cola del hilo de la bobina a la izquierda como se muestra.

2 Cierre la cubierta del portabobinas 4 y fije la placa de la cubierta 5, en ese orden.  
4 Cubierta del portabobinas  
5 Placa de cubierta del portabobinas

## Umieszczanie szpulki

1 Umieść szpulkę w bębnie, upewniając się, że nić nawija się zgodnie z ruchem wskazówek zegara (patrz rysunek obok).

2 Przeprowadź nić przez szczelinę 1 w bębnie.  
1 Szczelina

3 Następnie przeprowadź nić pod sprężyną 2 oraz przez otwór 3.  
Wyciągnij ok. 10 cm nici.  
Szpulka powinna się obracać zgodnie z ruchem wskazówek zegara przy wyciąganiu jej z bębna.  
2 Sprężyna  
3 Otwór

## Umieszczanie bębna w maszynie

\* Upewnij się, że igła znajduje się w najwyższej pozycji.

1 Trzymając otwarty zatrzask 1 umieść bębenek tak, aby bolec 2 znalazł się w otworze 3.  
Bębenek powinien zablokować się w danym miejscu po zwolnieniu zatrzasku.  
1 Zatrzask  
2 Bolec  
3 Otwór

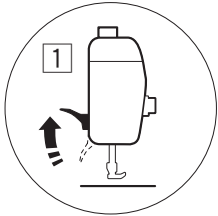
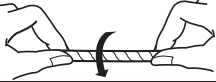
\* Zostaw kawałek nici dolnej po lewej, jak pokazano na rysunku obok.

2 Zamknij pokrywę bębna 4 oraz pokrywę bębna 5 – w takiej kolejności.  
4 Pokrywa bębna (boczna)  
5 Pokrywa bębna

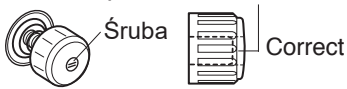
## Threading the Needle Thread (Leather, heavy weight fabric)

Synthetic thread size 20 to 30 is recommended. Do not use thread size 40 or finer. Otherwise, thread may break.

\* Use only left twist thread. The left twist thread will twist firmly when you twist it toward you with fingers of your right hand.



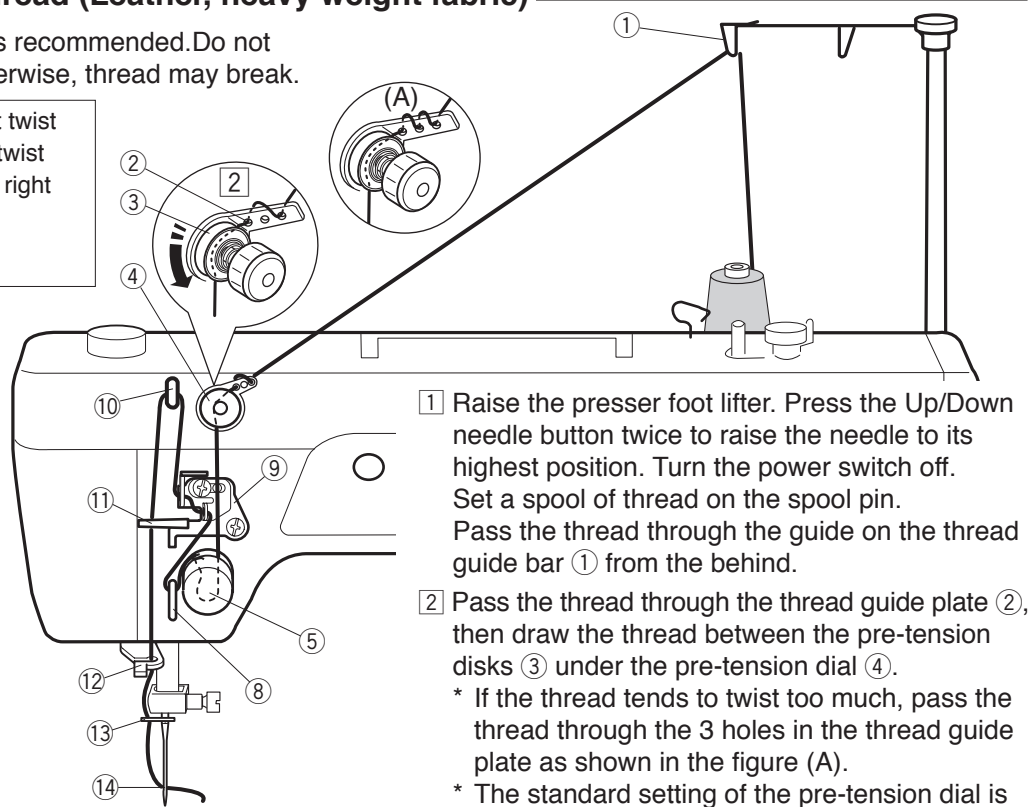
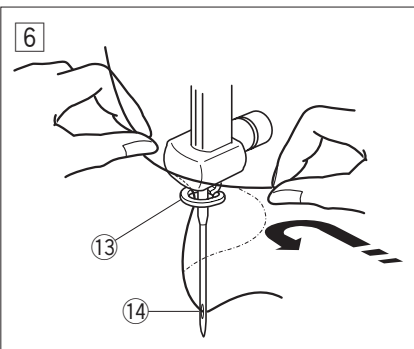
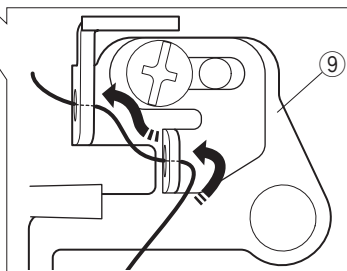
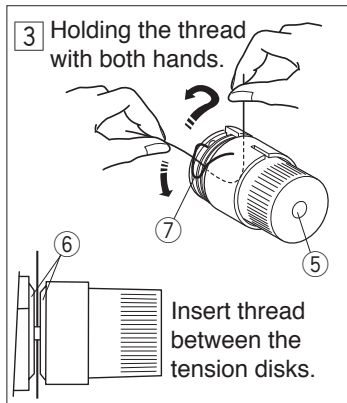
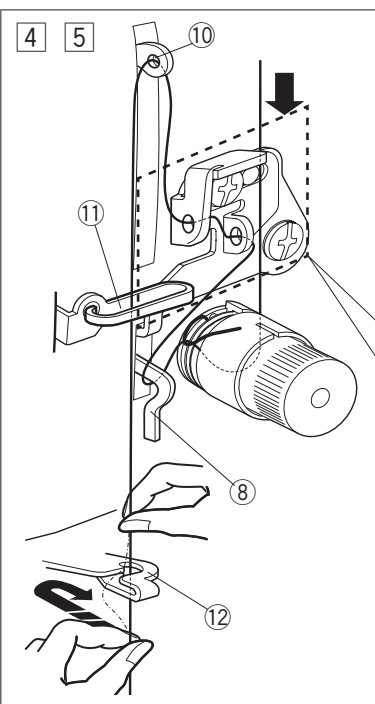
**Pre-tension dial**  
The screw should be lower than the pre-tension dial.



Higher than the pre-tension dial.

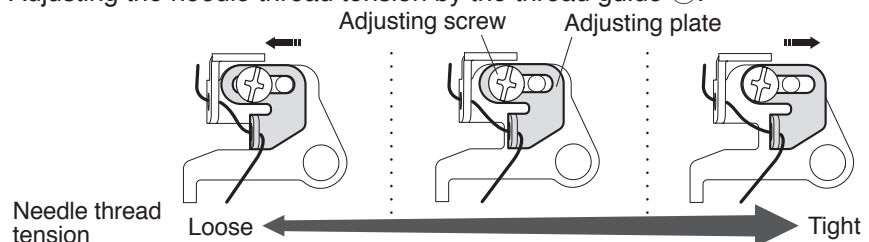


No gap with the pre-tension dial.



- 1 Raise the presser foot lifter. Press the Up/Down needle button twice to raise the needle to its highest position. Turn the power switch off. Set a spool of thread on the spool pin. Pass the thread through the guide on the thread guide bar ① from the behind.
- 2 Pass the thread through the thread guide plate ②, then draw the thread between the pre-tension disks ③ under the pre-tension dial ④.
  - \* If the thread tends to twist too much, pass the thread through the 3 holes in the thread guide plate as shown in the figure (A).
  - \* The standard setting of the pre-tension dial is that the screw head sinks about 4 mm (1/8" to 3/16").
- 3 Holding the thread with both hands, draw the thread down and around the tension dial ⑤ from right to left. Pull the thread up to insert it between the tension disks ⑥ and pass it over the tail of the check spring ⑦. Then pull the thread down over the loop of the check spring.
- 4 Draw the thread under the thread guide ⑧. Pass the thread through the 2 holes in the thread guide ⑨ as shown.
  - \* The needle thread tension can be adjusted by the thread guide ⑨.
- 5 Through the eye of the take-up lever ⑩. Pass the thread through the thread guide ⑪. Holding the thread with both hands, slip the thread into the thread guide ⑫ as shown.
- 6 Draw the thread down to the needle bar thread guide ⑬, and then pass the thread through the needle eye on the left side of the needle ⑭.

\* Adjusting the needle thread tension by the thread guide ⑨.



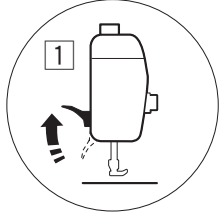
Loosen the adjusting screw with the screwdriver provided with the machine. Slide the adjusting plate to the right or left to adjust the needle thread tension. Tighten the adjusting screw. Normally adjust the needle thread tension by the thread tension dial (refer to "Adjusting Needle Thread Tension" on page 34).



## Enhebrar el hilo en la aguja (cuero, peso pesado)

Se recomienda un tamaño de hilo sintético de 20 a 30. No use el tamaño de hilo 40 o diluyente. De lo contrario, el hilo puede romperse.

\* Use solo hilo trenzado a la izquierda.  
El hilo retorcido a la izquierda girará firmemente cuando lo gire hacia ti con los dedos de la mano derecha.



**Regulador de pretensión**  
El tornillo debe ser más bajo que el regulador de pretensado.



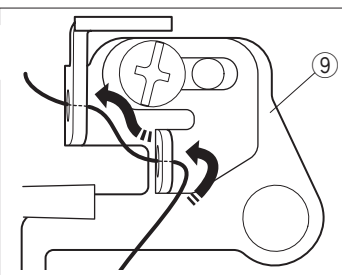
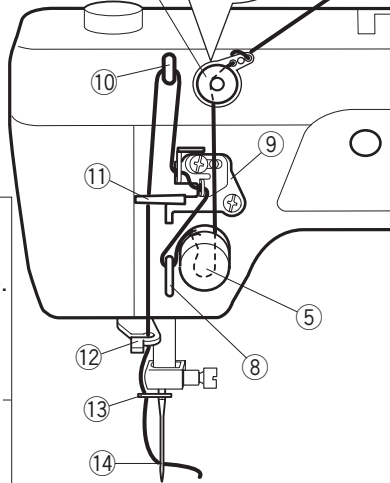
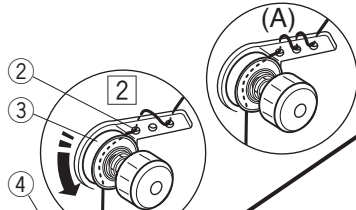
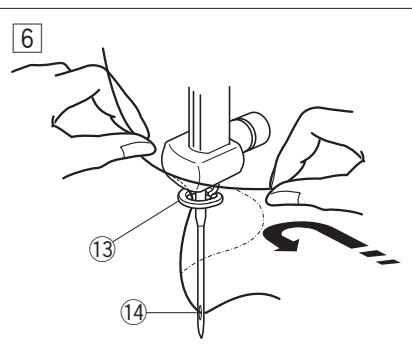
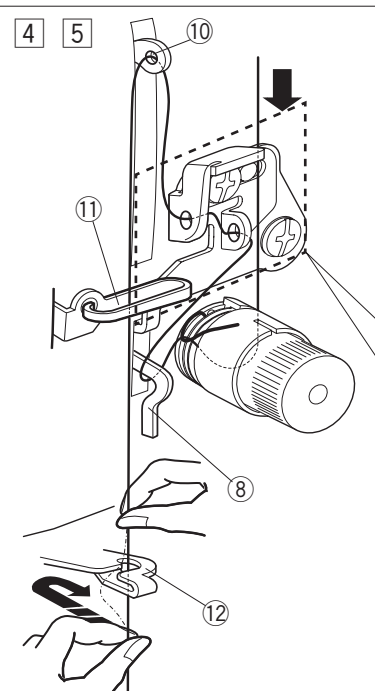
Correcto

Más alto que el reclamo del regulador.

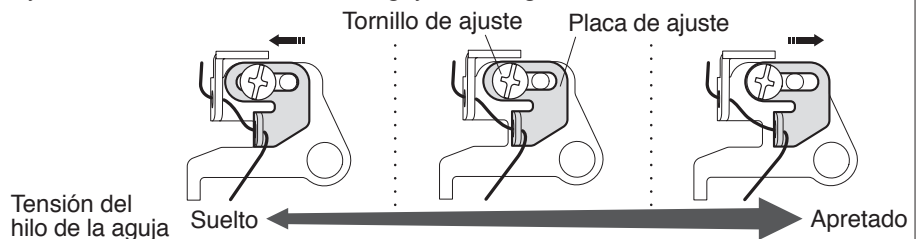


Incorrecto

Sin espacio con el regulador pretensado.



\* Ajuste la tensión del hilo de la aguja con la guía del hilo ⑨.



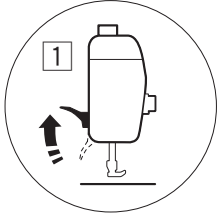
Afloje el tornillo de ajuste con el destornillador provisto con la máquina. Deslice la placa de ajuste hacia la derecha o hacia la izquierda para ajustar la tensión del hilo de la aguja. Apretar el tornillo de ajuste. Normalmente ajuste la tensión del hilo de la aguja con el dial de tensión del hilo (consulte "Ajuste de la tensión del hilo de la aguja" en la página 35).

- 1 Levante el levantador del pie prensatelas. Presione dos veces para subir y bajar la aguja para colocar la aguja en su posición más alta. Pon el cambio a la posición OFF. Coloque un carrete de hilo en el portacarrete. Pase el hilo por la guía de la barra de guía del hilo ① desde atrás.
- 2 Pase el hilo a través de la placa de guía del hilo ②; páselo luego entre los discos del pretensor ③, debajo del regulador de precarga ④.  
\* Si el hilo oscila durante la costura, páselo por los tres orificios de la placa guía del hilo, como muestra la figura (A).  
\* La configuración estándar del regulador de pretensión es que la cabeza del tornillo penetra aproximadamente 4mm.
- 3 Sostenga el hilo con ambas manos, baje el hilo y páselo alrededor del regulador de voltaje ⑤, de derecha a izquierda. Tire del hilo hacia arriba para insertarlo entre los discos tensores ⑥ sobre el extremo del resorte de sujeción ⑦. A continuación, tira del hilo hacia abajo, para pasarlo sobre el lazo de sujeción de la primavera.
- 4 Tire del hilo por debajo de la guía del hilo ⑧. Pase el hilo por los 2 orificios de la guía de hilo ⑨ o como se muestra.  
\* La tensión del hilo de la aguja se puede ajustar con la guía del hilo ⑨.
- 5 Pase el hilo por el ojo de la palanca tira de los hilos ⑩. Pase el hilo por la guía del hilo ⑪. Sostenga el hilo con ambas manos, deslice el hilo por la guía del hilo ⑫, como lo muestra la ilustración.
- 6 Baje el hilo a la guía del hilo ⑬ desde la barra de la aguja y luego pase el hilo por el ojo de la aguja en el lado izquierdo de la aguja ⑭.

## Nawlekanie nici od igły (skóra, gruby materiał)

Zalecana jest nić syntetyczna w rozmiarze od 20 do 30. Nie używaj nici w rozmiarze 40 lub cieńszych. W przeciwnym razie nić może się zerwać.

\* Używaj tylko nici zwinętej w lewo. Nić, zwinęta w lewo, skręci się mocniej, podczas gdy przekręcisz ją do siebie palcami prawej ręki.



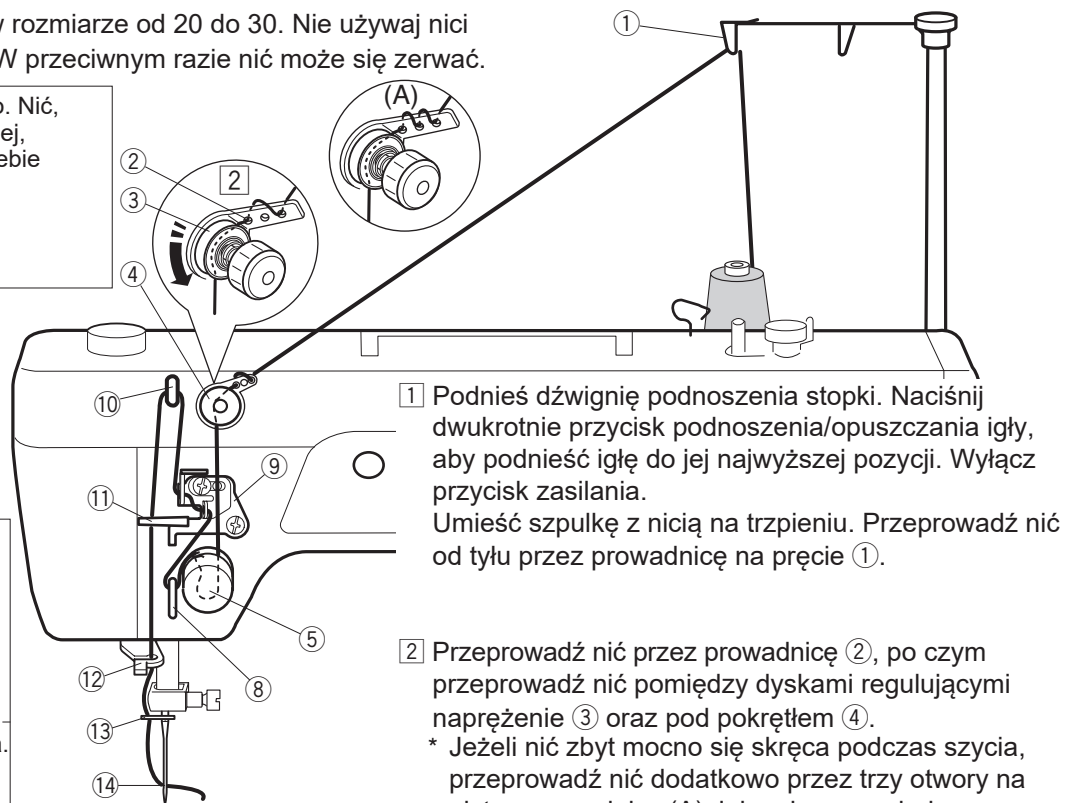
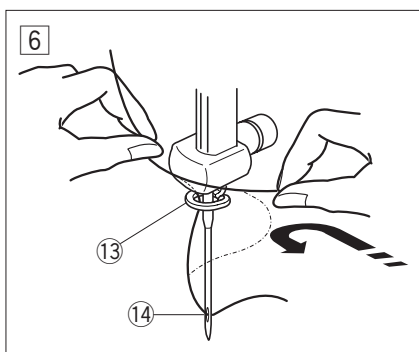
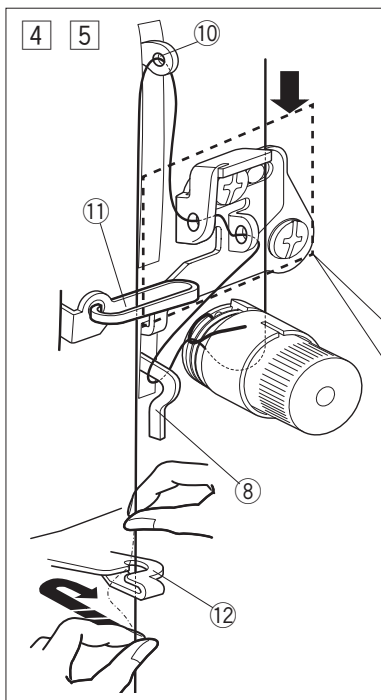
Pokrętko naprężacza  
Śruba powinna zanurzać się w pokrętko naprężacza.



Wystaje poza pokrętko naprężacza.



Brak odstępu w pokrętku naprężacza.



1 Podnieś dźwignię podnoszenia stopki. Naciśnij dwukrotnie przycisk podnoszenia/opuszczania igły, aby podnieść igłę do jej najwyższej pozycji. Wyłącz przycisk zasilania. Umieść szpulkę z nicią na trzpieniu. Przeprowadź nić od tyłu przez prowadnicę na pręcie ①.

2 Przeprowadź nić przez prowadnicę ②, po czym przeprowadź nić pomiędzy dyskami regulującymi naprężenie ③ oraz pod pokrętkiem ④.  
\* Jeżeli nić zbyt mocno się skręca podczas szycia, przeprowadź nić dodatkowo przez trzy otwory na płycie prowadnicy (A), jak pokazano obok.  
\* Standardowe ustawienie na pokrętku regulującym naprężenie jest takie, by śruba zanurzała się na ok. 4 mm.

3 Przytrzymując nić obiema rękami, przeprowadź nić dookoła pokrętła regulującego naprężenie ⑤ – od prawej do lewej strony. Wyciągnij nić, aby wstawić ją pomiędzy dyski naprężające ⑥ po czym przeprowadź je także przez sprężynę ⑦. Następnie wyciągnij nić przez pętlę na sprężynie.

4 Przeprowadź nić pod prowadnicą nici ⑧. Przeciągnij nić przez dwa otwory w prowadniku nici ⑨, jak pokazano obok.

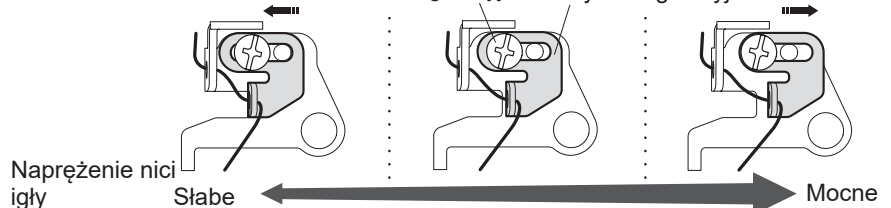
\* Naprężenie nici igły można regulować za pomocą prowadnika nici ⑨.

5 Przeprowadź nić przez ucho w szarpaku ⑩. Następnie przeciągnij nić przez prowadnicę nici ⑪. Przytrzymując nić obiema dłońmi, przeprowadź nić przez prowadnicę ⑫, jak pokazano na rysunku obok.

6 Przeprowadź nić przez prowadnicę igły ⑬, po czym przeprowadź nić przez ucho igły ⑭ od lewej strony.

\* Naprężenie nici igły można regulować za pomocą prowadnika nici ⑨.

Śruba regulacyjna Płytkę regulacyjną

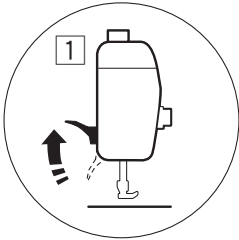


Poluzuj śrubę regulacyjną za pomocą śrubokręta, dołączonego do wyposażenia maszyny. Przesuń płytkę regulacyjną w prawo lub w lewo, aby wyregulować naprężenie nici igły. Dokręć śrubę regulacyjną. Normalnie możesz wyregulować naprężenie nici igły za pomocą pokrętła regulacji naprężenia nici (patrz "Regulacja naprężenia nici igły" na stronie 35).

(blank page)  
(página blanca)  
(pusta strona)

## Threading the Needle Thread (Medium weight and light weight fabric)

\* Use only left twist thread. The left twist thread will twist firmly when you twist it toward you with fingers of your right hand.



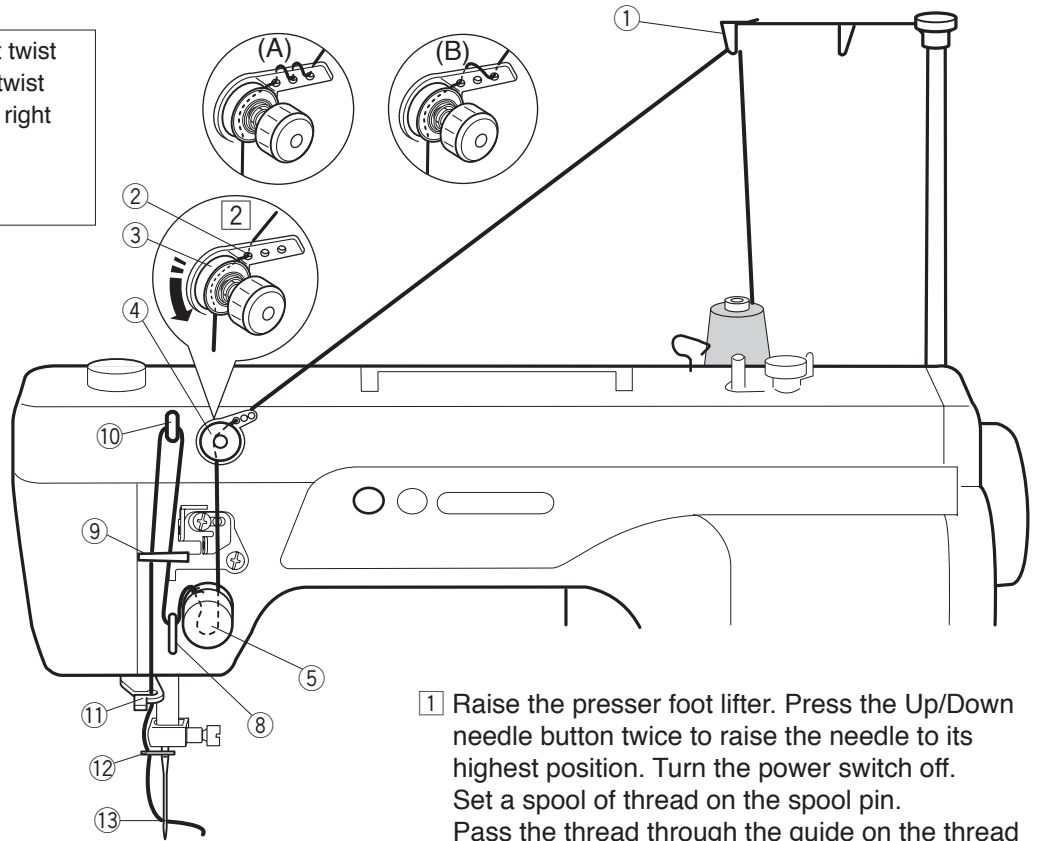
**Pre-tension dial**  
The screw should be lower than the pre-tension dial.



Higher than the pre-tension dial.



No gap with the pre-tension dial.



1 Raise the presser foot lifter. Press the Up/Down needle button twice to raise the needle to its highest position. Turn the power switch off. Set a spool of thread on the spool pin. Pass the thread through the guide on the thread guide bar ① from the behind.

2 Pass the thread through the thread guide plate ②, then draw the thread between the pre-tension disks ③ under the pre-tension dial ④.

\* If the thread tends to twist too much, pass the thread through the holes in the thread guide plate as shown in the figure (A) or figure (B).

\* The standard setting of the pre-tension dial is that the screw head sinks about 4 mm (1/8" to 3/16").

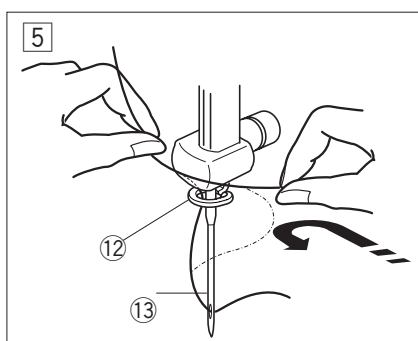
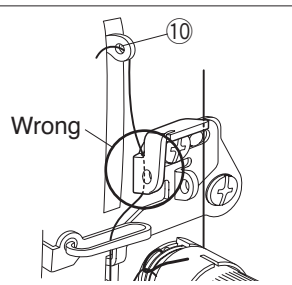
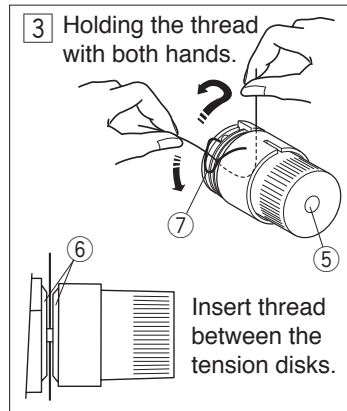
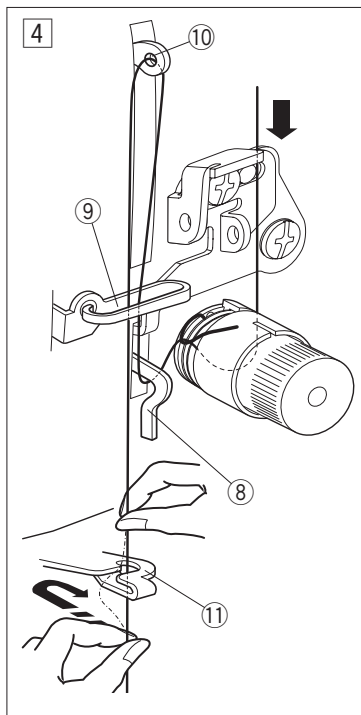
3 Holding the thread with both hands, draw the thread down and around the tension dial ⑤ from right to left. Pull the thread up to insert it between the tension disks ⑥ and pass it over the tail of the check spring ⑦. Then pull the thread down over the loop of the check spring.

4 Draw the thread under the thread guide ⑧ and pass the thread through the thread guide ⑨. Through the eye of the take-up lever ⑩.

\* When passing the thread through the eye of the thread take-up lever, make sure that the thread is not caught on the thread guide.

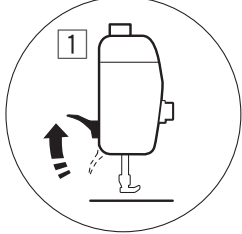
Pass the thread through the thread guide ⑨ again. Holding the thread with both hands, slip the thread into the thread guide ⑪ as shown.

5 Draw the thread down to the needle bar thread guide ⑫, and then pass the thread through the needle eye on the left side of the needle ⑬.



# Enhebrar el hilo en la aguja (peso liviano, peso promedio)

\* Use solo hilo trenzado a la izquierda.  
El hilo retorcido a la izquierda girará firmemente cuando lo gire hacia ti con los dedos de la mano derecha.



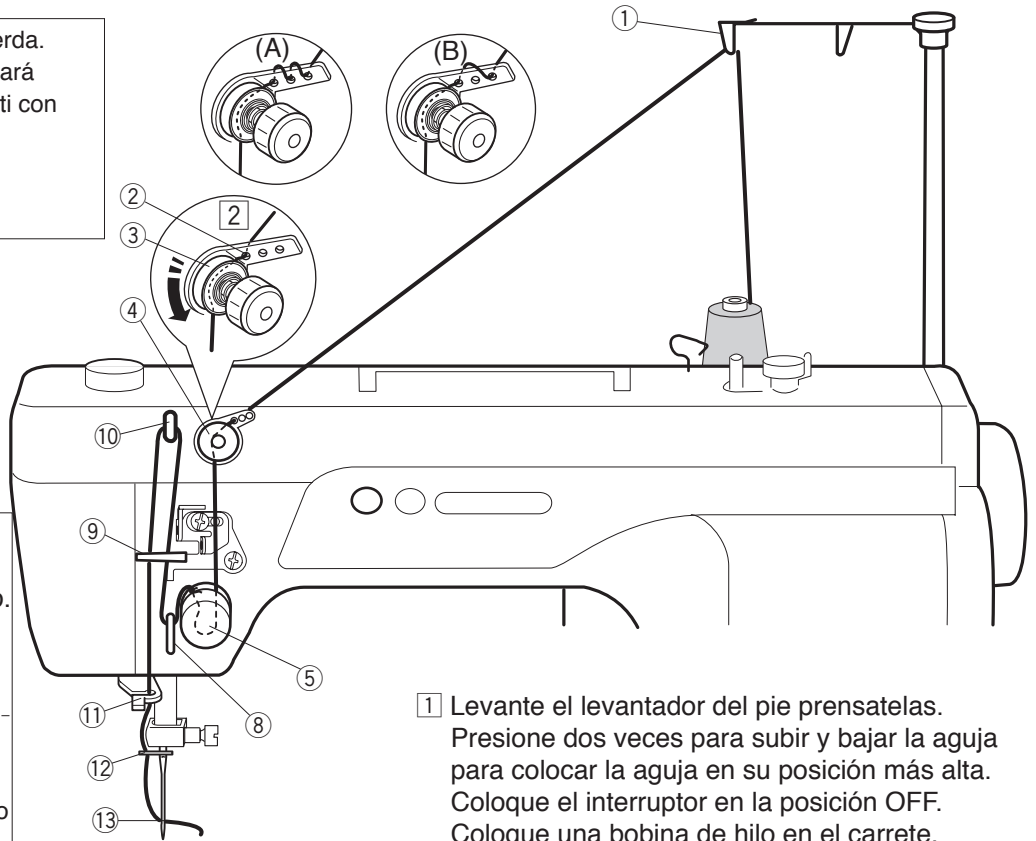
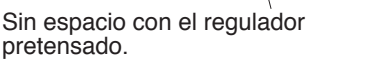
**Regulador de pretensión**  
El tornillo debe ser más bajo que el regulador de pretensado.



Más alto que el reclamo del regulador.  
Incorrecto



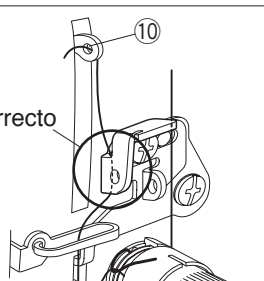
Sin espacio con el regulador pretensado.  
Incorrecto



**1** Levante el levantador del pie prensatelas. Presione dos veces para subir y bajar la aguja para colocar la aguja en su posición más alta. Coloque el interruptor en la posición OFF. Coloque una bobina de hilo en el carrete. Pase el hilo por la guía de la barra de guía del hilo ① desde atrás.

**2** Pase el hilo a través de la placa de guía del hilo ②; páselo luego entre los discos del pretensor ③, debajo del regulador de precarga ④.  
\* Si el hilo oscila durante la costura, páselo por los orificios de la placa guía del hilo, como se muestra en la figura (A) o (B).  
\* La configuración estándar del regulador de pretensión es que la cabeza del tornillo penetra aproximadamente 4mm.

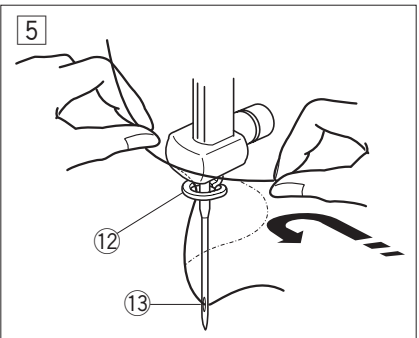
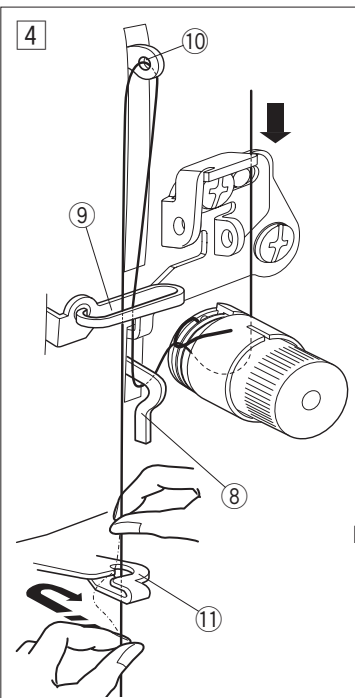
**3** Sostenga el hilo con ambas manos.  
Inserte el hilo entre los discos de tracción.



Incorrecto

**3** Sostenga el hilo con ambas manos, baje el hilo y páselo alrededor del regulador de voltaje ⑤, de derecha a izquierda.  
Tire del hilo hacia arriba para insertarlo entre los discos tensores ⑥ sobre el extremo del resorte de sujeción ⑦. Luego, jale del hilo hacia abajo, para pasarlo sobre el lazo del resorte de sujeción.

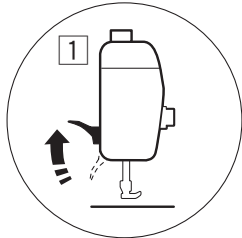
**4** Tire del hilo por debajo de la guía del hilo ⑧ y pase el hilo por la guía del hilo ⑨. Pase el hilo por el ojo de la palanca tira de los hilos ⑩.  
\* Cuando el hilo pasa por el ojo de la palanca Tire de las roscas, asegúrese de que el hilo no quede atrapado en la guía del hilo.  
Pase el hilo nuevamente a través de la guía del hilo ⑨. Sostenga el hilo con ambas manos, deslice el hilo a través de la guía del hilo ⑪, como lo muestra la ilustración.



**5** Baje el hilo a la guía del hilo ⑫ desde la barra de la aguja y luego pase el hilo a través del ojo de la aguja en el lado izquierdo de la aguja ⑬.

## Nawlekanie nici od igły (średni i lekki materiał)

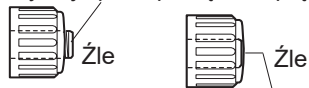
\* Używaj tylko nici zwiniętej w lewo. Nić, zwinięta w lewo, skręci się mocniej, podczas gdy przekręcisz ją do siebie palcami prawej ręki.



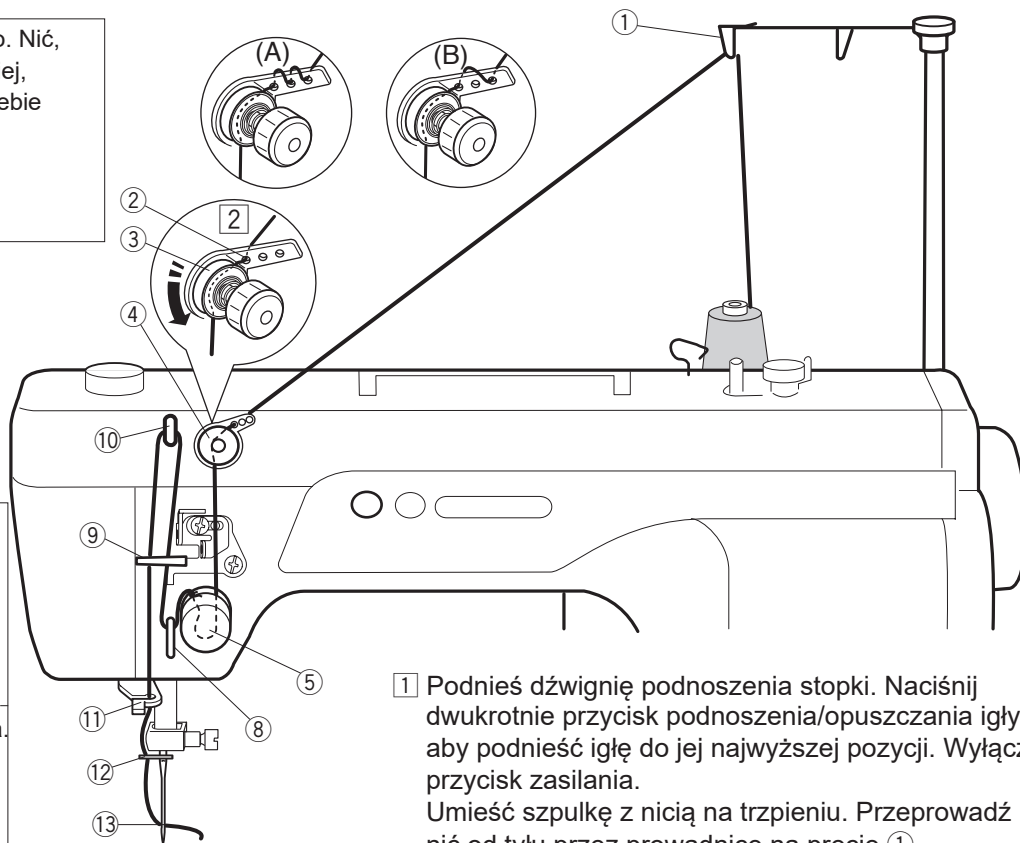
Pokrętko naprężacza  
Śruba powinna zanurzać się w pokrętko naprężacza.



Wystaje poza pokrętko naprężacza.



Brak odstępu w pokrętku naprężacza.



- 1 Podnieś dźwignię podnoszenia stopki. Naciśnij dwukrotnie przycisk podnoszenia/opuszczania igły, aby podnieść igłę do jej najwyższej pozycji. Wyłącz przycisk zasilania. Umieść szpulkę z nicią na trzpieniu. Przeprowadź nić od tyłu przez prowadnicę na pręcie ①.

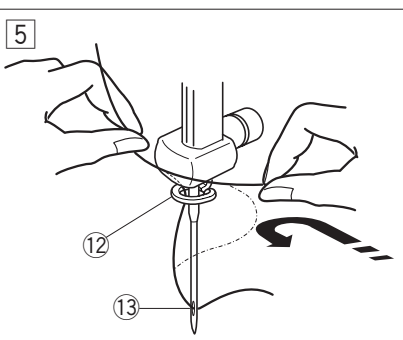
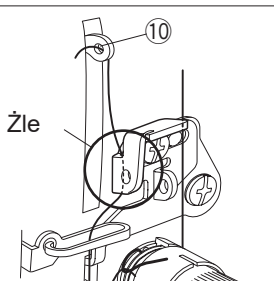
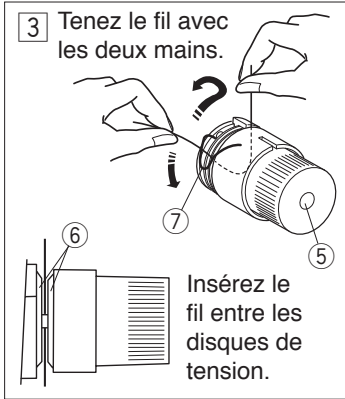
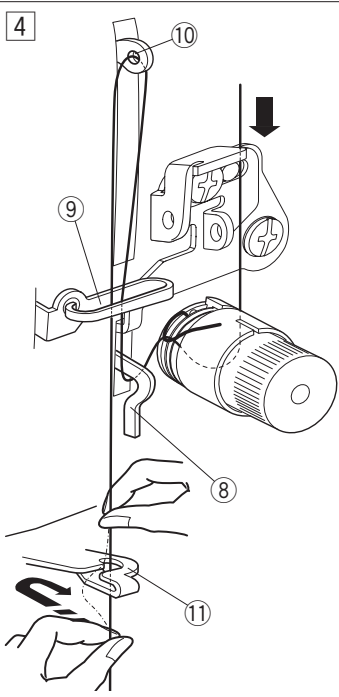
- 2 Przeprowadź nić przez prowadnicę ②, po czym przeprowadź nić pomiędzy dyskami regulującymi naprężenie ③ oraz pod pokrętkiem ④.  
\* Jeżeli nić zbyt mocno się skręca podczas szycia, przeprowadź nić dodatkowo przez trzy otwory na płycie prowadnicy (A) lub (B), jak pokazano obok.  
\* Standardowe ustawienie na pokrętkle regulującym naprężenie jest takie, by śruba zanurzała się na ok. 4 mm.

- 3 Przytrzymując nić obiema dłońmi, przeprowadź nić dookoła pokrętła regulującego naprężenie ⑤ – od prawej do lewej strony. Wyciągnij nić, aby wstawić ją pomiędzy dyski naprężające ⑥ po czym przeprowadź je także przez sprężynę ⑦. Następnie wyciągnij nić przez pętlę na sprężynie.

- 4 Przeprowadź nić pod prowadnicą nici ⑧ i przeciągnij przez prowadnicę nici ⑨. Przeprowadź nić przez ucho w szarpaku ⑩.  
\* Podczas przeprowadzenia nici przez ucho szarpaka upewnij się, że nić nie zaczepiła się o prowadnicę nici.

Następnie przeciągnij nić przez prowadnicę nici ⑨. Przytrzymując nić obiema dłońmi, przeprowadź nić przez prowadnicę ⑪, jak pokazano na rysunku obok.

- 5 Przeprowadź nić przez prowadnicę igły ⑫, po czym przeprowadź nić przez ucho igły ⑬ od lewej strony.



(blank page)  
(página blanca)  
(pusta strona)

## Built-in Needle Threader

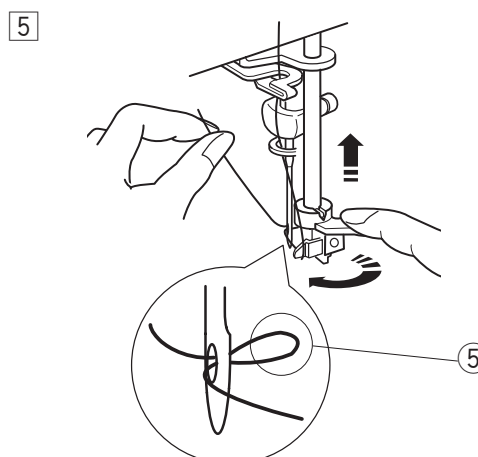
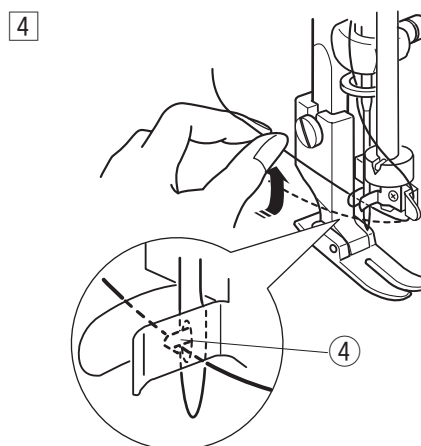
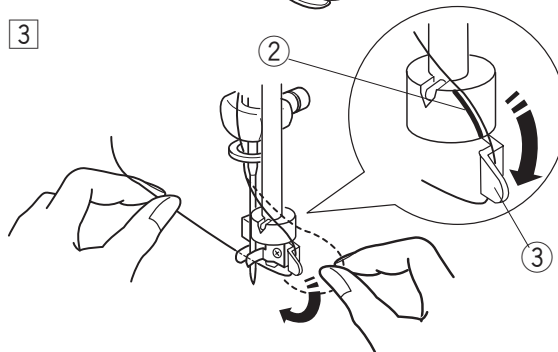
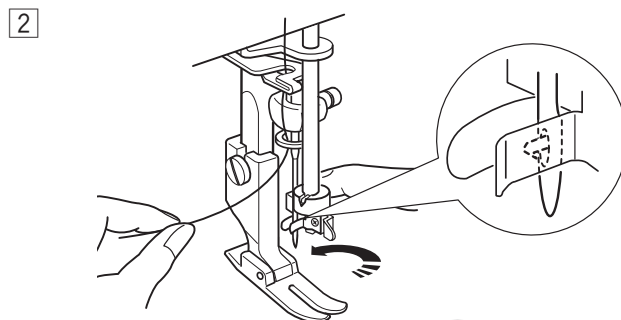
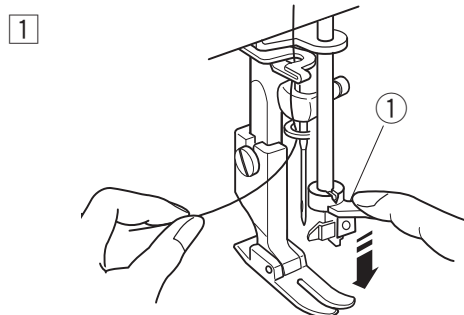
1 Lower the presser foot. Press the Up/Down needle button twice to raise the needle to its highest position. Turn the power switch off. Push down the needle threader knob ① as far as it will go.

2 Turn the knob ① in the direction of the arrow to insert the hook into the needle eye. The hook ④ comes out through the needle eye as illustrated.

3 Holding the thread with both hands, draw the thread along the thread path ②. Then hook the thread around the guide ③.

4 Draw the thread under the hook ④. Hold the end of thread with your hand while pulling up the thread lightly in the direction of arrow.

5 Turn the knob in the direction of the arrow as shown, drawing the thread loop ⑤ through the needle. Release the threader knob slowly. Then pull the thread loop ⑤ to the right.



The needle threader may not work well with these combinations.

Needle	Thread
#9	#20, #30, #50, #60
#11	#20, #30
#14	#16, #20, #30



## Enhebrador integrado de la aguja

1 Haga descender el pie prensatelas. Pulse dos veces el botón de subida y bajada de la aguja para poner la aguja en su posición más elevada. Ponga el interruptor en la posición OFF.  
Baje el saliente del enhebrador de agujas ① hasta el tope.

2 Gire el saliente ① en la dirección que marca la flecha para introducir el enhebrador en el ojo de la aguja. El enhebrador ④ sale por el ojo de la aguja como muestra la ilustración.

3 Sujete el hilo con ambas manos y páselo por la ruta marcada para el hilo ②.  
Después, pase el hilo alrededor de la guía ③.

4 Pase el hilo por debajo del enhebrador ④.  
Sujete el extremo del hilo con la mano mientras tira del hilo ligeramente hacia arriba, en la dirección que indica la flecha.

5 Gire el saliente en la dirección que muestra la flecha y pase el bucle del hilo ⑤ por la aguja.  
Suelte lentamente el saliente del enhebrador.  
Después, lleve el bucle de hilo ⑤ hacia la derecha.

Es posible que el enhebrador de agujas no funcione bien con estas combinaciones.	
Aguja	Hilo
n° 9	n° 20, n° 30, n° 50, n° 60
n° 11	n° 20, n° 30
n° 14	n° 16, n° 20, n° 30

## Wbudowany nawlekacz igły

1 Obniż stopkę dociskową. Naciśnij dwukrotnie przycisk podnoszenia/opuszczania igły, aby podnieść igłę do jej najwyższej pozycji. Wyłącz przycisk zasilania. Pociągnij za nawlekacz igły ① w dół do oporu.

2 Przekręć nawlekacz ① w kierunku, w którym pokazuje strzałka, aby wstawić haczyk do ucha igły. Haczyk ④ powinien przechodzić przez ucho igły tak, jak pokazano na rysunku obok.

3 Przytrzymując nić obiema dłońmi, przeprowadź nić po ścieżce ②.  
Następnie zahacz nić wokół prowadnicy ③.

4 Przeprowadź nić pod haczykiem ④.  
Przytrzymaj koniec nici ręką, po czym przeprowadź delikatnie nić w kierunku, w którym wskazuje strzałka.

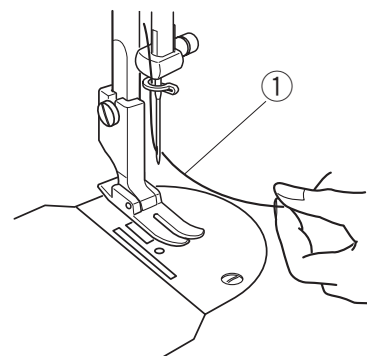
5 Przekręć nawlekacz w kierunku, w którym wskazuje strzałka, przeciągając pętlę nici ⑤ przez igłę.  
Odpuszczaj nawlekacz powoli. Następnie wyciągnij pętlę nici ⑤ w prawo.

Nawlekacz igły może nie działać prawidłowo z następującymi kombinacjami:	
Igła	Niść
#9	#20, #30, #50, #60
#11	#20, #30
#14	#16, #20, #30

## Drawing up the Bobbin Thread

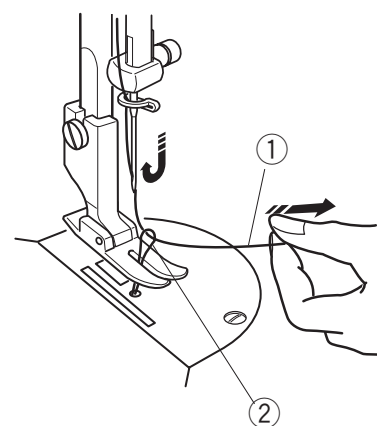
- 1 Hold the needle thread ① lightly with your left hand.

1



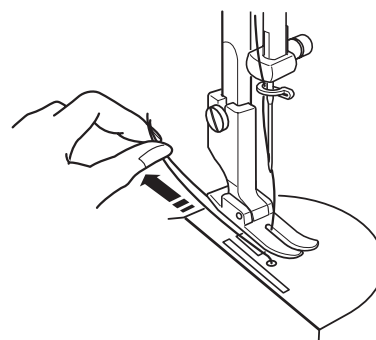
- 2 Turn the switch on. Press the Up/Down needle position button twice to pick up the bobbin thread ②. Pull the needle thread ① to bring up a loop of bobbin thread ②.

2



- 3 Slide 10 cm (4") of both threads to the rear under the presser foot.

3



## Extracción del hilo de la bobina

- 1 Sujete el hilo de la aguja ① con suavidad, con la mano izquierda.
- 2 Ponga el interruptor en ON. Pulse dos veces el botón de subida y bajada de la aguja para recoger el hilo de la bobina ②.  
Tire del hilo de la aguja ① para tomar un bucle con el hilo de la bobina ②.
- 3 Pase 10 cm de los dos hilos por la parte posterior debajo del pie prensatelas.

## Wyciąganie nici bębenka

- 1 Lewą ręką przytrzymaj delikatnie nić od igły ①.
- 2 Włącz przycisk zasilania. Naciśnij dwukrotnie przycisk podnoszenia/opuszczania igły, aby zachaczyć o nić od igły ②.  
Pociągnij za nić od igły ①, aby wyciągnąć pętlę nici od szpulki ②.
- 3 Przeciągnij ok. 10 cm obu nici do tyłu, pod stopką dociskową.

## Changing the Needle

### CAUTION

Turn the power switch off and unplug the machine before changing the needle.

- 1 Turn the power switch off. Lower the presser foot. Turn the needle clamp screw ① counterclockwise with the large screwdriver. Loosen the screw and remove the needle from the needle clamp.

① Needle clamp screw

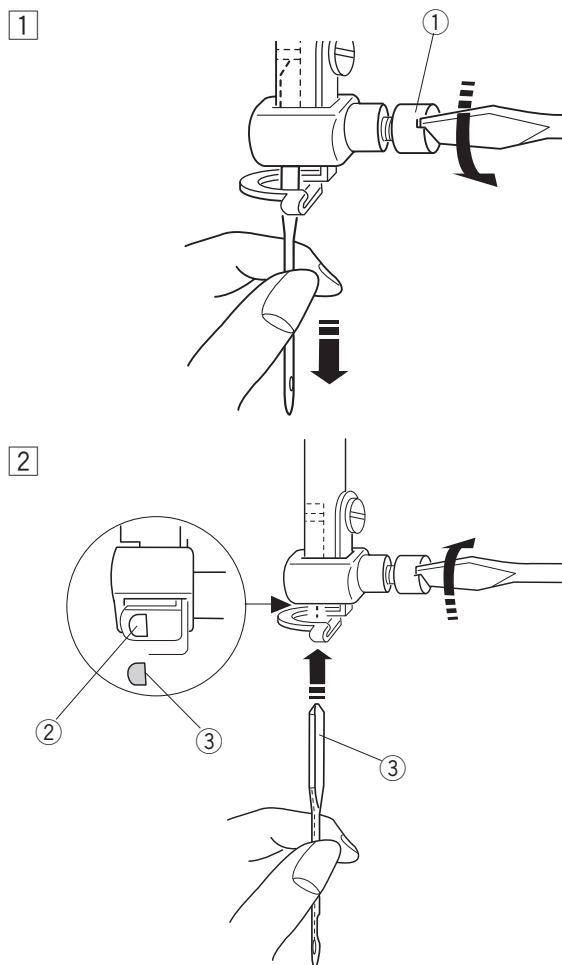
- 2 Insert a new needle into the needle clamp ② with the flat side ③ to the right, pushing it up as far as it will go.

Tighten the clamp screw ① firmly.

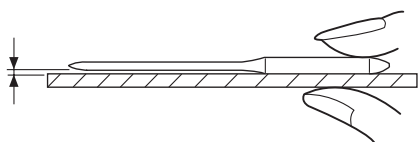
② Needle clamp

③ Flat side

\* Use an HL x 5 needle



### To Check the Needle



To determine if the needle is defective, place the flat side of needle on something flat (a needle plate, piece of glass, etc.). The gap between the needle and the flat surface should be consistent.

Never use a blunt or blunt needle, as it may cause skipped stitches or thread breakage. Defective needles can ruin the fabric. Always purchase good quality needles. Change needles often.

### Thread and Needle Chart

	Fabrics	Thread	Needle (HL x 5) size
Medium weight	Broadcloth Sheeting Gabardine Thin jersey	Synthetic #50-60 Cotton #50-60	#14
	Flannel Wool	Synthetic #50-60	#14
Heavy weight	Denim	Synthetic #20-50 Cotton #20-50	#14-18
	Jersey	Synthetic #20-50	#14-16
	Tweed	Synthetic #20-50 Cotton #30-50	#14-16
	Canvas	Synthetic #20-50	#14-18
	Artificial leather	Synthetic #20-30	#14-18

## Cambio de aguja

### PRECAUCIÓN

Apague y desenchufe la máquina antes de cambiar la aguja.

- 1 Ponga el interruptor en la posición OFF. Haga descender el pie prensatelas. Gire el tornillo de fijación de la aguja ① hacia la izquierda con el destornillador grande.  
Afloje el tornillo y saque la aguja de la abrazadera.  
① Tornillo de fijación de la aguja
- 2 Introduzca una nueva aguja en la fijación ②, con el lado plano ③ a la derecha, empujándola hasta el tope.  
Apriete el tornillo de sujeción ① con firmeza.  
② Fijación de la aguja  
③ Lado plano

\* Utilice una aguja HL x 5

## Wymiana igły

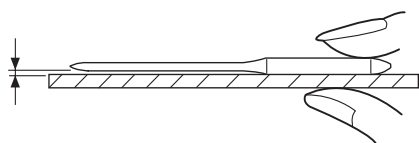
### OSTRZEŻENIE

Przed przystąpieniem do zmiany igły wyłącz przycisk zasilania i wyjmij wtyczkę maszyny z gniazdka.

- 1 Wyłącz przycisk zasilania. Obniż stopkę dociskową. Za pomocą dużego śrubokręta, przekręć śrubę dociskową ① w kierunku przeciwnych do ruchu wskazówek zegara. Poluzuj śrubę i wyjmij igłę z zatrzasku.  
① Śruba zaciskowa igły
- 2 Wstaw nową igłę do zacisku ② płaską stroną ③ w prawo, dociskając igłę do oporu.  
Mocno dokręć śrubę ①.  
② Zacisk igły  
③ Płaska strona igły

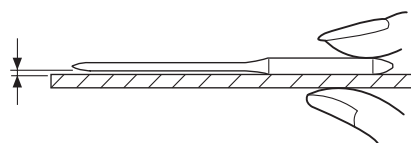
\* Używaj igieł HL x 5.

### Inspección de la aguja



Para determinar si la aguja es defectuosa, ponga el lado plano sobre una superficie nivelada (por ejemplo, una placa de agujas, un cristal, etc.). La separación entre la aguja y la superficie plana tiene que ser constante. No utilice agujas dobladas o dañadas, porque podría provocar la omisión de puntadas o la rotura del hilo. Las agujas defectuosas pueden dañar la tela. Adquiera siempre agujas de buena calidad. Cambie las agujas con frecuencia.

### Sprawdzanie igły



Aby sprawdzić igłę, połóż ją płaską stroną na płaskiej powierzchni (np. płytce ściągowej, szkło). Odstęp pomiędzy igłą a płaską powierzchnią powinien być równy. Nie wolno używać wykrzywionych, tępych lub wygiętych igieł, powoduje to przeskakiwanie ściągów i zerwanie nici. Wadliwe igły mogą zniszczyć materiał. Nabywać należy zawsze igły dobrej jakości. Zaleca się częsta wymiana igieł.

## Gráfico de agujas e hilos

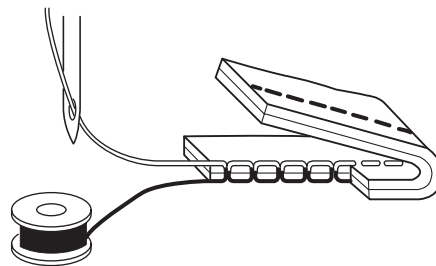
Telas		Hilo	Tamaño de aguja (HL x 5)
Peso medio	Paño fino Tela de sábanas Gabardina Jersey fino	Sintético #50-60 Algodón #50-60	#14
	Franela Lana	Sintético #50-60	#14
Peso pesado	Mezclilla	Sintético #20-50 Algodón #20-50	#14-18
	Jersey	Sintético #20-50	#14-16
	Tejidos de lana	Sintético #20-50 Algodón #30-50	#14-16
	Lona	Sintético #20-50	#14-18
	Cuero artificial	Sintético #20-30	#14-18

## Karta nici i igieł

Materiał		Niść	Rozmiar igły (HL x 5)
Średni	Popelina Płótno Gabardyna Cienki dżersej	Syntetyczna #50-60 Bawełniana #50-60	#14
	Flanela Wełna	Syntetyczna #50-60	#14
Ciężki	Dżins	Syntetyczna #20-50 Bawełniana #20-50	#14-18
	Dżersej	Syntetyczna #20-50	#14-16
	Tweed	Syntetyczna #20-50 Bawełniana #30-50	#14-16
	Grube płótno	Syntetyczna #20-50	#14-18
	Sztuczna skóra	Syntetyczna #20-30	#14-18

## Balancing Needle Thread Tension

The needle thread and bobbin thread should interlock in the center of two layers of the fabric in straight seams.



## Adjusting Bobbin Thread Tension

Test the bobbin thread tension by holding the end of the bobbin thread and suspending the bobbin case as illustrated. Then jerk the bobbin case once by flicking your wrist.

If the thread comes out of the bobbin case continuously, and the bobbin case keeps falling, the bobbin thread tension is too loose.

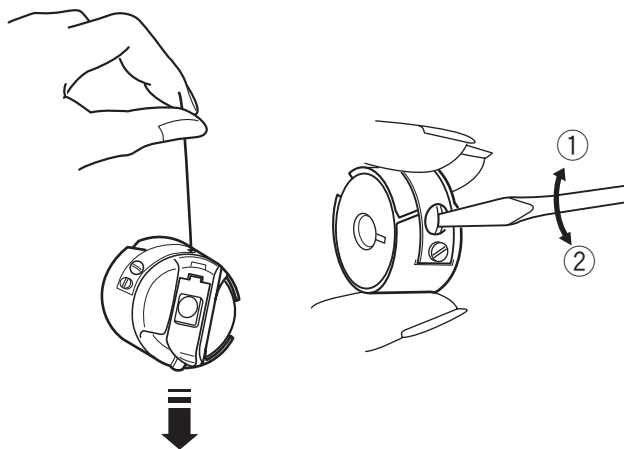
Make a slight adjustment by turning the screw clockwise with the small screwdriver.

① To tighten

If the thread does not come out of the bobbin case at all, the bobbin thread tension is too tight.

Make a slight adjustment by turning the screw counterclockwise with the small screwdriver.

② To loosen

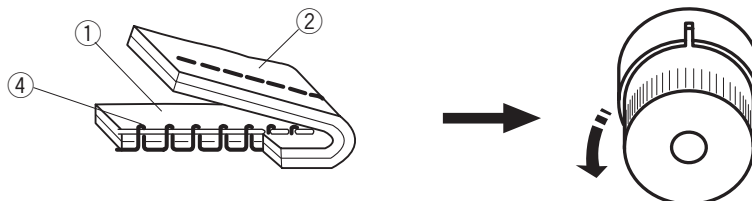


## Adjusting Needle Thread Tension

### Needle thread tension is too tight:

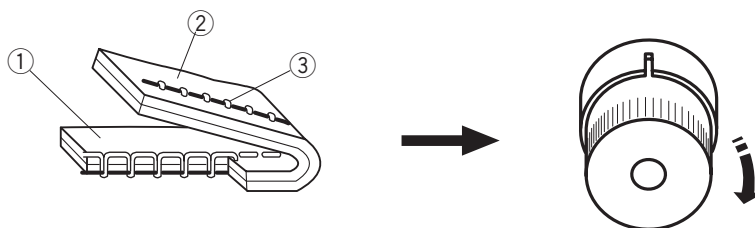
If the bobbin thread ④ shows through on the right side of the fabric ① and it feels bumpy, loosen the needle thread tension by turning the dial to the left.

- ① Right side of the fabric
- ② Wrong side of the fabric
- ③ Needle thread
- ④ Bobbin thread



### Needle thread tension is too loose:

If the needle thread ③ loops on the wrong side of the fabric ②, tighten the needle thread tension by turning the dial to the right.



## Equilibrado de la tensión del hilo de la aguja

El hilo de la aguja y el hilo de la bobina deberán unirse en el centro de las dos capas de la tela, en costuras rectas.

## Ajuste de la tensión del hilo de la bobina

Pruebe la tensión del hilo de la bobina, sujetando el extremo del hilo de la bobina y dejando la caja de la bobina en suspensión, como muestra la ilustración. Después, agite la caja de la bobina, con un movimiento de muñeca.

Si el hilo sale de la caja de forma continuada y la caja sigue cayendo, la tensión del hilo de la bobina es insuficiente.

Realice un leve ajuste, girando el tornillo a la derecha con el destornillador pequeño.

① Para apretarlo

Si el hilo no sale de la caja en absoluto, la tensión del hilo de la bobina es excesiva.

Realice un leve ajuste, girando el tornillo a la izquierda con el destornillador pequeño.

② Para aflojarlo

## Ajuste de la tensión del hilo de la aguja

### La tensión del hilo enhebrado es excesiva:

Si el hilo de la bobina ④ aparece por el anverso de la tela ① y se observa un tanto abultado, afloje la tensión del hilo de la aguja, girando el controlador a la izquierda.

① Anverso de la tela

② Reverso de la tela

③ Hilo de la aguja

④ Hilo de la bobina

### La tensión del hilo de la aguja es insuficiente:

Si el hilo de la aguja ③ forma bucles en el lado incorrecto de la tela ②, aumente la tensión del hilo de la aguja, girando el controlador a la derecha.

## Regulación naprężenia nici od igły

Przy ściegach prostych nić od igły i nić od szpulki powinny przeplatać się na środku pomiędzy dwoma warstwami materiału.

## Regulación naprężenia nici od szpulki

Przetestuj naprężenie nici od szpulki, trzymając koniec nici od szpulki i „zawieszając” na tym końcu szpulkę (patrz rysunek obok). Następnie szarpnij bębenek, potrząsając nadgarstkiem.

Jeżeli nić nieprzerwanie wychodzi ze szpulki, a bębenek cały czas opada – naprężenie nici jest za małe.

Dokonaj korekty za pomocą małego śrubokręta, przekręcając śrubę w kierunku zgodnym z ruchem wskazówek zegara.

① Aby zwiększyć naprężenie

Jeżeli nić w ogóle nie wychodzi z bębena, oznacza to, że naprężenie jest za mocne. Dokonaj korekty za pomocą małego śrubokręta, przekręcając śrubę w kierunku przeciwnym do ruchu wskazówek zegara.

② Aby zmniejszyć naprężenie

## Regulación naprężenia nici od igły

### Gdy naprężenie nici od igły jest za mocne:

Gdy nić od szpulki ④ pojawia się na prawej stronie materiału ①, a ścieg wydaje się nierówny, należy zmniejszyć naprężenie nici od igły, przekręcając pokrętkę w lewo.

① Prawa strona materiału

② Lewa strona materiału

③ Nić od igły

④ Nić od szpulki

### Gdy naprężenie nici od igły jest za słabe:

Jeżeli nić od igły ③ tworzy pętle po lewej stronie materiału ②, wówczas należy zwiększyć naprężenie nici, przekręcając pokrętkę w prawo.

# HOW TO SEW

## Test Stitching

### NOTE:

Raise the thread take-up lever to its highest position, otherwise the needle thread may slip out from the needle eye.

Before you start sewing your garment, try test stitching with the same thread and fabric as your garment.

1 Turn the stitch length adjustment dial ① to adjust the stitch length. Slide the needle and bobbin threads to the back under the presser foot. Use the same fabric for actual sewing.

2 Turn the handwheel ② toward you to lower the needle into the fabric.

3 Set the speed control slider to ► (slow) until you get used to the sewing speed. Lower the presser foot lifter ③. Press the foot control ④ to start sewing.

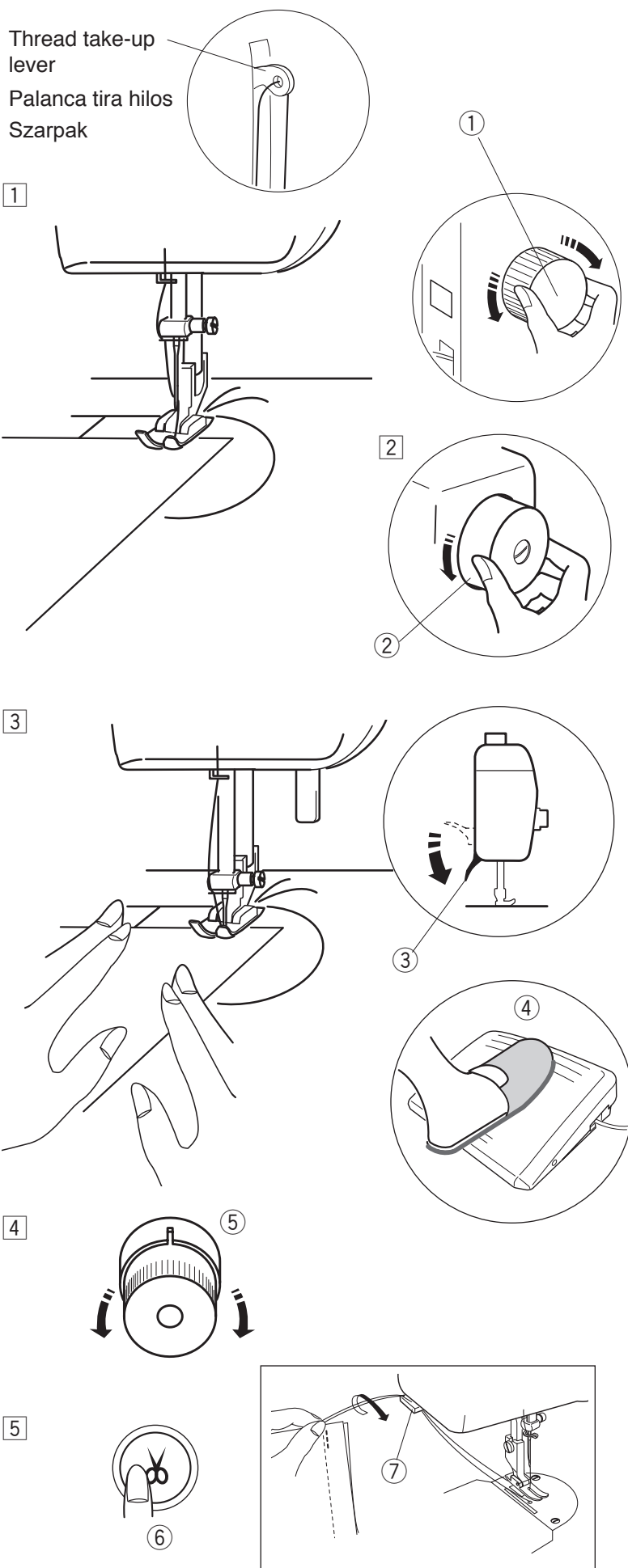
### NOTE:

The machine will not run if the presser foot is in up position.

4 Check the sewing result and adjust the needle thread tension ⑤ as necessary.

5 Press the auto thread cutter button ⑥ to trim the threads. You can continue sewing without pulling the bobbin thread up to the needle plate after trimming the threads.

\* Use the thread cutter ⑦ on the face cover if the thread is thicker than #30.





## INICIO DE LA COSTURA

### Comprobación de la puntada

**NOTA:**

Suba la palanca tira hilos hasta el tope; en caso contrario, es posible que el hilo de la aguja se salga del ojo de ésta.

Antes de empezar a coser la prenda, realice unas pruebas de puntadas con el mismo hilo y la misma tela de la prenda.

1 Gire el controlador de ajuste de la longitud de la puntada ① para regularla.  
Deslice los hilos de la aguja y la bobina hacia atrás, por debajo del pie prensatelas. Utilice la misma tela para la costura real.

2 Gire el volante ② hacia usted para bajar la aguja hasta la tela.

3 Ponga el deslizador de control de la velocidad en ► (lento) hasta que se acostumbre a la velocidad de costura.  
Haga descender el pie prensatelas ③.  
Pise el pedal ④ para empezar a coser.

**NOTA:**

La máquina no funcionará si el pie prensatelas está levantado.

4 Compruebe el resultado de la costura y ajuste la tensión del hilo de la aguja ⑤ según sea necesario.

5 Pulse el botón del corta hilos automático ⑥ para recortar los hilos.  
Puede seguir cosiendo sin tirar del hilo de la bobina hacia arriba, hasta la placa de agujas, después de recortar los hilos.

\* Utilice el corta hilos ⑦ de la cubierta frontal si el hilo supera el grosor n° 30.

## ABY SZYĆ

### Ściegi testowe

**UWAGA:**

Podnieś szarpak do jego najwyższej pozycji, inaczej nić od igły może wyskoczyć z ucha igły.

Przed rozpoczęciem właściwego szycia wskazane jest wykonanie kilku ściegów testowych na materiale oraz przy użyciu nici, którymi zamierzasz szyć.

1 Pokręć kołkiem regulującym długość ściegu ① ustaw odpowiednią długość ściegu.  
Przeprowadź nić od igły oraz nić od szpulki do tyłu, pod stopką dociskową.  
Użyj tego samego materiału, który zamierzasz użyć przy szyciu właściwym.

2 Obracając kołem zamachowym ②, wbij igłę w materiał.

3 Ustaw prędkość szycia na ► (wolno), dopóki nie przyzwyczaisz się do prędkości szycia.  
Obniż stopkę dociskową ③.  
Naciśnij na rozrusznik nożny ④, aby rozpocząć szycie.

**UWAGA:**

Maszyna nie rozpocznie szycia, jeżeli stopka jest podniesiona.

4 Sprawdź rezultat szycia testowego i wyreguluj napięcie nici od igły ⑤, jeśli jest to konieczne.

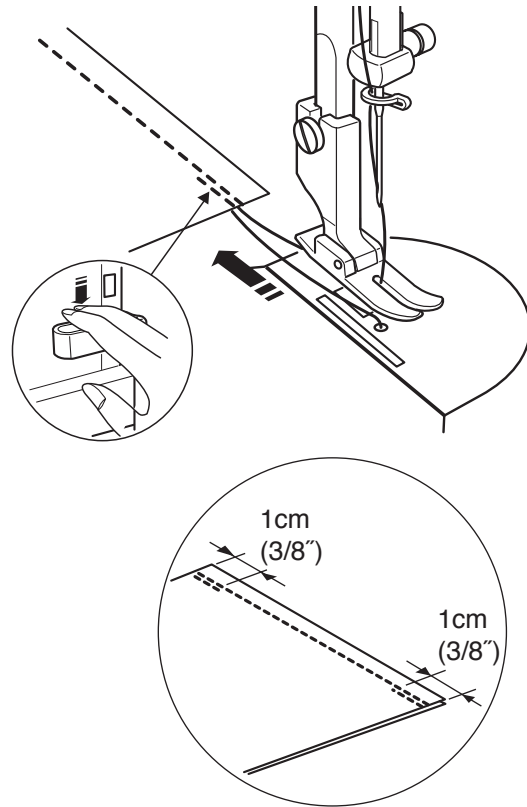
5 Naciśnij przycisk automatycznego przycinania nici ⑥, aby przyciąć nici.  
Możesz kontynuować szycie bez wyciągania nici od szpulki po przycięciu nici.

\* Do przycięcia nici grubszych niż #30 użyj przycinarki do nici ⑦ na pokrywie maszyny.

## Securing a Seam

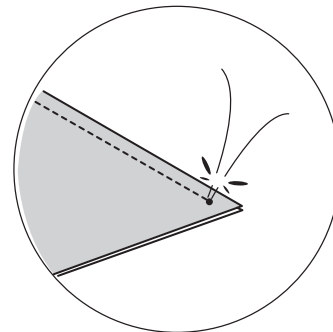
### • By reverse stitching

The machine will sew in reverse as long as the reverse stitch lever is pressed.  
Secure the beginning and end of a seam by sewing in reverse for about 1 cm (3/8").



### • By knotting the threads

Pull the bobbin thread to bring the needle thread to the wrong side of fabric.  
Tie the threads together. Trim the remaining threads.



## Turning a Square Corner

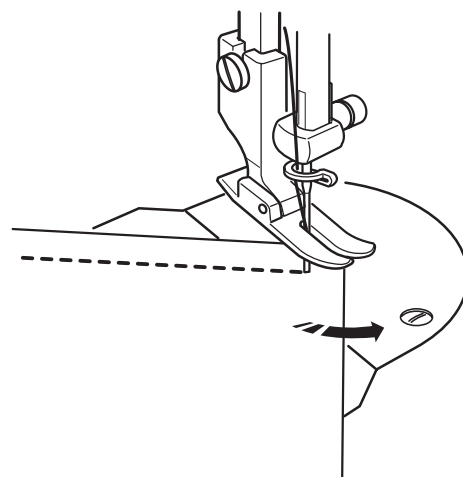
Stop the machine a few stitches before the end of the seam.

Press the up/down needle button a few times until the needle falls on the end of the seam.

Raise the presser foot.

Pivot the fabric around the needle to change the sewing direction.

Lower the presser foot and start sewing in a new direction.



## **Fijación de una costura**

### **• Con puntadas inversas**

La máquina coserá hacia atrás durante todo el tiempo que la palanca de retroceso esté bajada.

Asegure el principio y el fin de una costura, cosiendo hacia atrás aproximadamente 1 cm.

## **Wzmacnianie szwu**

### **• Wzmacnianie ściegami wstecznymi**

Maszyna będzie szyć wstecz tak długo, jak długo wciśnięta jest dźwignia szycia wstecznego.

Wzmocnij szew, wykonując ok. 1 cm ściegów wstecznych na początku i na końcu szwu.

### **• Anudando los hilos**

Tire del hilo de la bobina para pasar el hilo de la aguja al reverso de la tela.

Anude los hilos. Recorte el hilo sobrante.

### **• Wiązanie nici**

Pociągnij za nić od szpulki, aby wyciągnąć nić od igły na lewą stronę materiału.

Zwiąż nici. Przytnij pozostałe nici przy węźle.

## **Esquinas en ángulo**

Detenga la máquina unas puntadas antes del fin de la costura.

Pulse el botón de subida y bajada de la aguja varias veces, hasta que la aguja caiga sobre el extremo de la costura.

Eleve el prensatelas.

Gire la tela en torno a la aguja para cambiar la dirección de costura.

Baje el prensatelas y comience a coser en la nueva dirección.

## **Zmiana kierunku szycia**

Zatrzymaj maszynę na kilka ściegów przed końcem szwu.

Naciśnij przycisk podnoszenia/opuszczania igły kilka razy, aż igła opadnie na koniec szwu.

Podnieś stopkę dociskową.

Obróć materiał dookoła osi wbitej igły, aby ustalić nowy kierunek.

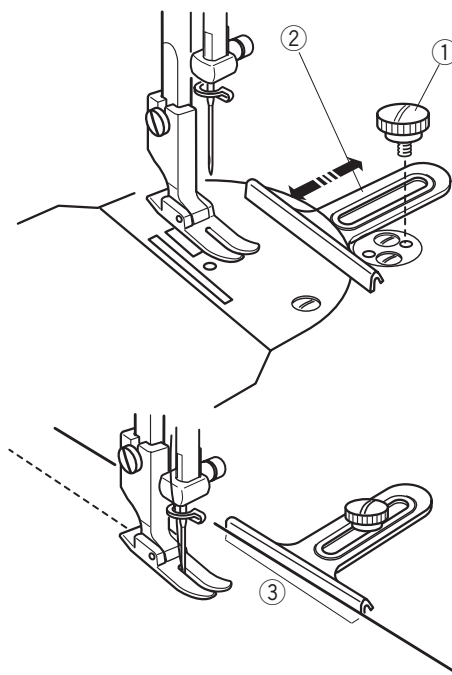
Obniż stopkę dociskową i zacznij szyć w nowym kierunku.

## Using the Cloth Guide

Attach the cloth guide to the needle plate with the screw ①.

Adjust the position of the cloth guide ② and tighten the screw ①.

Place the fabric with its edge ③ against the cloth guide and sew.



## Rolled Hem

Attach the hemmer foot ② to the presser foot bar. Tighten the setscrew ① using the large screwdriver.

① Setscrew

② Hemmer foot

Fold the edge of the fabric twice, 6 cm (2 3/8") in length and 0.3 cm (1/8") in width.

Trim the corner 0.5 cm (3/16") ④ by 0.8 cm (1/4") ⑤ for easier insertion of the hem into the foot.

③ Wrong side of the fabric

④ 0.5 cm (3/16")

⑤ 0.8 cm (1/4")

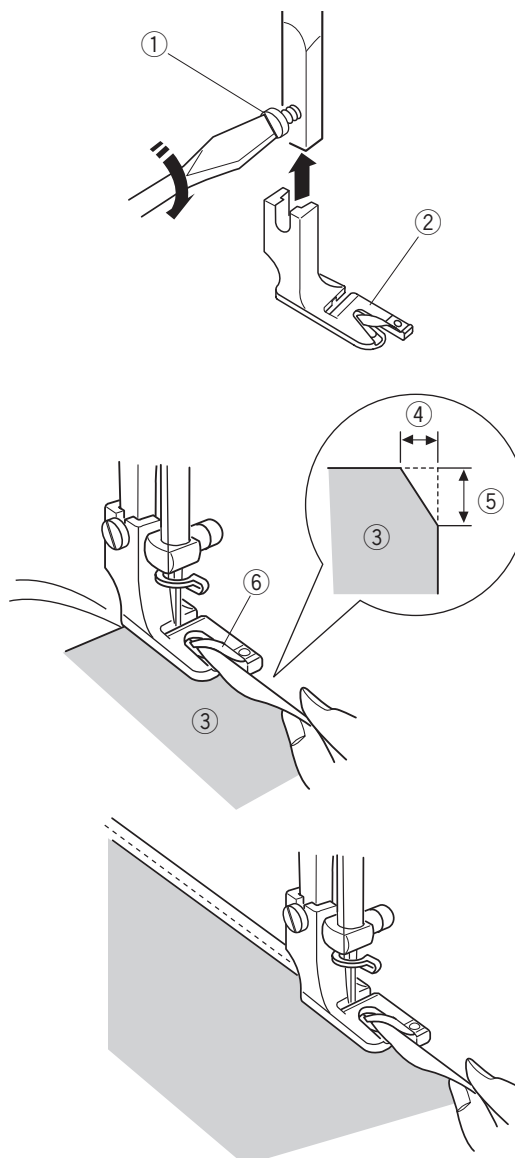
⑥ Curl of the foot

Position the fabric aligning the edge of hem with the curl of the foot ⑥.

Lower the foot and sew 1–2 cm (1/2"–1") while pulling both threads to the back.

Stop the machine and lower the needle into the fabric. Raise the foot and insert the folded portion of the fabric into the curl of the foot.

Lower the foot, and then sew while lifting up the edge of the fabric to keep it feeding smoothly and evenly.



## Utilización de la guía de tela

Coloque la guía de la tela en la placa de la aguja, con un tornillo ①.

Ajuste la posición de la guía de la tela ② y apriete el tornillo ①.

Coloque la tela con el borde ③ contra la guía de la tela y empiece a coser.

## Doblado enrollado

Fije el prensatelas para dobladillos ② a la barra del pie prensatelas. Apriete el tornillo de sujeción ① con el destornillador grande.

① Tornillo de sujeción

② Prensatelas para dobladillos

Doble el borde de la tela dos veces, con una longitud de 6 cm y un ancho de 0,3 cm.

Recorte 0,5 ④ x 0,8 cm ⑤ en la esquina para poder introducir con más facilidad el dobladillo en el pie.

③ Reverso de la tela

④ 0,5 cm

⑤ 0,8 cm

⑥ Ondulación del pie

Coloque la tela alineando el borde del dobladillo con la ondulación del pie ⑥.

Baje el pie y cosa entre 1 y 2 cm, mientras lleva ambos hilos a la parte posterior.

Detenga la máquina y baje la aguja hasta la tela. Levante el prensatelas e introduzca la parte doblada de la tela en la ondulación del pie.

Baje el pie y cosa, levantando el borde de la tela para que entre de forma uniforme y sin problemas.

## Używanie prowadnika materiału

Przy pomocy śruby ① załóż prowadnik materiału na płytkę ścięgową.

Ustal pozycję prowadnika materiału ② i przykręć śrubę ①.

Umieść krawędź materiału ③ przy prowadniku i szyj.

## Podwijanie

Załóż stopkę do podwijania ② na pręt stopki dociskowej. Przykręć śrubę ① przy pomocy dużego śrubokrętu.

① Śruba

② Stopka do podwijania

Dwukrotnie zwiń krawędź materiału (długość 6 cm, szerokość 0.3 cm).

Przytnij róg na 0.5 cm ④ i 0.8 cm ⑤ dla łatwiejszego wstawienia zakładki do stopki.

③ Lewa strona materiału

④ 0,5 cm

⑤ 0,8 cm

⑥ Zagięcie na stopce

Ustaw materiał, pozycjonując krawędź do zagięcia na stopce ⑥.

Obniż stopkę i szyj 1–2 cm, pociągając w tym czasie obie nici do tyłu.

Zatrzymaj maszynę i obniż igłę do materiału. Podnieś stopkę i wstaw zwiniętą porcję materiału w zagięcie na stopce.

Obniż stopkę, a następnie szyj podnosząc krawędź materiału tak, by materiał był podawany płynnie i równo.

## CARE & MAINTENANCE

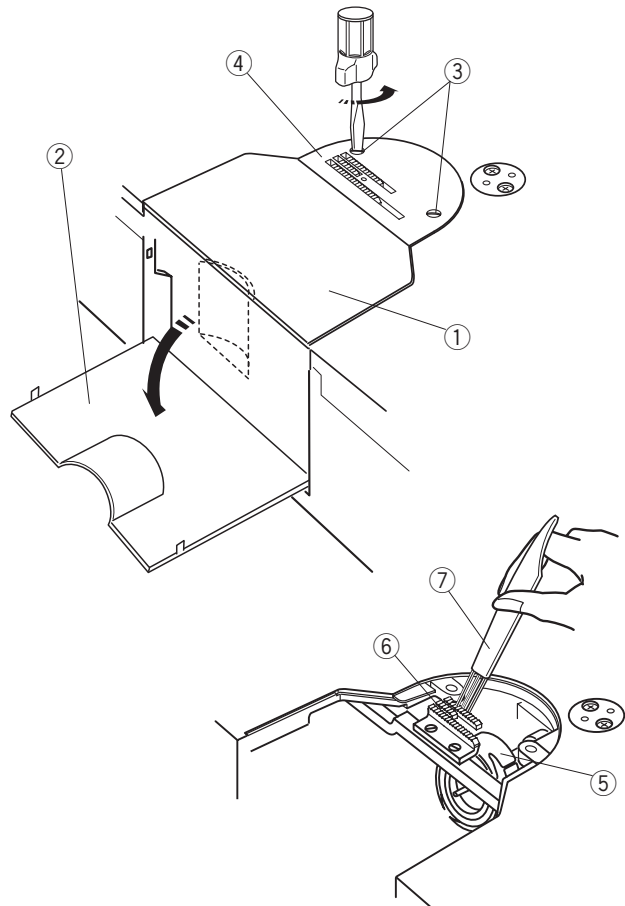
### Cleaning the Hook and Feed Dog

**CAUTION:**

Turn the power switch off and unplug the machine before cleaning.

- 1 Remove the needle and presser foot.
- 2 Remove the hook cover plate ① and open the hook cover ②.
- 3 Loosen the setscrew ③ and remove the needle plate ④.
- 4 Clean the hook ⑤ and feed dog ⑥ with a lint brush ⑦.
- 5 After cleaning the machine, attach the needle plate ④, needle and presser foot.

- ① Hook cover plate
- ② Hook cover
- ③ Setscrew
- ④ Needle plate
- ⑤ Hook
- ⑥ Feed dog
- ⑦ Lint brush



### Oiling the Machine

**NOTE:**

Unplug the machine before oiling.

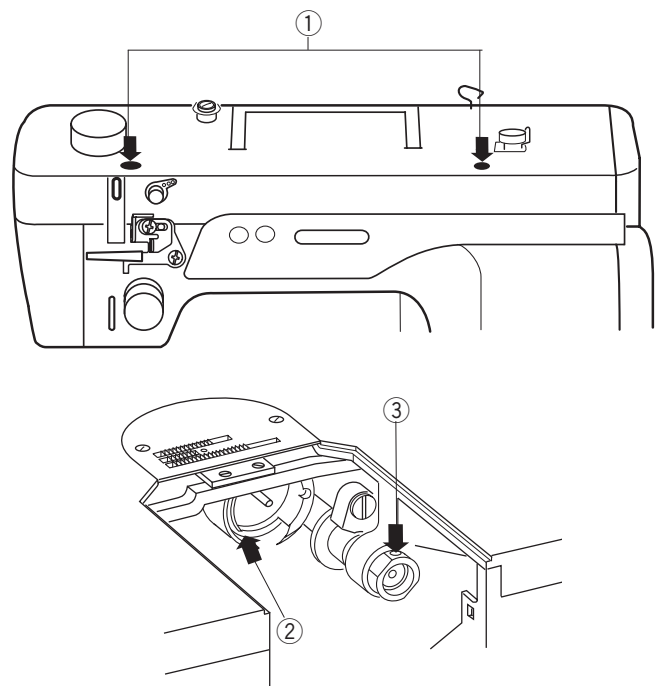
Oil the points as shown (①, ② and ③) with two or three drops of oil. Use only sewing machine oil MO-70 for this sewing machine.

Oil the machine once a day if you use the machine frequently.

Use a soft, dry cloth to remove excess oil.

Remove the bobbin case from the hook when you oil the hook race.

After oiling, stitch a piece of waste fabric to absorb excess oil.



## CUIDADOS Y MANTENIMIENTO

### Limpieza del portabobinas y los dientes de arrastre

**PRECAUCIÓN:**

Apague y desenchufe la máquina antes de limpiarla.

- 1 Retire la aguja y el prensatelas.
  - 2 Saque la placa de cubierta del portabobinas ① y abra la cubierta ②.
  - 3 Afloje los tornillos de fijación ③ y retire la placa de agujas ④.
  - 4 Limpie el portabobinas ⑤ y los dientes de arrastre ⑥ con un cepillo para pelusa ⑦.
  - 5 Después de limpiar la máquina, coloque la placa de agujas ④ y el prensatelas.
- ① Placa de cubierta del portabobinas  
② Cubierta del portabobinas  
③ Tornillo de sujeción  
④ Placa de la aguja  
⑤ Portabobinas  
⑥ Dientes de arrastre  
⑦ Cepillo para pelusa

### Engrasado de la máquina

**NOTA:**

Desenchufe la máquina antes de engrasarla.

Engrase los puntos como se muestra en las ilustraciones (①, ② y ③) con dos o tres gotas de aceite. Utilice únicamente aceite para máquinas de coser MO-70. Si utiliza la máquina con frecuencia, engrásela una vez al día.

Utilice un paño suave y seco para retirar el exceso de aceite.

Saque la caja de bobina del portabobinas para engrasar la carrera del portabobinas.

Después de engrasar, dé unas puntadas sobre un retal para eliminar el exceso de aceite.

## KONSERWACJA I UTRZYMANIE

### Czyszczenie bębena i zębów

**OSTRZEŻENIE:**

Przed czyszczeniem maszyny wyłącz zasilanie oraz wyjmij wtyczkę od kabla maszyny z kontaktu.

- 1 Zdejmij igłę oraz stopkę dociskową.
  - 2 Zdejmij pokrywę bębena ① oraz otwórz pokrywę boczną ②.
  - 3 Poluzuj śrubę ③ i zdejmij płytkę ścigową ④.
  - 4 Oczyszć bębenek ⑤ i zębki transportera ⑥ za pomocą pędzelka ⑦.
  - 5 Po czyszczeniu maszyny, załóż płytkę ścigową ④, igłę oraz stopkę dociskową.
- ① Pokrywa bębena  
② Pokrywa bębena (boczna)  
③ Śruba  
④ Płytkę ścigową  
⑤ Haczyk  
⑥ Zębki  
⑦ Pędzelek

### Oliwienie maszyny

**OSTRZEŻENIE:**

Przed oliwieniem wyjmij wtyczkę maszyny z kontaktu.

Naoliw punkty pokazane na rysunku obok (①, ② i ③) dwiema lub trzema kroplami oleju.

Do tej maszyny używaj tylko oleju MO-70.

Jeżeli używasz maszyny często, naoliwiaj ją każdego dnia.

Użyj miękkiej, suchej szmatki, aby usunąć nadmiar oleju.

Wyjmij bębenek podczas oliwienia chwytacza.

Po naoliwieniu, wykonaj kilka ściągów na próbnym kawałku materiału, aby wchłonąć resztę oleju.

## Troubleshooting

Condition	Cause	Reference
The needle thread breaks.	<ol style="list-style-type: none"> <li>1. The needle thread is not threaded properly.</li> <li>2. The needle thread tension is too tight.</li> <li>3. The needle is bent or blunt.</li> <li>4. The needle is incorrectly inserted.</li> <li>5. The needle thread and the bobbin thread are not set under the presser foot when starting sewing.</li> <li>6. The thread is either too heavy or too fine for the needle.</li> </ol>	<p>See pages 20, 24            See pages 20, 34            See page 32            See page 32            See page 30            See page 32</p>
The bobbin thread breaks.	<ol style="list-style-type: none"> <li>1. The bobbin thread is not threaded properly in the bobbin case.</li> <li>2. Lint has collected in the hook race.</li> <li>3. The bobbin is damaged and doesn't turn smoothly.</li> </ol>	<p>See page 18            See page 42            Replace the bobbin.</p>
The needle breaks.	<ol style="list-style-type: none"> <li>1. The needle is incorrectly inserted.</li> <li>2. The needle clamp screw is loose.</li> <li>3. The needle is too fine for the fabric being used.</li> </ol>	<p>See page 32            See page 32            See page 32</p>
Skipped stitches	<ol style="list-style-type: none"> <li>1. The needle is incorrectly inserted, bent or blunt.</li> <li>2. The needle and/or fabrics are not suitable for the work being sewn.</li> <li>3. The needle thread is not threaded properly.</li> <li>4. A poor quality needle is being used.</li> </ol>	<p>See page 32            See page 32            See pages 20, 24            Change the needle</p>
Seam puckering	<ol style="list-style-type: none"> <li>1. The needle thread tension is too tight.</li> <li>2. The needle thread is not threaded properly.</li> <li>3. The needle is too heavy for the fabric being sewn.</li> <li>4. The stitch length is too long for the fabric.</li> </ol>	<p>See pages 20, 34            See pages 20, 24            See page 32            Make the stitch shorter</p>
The cloth is not feeding smoothly.	<ol style="list-style-type: none"> <li>1. The feed dog is packed with lint.</li> <li>2. The stitches are too fine.</li> </ol>	<p>See page 42            Make the stitch longer</p>
Stitches form loops below the fabric.	<ol style="list-style-type: none"> <li>1. The needle thread tension is too loose.</li> <li>2. The needle is either too heavy or too fine for the thread.</li> </ol>	<p>See pages 20, 34            See page 32</p>
The machine does not work.	<ol style="list-style-type: none"> <li>1. The machine is not plugged in.</li> <li>2. Thread has been caught in the hook race.</li> <li>3. The presser foot is raised.</li> </ol>	<p>See page 8            See page 42            See page 12</p>
The machine does not run smoothly and is noisy.	<ol style="list-style-type: none"> <li>1. Thread has been caught in the hook race.</li> <li>2. Lint has built up in the hook race or bobbin holder.</li> <li>3. The machine needs oiling.</li> </ol>	<p>See page 42            See page 42            See page 42</p>



## DetECCIÓN Y RESOLUCIÓN DE PROBLEMAS

Problema	Causa	Referencia
El hilo de la aguja se rompe.	<ol style="list-style-type: none"> <li>1. El hilo de la aguja no está correctamente enhebrado.</li> <li>2. El hilo de la aguja está demasiado tenso.</li> <li>3. La aguja está doblada o dañada.</li> <li>4. La aguja no está insertada correctamente.</li> <li>5. Los hilos de la aguja y de la bobina no están bajo el prensatelas al empezar a coser.</li> <li>6. El hilo es demasiado grueso o demasiado fino para la aguja.</li> </ol>	<p>Consulte las páginas 21, 25            Consulte las páginas 21, 35            Consulte la página 33            Consulte la página 33            Consulte la página 31</p> <p>Consulte la página 33</p>
El hilo de la bobina se rompe.	<ol style="list-style-type: none"> <li>1. El hilo de la bobina no está enhebrado correctamente en el portabobinas.</li> <li>2. Se ha acumulado pelusa en la carrera del portabobinas.</li> <li>3. La bobina está dañada y no gira bien.</li> </ol>	<p>Consulte la página 19</p> <p>Consulte la página 43            Cambie la bobina.</p>
La aguja se rompe.	<ol style="list-style-type: none"> <li>1. La aguja no está insertada correctamente.</li> <li>2. El tornillo de fijación de la aguja está flojo.</li> <li>3. La aguja es demasiado delgada para la tela que se utiliza.</li> </ol>	<p>Consulte la página 33            Consulte la página 33            Consulte la página 33</p>
Se saltan puntadas	<ol style="list-style-type: none"> <li>1. La aguja no está insertada correctamente o está doblada o dañada</li> <li>2. La aguja y/o la tela no son las adecuadas para el trabajo.</li> <li>3. El hilo de la aguja no está correctamente enhebrado.</li> <li>4. Se utiliza una aguja de mala calidad.</li> </ol>	<p>Consulte la página 33</p> <p>Consulte la página 33            Consulte las páginas 21, 25            Cambie la aguja.</p>
Fruncido de costuras	<ol style="list-style-type: none"> <li>1. El hilo de la aguja está demasiado tenso.</li> <li>2. El hilo de la aguja no está correctamente enhebrado.</li> <li>3. La aguja es demasiado gruesa para el tejido con el que trabaja.</li> <li>4. La puntada es demasiado larga para la tela.</li> </ol>	<p>Consulte las páginas 21, 35            Consulte las páginas 21, 25            Consulte la página 33            Acorte las puntadas</p>
La tela no se desliza correctamente.	<ol style="list-style-type: none"> <li>1. Hay pelusa en los dientes de arrastre.</li> <li>2. Las puntadas son demasiado finas</li> </ol>	<p>Consulte la página 43            Alargue las puntadas</p>
Las puntadas forman bucles bajo la tela.	<ol style="list-style-type: none"> <li>1. El hilo de la aguja no está suficientemente tenso.</li> <li>2. La aguja es demasiado gruesa o demasiado fina para el hilo.</li> </ol>	<p>Consulte las páginas 21, 35            Consulte la página 33</p>
La máquina no funciona.	<ol style="list-style-type: none"> <li>1. La máquina no está enchufada.</li> <li>2. Hay hilo enganchado en la carrera del portabobinas.</li> <li>3. El pie prensatelas está levantado.</li> </ol>	<p>Consulte la página 9            Consulte la página 43            Consulte la página 13</p>
La máquina no funciona con suavidad y hace ruidos.	<ol style="list-style-type: none"> <li>1. Hay hilo enganchado en la carrera del portabobinas.</li> <li>2. Se ha acumulado pelusa en la carrera del enhebrador o en el sujetador de la bobina.</li> <li>3. Hay que engrasar la máquina.</li> </ol>	<p>Consulte la página 43            Consulte la página 43</p> <p>Consulte la página 43</p>

## Rozwiązywanie problemów

Problem	Przyczyna	Odniesienie
Nić od igły pęka	<ol style="list-style-type: none"> <li>1. Igła jest niewłaściwie nawleczona.</li> <li>2. Naprężenie nici od igły jest zbyt duże.</li> <li>3. Igła jest zakrzywiona lub tępa.</li> <li>4. Igła jest niewłaściwie umieszczona.</li> <li>5. Nić od igły oraz nic od szpulki nie są właściwie umieszczone pod stopką, gdy rozpoczęto szycie.</li> <li>6. Nić jest za gruba lub za delikatna dla szytego materiału.</li> </ol>	<p>Patrz strony 22, 26 Patrz strony 22, 35 Patrz stronę 33 Patrz stronę 33 Patrz stronę 31 Patrz stronę 33</p>
Niść od szpulki pęka	<ol style="list-style-type: none"> <li>1. Nić od szpulki jest niewłaściwie nawleczona w bębenku.</li> <li>2. W bębenku nagromadziły się strzępki.</li> <li>3. Szpulka jest uszkodzona i nie obraca się płynnie.</li> </ol>	<p>Patrz stronę 19 Patrz stronę 43 Wymień szpulkę.</p>
Igła się łamie	<ol style="list-style-type: none"> <li>1. Igła jest niewłaściwie nawleczona.</li> <li>2. Śruba przy igle jest poluzowana.</li> <li>3. Igła jest zbyt delikatna dla szytego materiału.</li> </ol>	<p>Patrz stronę 33 Patrz stronę 33 Patrz stronę 33</p>
Przeskakiwanie ściegów	<ol style="list-style-type: none"> <li>1. Igła jest niewłaściwie umieszczona, zakrzywiona lub tępa.</li> <li>2. Igła i/lub nici nie są odpowiednie dla szytego materiału.</li> <li>3. Nić od igły jest niewłaściwie nawleczona.</li> <li>4. Użyto igły słabej jakości.</li> </ol>	<p>Patrz stronę 33 Patrz stronę 33 Patrz strony 22, 26 Zmień igłę.</p>
Marszczenie się ściegów	<ol style="list-style-type: none"> <li>1. Naprężenie nici od igły jest zbyt duże.</li> <li>2. Nić od igły nie jest właściwie nawleczona.</li> <li>3. Igła jest za gruba dla szytego materiału.</li> <li>4. Ścieg jest zbyt długi dla szytego materiału.</li> </ol>	<p>Patrz strony 22, 35 Patrz strony 22, 26 Patrz stronę 33 Skróć ścieg.</p>
Materiał nie jest podawany płynnie	<ol style="list-style-type: none"> <li>1. W ząbkach nagromadziły się strzępki.</li> <li>2. Ściegi są za delikatne.</li> </ol>	<p>Patrz stronę 43 Wydłuż ścieg.</p>
Ściegi tworzą pętle pod materiałem	<ol style="list-style-type: none"> <li>1. Naprężenie nici od igły jest za małe.</li> <li>2. Igła jest za gruba lub za delikatna do użytej nici.</li> </ol>	<p>Patrz strony 22, 35 Patrz stronę 33</p>
Maszyna nie pracuje	<ol style="list-style-type: none"> <li>1. Maszyna nie jest podłączona.</li> <li>2. Nić zaplątała się w bębenku.</li> <li>3. Stopka dociskowa jest podniesiona.</li> </ol>	<p>Patrz stronę 9 Patrz stronę 43 Patrz stronę 13</p>
Maszyna nie pracuje płynnie i jest głośna	<ol style="list-style-type: none"> <li>1. W ząbkach nagromadziły się strzępki.</li> <li>2. W bębenku lub chwytaczu nagromadziły się strzępki.</li> <li>3. Maszyna wymaga naoliwienia.</li> </ol>	<p>Patrz stronę 43 Patrz stronę 43 Patrz stronę 43</p>



