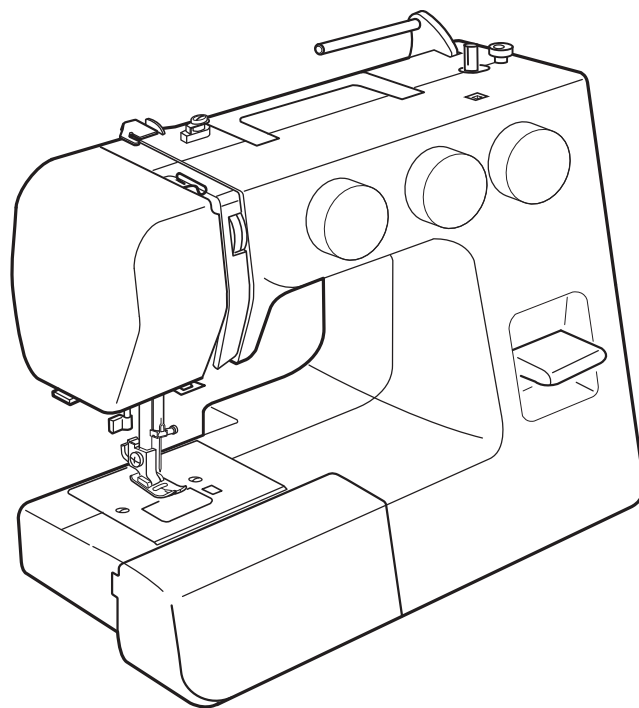


Instrukcja obsługi

JUNO
by **JANOME**

E1019



WAŻNE WSKAZÓWKI BEZPIECZEŃSTWA

Korzystając z urządzeń elektrycznych należy zachować podstawowe środki ostrożności.

Maszyna została zaprojektowana tylko do użytku domowego.

Przed rozpoczęciem pracy z maszyną, należy przeczytać niniejszą instrukcję w całości.

NIEBEZPIECZEŃSTWO — Aby wyeliminować ryzyko porażenia prądem:

Nie wolno pozostawiać bez nadzoru urządzenia podłączonego do źródła zasilania. Maszynę do szycia należy wyłączyć niezwłocznie po zakończeniu pracy oraz przed oczyszczeniem.

OSTRZEŻENIE — Aby wyeliminować ryzyko poparzenia, pożaru, porażenia prądem lub obrażeń:

1. Maszyna nieprzeznaczona jest do zabawy. Gdy urządzenie używane jest przez dzieci lub w ich obecności, konieczny jest ścisły nadzór osoby dorosłej.
2. Maszyna powinna być używana zgodnie z jej przeznaczeniem opisanym w niniejszej instrukcji. Należy używać tylko wyposażenia rekomendowanego przez producenta i opisanego w niniejszej instrukcji.
3. Nie wolno używać maszyny gdy: uszkodzony jest przewód lub wtyczka, urządzenie działa niewłaściwie na skutek upuszczenia lub zniszczenia, urządzenie wcześniej wpadło do wody. Gdy zaistnieją powyższe okoliczności maszynę należy zanieść do najbliższego autoryzowanego przedstawiciela lub centrum serwisowego, aby tam dokonano przeglądu, naprawy lub elektrycznej lub mechanicznej regulacji.
4. Nie wolno używać urządzenia jeśli którykolwiek z otworów wentylacyjnych jest zablokowany. Należy dbać o to, by otwory wentylacyjne tej maszyny do szycia oraz pedału były wolne od zalegającego kurzu, pyłu i luźnego materiału.
5. Nie wolno wtykać ani wkładać żadnych obcych obiektów do otworów w maszynie.
6. Nie wolno używać maszyny na wolnym powietrzu.
7. Nie wolno obsługiwać maszyny w miejscach, gdzie używane są produkty w aerozolu (sprayu) oraz tam, gdzie stosowano tlen.
8. Aby odłączyć urządzenie od zasilania, należy wyłączyć wszystkie przełączniki (ustawić je w pozycji „0”), a następnie wyjąć wtyczkę z kontaktu.
9. Nie wolno odłączać urządzenia od zasilania ciągnąc za przewód. Aby wyłączyć maszynę z sieci należy chwycić za wtyczkę, nie za przewód.
10. Należy trzymać palce z daleka od ruchomych części urządzenia, szczególnie od igły.
11. Zawsze należy używać odpowiedniej płytki do igły. Użycie niewłaściwej płytki może złamać igłę.
12. Nie wolno używać wygiętych igieł.
13. Nie wolno ciągnąć ani popychać materiału podczas szycia, gdyż może to spowodować wygięcie się lub złamanie igły.
14. Należy wyłączyć maszynę („0”) zanim dokona się jakiegokolwiek regulacji przy igle. Szczególnie dotyczy to czynności takich jak: nawlekanie igły, zmiana igły, nawlekania szpulki czy zmiany stopki dociskowej.
15. Zawsze należy odłączyć urządzenie od źródła zasilania zanim przystąpi się do zdjęcia obudowy, smarowania lub innej czynności regulującej ujętej w niniejszej instrukcji.

INSTRUKCJĘ NALEŻY ZACHOWAĆ

Niniejsze urządzenie nie jest zaprojektowane do użytkowania przez dzieci oraz osoby z ograniczoną sprawnością ruchową, czuciową czy intelektualną. Podobnie rzecz się ma względem osób niedoświadczonych oraz posiadającą nikłą wiedzę na temat urządzenia. Warunkiem użytkowania maszyny przez wyżej wymienionych osób jest baczna opieka lub kontrola osoby odpowiedzialnej za bezpieczeństwo takiej osoby.

Dzieci należy nadzorować, by nie bawiły się urządzeniem



W przypadku wyzbycia się maszyny, musi być ona bezpiecznie zutylizowana zgodnie z prawem krajowym odnośnie produktów elektrycznych. W razie wątpliwości skontaktuj się ze sprzedawcą.

Spis treści

Część 1. Opis maszyny

Opis części	2
Montowanie trzpienia na szpulki	2
Akcesoria standardowe	3
Stolik (osłona wolnego ramienia)	3

Część 2. Przygotowanie do szycia

Podłączenie maszyny do sieci	4
Kontrola prędkości szycia	5
Szycie wstecz	5
Wyłączenie transportu	5
Podnoczenie i opuszczanie stopki dociskowej	6
Wymiana stopki	6
Wymiana uchwytu stopki	6
Wymiana igły	7
Materiał i igły	7
Nawijanie szpulki	8
Wymywanie szpulki	8
Nawijanie szpulki	9
Zakładanie szpulki	10
Nawlekanie maszyny	11
Nawlekanie igły	12
Wyciąganie nitki z bębena	12
Wybór ściegów	13
Regulacja długości ściegu	13
Regulacja szerokości ściegów	13
Regulacja naprężenia nici	14

Część 3. Podstawy szycia

Szycie ściegiem prostym	15
Zmiana kierunku szycia	15
Linie pomocnicze na płytce ściegowej	16
Obrót na igle pod kątem prostym	16
Ustawienie pozycji igły	16

Część 4. Ściegi użytkowe

Zygzag	17
Obrzucanie	17
Ścieg trykotowy (potrójny zygazg)	18
Ścieg owerlokowy	18
Wzmocniony ścieg prosty	19
Wzmocniony zygazg	19
Przyszywanie guzików	20
Obszywanie dziurki	21
Dziurka z kordem	22
Wszywanie zamka	23-25
Ścieg kryty	26

Część 5. Ściegi ozdobne

Zaszewka muszelkowa	27
Marszczenie	27
Aplikacja	28
Zaszewka	28
Ściegi satynowe	29
Elastyczne ściegi ozdobne	29

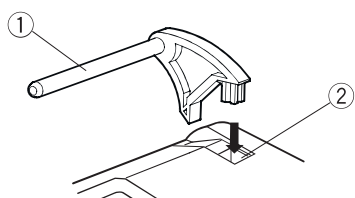
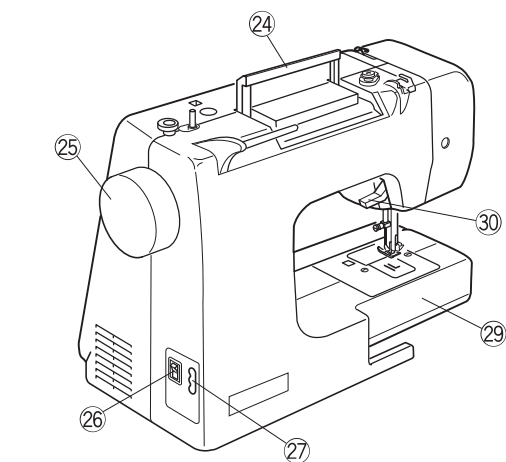
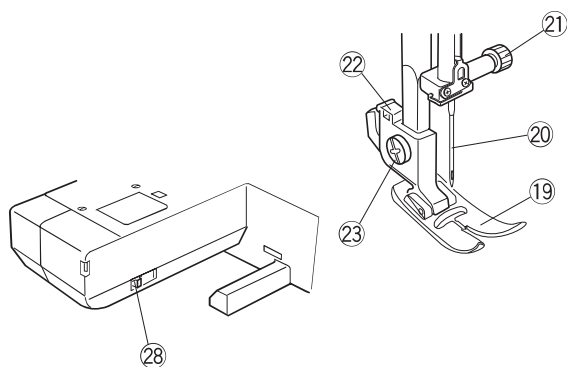
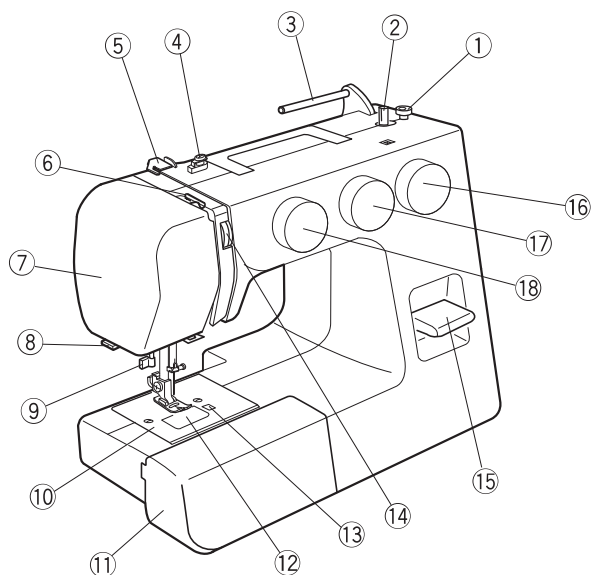
Część 6. Czyszczenie i konserwacja

Czyszczenie chwytacza i transportera	30
Wymiana bębena	31
Rozwiązywanie problemów	32

Część 1. Opis maszyny

Opis części

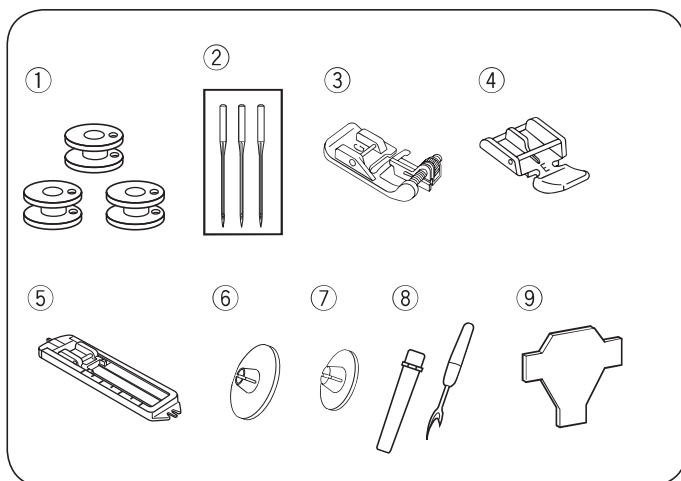
- ① Blokada szpulownika
- ② Szpulownik
- ③ Trzpień
- ④ Naprężacz szpulownika
- ⑤ Prowadnik nitki
- ⑥ Szarpak
- ⑦ Pokrywa czołowa
- ⑧ Obcinacz nitki
- ⑨ Nawlekacz igły
- ⑩ Płytkę ściegową
- ⑪ Osłona wolnego ramienia (pojemnik na akcesoria)
- ⑫ Płytkę osłaniającą szpulkę
- ⑬ Przycisk zwalniający płytkę osłaniającą szpulkę
- ⑭ Pokrętko regulacji naprężenia nici górnej
- ⑮ Przycisk szycia wstecz
- ⑯ Pokrętko regulacji szerokości ściegu
- ⑰ Pokrętko regulacji długości ściegu
- ⑱ Pokrętko wyboru ściegu
- ⑲ Stopka dociskowa
- ⑳ Igła
- ㉑ Śruba mocująca igłę
- ㉒ Uchwyt stopki
- ㉓ Śruba mocująca uchwyt stopki
- ㉔ Uchwyt do przenoszenia maszyny
- ㉕ Koło zamachowe
- ㉖ Włącznik zasilania
- ㉗ Gniazdo zasilające
- ㉘ Dźwignia opuszczania ząbków transportera
- ㉙ Wolne ramię
- ㉚ Dźwignia opuszczania stopki



Montowanie trzpienia na szpulki

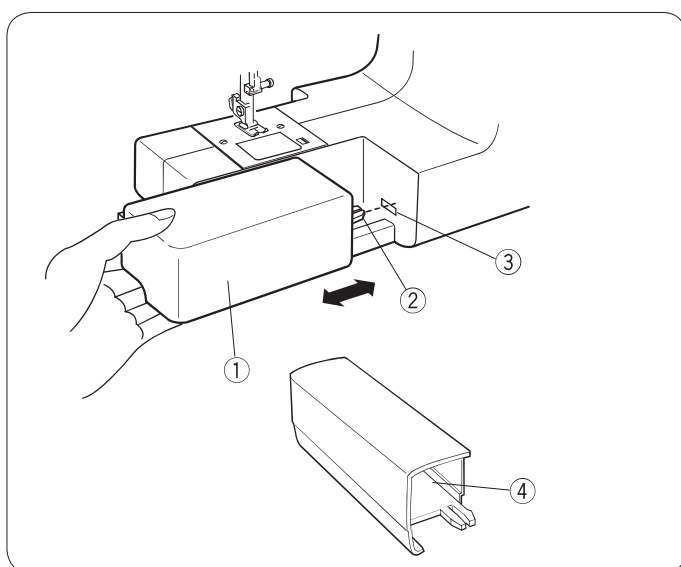
Wprowadź poziomy trzpień na szpulki, wprowadzając go w specjalny otwór.

- ① Trzpień na szpulkę
- ② Otwór



Akcesoria standardowe

- ① Szpulki
- ② Igły
- ③ Stopka do ściegu krytego G
- ④ Stopka do zamków E
- ⑤ Stopka do dziurek J
- ⑥ Tarcza uchwyty szpulki (duża)
- ⑦ Tarcza uchwyty szpulki (mała)
- ⑧ Rozpruwacz
- ⑨ Śrubokręt



Stolik (osłona wolnego ramienia)

Stolik zwiększa pole pracy. Można go łatwo zdjąć by uzyskać wolne ramię. Akcesoria można przechowywać w stoliku.

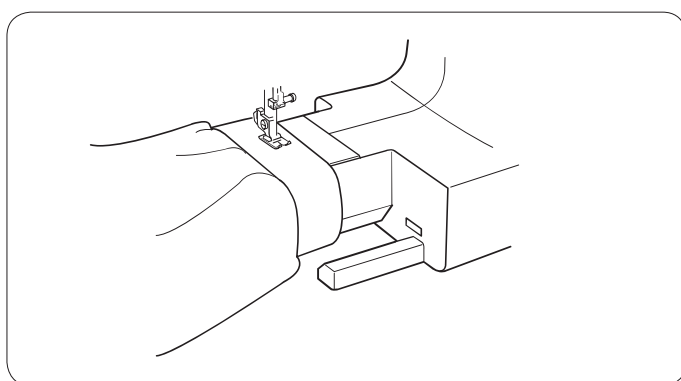
Zdejmowanie stolika:

Pociągnij stolik zgodnie z instrukcją na rysunku.

Zakładanie stolika:

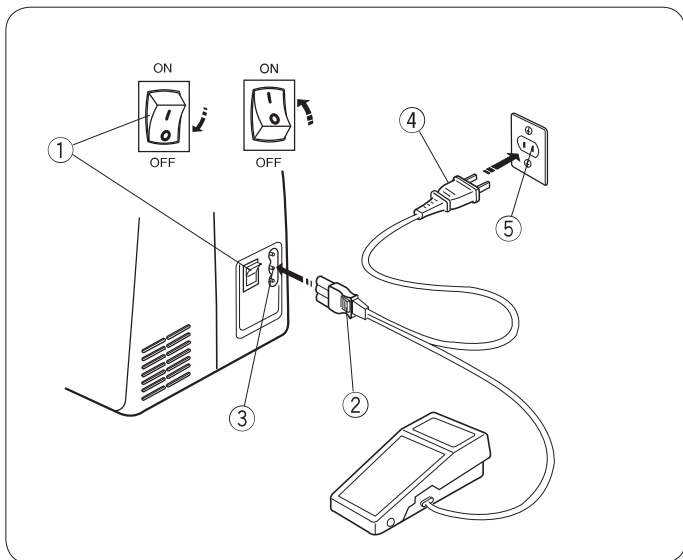
Wprowadź bolec w otwór, a następnie pchnij stolik do końca, zgodnie z instrukcją na rysunku.

- ① Stolik
- ② Bolec
- ③ Otwór
- ④ Miejsce na akcesoria



Wolne ramię

Wolne ramię jest przydatne przy szyciu rękawów, nogawek spodni czy też przy szyciu innych tubalnych fragmentów odzieży. Może być również przydatne przy cerowaniu skarpet.



Część 2. Przygotowanie do szycia

Podłączenie maszyny do sieci

- 1 Wyłącz zasilanie, ustawiając przełącznik w poz. OFF.
- 2 Włóż wtyczkę rozrusznika do gniazda w maszynie.
- 3 Podłącz wtyczkę do gniazda sieciowego.
- 4 Włącz maszynę, ustawiając przełącznik w pozycji ON.
 - 1 Przełącznik zasilania
 - 2 Wtyczka rozrusznika
 - 3 Gniazdo w maszynie
 - 4 Wtyczka zasilania
 - 5 Gniazdo sieciowe

Uwaga:

Przed podłączeniem maszyny do prądu, upewnij się, że napięcie pokazane na maszynie odpowiada napięciu w sieci.



UWAGA:

Pracując na maszynie zawsze obserwuj obszar szycia i nie dotykaj żadnych ruchomych części, takich jak: igła, szarpak czy koło napędowe.

Zawsze wyłączaj zasilanie i odłącz przewód zasilający podczas gdy:

- nie korzystasz aktualnie z maszyny
- zakładasz bądź wymieniasz części (np. igła, żarówka)
- czyścisz maszynę

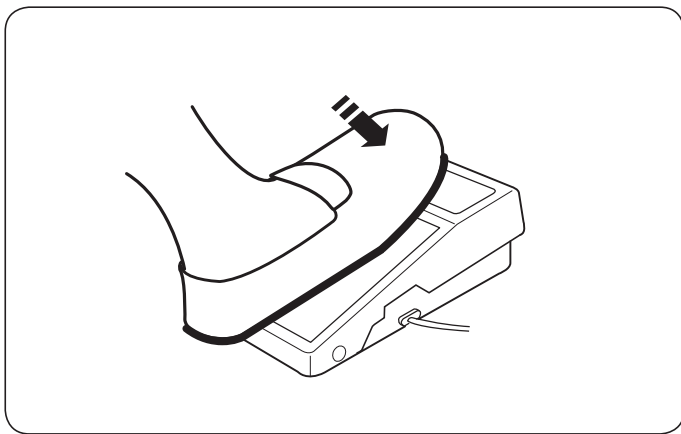
Nie kładź niczego na pedale.

Instrukcja użytkownika:

Symbol "O" na przełączniku wskazuje pozycję OFF jeśli jest wciśnięty.

Wtyczka spolaryzowana (jeden pin szerszy od drugiego): Aby zminimalizować ryzyko porażenia prądem wtyczka tego rodzaju pasuje do gniazdka tylko w jednym położeniu. Jeśli nie wchodzi ona do końca w bieżącym położeniu odwróć ją i spróbuj ponownie. Jeśli wtyczka nadal nie pasuje wezwij wykwalifikowanego elektryka aby zamontował odpowiednie gniazdko. Nie modyfikuj wtyczki w żaden sposób.

Rozrusznik nożny model YC-482J lub TJC-150 z wtyczką spolaryzowaną jest używany tylko na rynku USA.

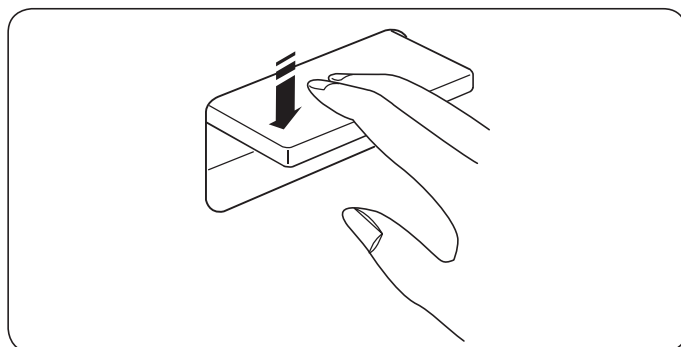


Kontrola prędkości szycia

Rozrusznik nożny.

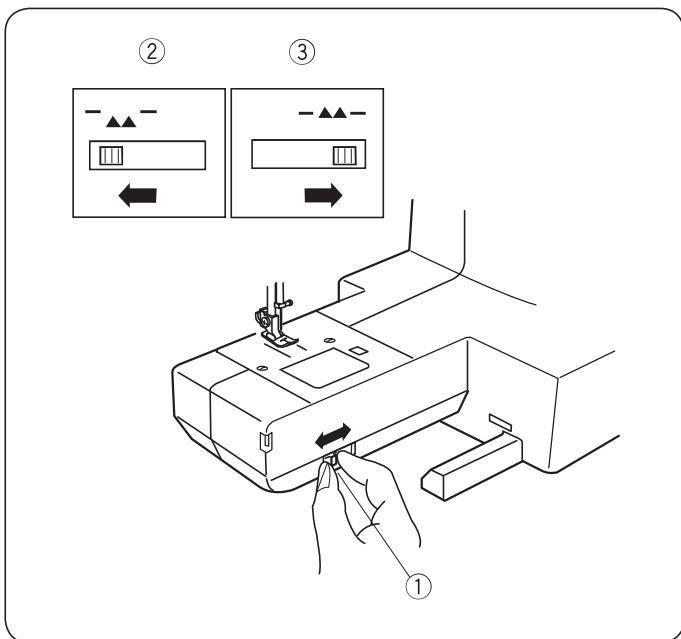
Prędkość szycia jest regulowana rozrusznikiem nożnym.

Czym mocniej dociśniesz rozrusznik, tym szybciej maszyna będzie pracować.



Szycie wstecz

Wciśnij przycisk szycia wstecz aby rozpocząć szycie w przeciwnym kierunku.



Wyłączanie transportu

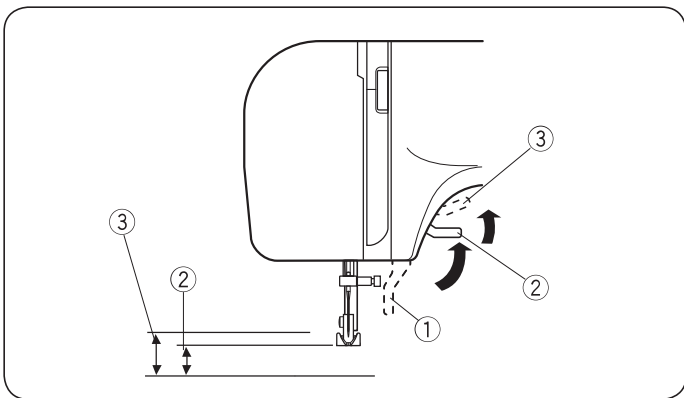
Dźwignia opuszczania ząbków transportera, znajduje się przedniej części łoża wolnego ramienia.

W celu opuszczenia transportu przesun dźwignie w lewo, zgodnie z instrukcją pokazaną na obrazku.

Aby podnieść ząbki transportera, należy przesunąć dźwignię w prawo zgodnie z instrukcją pokazaną na obrazku. Następnie należy przekręcić koło zamachowe do siebie.

Podczas normalnego szycia, transport powinien być włączony.

- ① Dźwignia opuszczania ząbków transportera
- ② Opuszczone ząbki transportera
- ③ Podniesione ząbki transportera

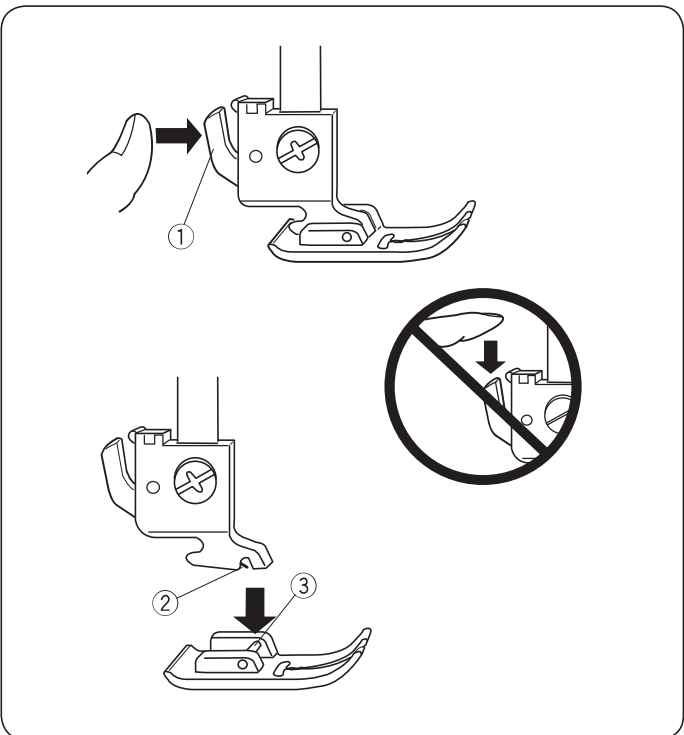


Podnoszenie i opuszczanie stopki dociskowej

Dźwignia podnoszenia stopki ma dwie pozycje.

Dodatkowo, możesz podnieść stopkę o ok 0,6mm (1/4"). Ułatwi ci to zmianę stopki czy też wprowadzenie grubszego materiału.

- ① Stopka opuszczona
- ② Stopka podniesiona
- ③ Dodatkowy wznios stopki



Wymiana stopki

Zdejmowanie stopki:

Podnieś igłę do jej najwyższej pozycji obracając kołem zamachowym do siebie. Unieś stopkę. Odczep stopkę, naciskając dźwignie umieszczoną z tyłu uchwytu stopki (patrz: ilustracja)

- ① Dźwignia zwalniająca stopkę

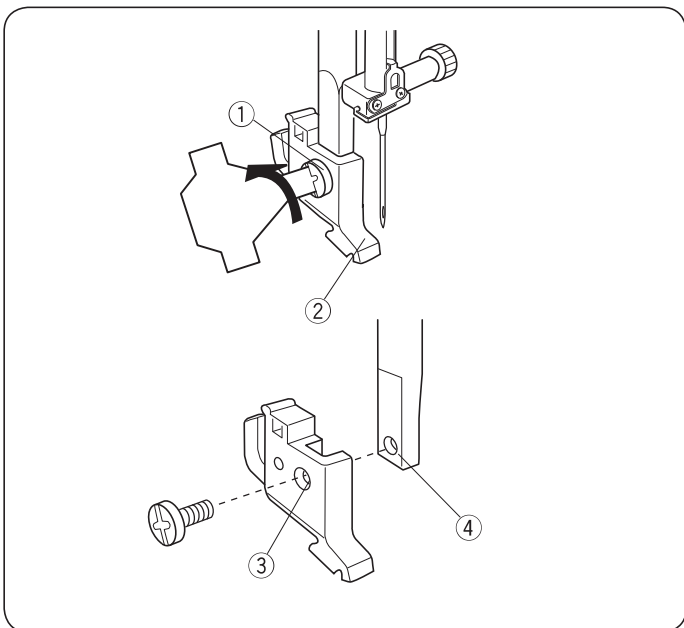
! Uwaga:

Przed wymianą stopki należy wyłączyć maszynę. Dobieraj zawsze odpowiednią stopkę do wybranego ściegu. Użycie nie odpowiedniej stopki może spowodować złamanie igły.

Zakładanie stopki:

Położ stopkę w taki sposób, aby poprzeczka na niej zrównała się z bolcem w uchwycie stopki. Następnie opuść dźwignie stopki tak aby zatrasnęła się w uchwycie

- ② Bolec
- ③ Poprzeczka



Wymiana uchwytu stopki

! Uwaga:

Wyłącz zasilanie w maszynie przed wymianą uchwytu stopki.

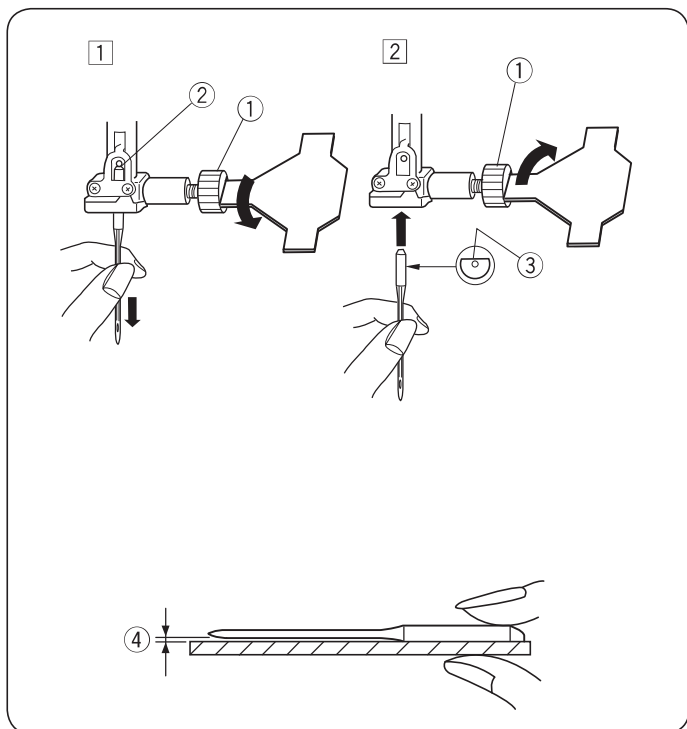
Zdejmowanie uchwytu:

Odkręć śrubę mocującą uchwyt stopki, a następnie zdejmij uchwyt.

Mocowanie uchwytu:

Zrównaj otwór w uchwycie z otworem w trzpieniu. Następnie wprowadź śrubę w otwór i przykręć ją.

- ① Śruba mocująca.
- ② Uchwyt stopki
- ③ Otwór w uchwycie
- ④ Otwór w trzpieniu



Wymiana igły

⚠ Uwaga:

Przed wymianą igły zawsze upewnij się, że zasilanie w maszynie jest wyłączone a kabel zasilający jest odłączony.

Za pomocą koła zamachowego, podnieś igłę do najwyższej pozycji. Następnie opuść stopkę dociskową.

- 1 Poluzuj igłę, odkręcając śrubę mocującą. Wyjmij igłę z uchwytu igielnicy.
 - 1 Śruba mocująca igłę.
- 2 Włóż nową igłę w uchwyt igielnicy. Płaska strona igły powinna znajdować się z tyłu. Pchnij igłę do góry, aż poczujesz opór stopera. Następnie mocno dokręć śrubę mocującą.
 - 2 Stoper
 - 3 Płaska strona igły

Aby sprawdzić czy igła jest prosta, połóż ją na płaskiej powierzchni (np. płytce ścięgowej) albo na szkło. Odległość pomiędzy igłą a płaską powierzchnią powinna być stała.

Nigdy nie używaj krzywej igły.

- 4 Odległość między igłą a płaską powierzchnią

Materiał		Nić	Igła
Lekki	Trykot Wool Organtyna Krepa	Jedwabna #80-100 Bawełniana #80-100 Syntetyczna #80-100	#9/65-11/75
Średni	Len Jersey Pawełna Wełna	Jedwabna #50 Bawełniana #50-80 Syntetyczna #50-80	#11/75-14/90
Ciężki	Denim Tweed Flausz Quilting	Jedwabna #30-50 Bawełniana #40-50 Syntetyczna #40-50	#14/9-16/100

Uwaga:

Igły 3x #14/90 są dołączone w zestawie z maszyną

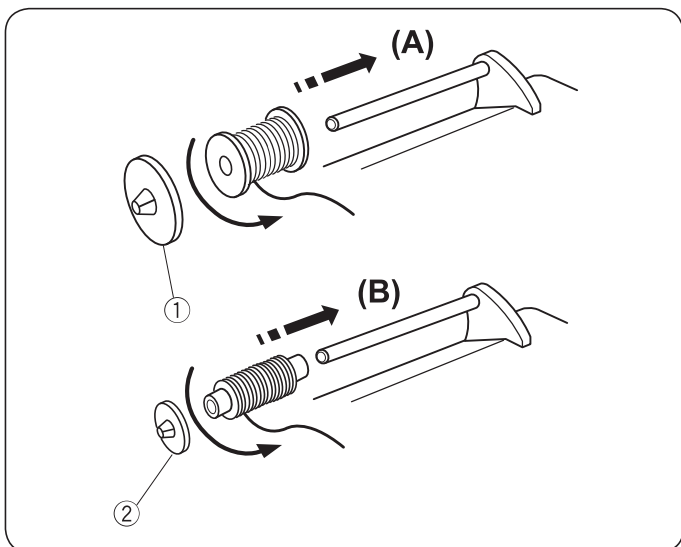
Materiał i igły

- Generalnie do szycia używaj igieł 11/75 lub 14/90.
- Cienkie igły i nici powinny być używane do szycia lekkich materiałów.
- Generalnie należy używać tej samej nici u góry i na szpulce.

- Aby uniknąć ściągania ściegu, użyj stabilizatora podczas szycia cienkich tkanin.
- Zawsze testuj dobór nici i igły na małym kawałku materiału który będzie potem użyty do szycia.

Uwaga:

Szyjąc tkaniny delikatne, elastyczne lub syntetyczne używaj specjalnej igły. Używając odpowiednich igieł zabezpieczysz się przed przeskakiwaniem ściągów. Skontaktuj się ze sprzedawcą w celu zakupu odpowiednich igieł.



Nawijanie szpulki

Zakładanie nici

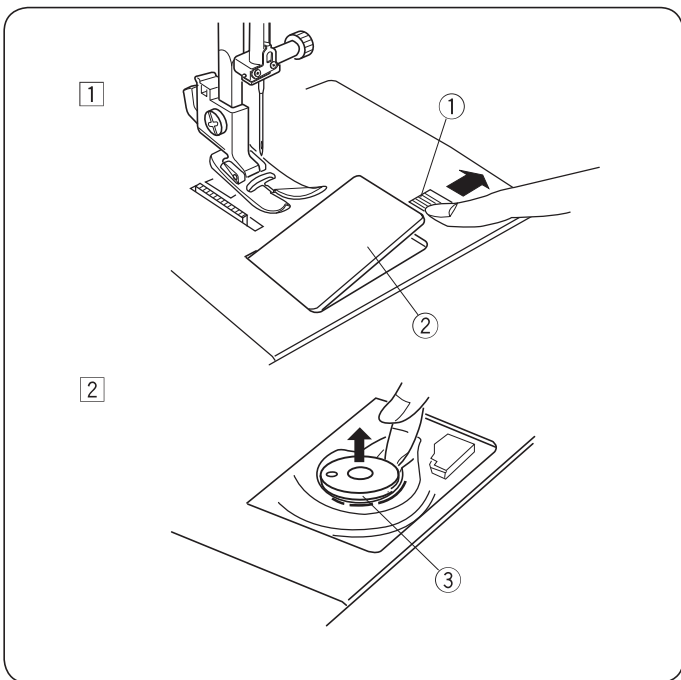
Założ szpulkę na trzpień zgodnie z instrukcją przedstawioną na obrazku.

A: Założ dużą tarczę i dociśnij szpulkę.

① Duża tarcza uchwyty szpulki.

B: Do mniejszych szpułek użyj mniejszej tarczy.

② Mała tarcza uchwyty szpulki



Wyjmowanie szpulki

1 Przesuń przycisk zwalniający płytkę osłaniającą szpulkę.

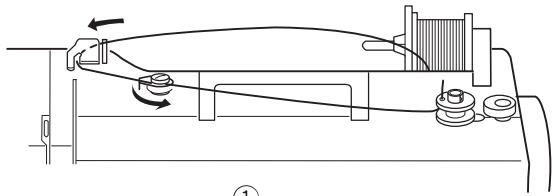
① Przycisk zwalniający płytkę osłaniającą szpulkę

② Płytkę osłaniającą szpulkę

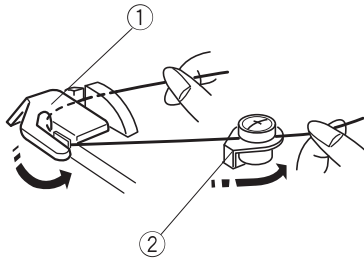
2 Wsuń szpulkę.

③ Szpulka

Nawijanie szpulki



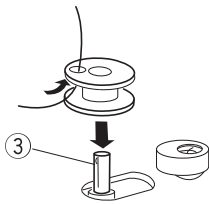
1



1 Przeprowadź nitkę przez prowadniki. Następnie przeciągnij nić przez naprężacz.

- ① Prowadnik nici
- ② Naprężacz nawlekacza

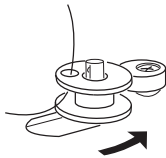
2



2 Przeprowadź nić przez otwór w szpulce zgodnie z instrukcją przedstawioną na obrazku. Załóż szpulkę na trzpień szpulownika.

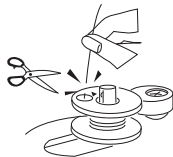
- ③ Trzpień szpulownika

3



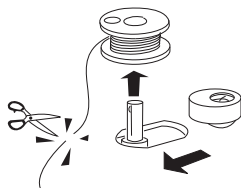
3 Pchnij szpulkę na trzpieniu w prawo.

4



4 Przytrzymaj koniec nici i rozpocznij szpulowanie. Nawiń kilka warstw nici i zatrzymaj szpulowanie. Następnie odetnij nadmiar nici tuż przy szpulce.

5



5 Wznów szpulowanie. Przerwij szpulowanie kiedy szpulka będzie w pełni nawinięta. Odetnij nić i przesun trzpień szpulownika w lewo.

UWAGA:

Maszyna nie będzie pracować jeśli szpulownik nie zostanie przesunięty w lewo.

Zakładanie szpulki

1 Włóż szpulkę do bębna zgodnie z instrukcją na obrazku.

① Nitka

2 Przeprowadź nitkę przez szczelinę na froncie bębna. Następnie przesunij w lewo przez naprężacz w bębnie zgodnie z instrukcją na obrazku.

② Szczelina

③ Naprężacz w bębnie

3 Wyciągnij nitkę przez boczną szczelinę w bębnie.

④ Boczna szczelina

4 Wyciągnij ok 10 cm nitki. Następnie zamocuj płytkę osłaniającą szpulkę.

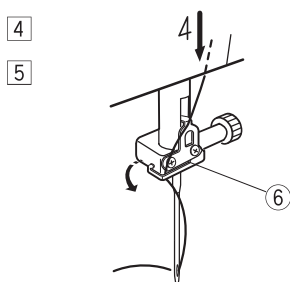
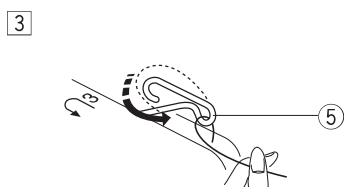
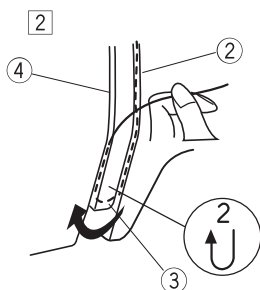
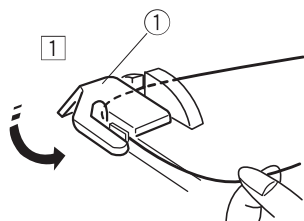
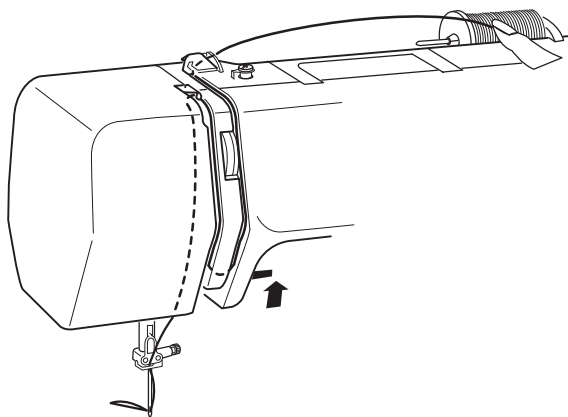
⑤ Nitka

⑥ Płytkę osłaniającą szpulkę

Nawlekanie maszyny

Przed rozpoczęciem nawlekania:

Za pomocą koła zamachowego, ustaw igielnicę w najwyższej pozycji. Podnieś stopkę.



- 1 Przeprowadź nitkę przez górny prowadnik zgodnie ze wskazówkami.
① Górny prowadnik

- 2 Wprowadź nić w prawą szczelinę. Następnie poprowadź nitkę pod osłoną naprężacza i wprowadź ją w lewą szczelinę.
② Prawa szczelina
③ Osłona naprężacza
④ Lewa szczelina

- 3 Mocno przeciągnij nitkę przez szarpak, w kierunku od prawej do lewej.
⑤ Szarpak

- 4 Poprowadź nitkę w dół w stronę igły i przelóż przez prowadnik nici znajdujący się obok mocowania igły.
⑥ Prowadnik nici

- 5 Nawlecz igłę, przeciągając nić od frontu do tyłu. Możesz też użyć nawlekacza nici (instrukcja obsługi nawlekacza, znajduje się na następnych stronach).

Nawlekanie igły

1 Korzystając z koła zamachowego, ustaw igłę w najwyższej pozycji. Opuść dźwignie nawlekaacza do najniższej pozycji.

2 Obróć dźwignie naprężacza zgodnie z kierunkiem pokazanym na obrazku. Przeprowadź nitkę wokół prowadnika, a następnie pod haczykiem.

3 Obróć dźwignię naprężacza zgodnie z kierunkiem pokazanym na obrazku. Pętla z nitką powinna być przeprowadzona przez ucho igielne. Wyciągnij nadmiar nitki z igły.

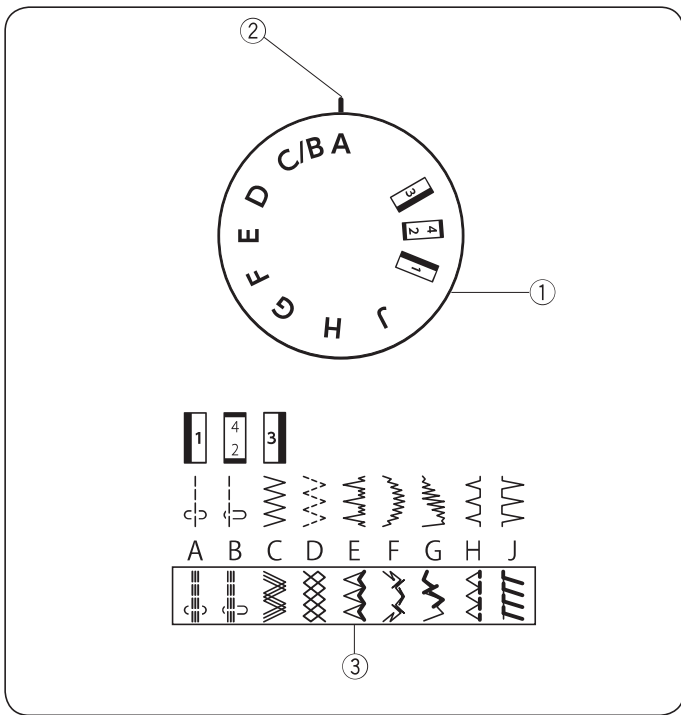
* Nawlekaacz igły może być używany z igłami w rozmiarach #11/75 do #16/100 oraz z nitką w rozmiarach od 50 do 90

Wyciąganie nitki z bębna

1 Podnieś stopkę dociskową. Lewą ręką przytrzymaj nitkę górną.
① Nić górna

2 Przekręć kołem zamachowe do siebie. Wykonaj jeden pełen obrót. Wyciągnij nić bębnową, ciągnąc za górną nitkę tak jak przedstawiono na ilustracji.
① Górna nitka
② Nić bębnowa

3 Wyciągnij obie nitki na długość ok 10cm i przeciągnij je pod stopką dociskową.
① Górna nitka
② Nić bębnowa



Wybór ściągów

Przed przystąpieniem do zmiany ściagu należy ustawić igłę w najwyższej pozycji.

Przekręć pokrętko wyboru ściagu tak by symbol ściagu był ustawiony pod znacznikiem.

- ① Pokrętko wyboru ściagu
- ② Znacznik

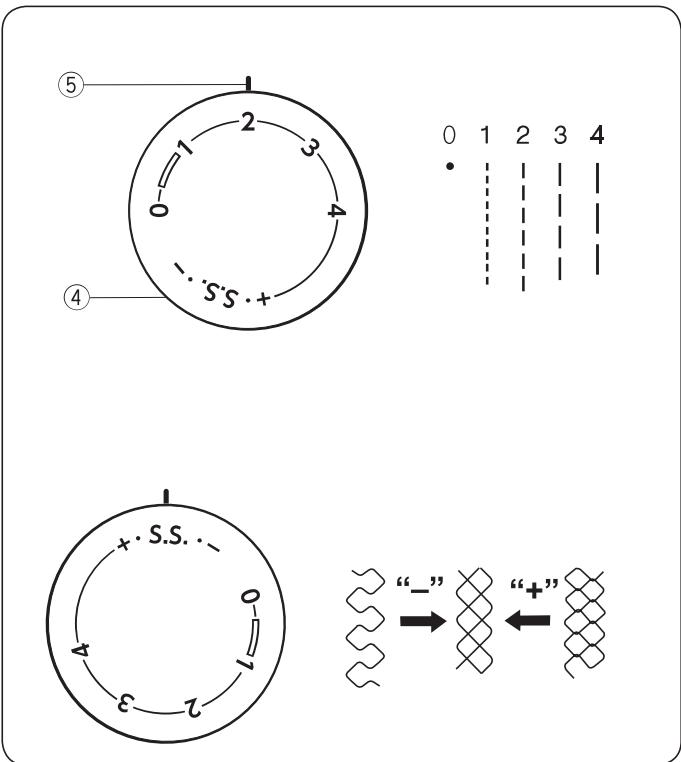


UWAGA:

Nigdy nie zmieniaj ściagu jeśli igła jest wbita w materiał.

Aby szyć ściagami elastycznymi należy ustawić pokrętko wyboru ściagu na wartość S.S.

- ③ Tabela ściągów elastycznych



Regulacja długości ściagu

Ustaw pokrętko wyboru ściagu na wybraną wartość.

Czym wyższa liczba, tym ściag będzie dłuższy.

Znak "S.S." pokazuje zakres wartości optymalnych podczas obszywania dziurki na guziki.

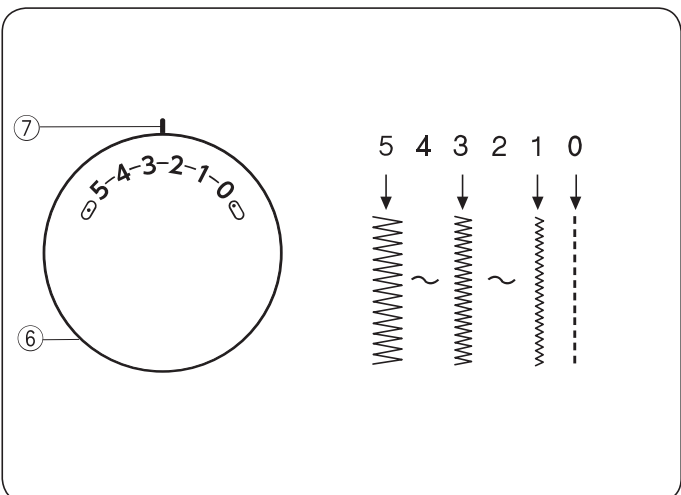
- ④ Pokrętko długości ściagu
- ⑤ Znacznik wybranej wartości

Regulacja ściągów elastycznych

Jeżeli ściag elastyczny jest nierówny, możesz go skorygować za pomocą pokrętkła długości ściągów.

Jeżeli ściagi są rozciągnięte przekręć pokrętko na "-".

Jeżeli ściagi są ściągnięte przekręć pokrętko na "+".



Regulacja szerokości ściągów

Użyj pokrętkła ustawiając cyfrę z wybraną wartością nad znacznikiem. Im wyższa wartość tym ściag będzie szerszy.

- ⑥ Pokrętko
- ⑦ Znacznik

UWAGA:

Nigdy nie zmieniaj szerokości ściągów jeśli igła jest wbita w materiał.

Regulacja naprężenia nici

Naprężenie nici powinno być dostosowane do rodzaju szytego materiału, liczby warstw oraz rodzaju ściegu w celu regulacji naprężenia skorzystaj z pokrętła naprężacza.

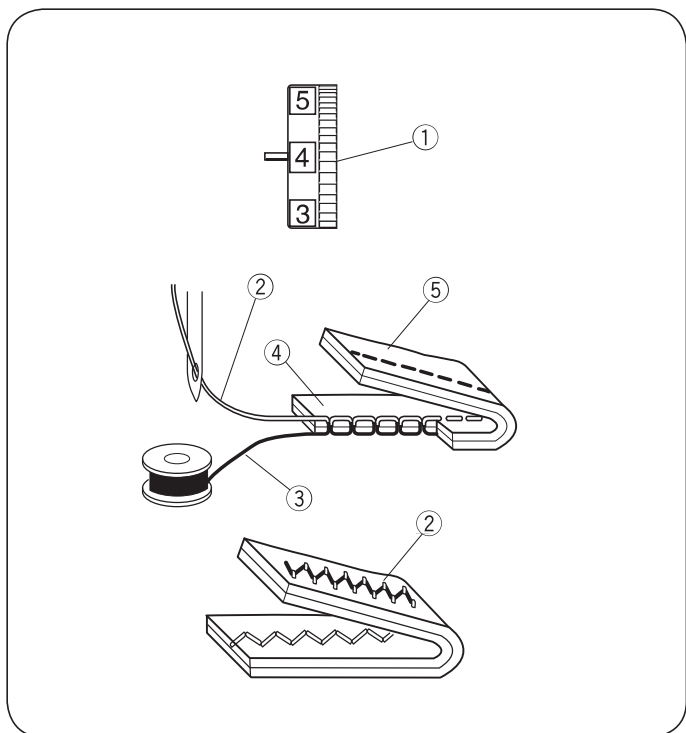
① Pokrętło naprężacza

Naprężenie nici:

Idealny ścieg prosty uzyskujemy wtedy gdy nitka dolna i górna wiążą się między dwoma warstwami materiału.

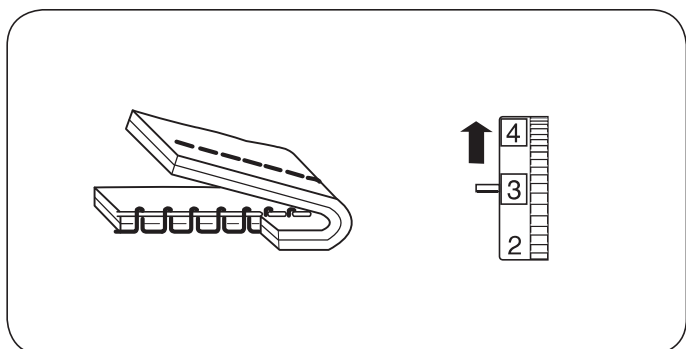
Przy idealnym zygzaku, nitka dolna nie powinna widoczna na prawej stronie materiału, zaś górna nitka powinna być delikatnie widoczna na lewej stronie materiału.

- ② Nić górna
- ③ Nić bębnekowa
- ④ Prawa strona materiału
- ⑤ Lewa strona materiału



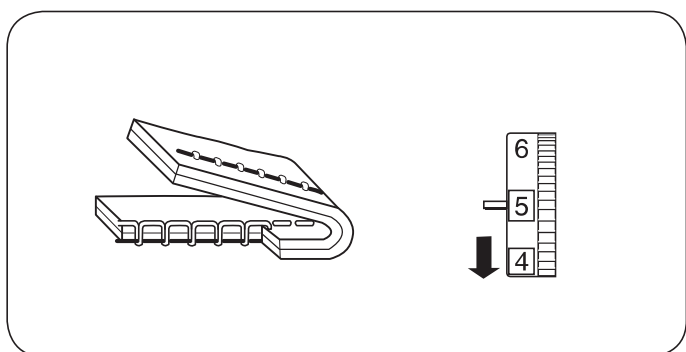
Naprężenie nici jest zbyt duże:

Niść bębnekowa pojawia się na wierzchniej stronie materiału. Zmniejsz naprężenie nici, poprzez przestawienie pokrętła naprężacza na niższą wartość.



Naprężenie nici jest zbyt małe:

Niść górna pojawia się na lewej stronie materiału. Zwiększ naprężenie nici, poprzez przestawienie pokrętła naprężacza na wyższą wartość.



Cześć 3. Podstawy szycia

Szycie ścięciem prostym

Ustawienia maszyny

- | | |
|---------------------|---------------|
| ① Ścieg: | A lub B |
| ② Stopka: | Uniwersalna A |
| ③ Naprężenie nici: | 2 - 6 |
| ④ Długość ściegu: | 1.5 - 4 |
| ⑤ Szerokość ściegu: | 0 lub 5 |

Rozpoczęcie szycia

Podnieś stopkę i umieść pod nią tkaninę.
Wbij igłę w tkaninę.
Opuść płytkę ściegową i przeciągnij nić pod stopką.
Rozpocznij szycie.

UWAGA:

Podczas szycia z użyciem stopki do dziurek przeciągnij nitkę w lewo.
By zrobić rygiel na starcie wykonaj kilka ściegów wstecz.

Zmiana kierunku szycia

Zatrzymaj maszynę i przekręć kołem zamachowym "do siebie" by wbić igłę w materiał.
Podnieś stopkę.
Obróć materiał wokół igły by zmienić kierunek szycia.
Opuść stopkę i kontynuuj szycie w nowym kierunku.

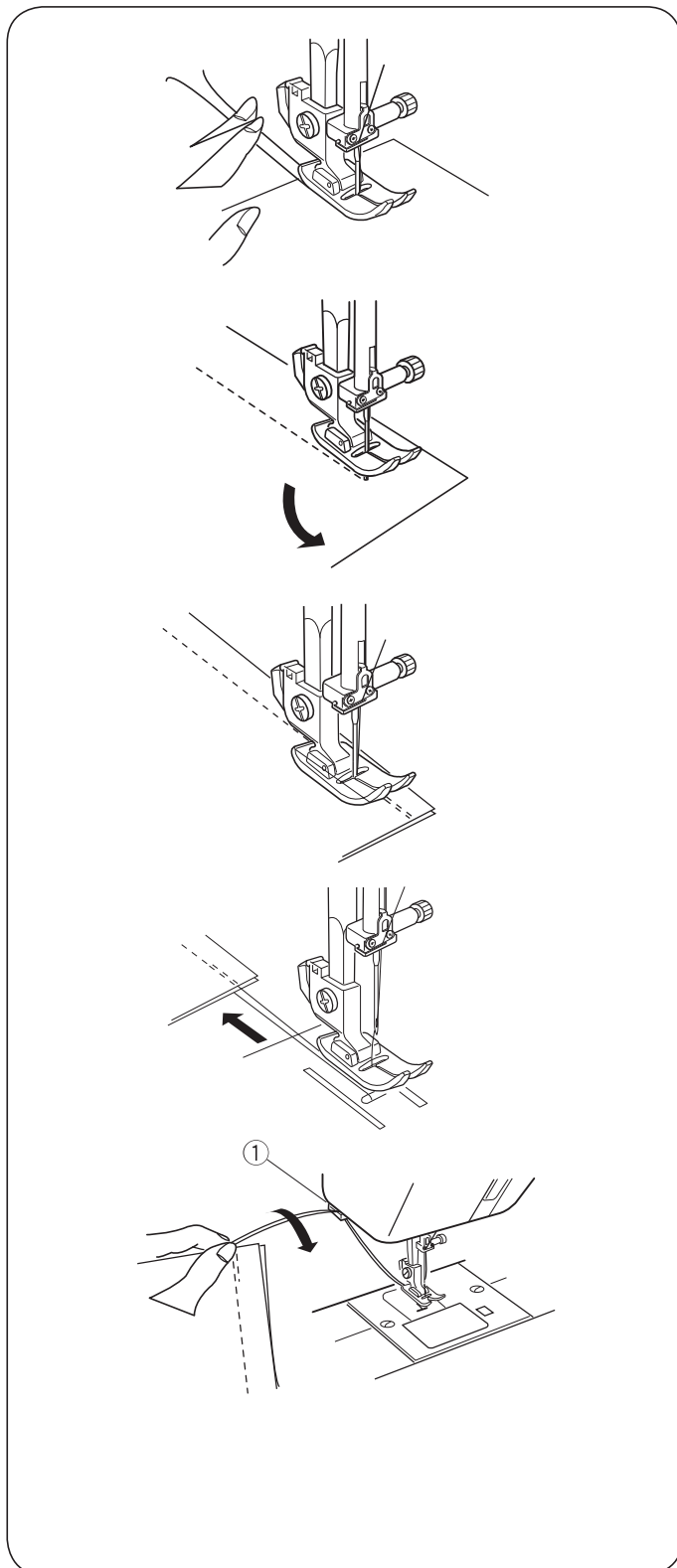
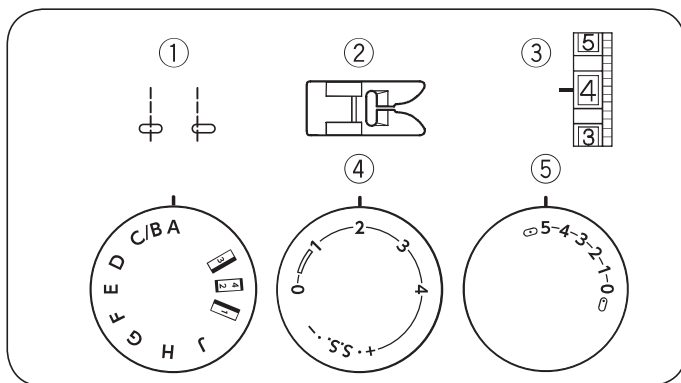
Kończenie ściegów

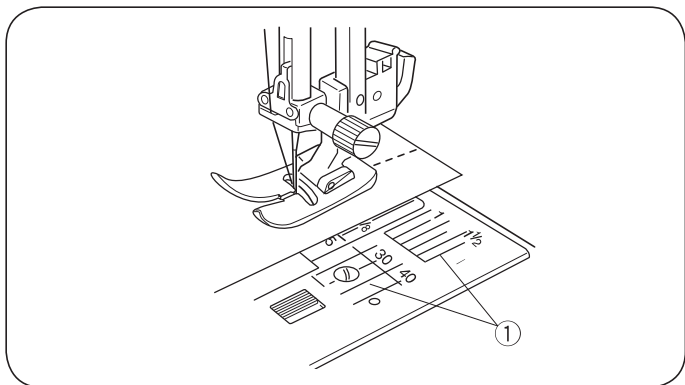
Wykonaj kilka ściegów wstecz by zabezpieczyć ścieg przed z pruciem.

Podnieś stopkę, a następnie usuń szyty materiał pociągając jednocześnie nici do tyłu.

Pociągnij nitki do góry w kierunku obcinacza nitki.

- ① Obcinacz nitki



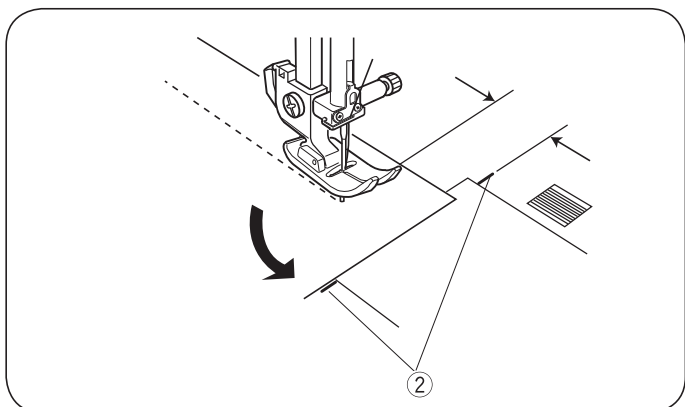


Linie pomocnicze na płytce ściegowej.

Linie pomocnicze na płytce ściegowej pomagają w utrzymaniu równej odległości od krawędzi materiału. Liczby na płytce ściegowej wskazują dystans pomiędzy centralnie ustawioną igłą a linią pomocniczą.

① Linie pomocnicze

Liczba	10	15	30	40	3/8	1/2	5/8	1	1 1/2
Odległość (cm)	1.0	1.5	3.0	4.0	—	—	—	—	—
Odległość (cale)	—	—	—	—	3/8	1/2	5/8	1	1 1/2

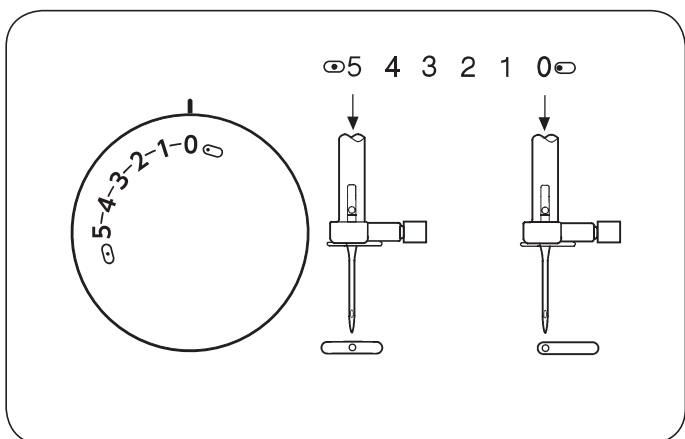


Obrót na igle pod kątem prostym

Dodatkowe linie pomocnicze ułatwiają wykonanie obrotu na igle przy krawędzi materiału, tak by odległości od krawędzi były takie same.

Gdy krawędź materiału dojdzie do linii pomocniczych (patrz: ilustracja) przerwij szycie. Następnie opuść igłę, kręcąc kołem zamachowym w kierunku do siebie. Unieś stopkę i obróć tkaninę. Odległość ściegu od krawędzi powinna wynosić 1,6 cm (5/8"). Opuść stopkę i rozpocznij szycie w nowym kierunku.

② Linie pomocnicze



Ustawienie pozycji igły

Szyjąc ściegiem prostym (A) możesz ustawić miejsce wklucia igły używając pokrętła szerokości ściegów. Miejsce wklucia igły może być ustawione centralnie (5) lub maksymalnie po lewej stronie (0).

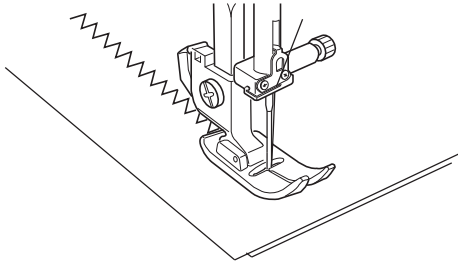
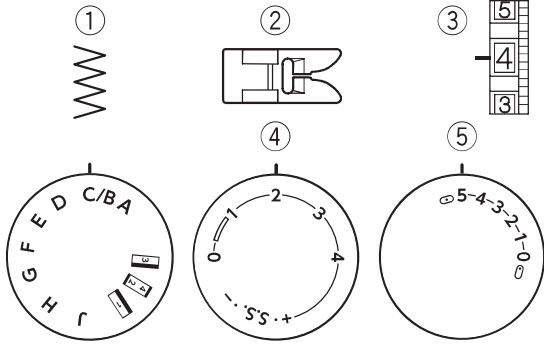
Część 4. Ściegi użytkowe

Zygzag

Ustawienia maszyny

- | | |
|---------------------|---------------|
| ① Ścieg: | C |
| ② Stopka: | Uniwersalna A |
| ③ Naprężenie nici: | 2 - 5 |
| ④ Długość ściegu: | 0.5 - 3 |
| ⑤ Szerokość ściegu: | 1 - 5 |

Standardowy zygzak jest wykorzystywany do obrzucania materiałów, przyszywanie guzików, etc.

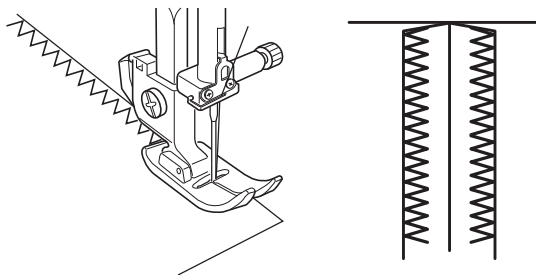
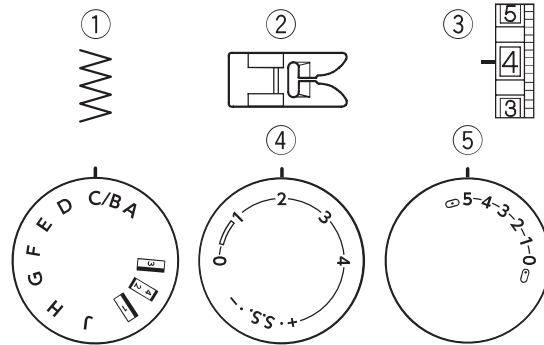


Obrzucanie

Ustawienia maszyny

- | | |
|---------------------|---------------|
| ① Ścieg: | C |
| ② Stopka: | Uniwersalna A |
| ③ Naprężenie nici: | 1 - 4 |
| ④ Długość ściegu: | 1 - 2 |
| ⑤ Szerokość ściegu: | 5 |

Ścieg zygzakowy używa się w celu zabezpieczenia krawędzi tkanin przed strzępieniem.



Ściąg trykotowy (potrójny zygzag)

Ustawienia maszyny

- ① Ściąg: D
- ② Stopka: Uniwersalna A
- ③ Napężenie nici: 1 - 4
- ④ Długość ściegu: 0.5 - 1.5
- ⑤ Szerokość ściegu: 5

Ściąg ten jest stosowany do wykańczania brzegów syntetycznych tkanin oraz materiałów mających tendencje do marszczenia się.

Umieść tkaninę pod stopką. Rozpocznij szycie zostawiając co najmniej 1.6mm (5/8") odstępu od krawędzi.

Odetnij nadmiar tkaniny.

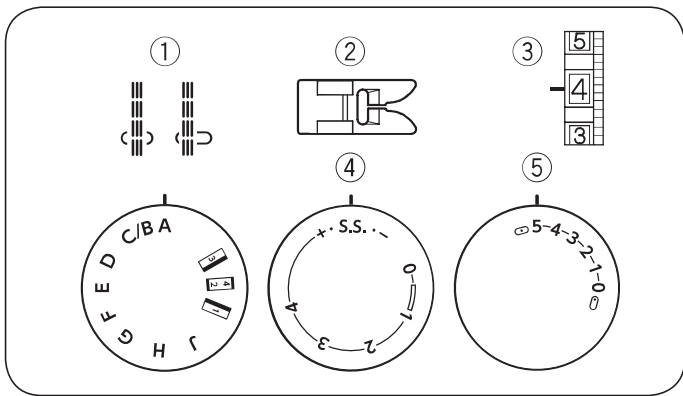
Ściąg overlokowy

Ustawienia maszyny

- ① Ściąg: J
- ② Stopka: Uniwersalna A
- ③ Napężenie nici: 1 - 4
- ④ Długość ściegu: S.S.
- ⑤ Szerokość ściegu: 5

Ten ściąg nadaje się idealnie do obrzucania tkanin średnich i ciężkich. Sprawdza się również przy szyciu strojów kąpielowych. Rozpocznij szycie zostawiając co najmniej 1.6mm (5/8") odstępu od krawędzi.

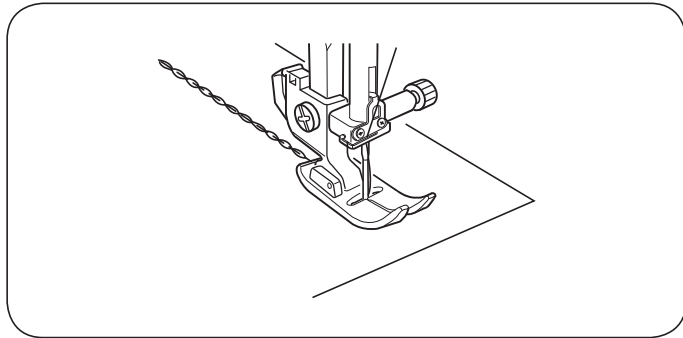
Odetnij nadmiar tkaniny.



Wzmocniony ścieg prosty

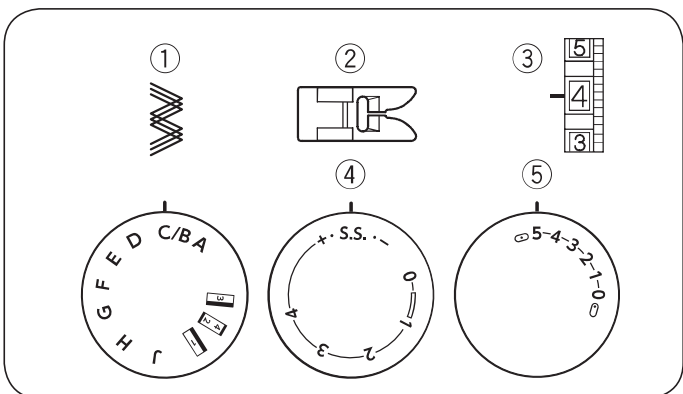
Ustawienia maszyny

- ① Ścieg: A or B
- ② Stopka: Uniwersalna A
- ③ Naprężenie nici: 2 - 6
- ④ Długość ściegu: S.S.
- ⑤ Szerokość ściegu: 5 or 0



Wzmocniony ścieg elastyczny jest idealny do szycia odzieży roboczej i sportowej, a także do szycia np. pach ubrań. Ścieg ten znajdzie zastosowanie wszędzie tam, gdzie ważna jest wytrzymałość ściegu.

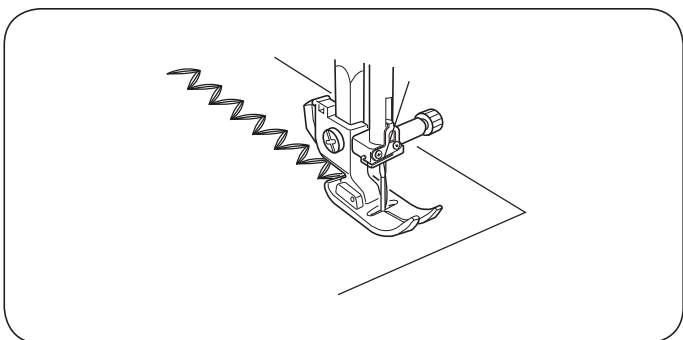
Ostrożnie prowadź materiał. Podczas szycia tym ściegiem maszyna wykonuje dwa ściegi do przodu jeden ścieg do tyłu.



Wzmocniony zygzak

Ustawienia maszyny

- ① Ścieg: C
- ② Stopka: Uniwersalna A
- ③ Naprężenie nici: 2 - 6
- ④ Długość ściegu: S.S.
- ⑤ Szerokość ściegu: 5 or 0



Ten ścieg stosuje się przy szyciu elastycznych tkanin, zamiast zwykłego zygzaka.

Z powodzeniem można go zastosować jako ścieg ozdobny.

Przyszywanie guzików

Ustawienia maszyny

- | | |
|---------------------|------------------------------|
| ① Ścieg: | C |
| ② Stopka: | Uniwersalna A |
| ③ Napężenie nici: | 3 - 7 |
| ④ Długość ściegu: | Dowolna |
| ⑤ Szerokość ściegu: | Dostosuj do otworów w guziku |
| ⑥ Transport: | Opuszczony |

Zdejmij nitkę. Dopasuj szerokość ściegu do otworów w guziku. Przekręć kołem zamachowym by upewnić się że igła wchodzi w otwory guzika. Opuść stopkę by przytrzymać guzik. Dziurki w guziku powinny pokrywać się z otworami w stopce.

Aby przyszyć guzik na słupku wprowadź szpilkę pomiędzy uchwyt stopki a stopkę.

① Szpilka

Nawlec igłę. Następnie wykonaj ok. 10 ściegów i obetnij obie nitki.

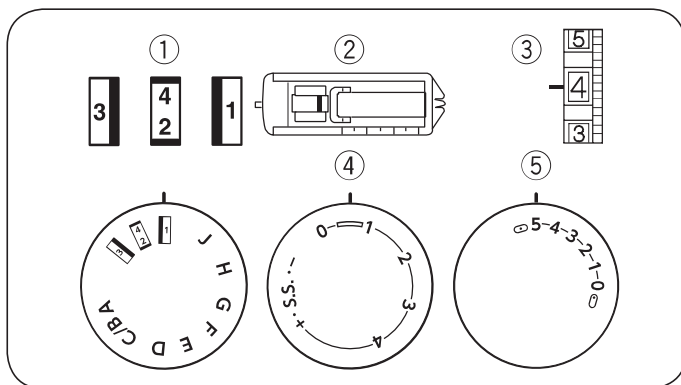
Podnieś stopkę, a następnie wyciągnij materiał. Obetnij obie nici zostawiając ok 20 cm (8") zapasu. Przeprowadź górną nitkę przez otwór w guziku, tak aby znajdowała się pomiędzy guzikiem a tkaniną. Przeciągnij nić bębinkową na prawą stronę materiału. Okręć obie nitki by sformować słupek, a następnie je zwiąż.

② Nić górna

③ Nić dolna

Uwaga:

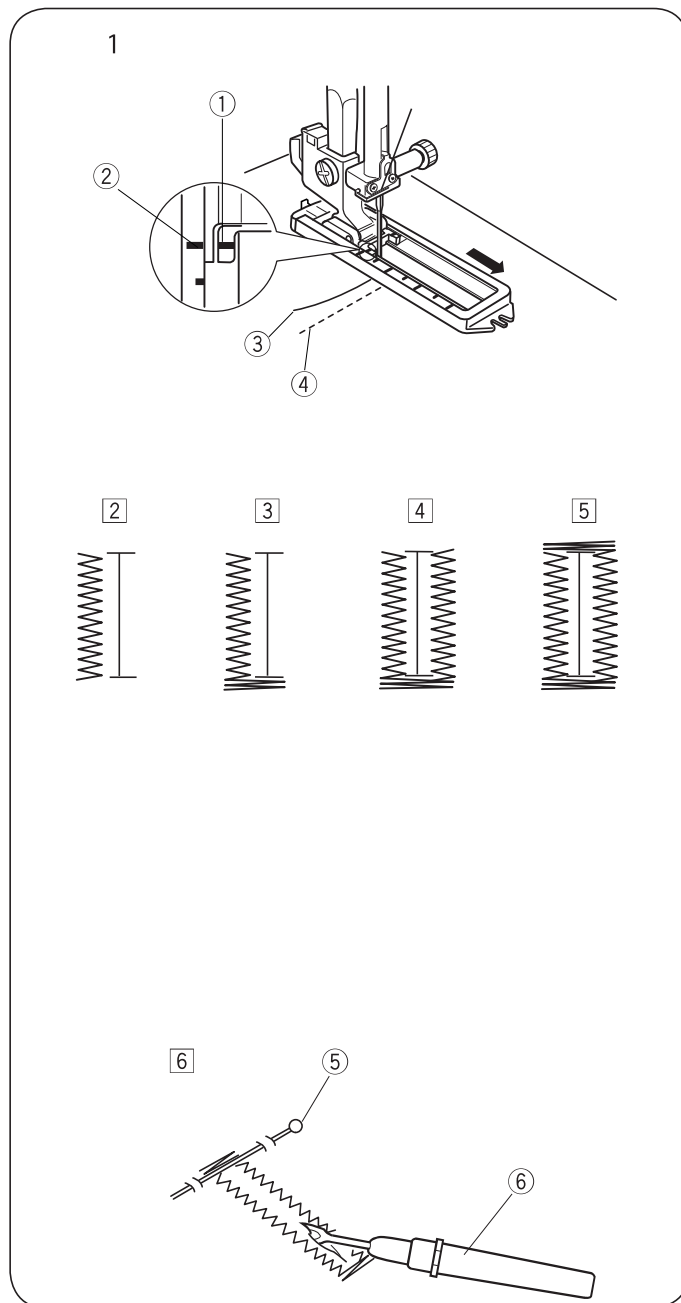
Po skończeniu przyszywania guzików pamiętaj o podniesieniu transportu dolnego.



Obszywanie dziurki

Ustawienia maszyny

- | | |
|---------------------|---------------------|
| ① Ścieg: | |
| ② Stopka: | Stopka do dziurek J |
| ③ Naprężenie nici: | 1 - 5 |
| ④ Długość ściegu: | 0.5 - 1 |
| ⑤ Szerokość ściegu: | 3 - 5 |



- Ustaw pokrętko wyboru ściegu na "1". Zaznacz długość dziurki na materiale. Podłóż materiał pod stopkę. Wyprowadź obie nitki. Ustaw stopkę tak by znacznik ① i znacznik ② były obok siebie.

- ① Znacznik początkowy
- ② Znacznik
- ③ Nić górna
- ④ Nić spodnia

Skala na stopce jest wykonana w centymetrach

- Szyj do przodu dopóki nie osiągniesz końca planowanej dziurki.

- Ustaw igłę w najwyższej pozycji.

Ustaw pokrętko wyboru ściegu na ④. Przeszyj pięć ściegów następnie zatrzymaj szycie na prawym ściegu

- Ustaw igłę w najwyższej pozycji.

Ustaw pokrętko wyboru ściegu na ③. Szyj tak długo aż nie osiągniesz znacznika początku dziurki.

- Ustaw igłę w najwyższej pozycji.

Ustaw pokrętko wyboru ściegu na ④. Przeszyj pięć ściegów, następnie przerwij szycie. Ustaw pokrętko długości ściegu na 0 i zrób kilka ściegów w miejscu.

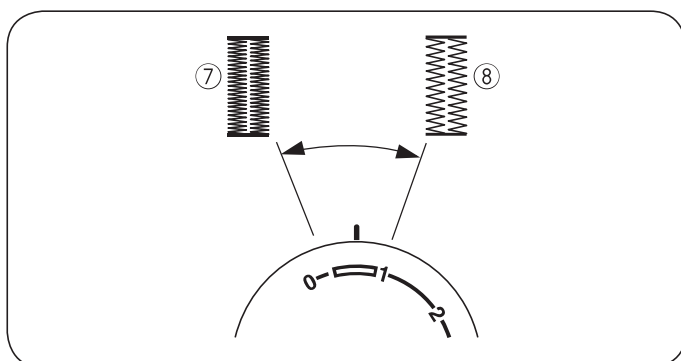
- Podnieś stopkę i igłę. Usuń materiał i obetnij nitki. Wbij szpilkę zgodnie z instrukcją przedstawioną na obrazku, a następnie korzystając z rozpruwacza otwórz dziurkę.

- ⑤ Szpilka
- ⑥ Rozpruwacz

Ustawianie gęstości obszywanej dziurki

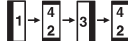
Aby ustawić gęstość obszywanej dziurki przekręć pokrętko wyboru długości ściegu w zakresie

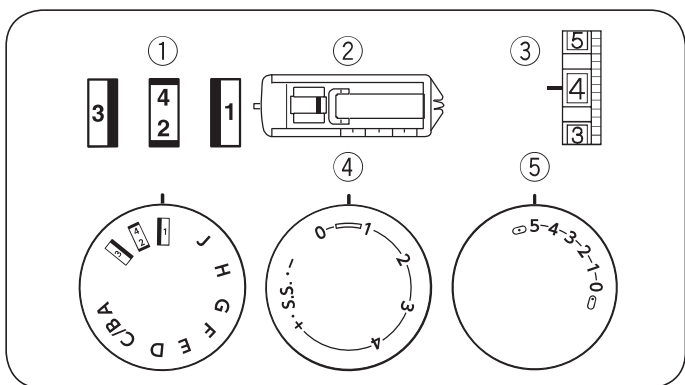
- ⑦ Gęstsza dziurka
- ⑧ Rzadsza dziurka



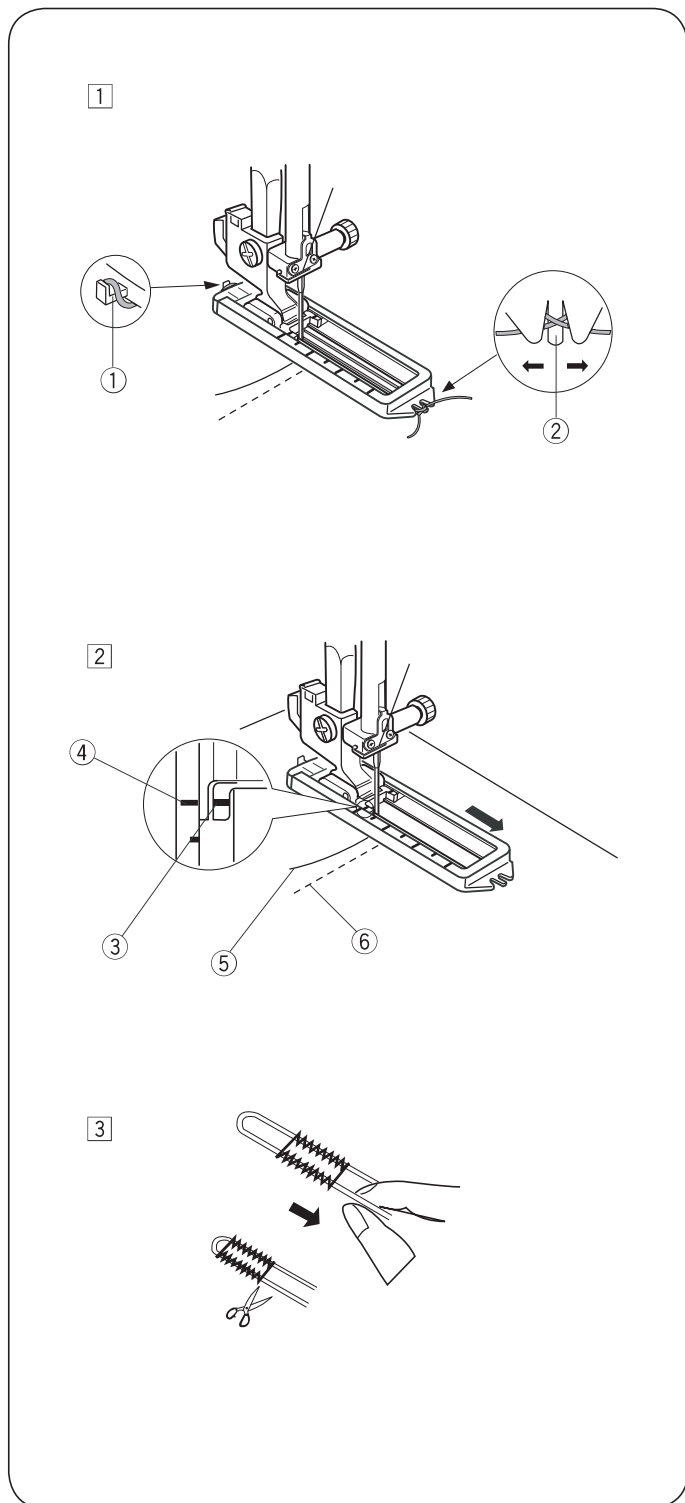
Dziurka z kordem

Ustawienia maszyny

- ① Ścieg:  Stopka do dziurek J
- ② Stopka: 1 - 5
- ③ Naprężenie nici: 1 - 5
- ④ Długość ściegu: 0.5 - 1
- ⑤ Szerokość ściegu: 3 - 5



- ① Podnieś stopkę do obszywania dziurki, załóż kord na bolec znajdujący się z tyłu stopki. Przeciągnij oba końce kordu pod stopką do siebie przez wyżłobienia w przedniej części stopki. Zaczep oba końce kordu o widełki umieszczone z przodu stopki.



① Bolec

② Widełki

- ② Wyprowadź obie nitki. Ustaw stopkę tak by znacznik ④ na stopce zrównał się ze znacznikiem ③.

③ Znacznik początkowy

④ Znacznik na stopce

⑤ Nić górna

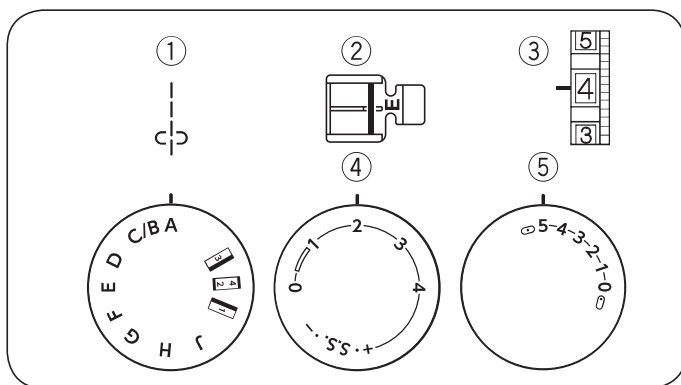
⑥ Nić spodnia

Opuść igłę i wbij ją w materiał w punkt początkowy dziurki.

Powoli rozpocznij szycie dziurki wokół kordu.

Szycie dziurki z kordem przebiega tak samo jak szycie zwykłej dziurki.

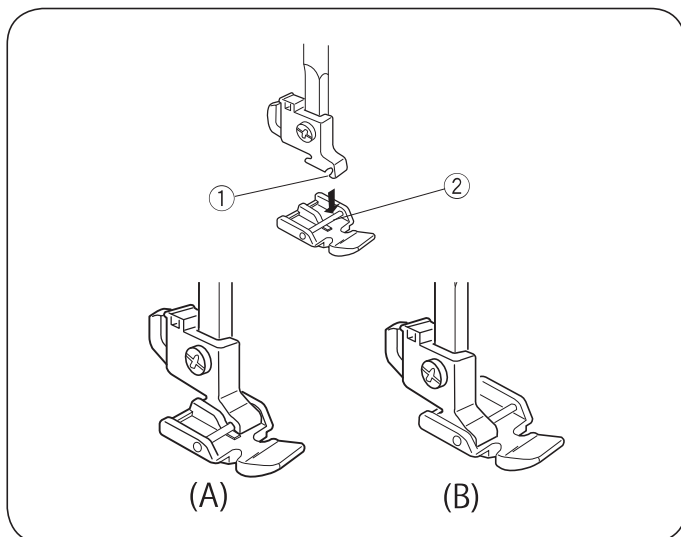
- ③ Pociągnij lewy koniec kordu w celu dopasowania następnie odetnij wystające końce. Otwórz dziurkę zgodnie z instrukcją na stronie 21.



Wszywanie zamka

Ustawienia maszyny

- | | |
|---------------------|--------------------|
| ① Ścieg: | A |
| ② Stopka: | Stopka do zamków E |
| ③ Naprężenie nici: | 3 - 6 |
| ④ Długość ściegu: | 1.5 - 4 |
| ⑤ Szerokość ściegu: | 5 |

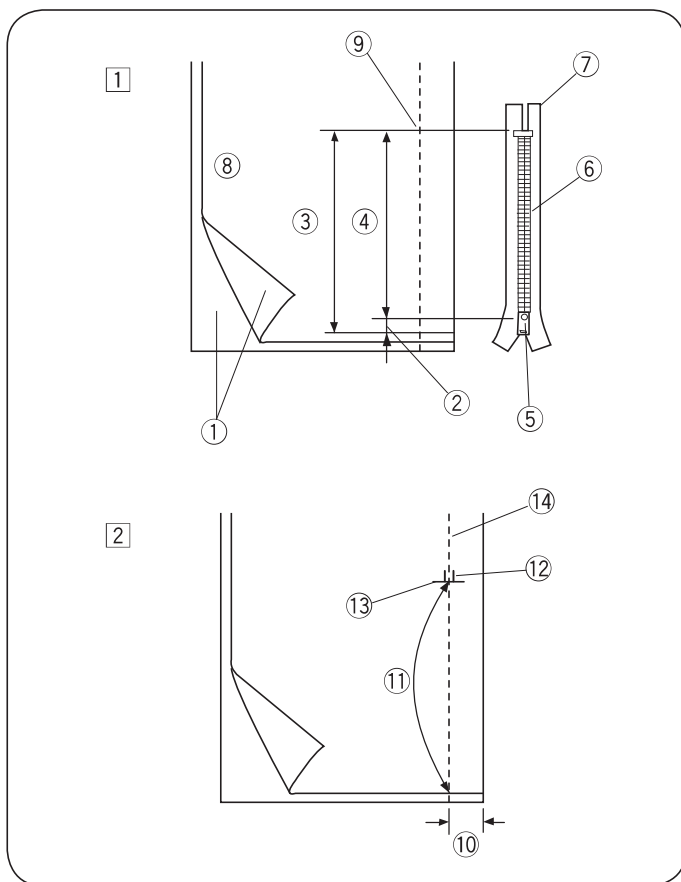


Mocowanie stopki do zamków

A: Aby przyszyć lewą stronę zamka, przymocuj stopkę za prawą część drążka.

B: Aby przyszyć prawą stronę zamka, przymocuj stopkę za prawą część drążka.

- ① Mocowanie
- ② Drążek stopki



Przygotowanie materiału

① Dodaj 3/8" (1 cm) do długości zamka. Będzie to całkowita długość otwarcia.

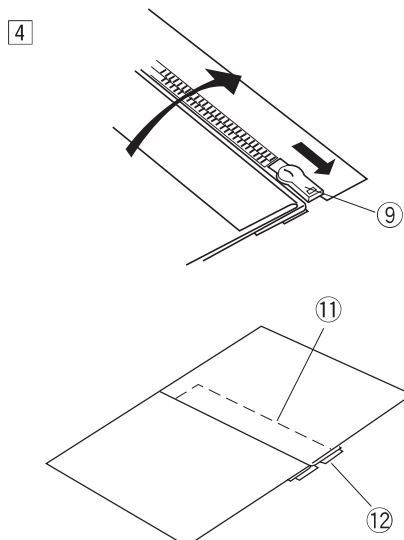
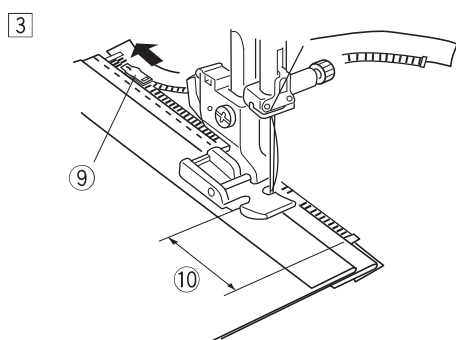
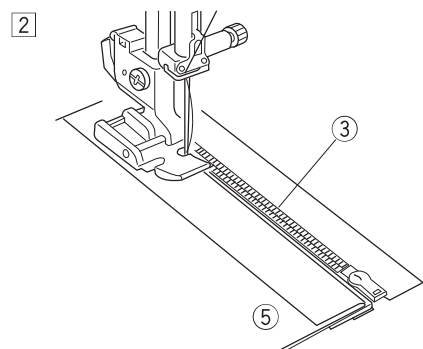
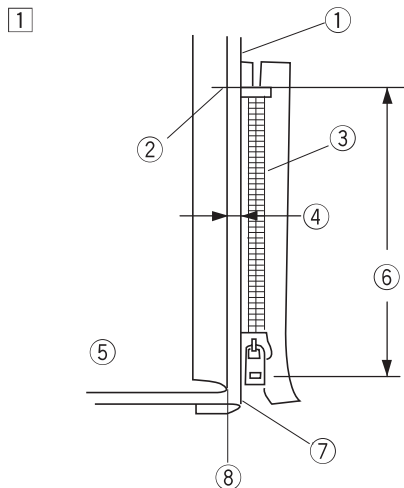
- ① Prawa strona materiału
- ② 3/8" (1 cm)
- ③ Całkowita długość otwarcia
- ④ Długość zamka
- ⑤ Suwak
- ⑥ Ząbki zamka
- ⑦ Taśma zamka
- ⑧ Lewa strona materiału
- ⑨ Koniec otwarcia

② Złóż materiał prawymi stronami(wierzchnimi) do siebie. Zaczynij szyc w odległości 5/8" (2 cm) od krawędzi rozpoczynając szycie od dołu materiału szyjąc do miejsca w którym zaplanowany jest koniec zamka Przeszyj wstecz by zamocować ścieg.

Zwiększ długość ściegu do 4, ustaw naprężenie nici na 1 i szyc dalej fastrygując pozostały odcinek materiału.

- ⑩ 5/8" (2 cm)
- ⑪ Fastryga
- ⑫ Mocowanie ściegu
- ⑬ Koniec otwarcia
- ⑭ Szew pod zamkiem

Wszywanie zamków



1 Zamontuj stopkę do wszywania zamka mocując ją na prawym drażku stopki.

Złóż wierzchnią warstwę materiału tak aby spodnia wystawała na 1/8" (0.4 cm) tworząc margines.

- ① Spodnia warstwa
- ② Koniec otwarcia
- ③ Ząbki zamka
- ④ 1/8" (0.4 cm) margines
- ⑤ Górna warstwa
- ⑥ Całkowita długość otwarcia
- ⑦ Złożona krawędź
- ⑧ Fastryga

2 Połóż ząbki zamka tuż przy pozostawionym marginesie i przyfastryguj taśmę zamka do spodniej warstwy tkaniny. Wyrównaj zamek do marginesu. Ustaw normalne napięcie nici i długość ściegu. Przeszyj zamek na całej długości taśmy.

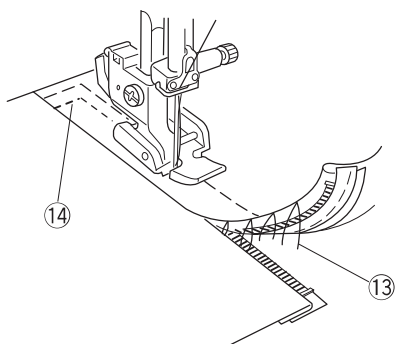
3 Zatrzymaj szycie 2" (5 cm) przed zamkiem. Opuść igłę i podnieś stopkę. Otwórz zamek by zrobić miejsce na dalsze szycie.

- ⑨ Zamek
- ⑩ 2" (5 cm)

4 Wyjmij tkaninę z pod stopki i zapnij zamek. Rozłóż górną warstwę tkaniny i połóż płasko na zamku. Przyfastryguj taśmę zamka szyjąc po warstwie wierzchniej.

- ⑪ Fastrygowanie
- ⑫ Taśma zamka

5

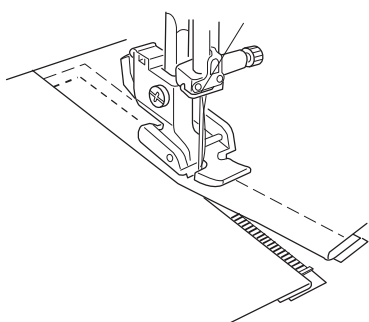


5 Zdejmij stopkę i przymocuj ją na lewej części drążka stopki. Zaczynaj szyc rozpoczynając od miejsca pod zamkiem. Szyj ok 3/8" (1cm) od fastrygi. Obróć tkaninę o 90 stopni i przesyj zamek. Zanim przesyjesz cały zamek, zatrzymaj maszynę z opuszczoną igłą i podnieś stopkę. Następnie rozpruj fastrygę.

13 Rozpruwana fastryga

14 3/8" (1 cm)

6

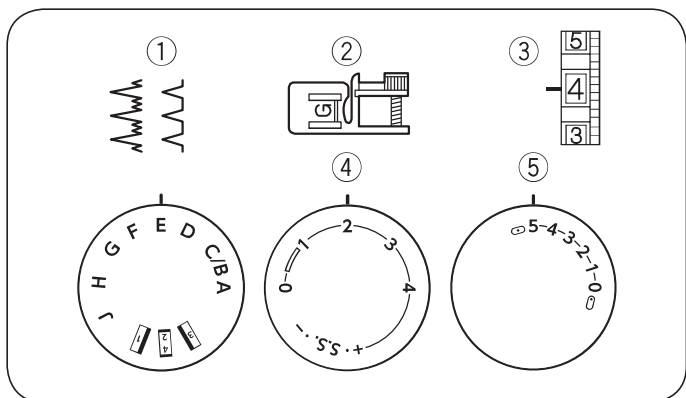


6 Otwórz zamek na kilka cm by ułatwić przesywanie. Następnie przesyj kilka ściegów wstecz by zabezpieczyć ścieg przed spruciem.

Ścieg kryty

Ustawienia maszyny

- | | |
|---------------------|---------------------|
| ① Ścieg: | E lub H |
| ② Stopka: | Do ściegu krytego G |
| ③ Naprężenie nici: | 2 - 4 |
| ④ Długość ściegu: | 1 - 3 |
| ⑤ Szerokość ściegu: | 5 |



- ① Przy bardzo grubych tkaninach z tendencją do strzępienia musisz najpierw obrzucić krawędzie. Następnie złoż materiał tak jak przedstawiono to na rysunku obok, zostawiając 1/8" (0.5 cm) zapasu.

- ① Lewa strona materiału
- ② 1/8" (0.5 cm)
- ③ Gruba tkanina
- ④ Lekkie lub średnie tkaniny

- ② Ustaw materiał tak, by igła po lewej stronie delikatnie wkuwała się tylko w samą krawędź zagięcia. Opuść stopkę.

- ③ Przekręć śrubę by ustawić prowadnik wzdłuż zagiętej krawędzi. Ustaw materiał tak by igła delikatnie wbijała się w zagięty materiał. Jeśli igła wbija się za głęboko przesun prowadnik delikatnie w lewo. Jeśli igła nie trafia w zagięcie, przesun prowadnik delikatnie w prawo. Szyj powoli prowadząc krawędź zagięcia po prowadniku.

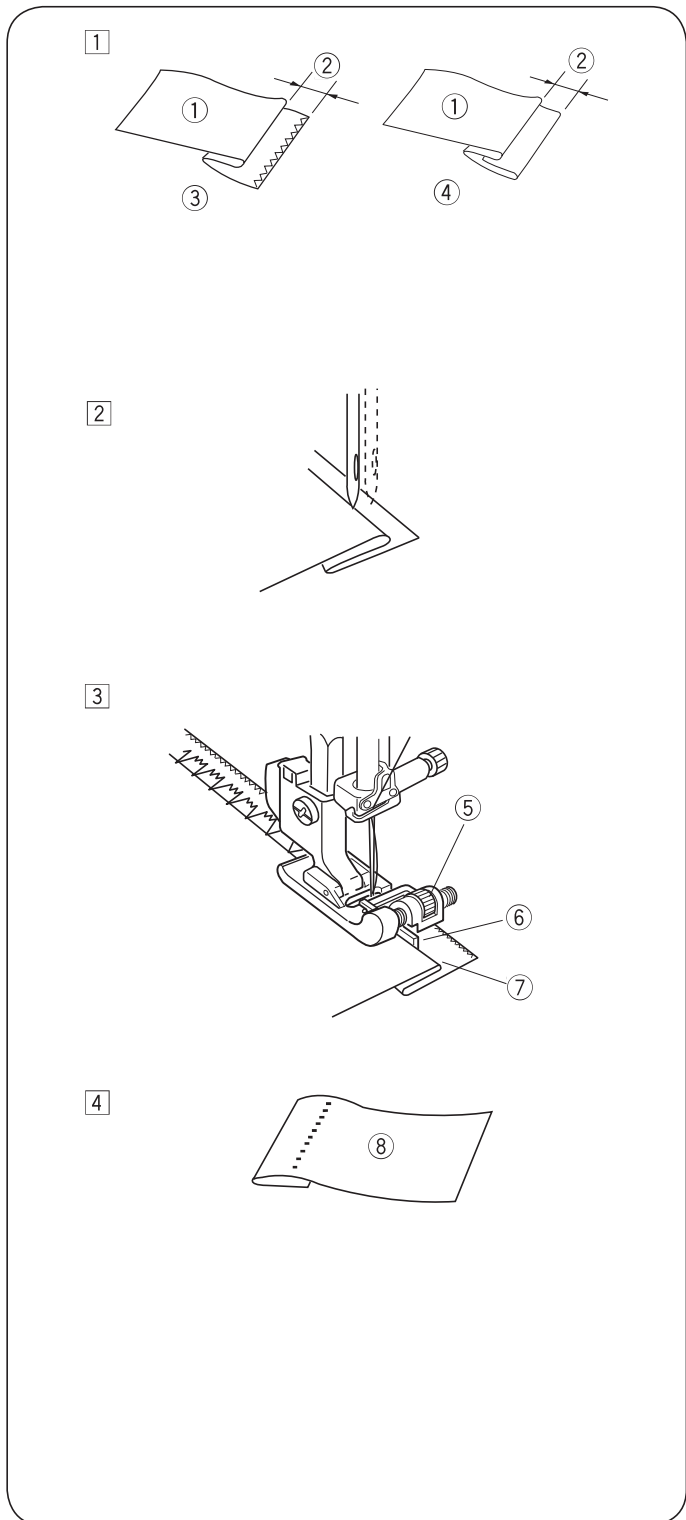
- ⑤ Śruba
- ⑥ Prowadnik
- ⑦ Zagięta krawędź

- ④ Odegnij krawędź i przeprasuj materiał.

- ⑧ Prawa strona materiału.

UWAGA:

Jeśli igła będzie wbijała się zbyt głęboko, ścieg będzie widoczny na prawej stronie materiału.

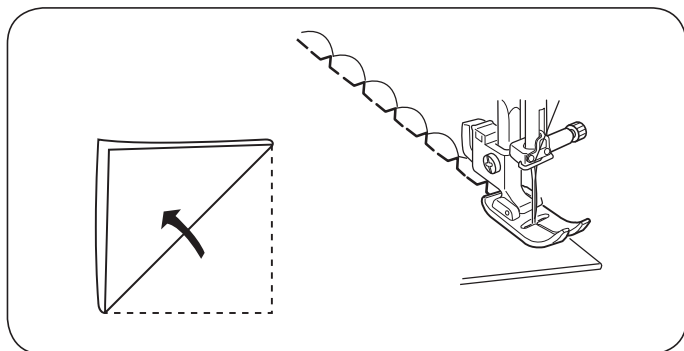
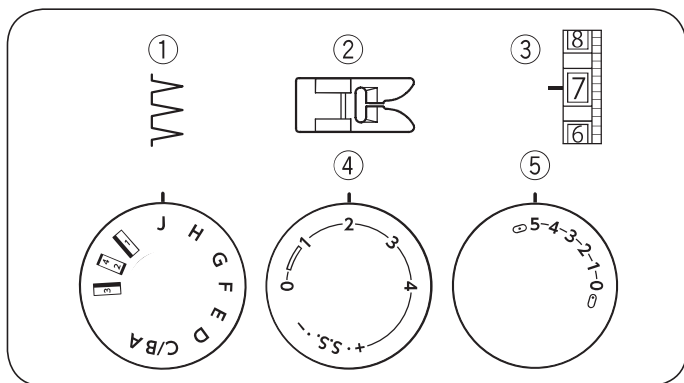


Część 5. Ściegi ozdobne

Zaszewka muszelkowa

Ustawienia maszyny

- | | |
|---------------------|---------------|
| ① Ścieg: | J |
| ② Stopka: | Uniwersalna A |
| ③ Naprężenie nici: | 6 - 8 |
| ④ Długość ściegu: | 2 - 3 |
| ⑤ Szerokość ściegu: | 5 |

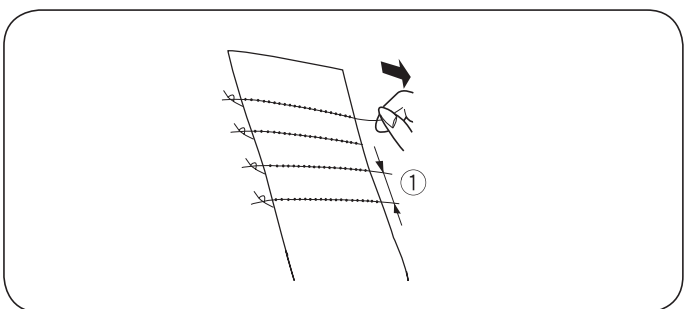
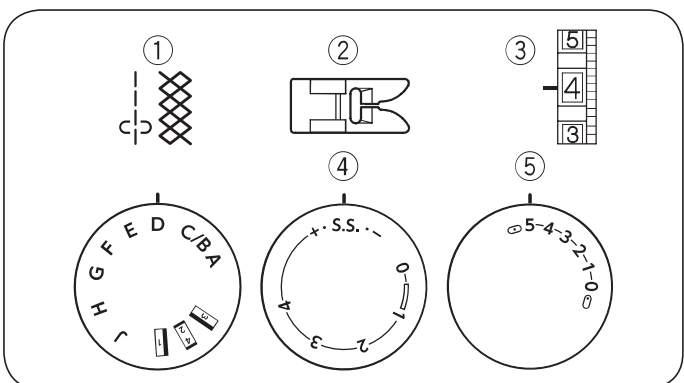


Złóż materiał i przeszij po skosie. Igła, szyjąc po prawej stronie, powinna przechodzić obok krawędzi materiału, tworząc ściągnięcia. Po przeszyciu rozłóż tkaninę i przeprasuj zaszewki na jedną stronę.

Marszczenie

Ustawienia maszyny

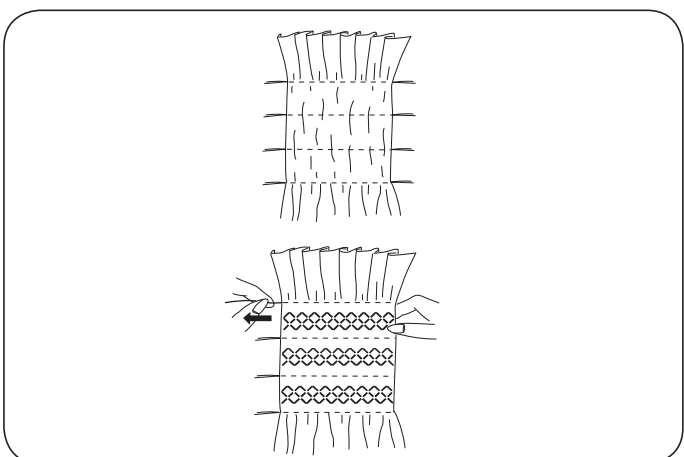
- | | |
|---------------------|---------------|
| ① Ścieg: | A, D |
| ② Stopka: | Uniwersalna A |
| ③ Naprężenie nici: | 1 - 4 |
| ④ Długość ściegu: | S.S. |
| ⑤ Szerokość ściegu: | 5 |



Wybierz miękką i lekką tkaninę. Przygotuj materiał około trzy razy szerszy niż założony w projekcie. Ustaw długość ściegu na "4" następnie ustaw naprężenie nici na "1". Wykonaj kilka prostych ściegów w odstępach ok 1cm (3/8").

- ① 3/8" (1 cm)

Zwiąż jeden koniec nici. Z drugiego końca pociągnij nitkę dolną, tak by zmarszczyć tkaninę. Następnie zwiąż nitki.



Ustaw pierwotne naprężenie nici. Przeszyj materiał między ściegami marszczącymi. Następnie usuń ściegi marszczące.

Aplikacja

Ustawienia maszyny

- | | |
|---------------------|---------------|
| ① Ścieg: | C |
| ② Stopka: | Uniwersalna A |
| ③ Naprężenie nici: | 1 - 4 |
| ④ Długość ściegu: | 0.5 - 1 |
| ⑤ Szerokość ściegu: | 5 |

Przyfastryguj aplikację do materiału bądź przyklej ją klejem tymczasowym.

Przeszyj wokół aplikacji pilnując by ścieg układał się na przemian na aplikacji i na materiale. Aby przesyć aplikację w narożniku, zatrzymaj maszynę i wbij igłę w materiał poza krawędzią aplikacji. Podnieś stopkę i obróć tkaninę w nowym kierunku.

Zaszewka

Ustawienia maszyny

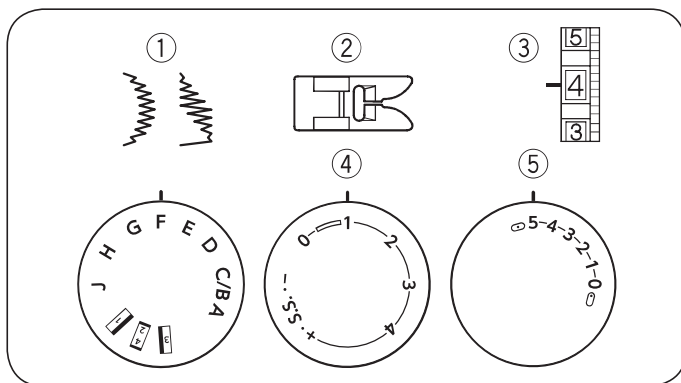
- | | |
|---------------------|--------------------|
| ① Ścieg: | A |
| ② Stopka: | Do ściegu krytgo G |
| ③ Naprężenie nici: | 3 - 6 |
| ④ Długość ściegu: | 1.5 - 4 |
| ⑤ Szerokość ściegu: | 5 |

Złóż materiał prawą stroną do siebie. Wbij igłą w materiał na odległość 0.1 - 0.2 cm od krawędzi. Opuść stopkę i dokręć śrubę by ustawić prowadnik przy krawędzi materiału.

Szyj powoli prowadząc krawędź materiału po prowadniku.

Rozłóż materiał i przeprasuj zaszewkę.

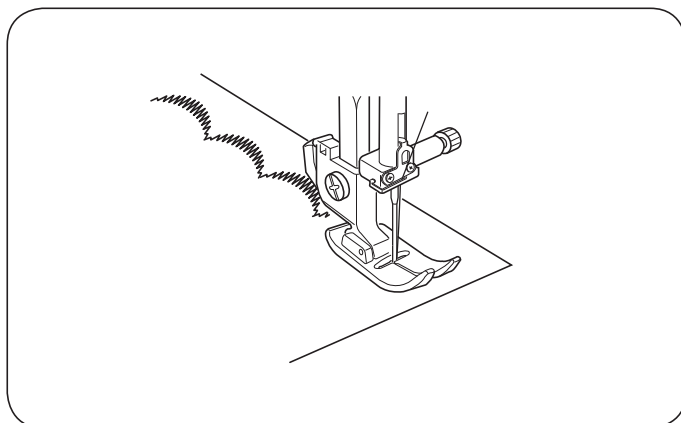
- ① Śruba
- ② Prowadnik
- ③ Zagięcie



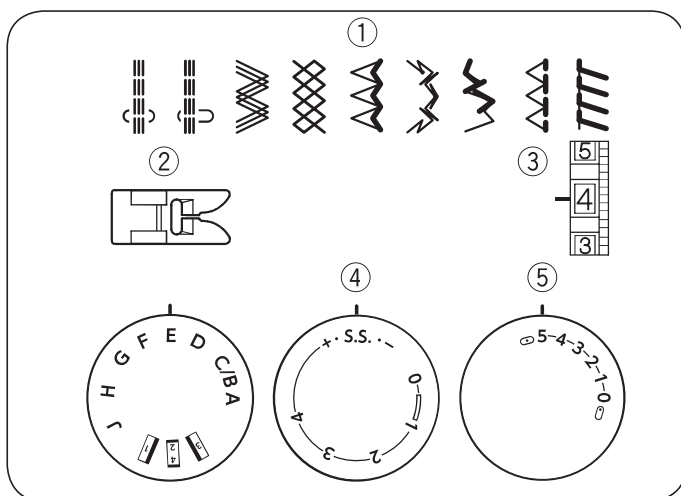
Ściegi satynowe

Ustawienia maszyny

- ① Ścieg: F lub G
- ② Stopka: Uniwersalna A
- ③ Naprężenie nici: 1 - 4
- ④ Długość ściegu: 0.5 - 1
- ⑤ Szerokość ściegu: 3 - 5



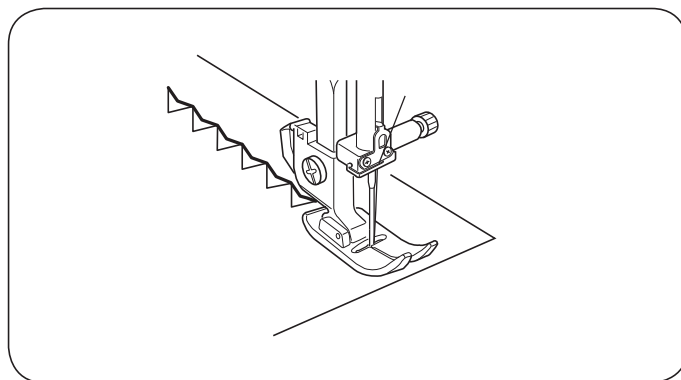
Szyjąc delikatne tkaniny pamiętaj aby użyć stabilizatora np. flizeliny.



Elastyczne ściegi ozdobne

Ustawienia maszyny

- ① Ścieg: A - J
- ② Stopka: Uniwersalna A
- ③ Naprężenie nici: 3 - 6
- ④ Długość ściegu: S.S.
- ⑤ Szerokość ściegu: 3 - 5



Ściegi ozdobne mogą być wykorzystane do nadania indywidualnego wyglądu swoim wyrobom. Ostrożnie prowadź materiał, maszyna będzie wykonywała ściegi do przodu i do tyłu.

Część 6. Czyszczenie i konserwacja

UWAGA:

Przed rozpoczęciem czyszczenia maszyny wyłącz ją z prądu i odłącz przewód zasilający.

Uwaga:

Nie demontuj maszyny w inny sposób, niż ten opisany w niniejszej instrukcji.

Przed rozpoczęciem czyszczenia maszyny zdejmij uchwyt stopki.

Czyszczenie chwytacza i transportera

- 1 Zdejmij stopkę oraz igłę. Odkręć śruby mocujące płytkę ściegową. Następnie zdejmij płytkę i wyciągnij bębenek.
 - 1 Śruba

- 2 Unieś bębenek i wyciągnij go.
 - 2 Bębenek

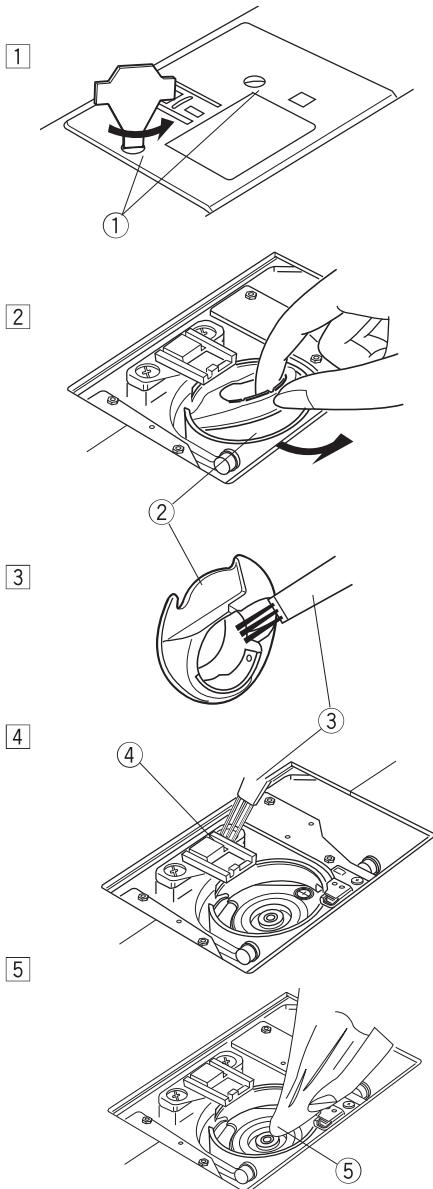
- 3 Użyj pędzelka by usunąć kurz i pył. Wytrzyj bębenek suchą, miękką ściereczką.

- 4 Za pomocą pędzelka wyczyść ząbki transportera.
 - 3 Pędzelek
 - 4 Ząbki transportera

- 5 Wyczyść chwytacz za pomocą miękkiej i suchej ściereczki.
 - 5 Chwytacz

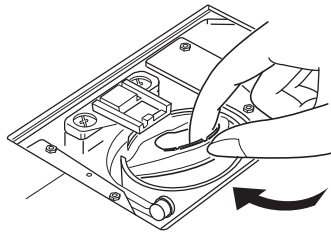
Uwaga:

Możesz użyć sprężonego powietrza lub odkurzacza.

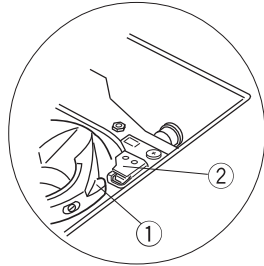


Wymiana bębena

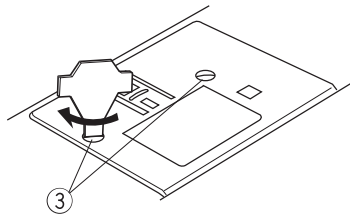
1



2



3



1 Włóż bębenek do chwytacza.

2 Upewnij się, że blokada szpulki znajduje się obok stopera.

① Blokada szpulki

② Stoper

3 Przymocuj płytkę ścięgową dopasowując ją do otworów w obudowie. Przykręć płytkę ścięgową. Upewnij się, że jest mocno przymocowana.

③ Śruba

Rozwiązywanie problemów

Problem	Przyczyna	Rozwiązanie
Zrywa się górna nitka.	<ol style="list-style-type: none"> 1. Nić górna jest źle nawleczona. 2. Naprężenie nici górnej jest zbyt mocne. 3. Igła jest krzywa lub tępa. 4. Igła jest źle zamocowana. 5. Przed rozpoczęciem szycia, nić dolna nie została poprawnie wyprowadzona lub nić górna nie została przełożona pod stopką. 6. Nie wyciągnięto materiału po skończonym szyciu. 7. Nitka jest za gruba lub zbyt cienka w stosunku do igły. 	<p>Strona 11. Strona 14. Strona 7. Strona 7.</p> <p>Strona 15. Strona 15. Strona 7.</p>
Zrywa się nitka bębnekowa	<ol style="list-style-type: none"> 1. Nić spodnia nie jest prawidłowo włożona w bębenku 2. Bębenek jest zabrudzony. 3. Szpulka jest uszkodzona i nie obraca się płynnie. 4. Nić jest źle nawinięta na szpulkę. 	<p>Strona 10 Strona 30 Wymień szpulkę Nawiń ponownie szpulkę</p>
Igła się łamie	<ol style="list-style-type: none"> 1. Igła jest nieprawidłowo włożona. 2. Igła jest krzywa lub tępa. 3. Śruba mocująca igłę jest poluzowana. 4. Zastosowano nieodpowiednią stopkę. 5. Nie wyciągnięto materiału po skończonym szyciu. 6. Użyta igła jest zbyt cienka do szyciego materiału. 	<p>Strona 7. Strona 7. Strona 7.</p> <p>Użyj odpowiedniej stopki. Strona 15. Strona 7.</p>
Pętli się górna nić	<ol style="list-style-type: none"> 1. Naprężenie nici jest zbyt słabe. 2. Rozmiar igły jest nieodpowiedni do użytej nici. 	<p>Strona 14. Strona 7.</p>
Przepuszcza ściegi.	<ol style="list-style-type: none"> 1. Igła jest nieprawidłowo włożona. 2. Igła jest krzywa lub tępa. 3. Igła lub/i nić jest nieprawidłowo dobrana w stosunku do materiału 4. Nić górna jest źle nawleczona. 5. Użyto igły złej jakości. 	<p>Strona 7. Strona 7. Strona 7. Strona 11. Zmień igłę.</p>
Ścieg ściąga materiał.	<ol style="list-style-type: none"> 1. Naprężenie nici jest zbyt wysokie. 2. Nić górna jest źle nawleczona. 3. Igła jest zbyt gruba w stosunku do szyciego materiału. 4. Długość ściegu jest zbyt duża do szyciego materiału. <p>* Warto użyć stabilizatora podczas szycia cienkich tkanin.</p>	<p>Strona 14. Strona 11. Strona 7. Ustaw krótszy ścieg</p>
Materiał nie jest podawany płynnie.	<ol style="list-style-type: none"> 1. Ząbki transportera są zabrudzone. 2. Ścieg jest zbyt krótki. 3. Sprawdź czy transport ząbkowy jest włączony. 	<p>Strona 30. Ustaw dłuższy ścieg. Strona 5.</p>
Maszyna nie pracuje.	<ol style="list-style-type: none"> 1. Maszyna nie jest podłączona do prądu. 2. Nić zaplątała się w chwytaczu. 3. Koło zamachowe jest ustawione do szpulowania. 	<p>Strona 4. Strona 30. Strona 9.</p>
Ścieg jest zniekształcony.	<ol style="list-style-type: none"> 1. Parametry ściegu są źle ustawione. 	<p>Strona 13.</p>
Dziurka jest źle obszywana.	<ol style="list-style-type: none"> 1. Gęstość ściegu jest nieodpowiednio dobrana do szyciego materiału. 2. Elastyczny materiał nie został odpowiednio usztywniony. 	<p>Strona 21. Użyj stabilizatora</p>
Maszyna głośno pracuje.	<ol style="list-style-type: none"> 1. Strzępki materiału utkwily w ząbkach transportera. 2. Bębenek jest zabrudzony. 	<p>Strona 30. Strona 30.</p>

