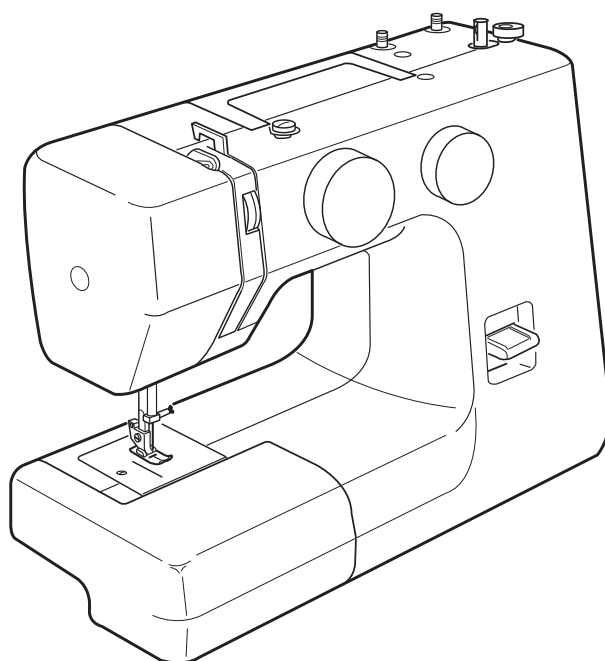


# Instrukcja obsługi

**JUNO**  
by **JANOME**

**J15**



# WAŻNE WSKAZÓWKI DOTYCZĄCE BEZPIECZEŃSTWA

Niniejsze urządzenie nie jest zaprojektowane do użytkowania przez osoby (włączając w to dzieci) z ograniczoną sprawnością ruchową, czuciową czy intelektualną. Podobnie rzecz się ma z osobami niedoświadczonymi oraz takimi, które posiadają nikłą wiedzę na temat urządzenia. Warunkiem użytkowania maszyny przez wyżej wymienionych osób jest baczna opieka lub kontrola osoby odpowiedzialnej za bezpieczeństwo takiej osoby. Korzystając z niniejszego urządzenia, należy zachować podstawowe środki ostrożności. Maszyna jest zaprojektowana tylko do użytku domowego.

## NIEBEZPIECZEŃSTWO — Aby wyeliminować ryzyko porażenia prądem:

1. Nie wolno pozostawiać bez nadzoru urządzenia podłączonego do źródła zasilania. Maszynę do szycia należy wyłączyć niezwłocznie po zakończeniu pracy oraz przed czyszczeniem.

## OSTRZEŻENIE — Aby wyeliminować ryzyko poparzenia, pożaru, porażenia prądem lub obrażeń:

1. Maszyna nie jest przeznaczona do zabawy. Gdy urządzenie używane jest przez dzieci lub w ich obecności, konieczny jest ścisły nadzór osoby dorosłej.
2. Maszyna powinna być używana zgodnie z jej przeznaczeniem opisanym w niniejszej instrukcji. Należy używać tylko wyposażenia rekomendowanego przez producenta i opisanego w niniejszej instrukcji.
3. Nie wolno używać maszyny, gdy: (1) uszkodzony jest przewód lub wtyczka, (2) urządzenie działa niewłaściwie na skutek upuszczenia lub zniszczenia, (3) urządzenie wcześniej wpadło do wody. Gdy zaistnieją powyższe okoliczności, maszynę należy zanieść do najbliższego autoryzowanego przedstawiciela lub centrum serwisowego, aby tam dokonano przeglądu, naprawy lub elektrycznej czy mechanicznej regulacji.
4. Nie wolno używać maszyny, gdy zatkane są wloty powietrza. Należy zwrócić szczególną uwagę, by w otworach wentylacyjnych maszyny oraz przy nożnym rozruszniku nie gromadził się kurz, włókna itp.
5. Nie wolno wtykać ani wkładać żadnych obcych obiektów do otworów w maszynie.
6. Nie wolno używać maszyny na wolnym powietrzu.
7. Nie wolno obsługiwać maszyny w miejscach, gdzie używane są produkty w aerozolu (sprayu) oraz tam, gdzie stosowano tlen.
8. Aby odłączyć urządzenie od zasilania, należy wyłączyć wszystkie przełączniki (ustawić je w pozycji „0”), a następnie wyjąć wtyczkę z kontaktu.
9. Nie wolno odłączać urządzenia od zasilania ciągnąc za przewód. Aby wyłączyć maszynę z sieci należy chwycić za wtyczkę.
10. Należy trzymać palce z daleka od ruchomych części urządzenia, szczególnie od igły.
11. Zawsze należy używać odpowiedniej płytki do igły. Użycie niewłaściwej płytki może spowodować złamanie igły.
12. Nie wolno używać wygiętych igieł.
13. Nie wolno ciągnąć ani popychać materiału podczas szycia, gdyż może to spowodować wygięcie się lub złamanie igły.
14. Należy wyłączyć maszynę („0”), zanim dokona się jakiegokolwiek regulacji przy igle. Szczególnie dotyczy to czynności takich jak: nawlekanie igły, zmiana igły, nawlekania szpulki czy zmiany stopki dociskowej.
15. Zawsze należy odłączyć urządzenie od źródła zasilania, zanim przystąpi się do zdjęcia obudowy, smarowania lub innej czynności regulującej ujętej w niniejszej instrukcji.

## INSTRUKCJĘ NALEŻY ZACHOWAĆ



W przypadku wyzbycia się maszyny, musi być ona bezpiecznie zutylizowana zgodnie z prawem krajowym odnośnie produktów elektrycznych. W razie wątpliwości skontaktuj się ze sprzedawcą.

## SPIS TREŚCI

### CZĘŚĆ 1. PODSTAWY

Nazwy części .....	2
--------------------	---

### CZĘŚĆ 2. PRZYGOTOWANIE DO SZYCIA

Wysuwany stolik/ wolne ramie .....	3
Wyposażenie standardowe .....	3
Schówek na akcesoria .....	3
Podłączanie maszyny do prądu .....	4
Rozrusznik nożny .....	4
Dźwignia podnoszenia stopki .....	5
Zakładanie i zdejmowanie stopki dociskowej .....	5
Wymiana igieł .....	6
Dobór nici i igieł .....	6
Ustawianie dodatkowych trzpieni .....	7
Wymywanie i wstawianie bębena .....	7
Nawijanie szpulki bębena .....	8
Nawlekanie szpulki w bębnie .....	8
Nawlekanie maszyny .....	9
Przeciąganie nici od szpulki .....	9
Regulacja naprężenia nici .....	10
Pokrętko wyboru ściegu .....	10
Regulator długości ściegu .....	11
Przycisk szycia wstecz .....	11
Płytko do cerowania .....	11

### CZĘŚĆ 3. PODSTAWY SZYCIA

Ścieg prosty .....	12
Obrót na igle .....	12
Linie pomocnicze na płytce ściegowej .....	13
Obrót na igle pod kątem prostym .....	13
Ścieg zygzakowy .....	14
Ścieg trykotowy .....	14
Ścieg dziany .....	15
Ścieg potrójny .....	15
Przyszywanie guzików .....	16
Obszywanie dziurek na guziki .....	17
Przyszywanie zamka błyskawicznego .....	18
Ścieg kryty .....	19

### CZĘŚĆ 4. ŚCIEGI DEKORACYJNE

Ścieg muszelkowy .....	20
Wzory ściegów elastycznych .....	20
Marszczenie .....	21
Aplikacja .....	21

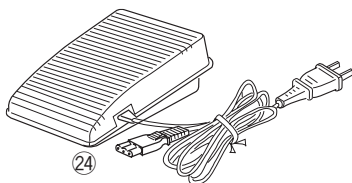
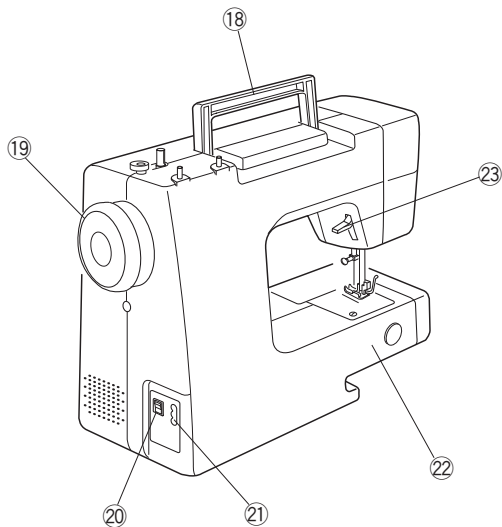
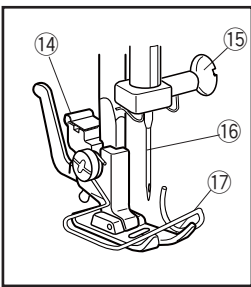
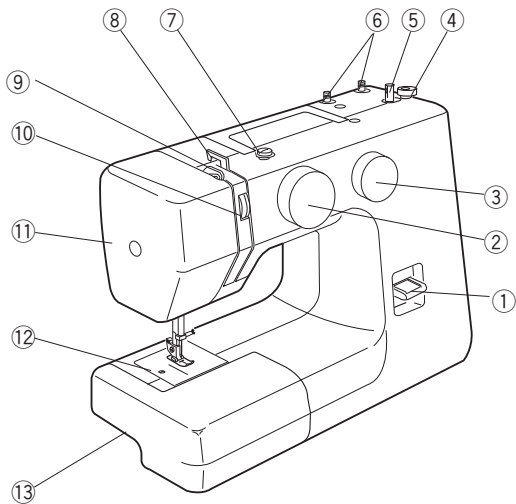
### CZĘŚĆ 5. KONSERWACJA MASZYN

Zdejmowanie i czyszczenie bębna .....	22
Oczyszczanie ząbków .....	22
Oliwienie maszyny .....	23
Rozwiązywanie problemów .....	24

## CZĘŚĆ 1. PODSTAWY

### Nazwy części

- 1 - Przycisk szycia wstecznego
- 2 - Pokrętko wyboru ściegu
- 3 - Regulator długości ściegu
- 4 - Blokada szpulownika
- 5 - Trzpień szpulownika
- 6 - Trzpień na szpulkę
- 7 - Naprężacz
- 8 - Prowadnica nici
- 9 - Szarpak
- 10 - Regulator naprężenia nici
- 11 - Pokrywa czołowa
- 12 - Płytkę ściegową
- 13 - Wysuwany stolik
- 14 - Uchwyt stopki
- 15 - Śruba dociskowa igły
- 16 - Igła
- 17 - Stopka dociskowa
- 18 - Uchwyt do transportu
- 19 - Koło zamachowe
- 20 - Włącznik zasilania
- 21 - Wejście dla kabla zasilającego
- 22 - Wolne ramię
- 23 - Dźwignia podnoszenia stopki
- 24 - Rozrusznik nożny



UWAGA: Wzór i opis techniczny mogą ulec zmianie bez uprzedniej zapowiedzi.

## CZĘŚĆ 2. PRZYGOTOWANIE DO SZYCIA

### Wysuwany stolik

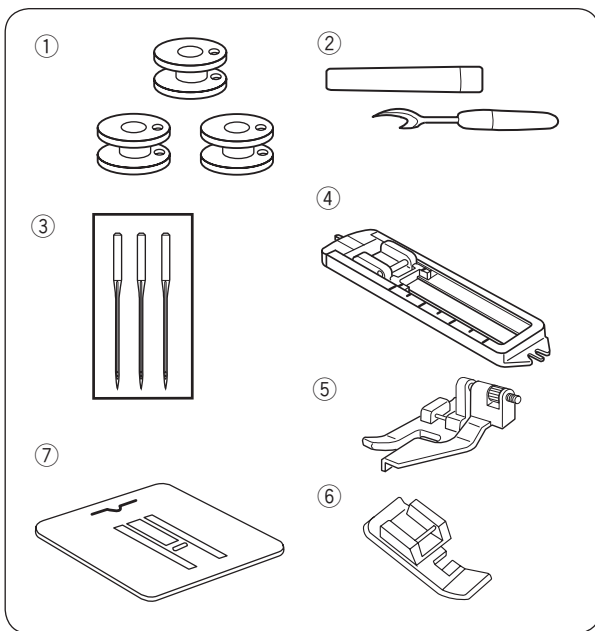
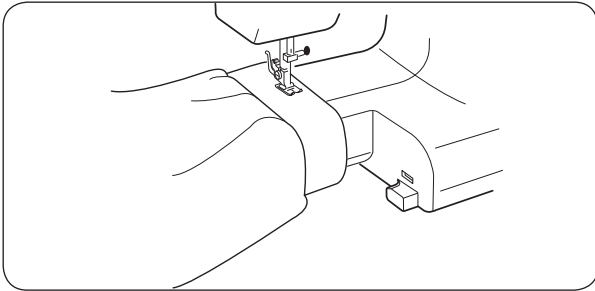
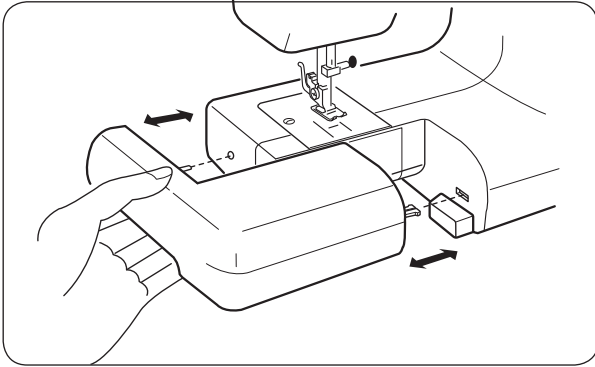
Wysuwany stolik pozwala na uzyskanie większej powierzchni do szycia. Stolik można łatwo zdjąć i szyc w trybie "wolne ramię".

#### Aby zdjąć:

Odciągnij koniec stolika, jak pokazano na rysunku.

#### Aby założyć:

Dociśnij stolik na miejsce tak, aby bolec zatrzasnął się w otworze maszyny.



### • Informacje o szyciu w trybie "wolne ramię"

- Wolne ramię jest przydatne do podwijania rękawów oraz nogawek.
- Używaj tego trybu także do cerowania skarpet, przyszywania łąt, jak i do szycia ubrań dla dzieci.

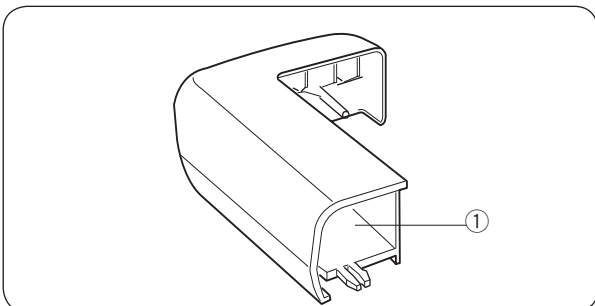
### Wyposażenie standardowe

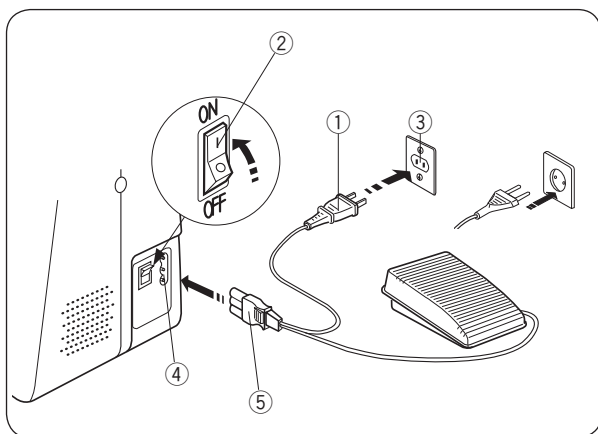
- 1 - Szpulki
- 2 - Rozpruwacz
- 3 - Zestaw igieł
- 4 - Stopka do obszywania dziurek
- 5 - Stopka do ściegu krytego
- 6 - Stopka do wszywania zamków
- 7 - Płytkę do cerowania

### Schówek na akcesoria

Akcesoria najwygodniej jest przechowywać w przeznaczonym do tego pojemniku.

1. Pojemnik na akcesoria



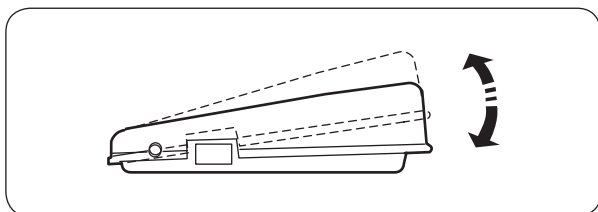


### Podłączanie maszyny do prądu

Przed podłączeniem kabla zasilania, sprawdź, czy wartość napięcia prądu podana na maszynie odpowiada napięciu w Twoim gniazdku.

1. Wyłącz przycisk zasilania (OFF).
2. Podłącz kabel zasilający do gniazdka przy maszynie.
3. Podłącz kabel zasilający do gniazdka sieciowego.
4. Włącz przycisk zasilania (ON); włączy się także lampka wskazująca status szycia.

1. Przycisk zasilania
2. Gniazdko sieciowe
3. Gniazdko w maszynie
4. Wtyczka (do gniazdka w maszynie)
5. Rozrusznik nożny
6. Wtyczka (do gniazdka sieciowego)



### Rozrusznik nożny

Prędkość szycia jest regulowana rozrusznikiem nożnym. Im mocniej naciskasz na rozrusznik, tym większa jest prędkość szycia.

#### UWAGA:

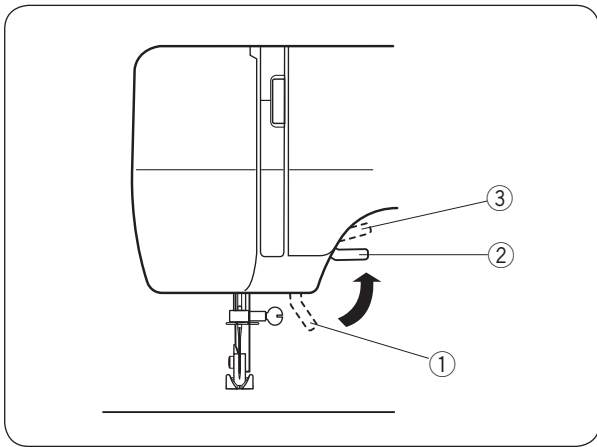
Nie kładź niczego na rozrusznik nożny.

#### OSTRZEŻENIE:

Podczas pracy na maszynie, bacznie obserwuj powierzchnię szycia - i nie dotykaj ruchomych części urządzenia takich jak podnośnik, koło zamachowe czy igła.

Zawsze wyłączaj przycisk zasilania i wyjmuj kabel zasilający z kontaktu, gdy:

- zostawiasz maszynę bez nadzoru,
- zakładasz lub zdejmujesz ruchome części,
- czyścisz maszynę.



### Dźwignia podnoszenia stopki

Dźwignia stopki dociskowej podnosi i opuszcza stopkę.

Uchwyt stopki można podnieść o około 0.6 cm wyżej od jego normalnego położenia, by łatwiej zdjąć stopkę dociskową lub by włożyć pod stopkę grubszą tkaninę.

1. Normalna pozycja.
2. Pozycja podwyższona.

### Zakładanie i zdejmowanie stopki dociskowej

#### UWAGA:

Wyłącz przycisk zasilania (OFF) zanim wymienisz stopkę.

Zawsze używaj stopki odpowiedniej do ściegu – nieodpowiednia stopka może spowodować uszkodzenie igły.

#### Aby zdjąć

Przekręć kołem zamachowym tak, by igła znalazła się w swojej najwyższej pozycji. Podnieś stopkę dociskową.

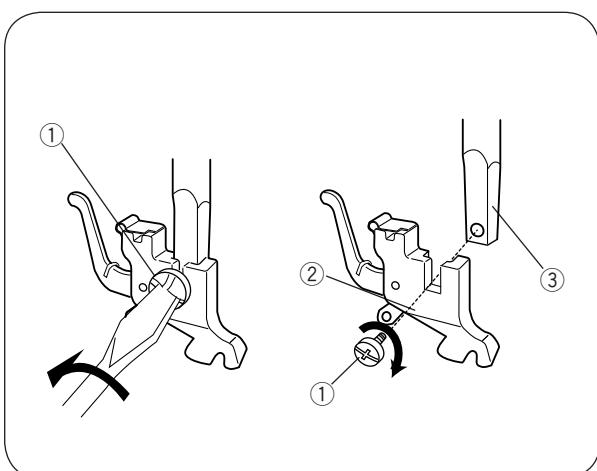
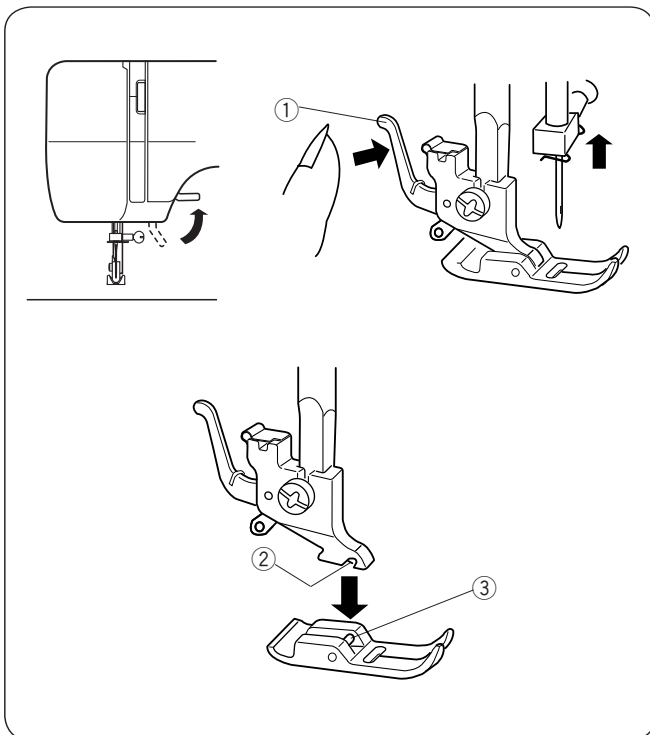
Naciśnij dźwignię znajdującą się z tyłu uchwytu stopki (tak jak to pokazano na rysunku obok), wówczas stopka opadnie.

- ① Dźwignia

#### Aby założyć

Umieść stopkę dociskową tak, by bolec znalazła się dokładnie pod rowkiem uchwytu stopki.

- ② Rowek
- ③ Bolec



### Wymiana uchwytu stopki

- ① Śruba mocująca
- ② Uchwyt stopki
- ③ Trzpień stopki

#### • Zdejmowanie uchwytu stopki

Kołem zamachowym ustaw igłę w najwyższej pozycji. Odkręć śrubę ①. Teraz możesz zdemontować uchwyt.

## Wymiana igieł

### UWAGA:

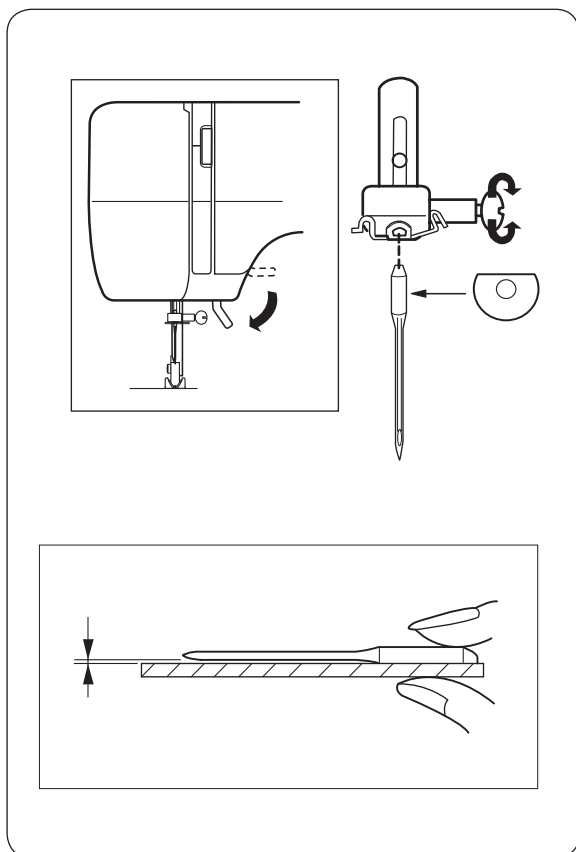
Przed wymianą igły koniecznie wyłącz maszynę (OFF).

Podnieś igłę poprzez przekręcenie koła zamachowego, po czym opuść stopkę dociskową. Złuzuj śrubę dociskową, odkręcając ją w kierunku odwrotnym do wskazówek zegara. Wyjmij igłę z zacisku. Następnie wstaw nową igłę do zacisku, płaską częścią igły do tyłu. Teraz dociśnij igłę do góry, aż do oporu a następnie solidnie dokręć śrubę zaciskową.

\* Zawsze sprawdzaj, czy igły nie są skrzywione lub tępe. Uszkodzona igła może bowiem uszkodzić tkaninę (narażone są na to szczególnie delikatne materiały, jak np. jedwab).

### Aby sprawdzić igłę

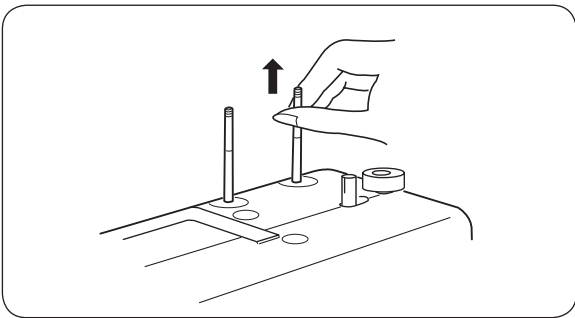
Położ igłę jej płaską stroną na równej powierzchni (np. płytce ściągowej, szkło). Odstęp pomiędzy igłą, a płaską powierzchnią powinien być stały. Nie używaj igieł wykrzywionych, tępych!



## Dobór nici i igieł

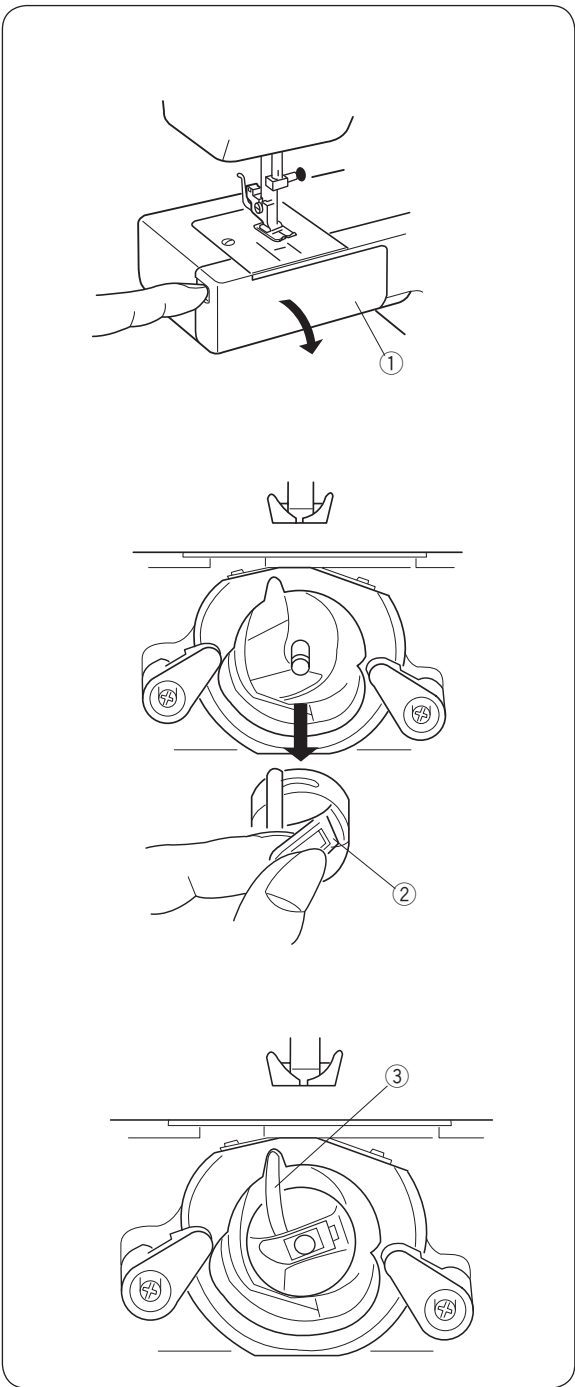
	<b>Materiał</b>	<b>Niść</b>	<b>Rozmiar igły</b>
<b>Lekkie</b>	Krepa chińska, woal, cienkie płótna, organdy, żorżeta, trykot	Cienka jedwabna, bawełniana, syntetyczna, poliestrowa	9/65 lub 11/75
<b>Średnie</b>	Len, bawełna, materiał na płaszcze/garnitury, dzianina, perkal	50 jedwab 50-80 bawełna 50-60 syntetyk poliester	11/75 lub 14/90
<b>Ciężkie</b>	Denim, tweed, gabardyna, flausz	50 jedwab 40-50 bawełna 40-50 syntetyk poliester	14/90 16/100





### Ustawianie dodatkowych trzpień

Dodatkowe trzpień służą do przytrzymywania szpulki z nicią i podawania jej do maszyny. Aby użyć - wyciągnij trzpień. Kiedy nie korzystasz z dodatkowych trzpień, najlepiej jest je schować.



### Wymowanie i zamykanie bębna

Aby otworzyć, opuść pokrywę.

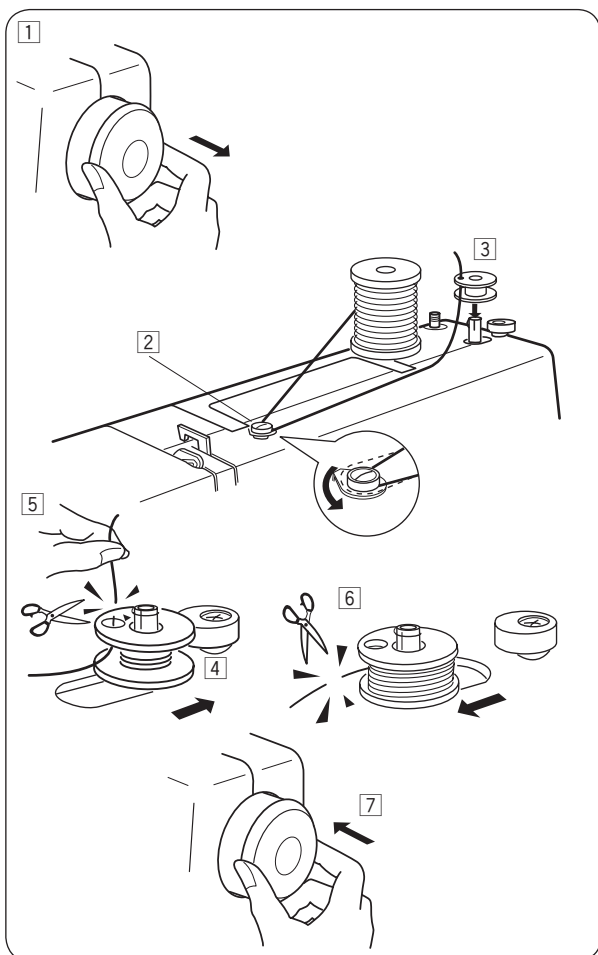
1. Pokrywa

Podnieś igłę, przekręcając koło zamachowe w kierunku "do siebie". Wyjmij bębenek, ciągnąc za rygiel.

2. Rygiel

Przy wstawianiu bębna, ustaw bolce we wnęce, tak by bębenek został zatrząśnięty.

3. Bolec



### Nawijanie szpulki bębna

Wyciągnij pokrętko koła zamachowego w bok.

Przeprowadź nić przez naprężacz przy szpulowniku.

Wstaw nić przez otwór w szpuli - od wewnątrz na zewnątrz.

Postaw szpulkę na trzpieniu szpulownika.

Szpulkę na nawijaczu – przesun w prawo.

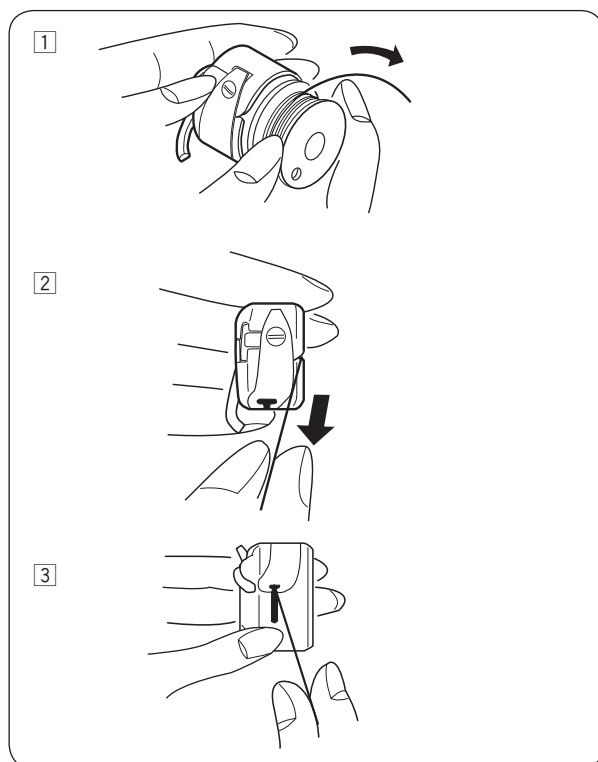
Trzymając wolny koniec nici w ręce, naciśnij na rozrusznik nożny.

Zatrzymaj maszynę, gdy szpulka wykona kilka obrotów. Następnie odetnij nitkę wystającą przy samym otworze szpulki.

Naciśnij rozrusznik nożny ponownie.

Kiedy szpulka nawinie się całkowicie, zatrzymaj maszynę. Następnie ustaw trzpień nawijacza szpulki w pozycji wyjściowej (przesun trzpień w lewo) i przetnij nitkę.

Docisnij koło zamachowe, by znalazło się w pozycji wyjściowej.



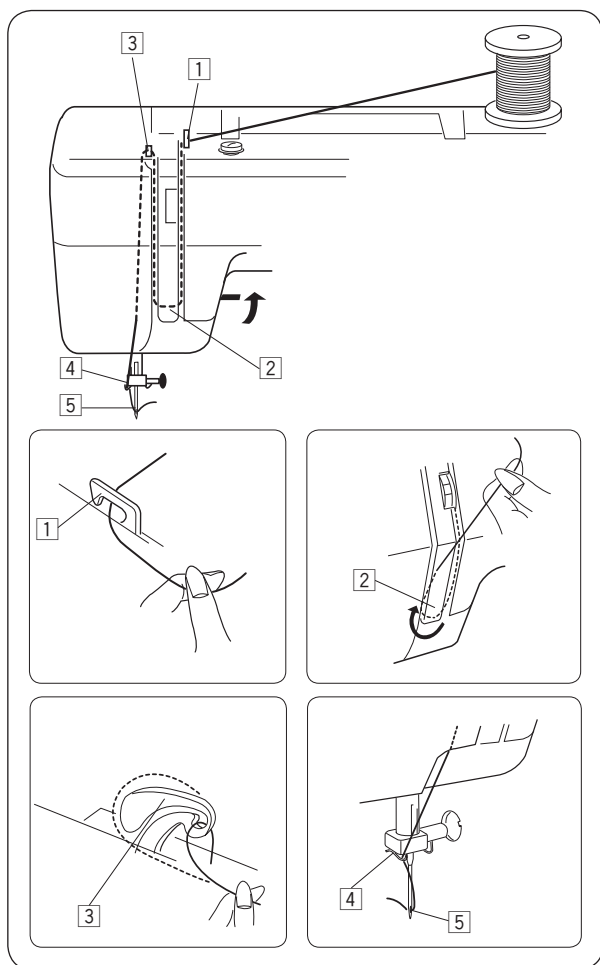
### Nawlekanie szpulki w bębnie

1. Umieść szpulkę w bębnie. Upewnij się, że nić zawija się w kierunku wskazanym strzałką (patrz obok).

2. Przeciągnij nić przez otwór w bębnie.

3. Przeciągnij nić pod sprężyną dociskową oraz przez szczelinę.

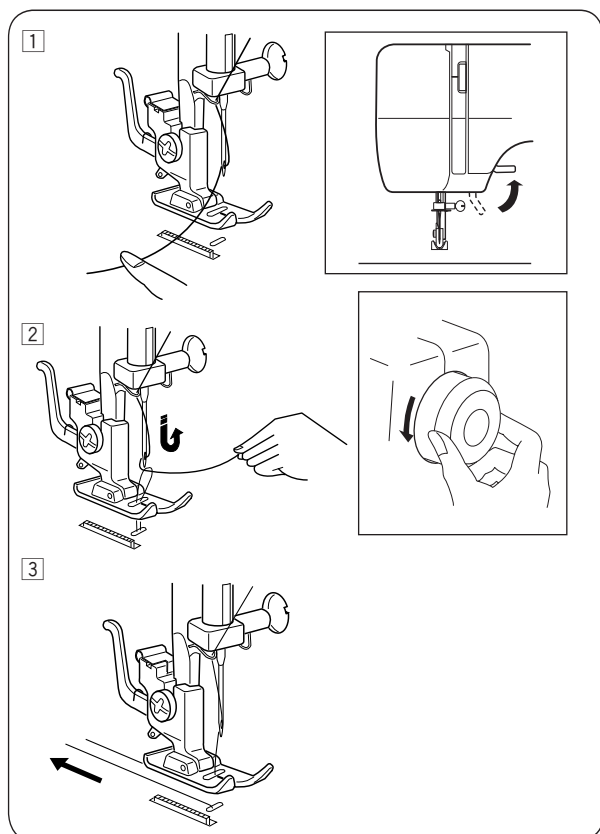
\* Zostaw około 10 cm wolnej nici.



### Nawlekanie maszyny

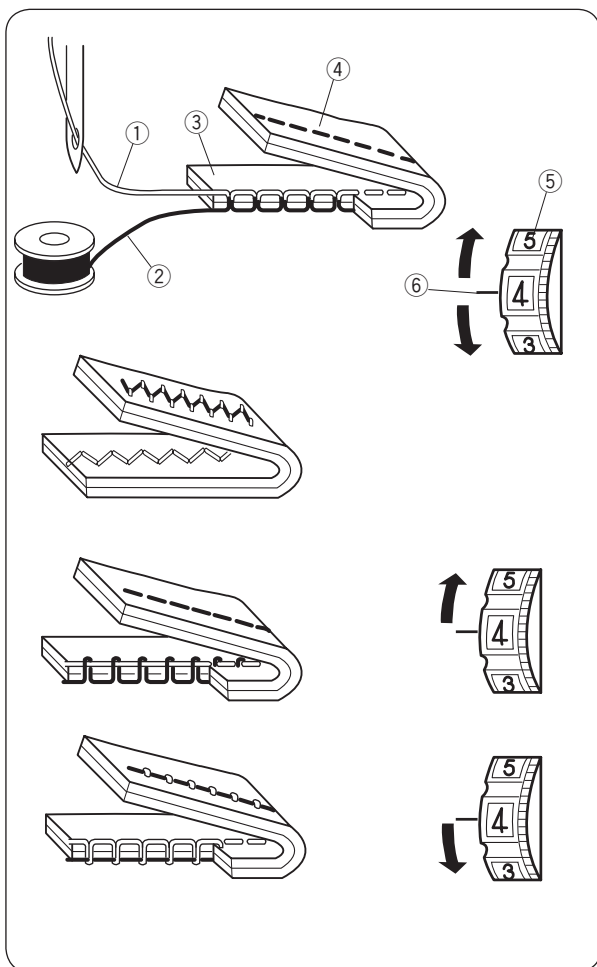
Podnieś podciągacz do najwyższej pozycji, przekręcając kołem zamachowym w kierunku "do siebie". Podnieś stopkę dociskową. Umieść szpulkę w trzpieniu tak by nić wychodziła z tyłu szpulki.

1. Oburącz przeprowadź nić przez prowadnicę tj. prawą ręką przytrzymaj nić przy szpulce, lewą przeprowadzaj nić zgodnie z poniższymi informacjami.
2. Przeprowadź nić w kierunku dolnym, w pobliżu płytki naprowadzającej i przeciągnij nić.
3. Mocno pociągnij nić z prawej strony na lewo, ponad szarpakiem i dalej przez ucho podciągacza.
4. Przeciągnij nić do dolnej prowadnicy i przeprowadź ją przez prowadnicę.
5. Następnie przeprowadź nić przez prowadnicę, znajdującą się po lewej stronie przy podstawie igły. Nawlecz ucho igły, od przodu do tyłu.



### Przeciąganie nici od szpulki

1. Podnieś stopkę dociskową i przytrzymaj nić od igły.
2. Wykonaj kołem zamachowym jeden pełen obrót (w kierunku "do siebie"), a następnie kręć kołem dalej, aż igła znajdzie się w swojej najwyższej pozycji. Podciągnij nić od igły w górę, aż do momentu, gdy wyciągnie ona nić od szpulki.
3. Przeciągnij ok. 15 cm obu nici do tyłu (nici od igły oraz nici od szpulki) pod stopką dociskową.



## Regulacja naprężenia nici

### 1. Właściwe naprężenie

Naprężenie nici powinno być regulowane w zależności od rodzaju materiału, liczby warstw czy metody szycia. W prawidłowo wykonanym ściegu prostym, nici wiążą się pośrodku pomiędzy dwiema warstwami materiału. W prawidłowym ściegu zygzakowym, nić od szpuli nie ukazuje się na prawej stronie materiału, zaś nić od igły jest ledwie widoczna po lewej stronie materiału.

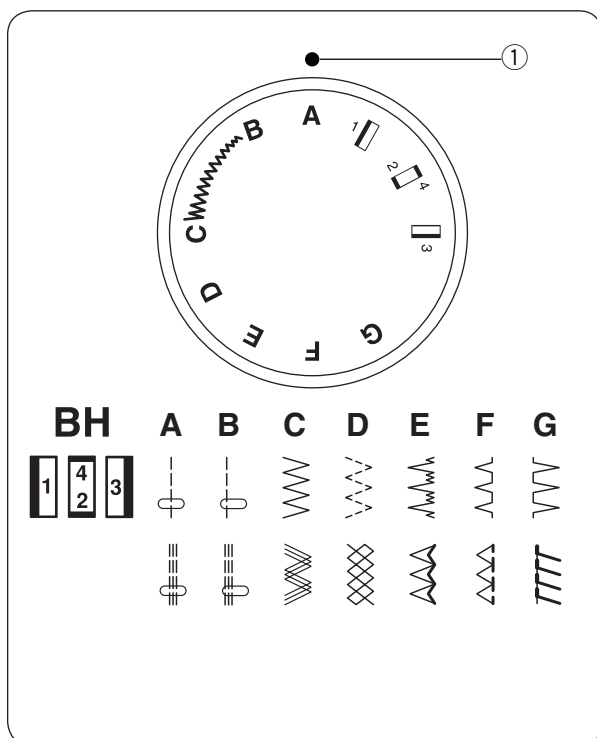
1. Nić od igły (nić górna)
2. Nić od szpuli (nić dolna)
3. Prawa strona materiału
4. Lewa strona materiału
5. Pokrętło regulacji naprężenia nici
6. Wskaźnik

### 2. Naprężenie jest za mocne:

Niść od szpuli ukazuje się na prawej stronie materiału. Aby obniżyć naprężenie, przesunąć regulator naprężenia na niższą wartość.

### 3. Naprężenie jest za słabe:

Niść od igły ukazuje się na lewej stronie materiału. Aby zwiększyć naprężenie, przesunąć regulator naprężenia na wyższą wartość.

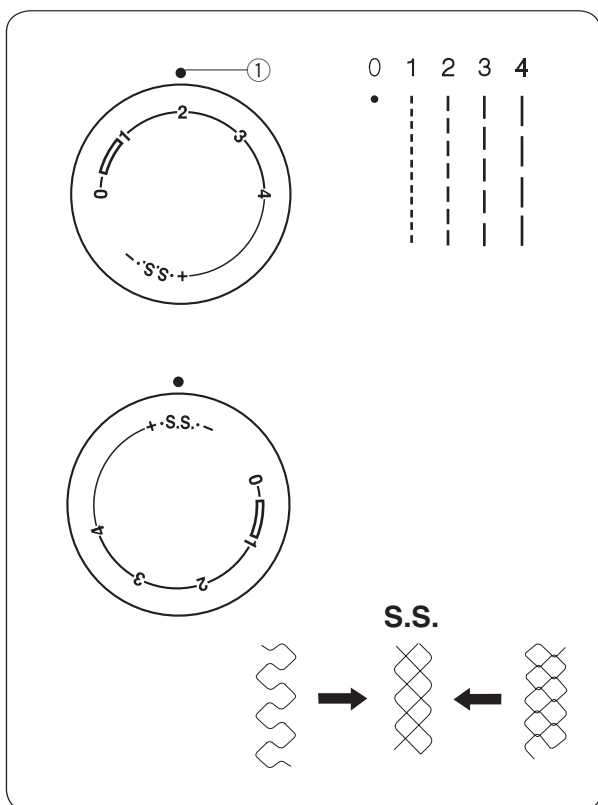


## Pokrętło wyboru ściegu

Podnieść igłę i stopkę dociskową. Przesunąć pokrętło wyboru ściegu tak, by wskaźnik wskazywał na symbol wybranego ściegu.

1. Wskaźnik

**Uwaga:** Nie obracaj pokrętłem wyboru ściegu gdy igła jest wbita w materiał.




### Regulator długości ściegu

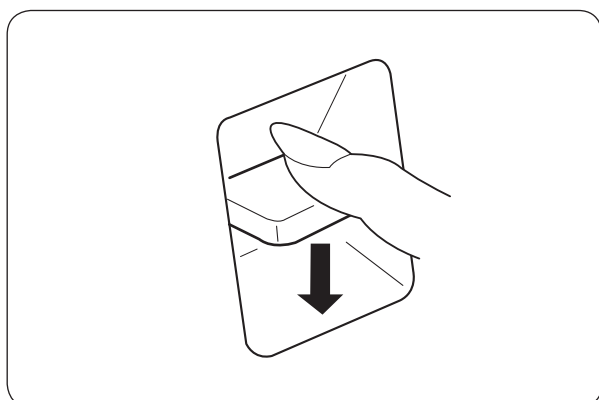
Ustaw pokrętko tak, by kropka wskazywała na wybraną przez Ciebie długość.

Im wyższy numer, tym dłuższy ścieg

(1) Wskaźnik

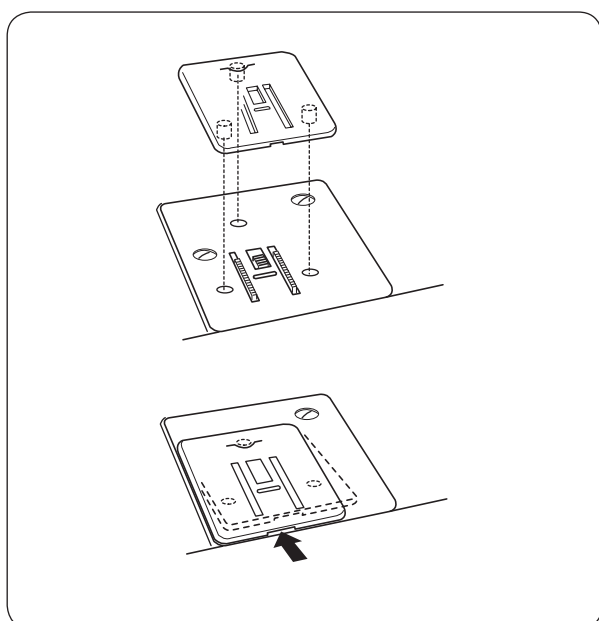
- "  " – długość rekomendowana przy obrzucaniu dziurek.
- Gdy szyjesz ściegiem zygzakowym, ustaw długość ściegu między 0.5 a 4.

- Ustaw pokrętko na "S.S.", aby szyć, używając ściegów elastycznych.
- Jeżeli wybrany ścieg elastyczny nie jest równy, przesunij regulator długości ściegu w kierunku "-", aby ścieśnić; lub w kierunku "+", aby rozszerzyć.



### Przycisk szycia wstecz

Tak długo jak przycisk szycia wstecz jest wciśnięty, maszyna szyje w odwrotnym kierunku.

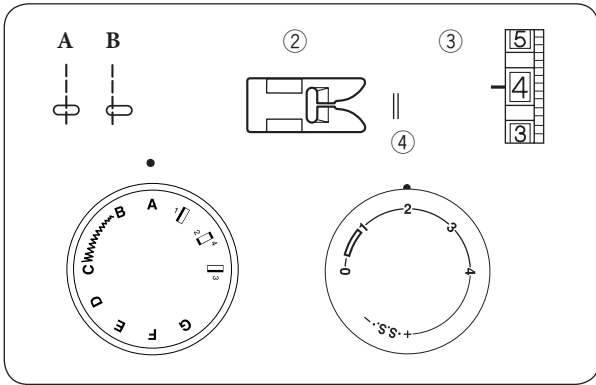


### Płytkę do cerowania

Aby ustawić płytkę do cerowania:

Ustaw płytkę tak, by trzy zatyczki znalazły się w odpowiednich dziurkach na płytce ściegowej.

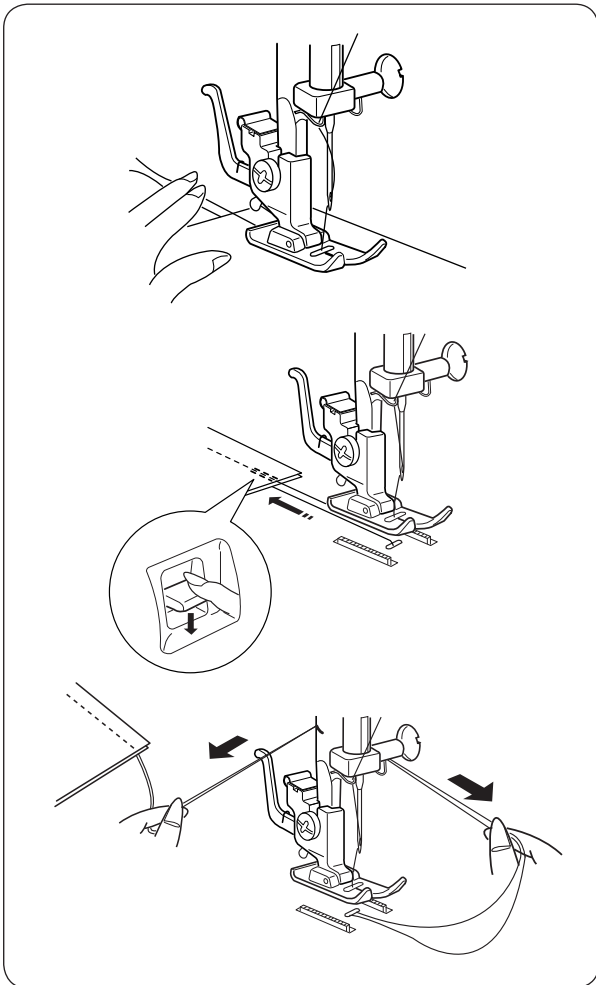
W otworach na płytce do cerowania będą ukazywać się ząbki.



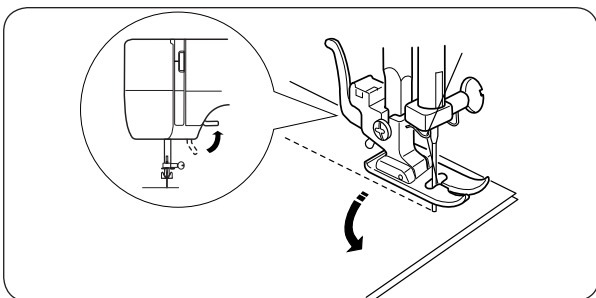
## CZĘŚĆ 3. PODSTAWY SZYCIA

### Ścieg prosty

- |                     |           |
|---------------------|-----------|
| 1 Wzór ściegu:      | A lub B   |
| 2 Stopka dociskowa: | zygzakowa |
| 3 Naprężenie nici:  | 2-6       |
| 4 Długość ściegu:   | 1.5-4     |



1. Podnieś stopkę dociskową i umieść materiał pod stopką na płytce ściegowej. Wbij igłę w tkaninę w miejsce, w którym chcesz rozpocząć szycie. Opuść stopkę dociskową i rozpocznij szycie (naciśnij rozrusznik nożny).
2. Aby wzmocnić miejsce rozpoczęcia szwu, naciśnij przycisk szycia wstecz, by wykonać ścieg wsteczny. Ścieg wsteczny wykonuj przy rozpoczęciu łączenia i na końcu łącznie danego elementu.
3. Przeciągnij nitki do nożyka umieszczonego na tylnej części igielnicy i przetnij nitki.

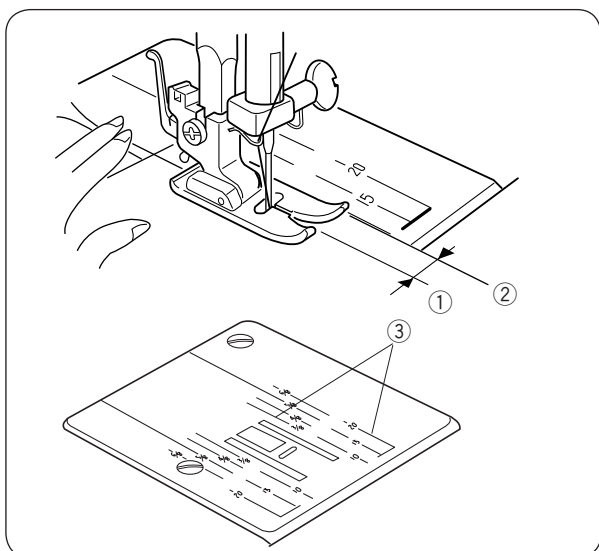


### Obrót na igle

Zatrzymaj maszynę i obróć kołem obrotowym tak, by igła wbiła się w materiał.

Podnieś stopkę dociskową.

Następnie obróć materiał wokół osi igły, by zmienić kierunek szycia. Obniż stopkę dociskową i rozpocznij szycie w nowym kierunku.



### Linie pomocnicze na płycie ścięgowej

Numeracja umieszczona na płycie ścięgowej oraz pokrywie bębna pomaga w odmierzeniu odległości szwu.

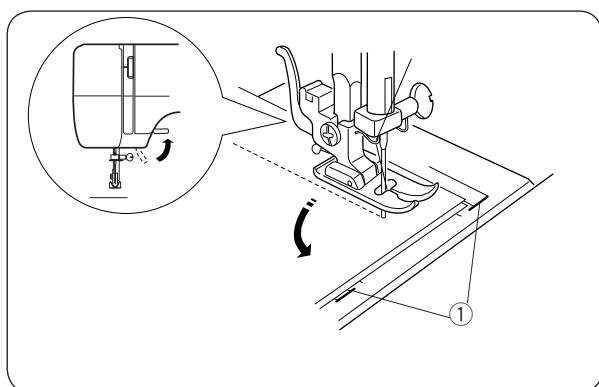
Numery wskazują na odległość między linią, a centralną pozycją igły.

Wartości z przodu odnoszą się do wartości w centymetrach.

Wartości z tyłu odnoszą się do wartości w calach.

Wartość	10	15	20	3/8"	4/8"	5/8"	6/8"
Odległość (cm)	1,0	1,5	2,0	1,0	1,3	1,6	1,9

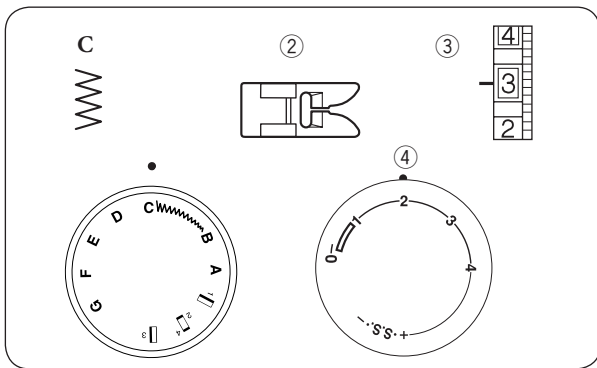
1. Centralna pozycja igły.
2. Linie pomocnicze
3. Odległość między linią, a centralną pozycją igły.



### Obrót na igle pod kątem prostym

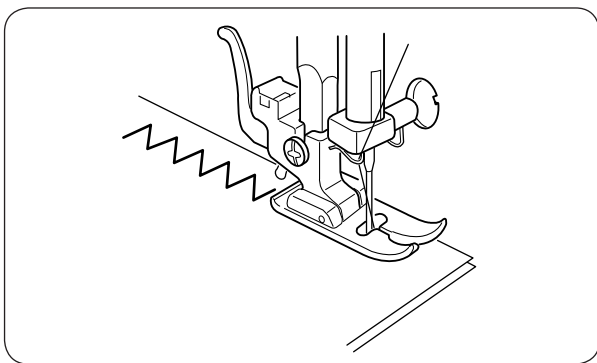
(1) Linia naprowadzająca dla narożników, pomocna przy obrocie na igle w odległości 1,6 cm od krawędzi materiału.

1. Zatrzymaj szycie i wbij igłę w materiał (obracając kołem napędowym w kierunku odwrotnym do ruchu wskazówek zegara), w miejscu gdzie krawędź materiału znajduje się na poziomej linii naprowadzającej.
2. Podnieś stopkę dociskową i przekręć materiał wokół osi o kąt prosty.
3. Obniż stopkę dociskową i rozpocznij szycie w nowym kierunku.

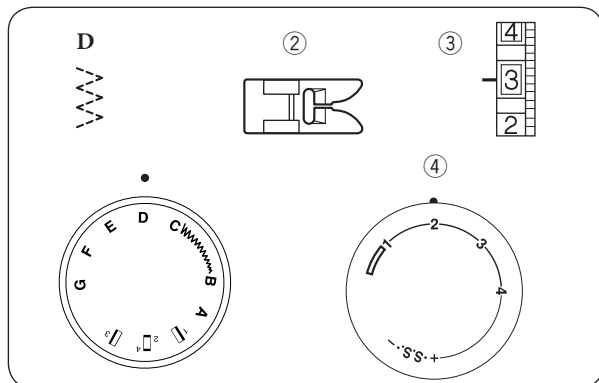


### Ścieg zygzakowy

- 1 Wzór ściegu: C
- 2 Stopka dociskowa: zygzakowa
- 3 Naprężenie nici: 2–5
- 4 Długość ściegu: 0.5–4

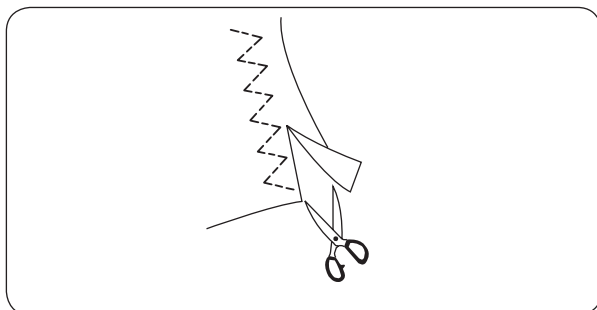


Prosty ścieg zygzakowy znajduje szerokie zastosowanie np. przy obrębieniu, przyszywaniu guzików itp.



### Ścieg trykotowy

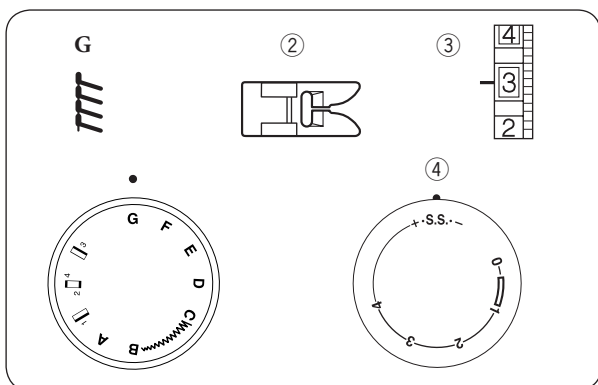
- 1 Wzór ściegu: D
- 2 Stopka dociskowa: zygzakowa
- 3 Naprężenie nici: 2–5
- 4 Długość ściegu: 0.5–4



Ten ścieg jest używany do obrzucania krawędzi materiałów elastycznych. Szyj wzdłuż krawędzi materiału, zostawiając zapas. Po szyciu przytnij zapas przy samym ściegu.

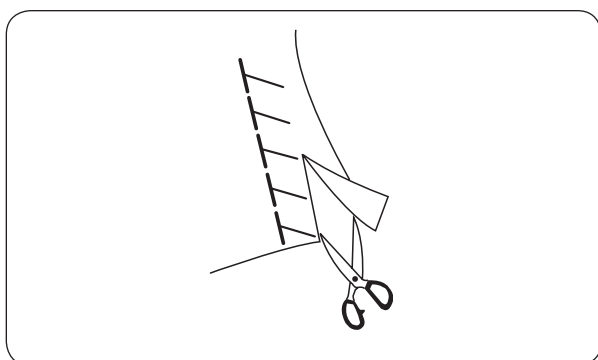
Uważaj, by nie przeciąć ściegów.





### Ścieg dziany

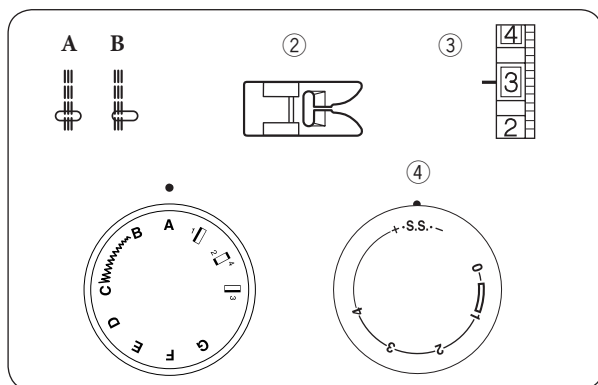
- 1 Wzór ściegu: G
- 2 Stopka dociskowa: zygzakowa
- 3 Naprężenie nici: 1-4
- 4 Długość ściegu: S.S.



Ścieg ten jest zalecany do szycia materiałów takich jak, dzianiny, czy elastyczne tkaniny, czyli materiałów wymagających szwu, który będzie elastyczny i wytrzymały.

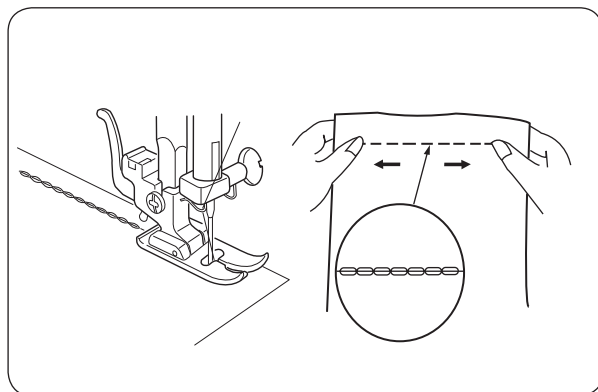
Szyj wzdłuż krawędzi materiału, pozostawiając odpowiedni zapas. Po szyciu przytnij nadmiar zapasu tuż przy ściegu.

Uważaj, by nie przeciąć ściegów.



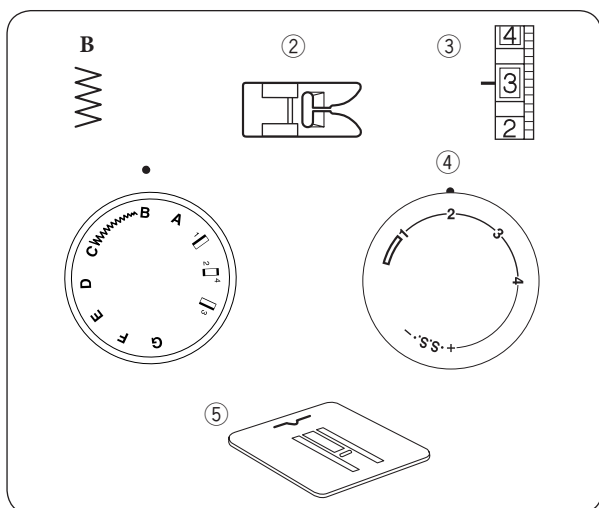
### Ścieg potrójny

- 1 Wzór ściegu: A lub B
- 2 Stopka dociskowa: zygzakowa
- 3 Naprężenie nici: 2-6
- 4 Długość ściegu: S.S.



Ten mocny i wytrzymały ścieg jest wskazany tam, gdzie potrzebna jest siła i elastyczność szwu. Używaj go do szycia obszarów takich jak, rękawy, podkroję w spodniach oraz uchwyty do toreb.

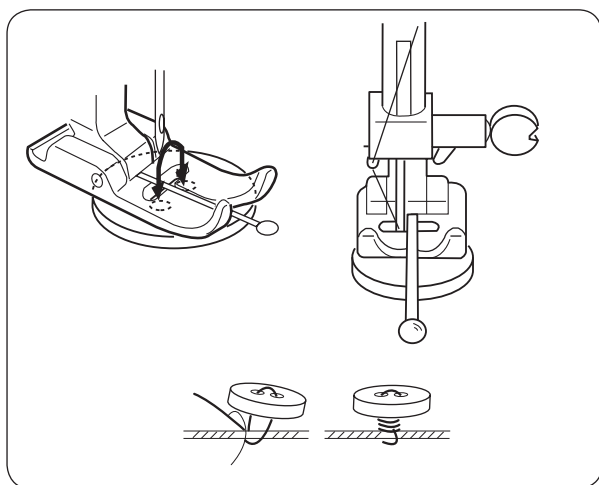
Odzież należy sfastrygować przed szyciem.



## Przyszywanie guzików

- 1 Wzór ściegu: B
- 2 Stopka dociskowa: zygzakowa
- 3 Naprężenie nici: 1-3
- 4 Długość ściegu: dowolna
- 5 Płytki do cerowania

Do przyszywania guzików użyj płytki do cerowania (montaż patrz strona 14).



### 1. Etap 1

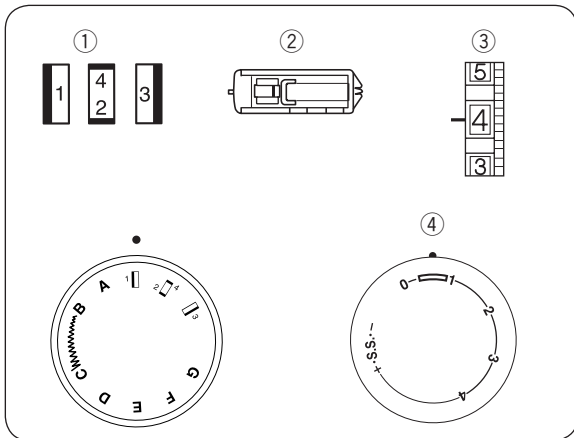
- a. Ustaw pokrętko wyboru ściegu na B.
- b. Na materiale zaznacz znacznikiem krawieckim (mydełko, pisak, etc.) miejsce, gdzie ma być przyszyty guzik.
- c. Zamontuj płytkę do cerowania na płytce ściegowej.
- d. Umieść materiał pod stopką.
- e. Umieść guzik pod stopką tak, aby igła przechodziła przez lewą dziurkę w guziku. Opuść stopkę.

### 2. Etap 2

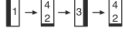

- a. Wykonaj kilka ściegów, aby zablokować nici.
- b. Umieść szpilkę na guziku, pomiędzy dziurkami (tak jak pokazano na rysunku obok).
- c. Ustaw pokrętko wyboru ściegu na C. Ustaw szerokość ściegu zygzakowego tak, by odpowiadała dziurkom guzika. Przekręć kołem napędowym, aby upewnić się, że igła wbija się w lewą i prawą dziurkę guzika.
- d. Wykonaj kilka ściegów, aby umocować guzik na materiale.
- e. Ustaw pokrętko wyboru ściegu na B. Wykonaj kilka ściegów, aby zablokować nici.
- f. Przetynij nici, zostawiając 20 cm nadmiaru.

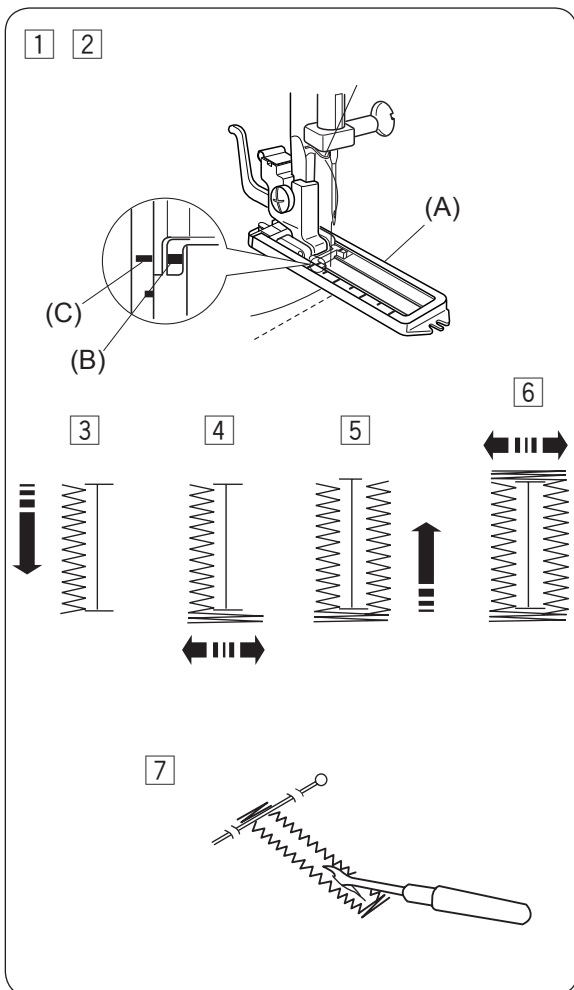
### 3. Etap 3

- a. Przeciągnij nić od igły w dół, przez otwór guzika - po czym zwiń ją przy podstawie guzika.
- b. Następnie przenieś nić na lewą stronę materiału i zwiąż obie nici.



## Obszywanie dziurek na guziki

- 1 Wzór ściegu:   
 2 Stopka: do dziurek  
 3 Naprężenie nici: 1-5  
 4 Długość ściegu: 0.5-1 



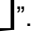
## Aby ustawić gęstość obszycia dziurki:

Ustaw pokrętko długości ściegu między 0.5 a 1.0, aby wyregulować gęstość obszywania dziurki.

[1] Delikatnie zaznacz długość dziurki na materiale. Umieść materiał pod stopką tak, aby narysowana długość dziurki przebiegała w Twoją stronę (do Ciebie).

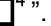
[2] Przesuń suwak (A) do siebie tak, aby górny znacznik (C) na suwaku znalazł się przy punkcie początkowym (B). Dopasuj znaczniki na stopce do zaznaczonego przez Ciebie punktu początkowego na materiale.

**Uwaga:** Skala na suwaku podana jest w centymetrach.


[3] Ustaw pokrętko ściegowe na: " 1 ".

Szyj naprzód dopóki nie osiągniesz przedniego znacznika narysowanego na stopce.

Zatrzymaj szycie przy wykonywaniu lewego ściegu.

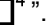
[4] Ustaw pokrętko ściegowe na: " 2 ".

Wykonaj 5 szwów. Zatrzymaj się przy prawym szwie.

[5] Ustaw pokrętko ściegowe na: "  3".

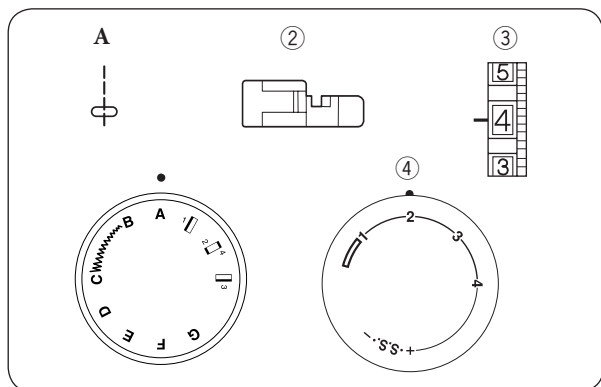
Szyj dopóki nie osiągniesz tylnego znacznika narysowanego na stopce.

Zatrzymaj szycie przy wykonywaniu prawego ściegu.

[6] Ustaw pokrętko ściegowe na: " 2 ".

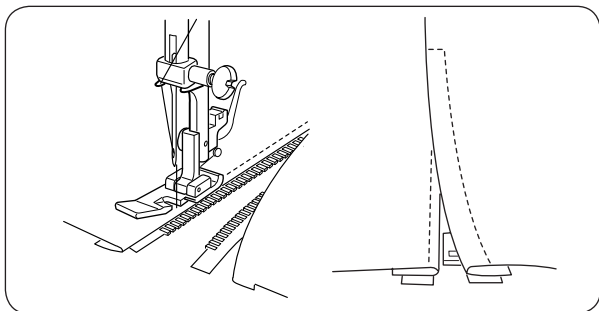
Wykonaj kilka fastryg, po czym podnieś igłę nad materiał. Ustaw pokrętko wyboru ściegu na ścieg prosty. Wykonaj kilka ściegów blokujących.

[7] Zdejmij materiał z maszyny i przytnij nici, którymi szycie. Wstaw szpilkę przy końcu dziurki, po czym zrób otwór przy pomocy rozpruwacza. Uważaj, żeby nie przeciąć ściegów.

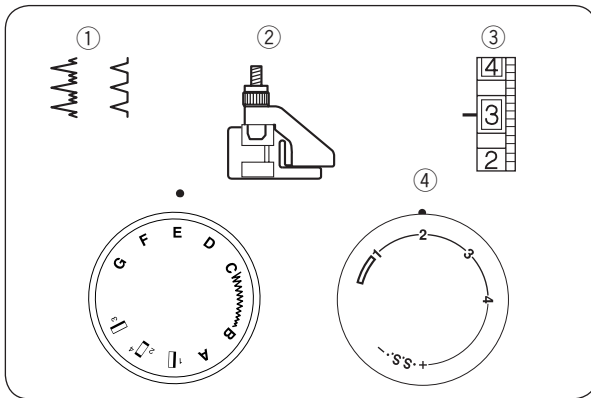


## Przyszywanie zamka błyskawicznego

1 Wzór ściegu:	A
2 Stopka:	do zamków
3 Naprężenie nici:	3-6
4 Długość ściegu:	1,5-4

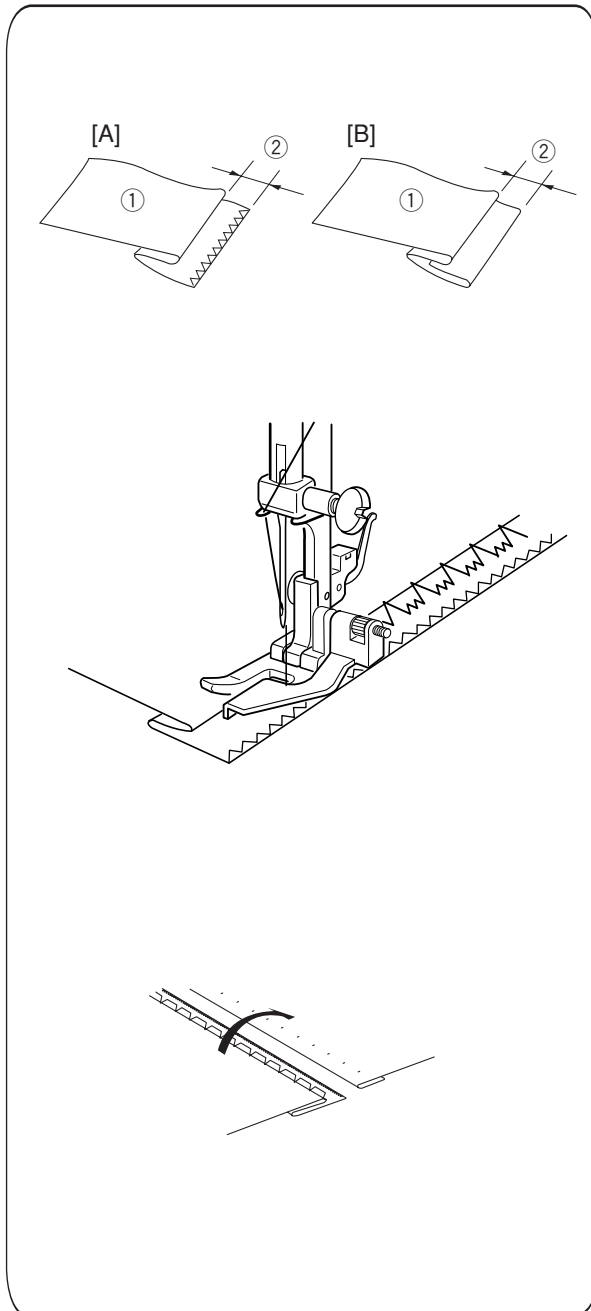


W celu szycia lewej strony zamka błyskawicznego, stopka musi znajdować się po prawej stronie igły. W celu szycia prawej strony zamka błyskawicznego, stopka musi znajdować się po lewej stronie igły.



## Ścieg kryty

1 Wzór ściegu:	E lub F
2 Stopka dociskowa:	Do ściegu krytego
3 Naprężenie nici:	1-3
4 Długość ściegu:	1-3



1. Przy bardzo grubych tkaninach z tendencją do strzępiania się, należy najpierw obrębnić krawędzie. Następnie złoż materiał tak, jak jest to przedstawione na rysunku obok, zostawiając ok. 0.7 cm (1/4") zapasu.

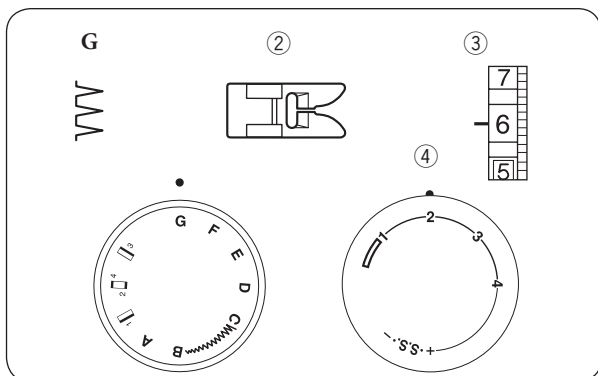
1. Lewa strona materiału
2. Zapas - 0.7 cm (1/4")
3. Materiały grube **A**
4. Materiały cienkie i średnie **B**

2. Ustaw materiał tak, by igła po lewej stronie delikatnie wkuwała się tylko w krawędź zagięcia.

Obniż stopkę. Przekręć śrubę (3) by ustawić prowadnik wzdłuż zagiętej krawędzi. Szyj powoli wzdłuż zagiętej krawędzi, tak by szwy zygzaka łapały brzeg materiału (5).

- (3) Śruba regulująca
- (4) Prowadnik
- (5) Zagięta krawędź

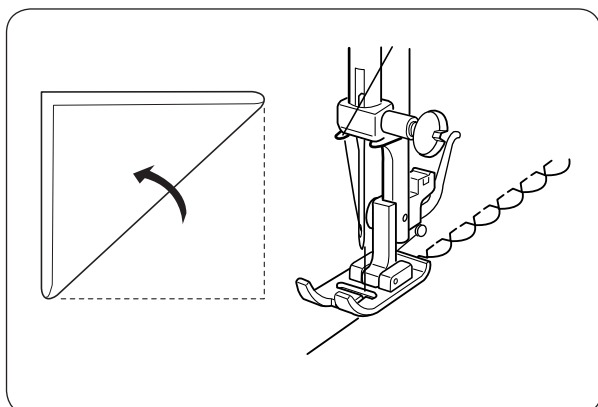
3. Do szycia ściegiem krytym, użyj nitki w kolorze jak najbardziej zbliżonym do szyczego materiału. Po skończeniu szycia, odegnij miejsce zgięcia tkaniny i przepasuj obie strony. Po prawej stronie szew powinien być prawie niewidoczny.



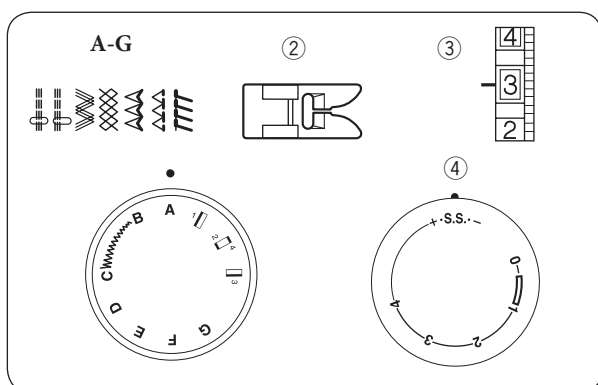
## CZĘŚĆ 4. ŚCIEGI DEKORACYJNE

### Ścieg muszelkowy

- 1 Wzór ściegu: G  
 2 Stopka dociskowa: zygzakowa  
 3 Naprężenie nici: 6-8  
 4 Długość ściegu: 2-3



Umieść zagiętą krawędź materiału wzdłuż otworu w stopce.  
 Igła powinna przechodzić przez krawędź materiału po prawej stronie, tworząc ściągnięcia.



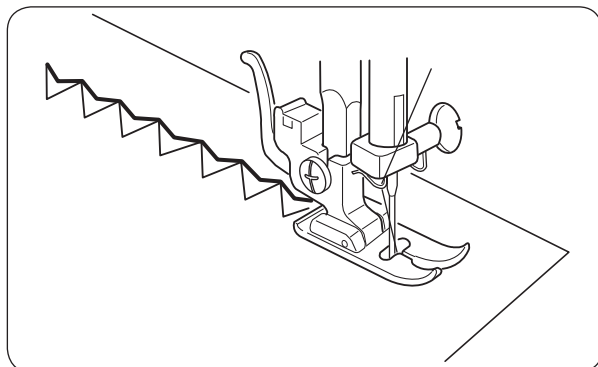
### Wzory ściegów elastycznych

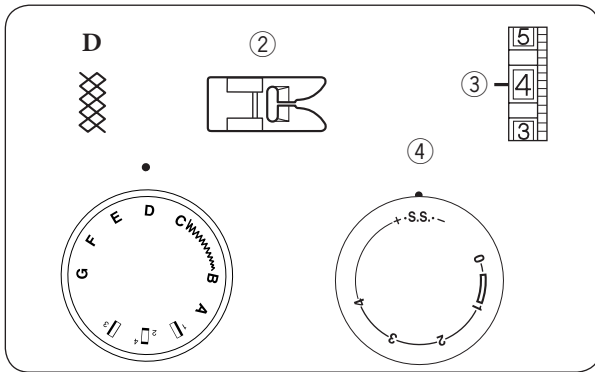
- 1 Wzór ściegu: A-G  
 2 Stopka dociskowa: zygzakowa  
 3 Naprężenie nici: 1-4  
 4 Długość ściegu: S.S.

Jeżeli ściegi (tak w przód, jak i wsteczne) staną się nierówne, wyreguluj balans za pomocą pokrętła długości ściegu:

Jeżeli wzory są ściśnięte, przesunąć pokrętło w stronę "+".

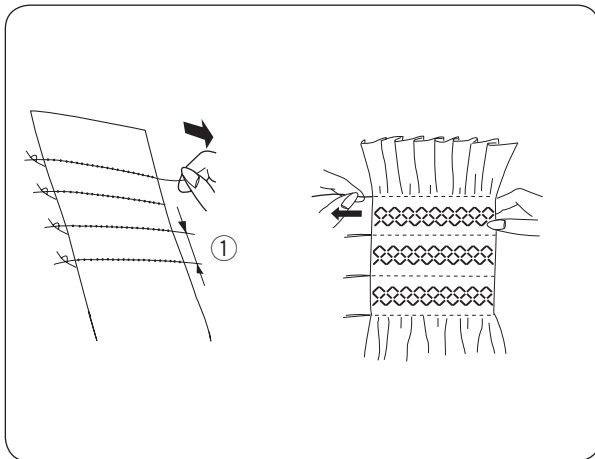
Jeżeli wzory są zbyt rozciągnięte, przesunąć pokrętło w kierunku "-". (patrz strona 13.)





### Marszczenie

- |                     |           |
|---------------------|-----------|
| 1 Wzór ściegu:      | D         |
| 2 Stopka dociskowa: | zygzakowa |
| 3 Naprężenie nici:  | 1-4       |
| 4 Długość ściegu:   | S.S.      |

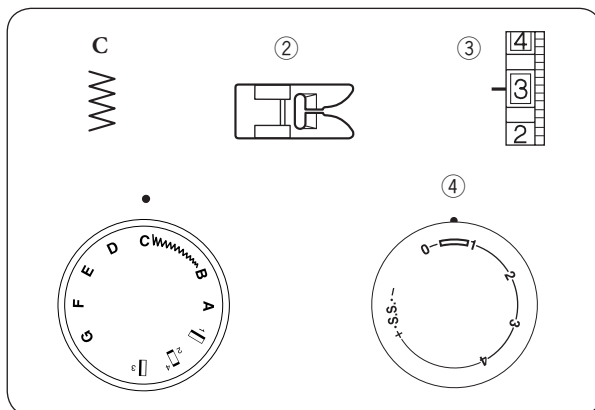


Wybieraj lekkie materiały. Przytnij materiał trzykrotnie szerszy niż projektowana szerokość. Ustaw długość ściegu na „4” i wykonaj rzędy ściegów prostych w odstępach ok 1cm.

Uwaga! wyciągnij nić od szpulki i pozostaw końcówkę, którą następnie zwiąż.

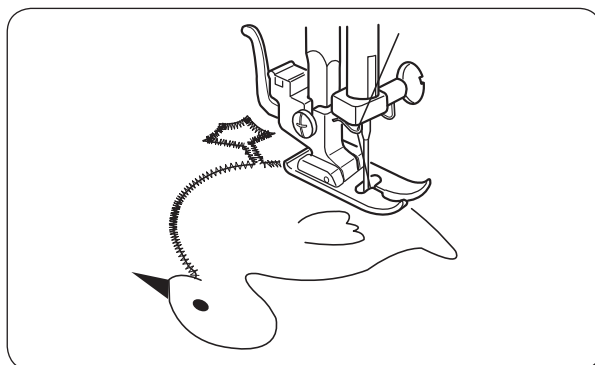
Zwiąż nici wzdłuż jednej krawędzi. Pociągnij za nitkę od spodniej strony materiału, aby równomiernie rozprowadzić marszczenie.

Wykonaj ściegi pomiędzy rzędami nagromadzonego materiału. Następnie zdejmij ściegi proste (pomocnicze).



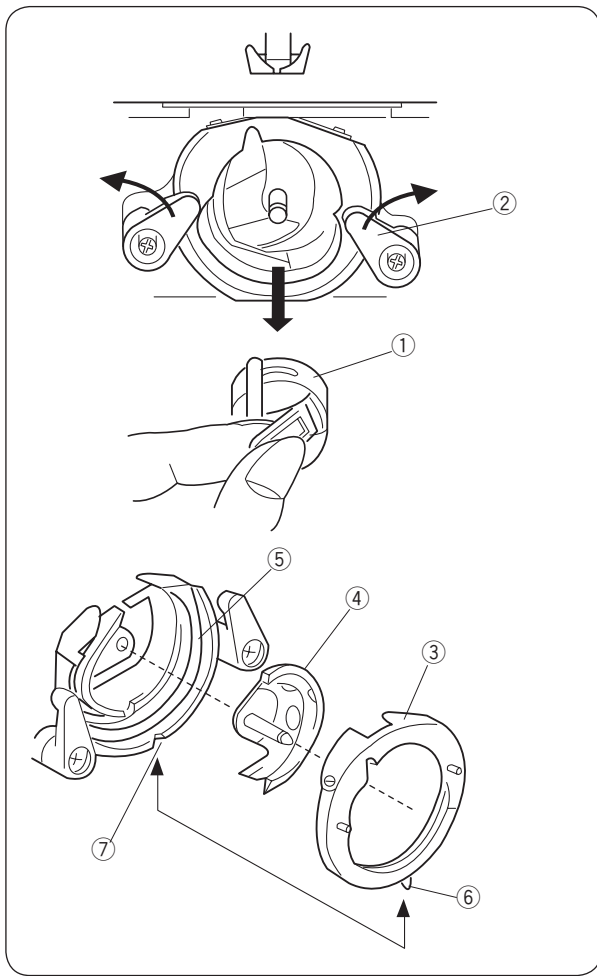
### Aplikacja

- |                     |           |
|---------------------|-----------|
| 1 Wzór ściegu:      | C         |
| 2 Stopka dociskowa: | zygzakowa |
| 3 Naprężenie nici:  | 1-4       |
| 4 Długość ściegu:   | 0.5-1     |



Przypnij lub sfastryguj aplikację do tkaniny. Szyj wokół aplikacji tak, by igła przechodziła przez zewnętrzną krawędź aplikacji.

Przy szyciu narożników, wbij igłę w materiał. Następnie podnieś stopkę dociskową i obróć materiał w odpowiednim kierunku.



## CZĘŚĆ 5. KONSERWACJA MASZyny

### Zdejmowanie i czyszczenie bębena

**Uwaga:** Wyłącz przycisk zasilania i wyjmij kabel zasilający z gniazdka.

#### Aby wymontować bębenek:

Podnieś igłę do najwyższej pozycji i otwórz pokrywę zamykającą dostęp do bębena.

Otwórz zawias przy obsadce szpulki, aby móc ją wyjąć.

Otwórz uchwyty i zdejmij pierścienie oraz chwytacz.

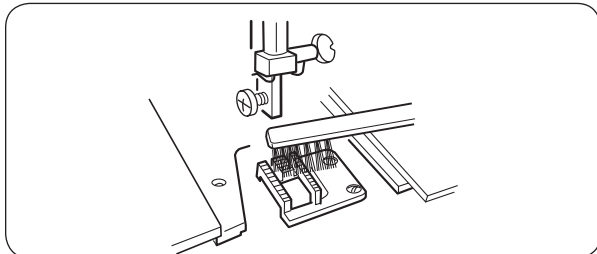
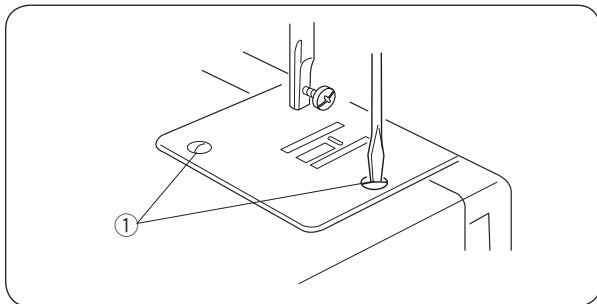
\* Oczyszczyć bębenek, ząbki oraz chwytacz z kurzu i strzępków, za pomocą pędzelka lub suchej szmatki.

1. Bębenek
2. Uchwyty
3. Pierścień
4. Chwytacz
5. Gniazdo chwytacza

#### Aby założyć bębenek:

Włóż chwytacz w gniazdo tak, aby tworzył idealny okrąg. Załóż pierścienie, tak aby dolny bolec na pierścieniu wszedł w otwór bębena (6,7). Zamknij uchwyty na gnieździe chwytacza. Wstaw bębenek.

6. Bolec
7. Otwór



### Czyszczenie ząbków

#### OSTRZEŻENIE:

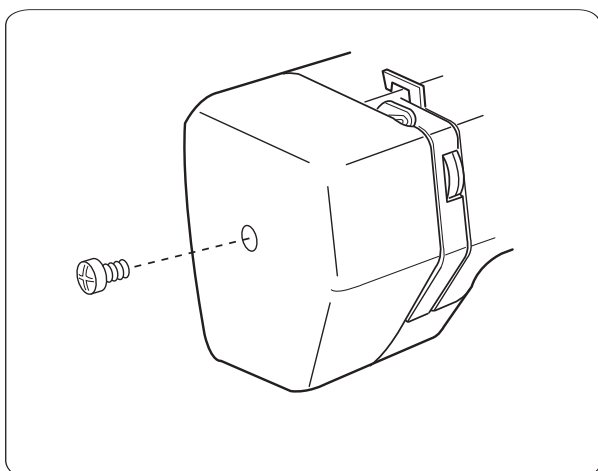
Zanim zaczniesz czyścić ząbki maszyny, wyłącz przycisk zasilania i wyjmij wtyczkę z kontaktu.

Zdejmij igłę i stopkę dociskową.

Zdejmij śrubę zaciskową przy płytce ściegowej, po czym zdejmij płytkę ściegową.

Wyczyść ząbki maszyny. Po skończeniu tej czynności, nałóż płytkę ściegową.





### **Oliwienie maszyny**

Wyłącz maszynę i zdejmij pokrywę. Precyzyjnie nanieś odrobinę oleju wazelinowego na ruchome części maszyny (igielnicę), przekręć kołem obrotowym o 360 st., aby olej równomiernie się rozproszył. Pamiętaj, że po oliwieniu pierwsze ściegi mogą brudzić, dlatego warto przeszyć kilka centymetrów na skrawku materiału.

Olej należy nanieść również na chwytacz maszyny (patrz rysunek str. 26).

## Rozwiązywanie problemów

Problem	Przyczyna	Rozwiązanie
<b>Zrywanie się nici od igły</b>	<ol style="list-style-type: none"> <li>1. Nić od igły nie została właściwie nawleczona.</li> <li>2. Naprężenie nici jest zbyt mocne.</li> <li>3. Igła jest tępa lub wykrzywiona.</li> <li>4. Igła nie jest właściwie umieszczona.</li> </ol>	<p>Patrz strona 9</p> <p>Patrz strona 10</p> <p>Patrz strona 6</p> <p>Patrz strona 6</p>
<b>Zrywanie się nici od szpulki</b>	<ol style="list-style-type: none"> <li>1. Nić od szpulki nie jest właściwie nawleczona w bębenu.</li> <li>2. W bębenu nagromadziły się strzępki.</li> <li>3. Szpulka jest uszkodzona i nie obraca się płynnie.</li> </ol>	<p>Patrz strona 8</p> <p>Oczyść bębenek.</p> <p>Wymień szpulkę.</p>
<b>Igła się łamie.</b>	<ol style="list-style-type: none"> <li>1. Igła została niewłaściwie wstawiona.</li> <li>2. Igła jest postrzępiona lub wykrzywiona.</li> <li>3. Nie dokręcono śruby zaciskowej igły.</li> <li>4. Naprężenie nici jest zbyt mocne dla danej igły.</li> <li>5. Igła jest zbyt delikatna dla szytego materiału.</li> <li>6. Przekręcono pokrętko wyboru ściegu w momencie, gdy igła była wbita w materiał.</li> </ol>	<p>Patrz strona 6</p> <p>Patrz strona 6</p> <p>Patrz strona 6</p> <p>Patrz strona 10</p> <p>Patrz strona 6</p> <p>Patrz strona 10</p>
<b>Przeskakiwanie ściągów</b>	<ol style="list-style-type: none"> <li>1. Igła została niewłaściwie wstawiona.</li> <li>2. Igła jest postrzępiona lub wykrzywiona.</li> <li>3. Igła i/lub nici są niewłaściwe dla szytego materiału.</li> <li>4. Nić od igły jest niewłaściwie nawleczona</li> </ol>	<p>Patrz strona 6</p> <p>Patrz strona 6</p> <p>Patrz strona 6</p> <p>Patrz strona 9</p>
<b>Marszczenie się szwów</b>	<ol style="list-style-type: none"> <li>1. Naprężenie nici od igły jest zbyt mocne.</li> <li>2. Maszyna jest niewłaściwie nawleczona.</li> <li>3. Nić jest za mocna dla szytego materiału.</li> <li>4. Ściegi są za rzadkie</li> </ol> <p>* Przy szyciu bardzo lekkich materiałów, umieszczaj kartę papieru pod materiałem.</p>	<p>Patrz strona 10</p> <p>Patrz strona 9</p> <p>Patrz strona 6</p> <p>Zwiększ gęstość ściegu.</p>
<b>Tworzenie się pętelek</b>	<ol style="list-style-type: none"> <li>1. Naprężenie nici od igły jest za małe.</li> <li>2. Igła jest nieodpowiednio dobrana do materiału.</li> </ol>	<p>Patrz strona 10</p> <p>Patrz strona 6</p>
<b>Materiał nie przesuwają się płynnie</b>	<ol style="list-style-type: none"> <li>1. W ząbkach nagromadziły się strzępki.</li> <li>2. Szwy są zbyt drobne.</li> </ol>	<p>Patrz strona 22</p> <p>Zwiększ gęstość ściegu</p>
<b>Maszyna nie działa</b>	<ol style="list-style-type: none"> <li>1. Maszyna nie jest podłączona do zasilania.</li> <li>2. W bębenu nagromadziły się strzępki.</li> <li>3. Koło zamachowe jest zluźnione do nawijania szpulki.</li> </ol>	<p>Patrz strona 4</p> <p>Patrz strona 22</p> <p>Patrz strona 8</p>
<b>Maszyna nie pracuje płynnie i jest hałaśliwa</b>	<ol style="list-style-type: none"> <li>1. Nici zaplątały się w bębenu.</li> <li>2. W ząbkach nagromadziły się strzępki.</li> </ol>	<p>Patrz strona 22</p> <p>Patrz strona 22</p>



